

Leveransomfattning:

Inverter Scrollkompressor

Hermetiska suggaskylda med inbyggt termiskt motorskydd. Hög- och lågtryckspressostat.



Köldmediekrets

Torkfilter, expansionsventil. Aggregatet är evakuerat och fyllt med köldmedium **R32** (A2L, GWP 675) samt provkört. Köldmedielarm (LDK) i kompressorutrymmet som tillval.

Förångare

Hellödd isolerad plattvärmväxlare tillverkad i rostfritt syrafast stål. Isolerad med flexibel diffusionstät cellgummiisolering. Flödesvakt av differensstyp.

Luftkyld kondensor

Mikrokanals batteri för minimal köldmediefyllning, epoxy-behandlat samt koppar rör och aluminiumlameller som tillval. Tystgående horisontalblåsande varvtalsreglerade axialfläktar för drift ner till -10°C, med EC motorer-15°C.

Hölje

Chassi av zinkgalvaniserad stålplåt. och hölje i aluminium, kompressorutrymmet beklätt med ljudisoleringsmattor. SAG vibrationsdämpare som tillval

Elutrustning

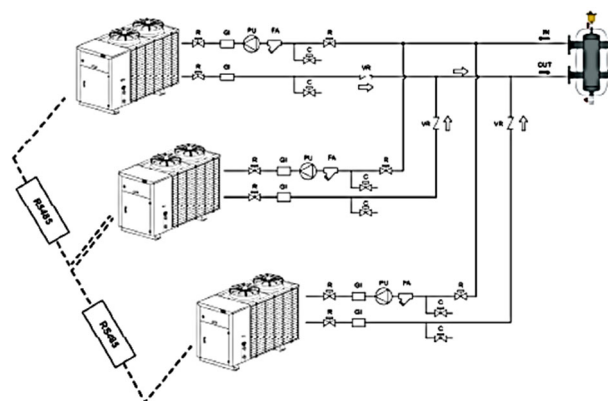
Huvudbrytare, automatsäkringar för kompressor och manöver, kontaktor för kompressor, plintar för externt summalarm, driftindikering samt start/stopp. Kondensorfläkt-reglering.

Köldbärarkrets (Tillval Pump/Pump & tank)

Akkumulatortank med expansionskärl, cirkulationspump(ar). Avluftnings-, säkerhets-, påfyllnings- och avtappningsventiler. Köldbärarfilter skall monteras (finns som tillval).

iDRHOSS Mikroprocessor

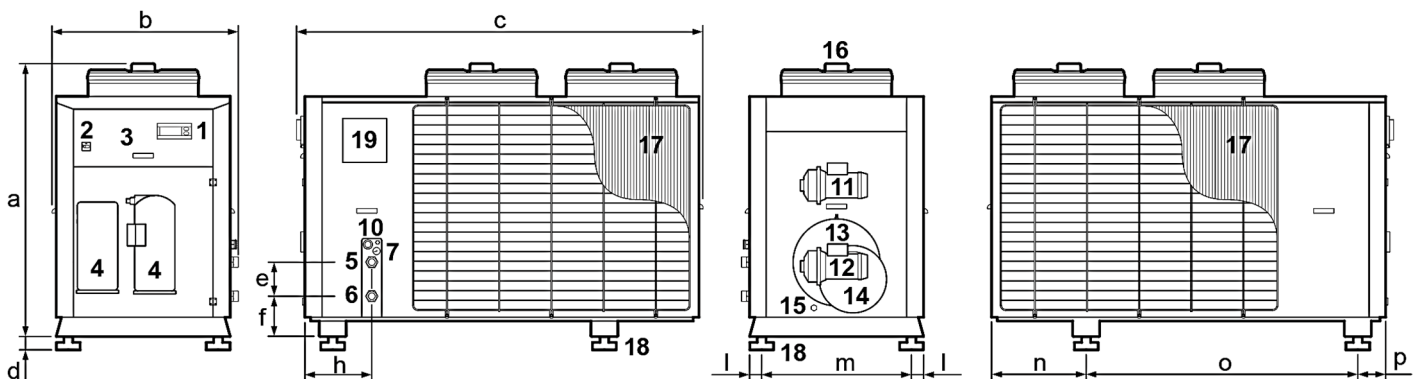
Adaptiv styrning vilken optimerar driften för lägsta energiförbrukning eller konstant köldbärartemperatur vid processkyla. Kontroll/reglering av olika börvärden. Display för hög och lågtryck, hetgastemperatur. Frysskyddstermostat, drift och larmindikeringar. Extern övervakning ModBus / LON som tillval. Master-Slav styrning för upp till 4 aggregat



Tekniska data

Köldbärare ut °C		TCAITI	131		140		148		155	
Kyleffekt Q ₂		Eleffekt	Q ₂	E _t	Q ₂	E _t	Q ₂	E _t	Q ₂	E _t
-8		kW	17	7,8	20	10,5	28	11,3	32	13,6
5			29	8,5	37	11,1	46	13,2	54	15,5
7			31	8,7	40	11,3	50	13,4	57	15,8
9			33	8,8	43	11,5	53	13,7	61	16,7
11			36	9,0	46	11,7	56	13,9	65	16,4
13			38	9,1	48	11,9	60	14,1	69	16,7
15			40	9,3	51	12,1	63	14,3	73	17,0
17			42	9,4	54	12,3	66	14,5	77	17,2
Kapacitetsreglering		%	40-100		30-100		40-100		30-100	
Årsverkningsgrad		SEER	4,65		4,82		4,91		4,70	
Fläktar antal x effekt		n x kW	2 x 0,43							
Luftmängd		m ³ /h	19.500							
Driftström max		A	20		25		30		35	
Kölbärarflöde	nom	m ³ /h	5,8		7,5		9,3		10,7	
	min / max		4 / 16		4 / 16		5,7 / 16		7,2 / 16	
Tryckfall	dP _{nom}		52		54		55		55	
Tryckuppsättning	ASP1	kPa	109		99		89		79	
	ASP2		194		181		171		161	
Eleffekt pump P1/2		kW	1,04 / 1,73							
Driftström pump P1/2		A	1,86 / 3,15							
Ackumulatortank AS		l	150							
Ljudnivå 10 m		dB(A)	46		48		49		50	
Tomvikt / med pump-tank		kg	450 / 535		470 / 555		480 / 561		490 / 575	
Köldmedium R32		kg	5,0		5,5		9,1		9,1	
Fritt utrymme	L1, L3, L4	mm	800							
	L2	mm	1000							
KB-anslutning		Victualic	2"							

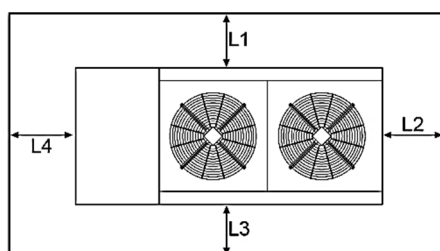
Kyleffekter Q₂ enligt EN 14511 vid omgivande lufttemperatur +28°C. KB 30% E.G.-flöde och tryckfall vid 7/12°C



mått	a	b	c	d	e	f	g	h	i	l	m	n	o	p
mm	1580	1000	2315	75	265	184	115	400	300	29	942	544	1562	160

- | | | | |
|------------------|---------------|---------------------|-----------------------------|
| 1. Kontrollpanel | 5. KB in | 11-12. Pump | 16. Fläktar |
| 2. Huvudbrytare | 6. KB ut | 13. Ackumulatortank | 17. Kondensor |
| 3. Elskåp | 7. Manometer | 14. Expansionskär | 18. Vibrationsdämpare (SAG) |
| 4. Kompressor | 10. Elmatning | 15. Avtappning | 19. Säkerhetsventiler |

Fritt utrymme



Modell	131-155
L1	800
L2	1000
L3	800
L4	800

Mått i mm.

