



WinPACK ECO



Kyl AMA PAK 5212

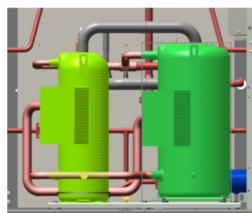


Pump & Tank

Leveransomfattning:

Scrollkompressorer (2st)

Hermetiska suggaskylta tandemkompressorer i 2 olika storlekar med inbyggt termiskt motorskydd. Hög- och lågtryckspressostat.



Köldmediekrets

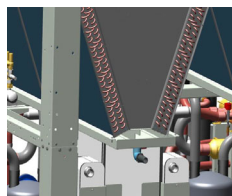
Torkfilter, expansionsventil. Aggregatet är evakuerat och fyllt med köldmedium **R32** (A2L, GWP 675) samt provkört. Köldmedielarm (LKD) i kompressorutrymmet som tillval.

Förångare

Hellödd isolerad plattvärmväxlare tillverkad i rostfritt syrafast stål. Isolerad med flexibel diffusionstät cellgummiisolering. Flödesvakt av differensstyp.

Luftkyld kondensator med låg ljudnivå

Mikrokanals batteri för minimal köldmediefyllning, epoxy-behandlat samt koppar rör och aluminiumlameller som tillval. Tystgående horisontalblåsande varvtalsreglerade axialfläktar för drift ner till -10°C, med EC motorer-15°C.



Hölje

Chassi av zinkgalvaniserad stålplåt. och hölje i aluminium, kompressorutrymmet beklätt med ljudisoleringsmattor. SAG vibrationsdämpare som tillval.

Elutrustning

Huvudbrytare, automatsäkringar för kompressor och manöver, kontakter för kompressor, plintar för externt summalarm, driftindikering samt start/stopp. Kondensorfläktreglering.

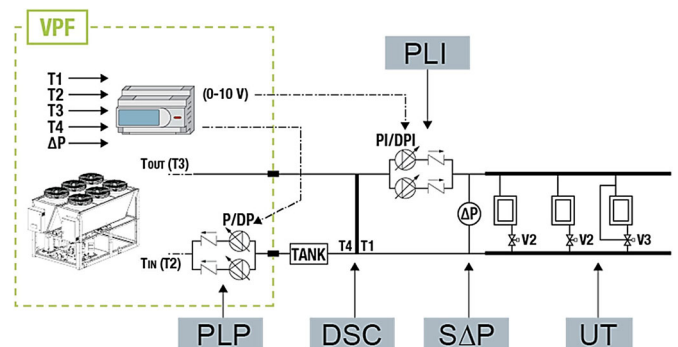
iDRHOSS Mikroprocessor

Adaptiv styrning vilken optimerar driften för lägsta energiförbrukning eller konstant köldbärartemperatur vid processkyla. Kontroll/reglering av olika börvärden. 0-10V utgång för frekvensstyrning av pumpar. Display för hög och lågtryck. Fryskyddstermostat, drift och larmindikeringar. Extern övervakning ModBus / LON som tillval.



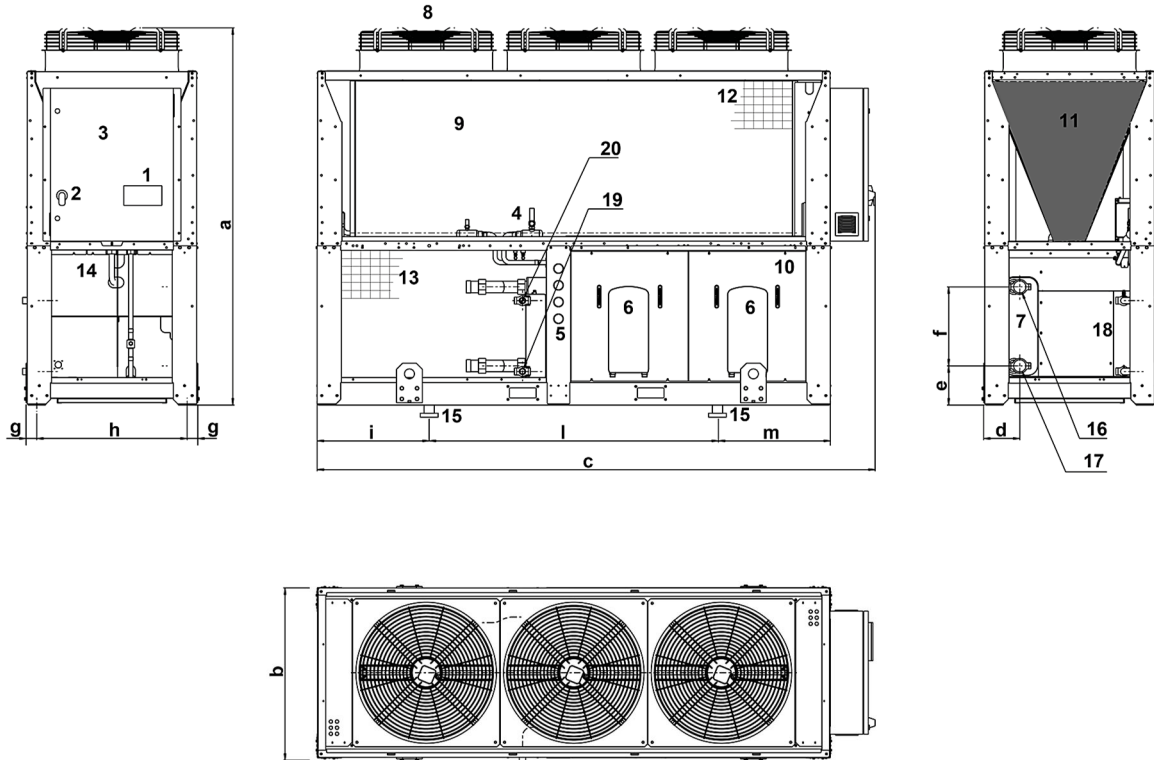
Köldbärarkrets (Tillval Pump/Pump & tank)

Akkumulatortank med expansionskärl, cirkulationspump(ar). Avluftnings-, säkerhets-, påfyllnings- och avtappningsventiler. Köldbärarfilter skall monteras (finns som tillval).

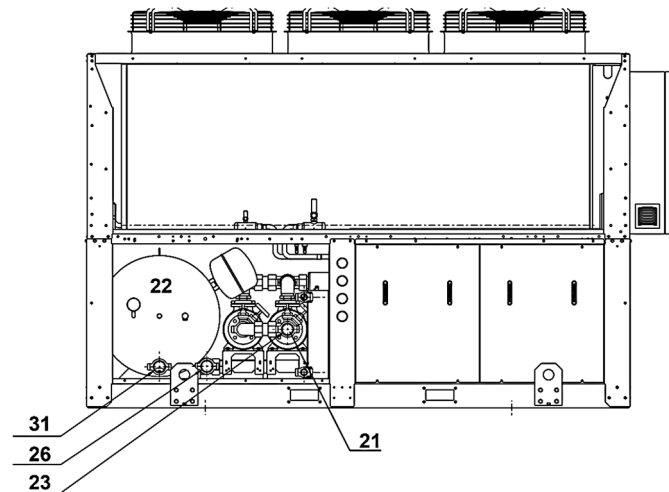


Dimensioner

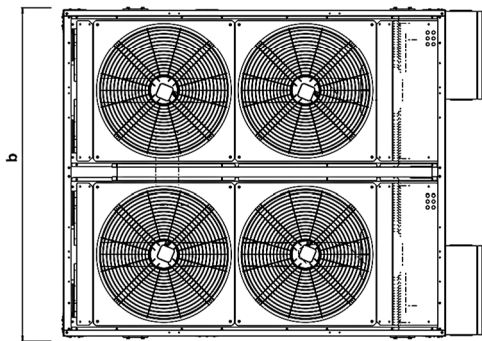
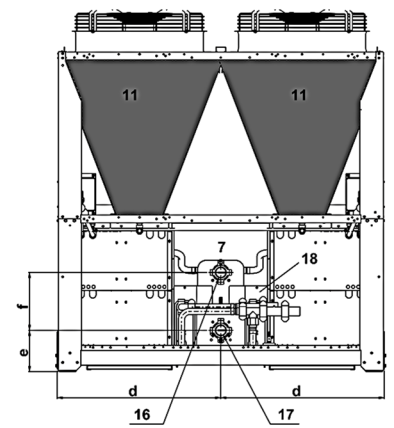
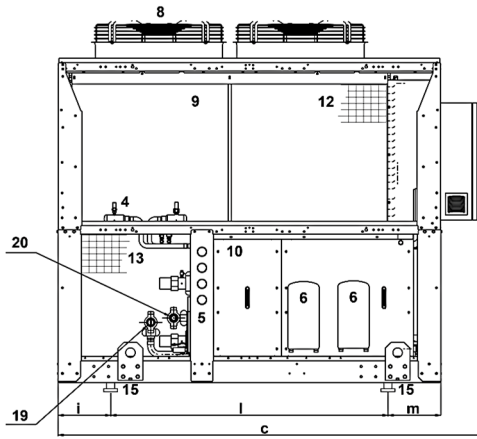
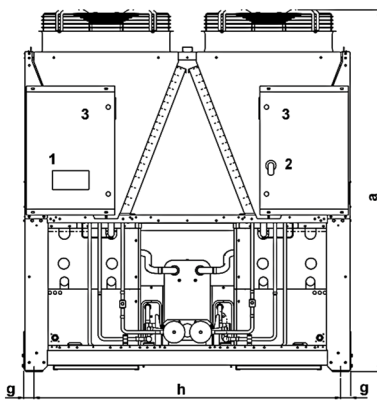
2160-2180



P/DP - ASP/ASDP

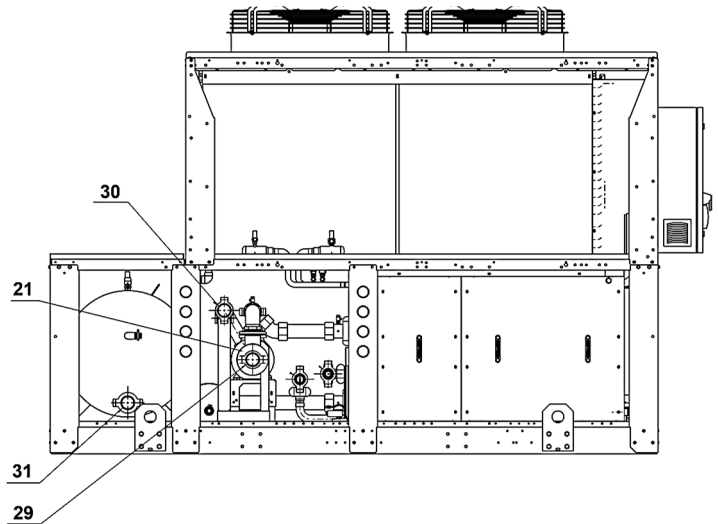
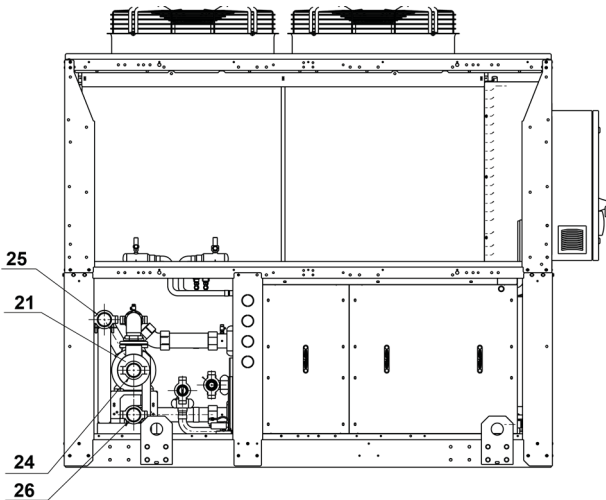


- | | | |
|------------------------|--------------------------------------|--------------------------|
| 1. Kontrollpanel | 10. Ljuddämp. kompr. (tbh. BCI/BCIP) | 18. Hetgas VVX (tbh. DS) |
| 2. Huvudbrytare | 11. Täckpanel (tbh. PTL) | 19. VB in |
| 3. Elskåp | 12. Batteriskydd (tbh. RPB) | 20. VB ut |
| 4. Säkerhetsventiler | 13. Skydd nederdel (tbh. RPE) | 21. Pump |
| 5. Manometer (tbh. GM) | 14. Ink. elmatning | 22. Buffertank |
| 6. Kompressor | 15. Vibrationsdämpare (tbh. SAG/SAM) | 23. KB in P/DP/ASP/ASDP |
| 7. Förångare | 16. KB in | 26. KB ut P/DP |
| 8. Fläkt | 17. KB ut | 31. KB ut ASP/ASDP |
| 9. Batteri | | |



P/DP

ASP/ASDP

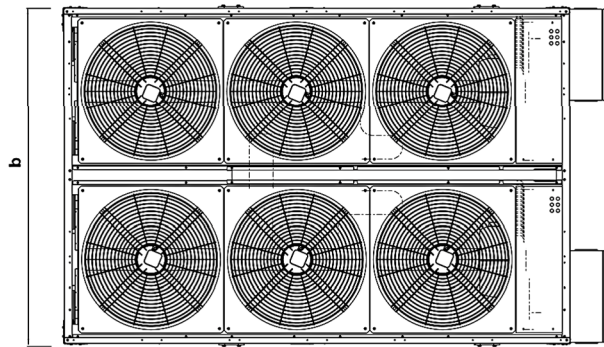
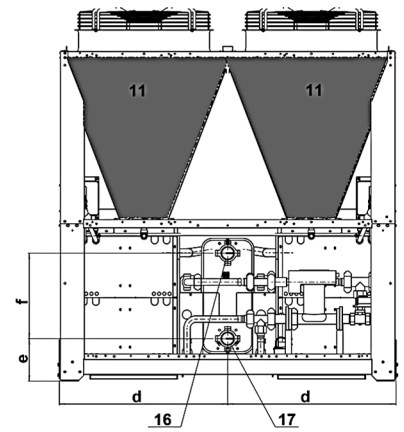
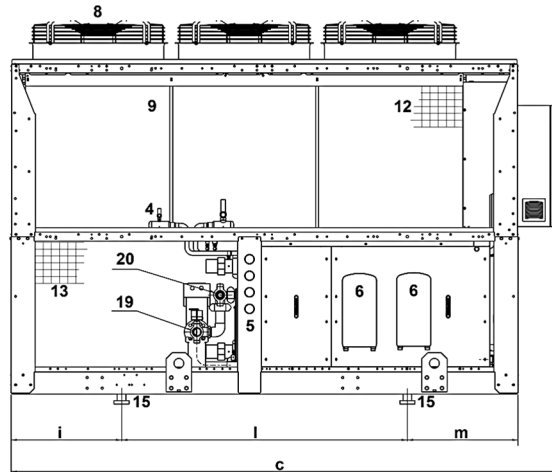
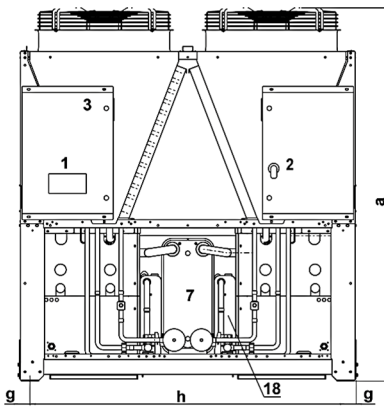


- 1. Kontrollpanel
- 2. Huvudbrytare
- 3. Elskåp
- 4. Säkerhetsventiler
- 5. Manometer (tbh. GM)
- 6. Kompressor
- 7. Förångare
- 8. Fläkt
- 9. Batteri

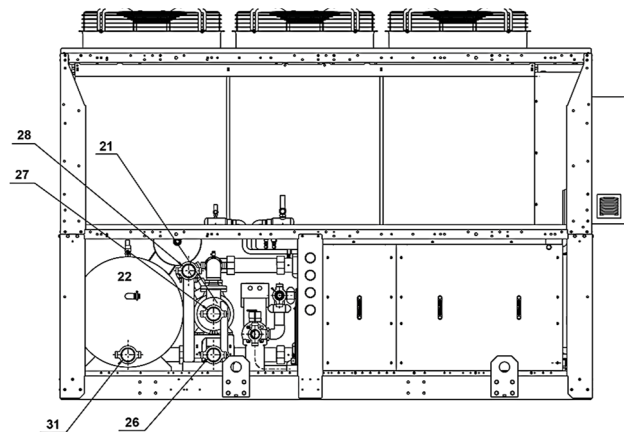
- 10. Ljuddämp. kompr. (tbh. BCI/BCIP)
- 11. Täckpanel (tbh. PTL)
- 12. Batteriskydd (tbh. RPB)
- 13. Skydd nederdel (tbh. RPE)
- 14. Ink. elmatning
- 15. Vibrationsdämpare (tbh. SAG/SAM)

- 18. Hetgas VVX (tbh. DS)
- 19. VB in
- 20. VB ut
- 21. Pump
- 22. Bufferttank
- 24. KB in P
- 25. KB in DP
- 26. KB ut P/DP
- 29. KB in ASP
- 30. KB in ASDP
- 31. KB ut ASP/ASDP

4280-4350



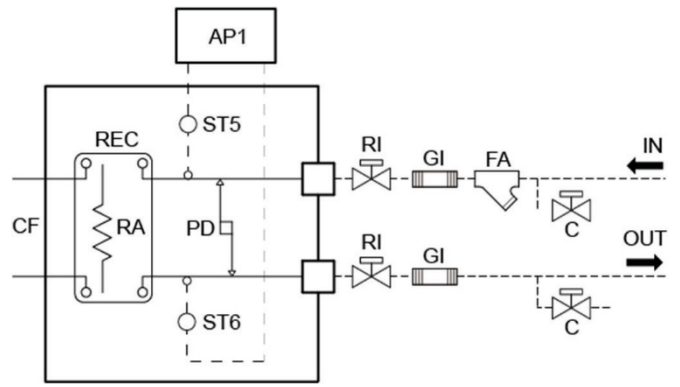
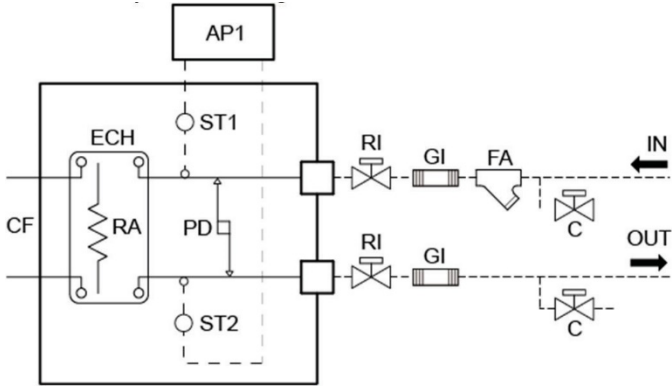
P/DP - ASP/ASDP



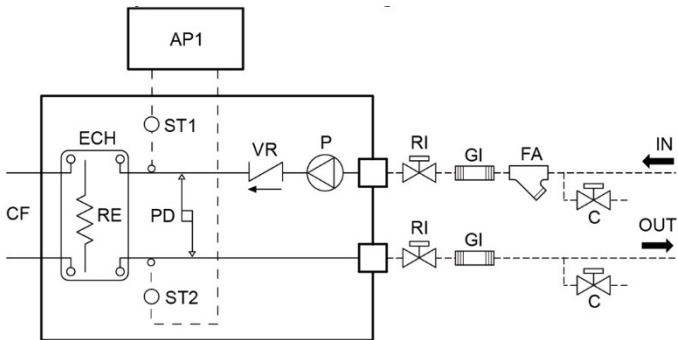
- | | | |
|------------------------|--------------------------------------|--------------------------|
| 1. Kontrollpanel | 10. Ljuddämp. kompr. (tbh. BCI/BCIP) | 18. Hetgas VVX (tbh. DS) |
| 2. Huvudbrytare | 11. Täckpanel (tbh. PTL) | 19. VB in |
| 3. Elskåp | 12. Batteriskydd (tbh. RPB) | 20. VB ut |
| 4. Säkerhetsventiler | 13. Skydd nederdel (tbh. RPE) | 21. Pump |
| 5. Manometer (tbh. GM) | 14. Ink. elmatning | 22. Bufferttank |
| 6. Kompressor | 15. Vibrationsdämpare (tbh. SAG/SAM) | 26. KB ut P/DP |
| 7. Förångare | 16. KB in | 27. KB in P/ASP |
| 8. Fläkt | 17. KB ut | 28. KB in DP/ASDP |
| 9. Batteri | | 31. KB ut ASP/ASDP |

Köldmedie & Köldbärarkrets

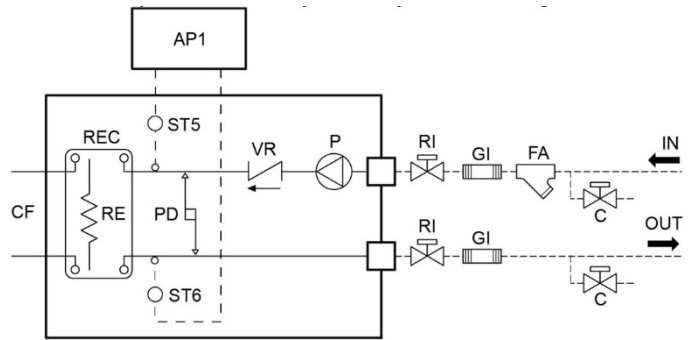
Utförande med platt VVX, standardutförande



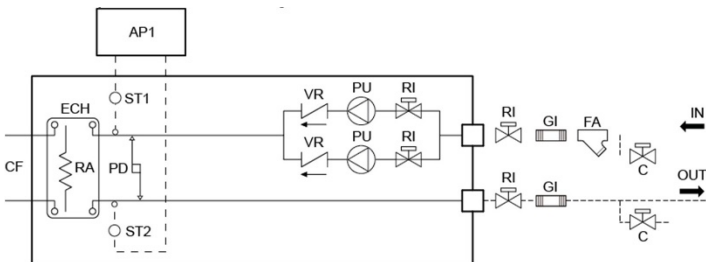
Utförande med platt VVX och P1-P2



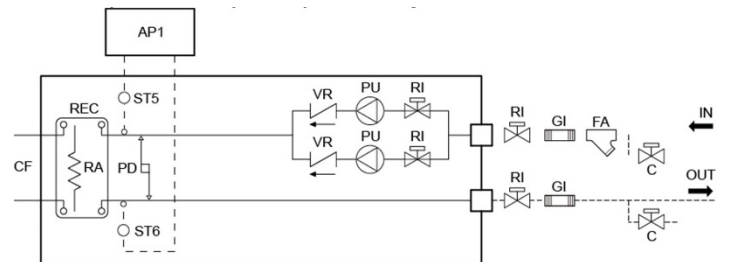
Utförande med platt VVX och PR1-PR2



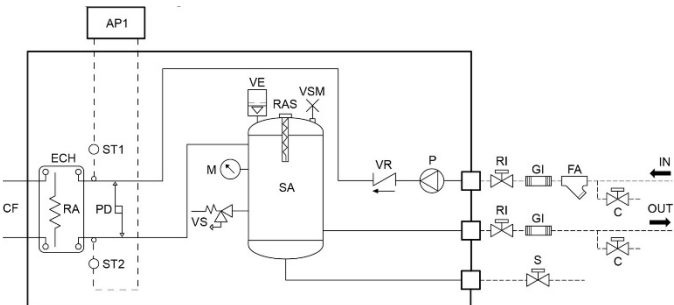
Utförande med platt VVX och DP1-DP2



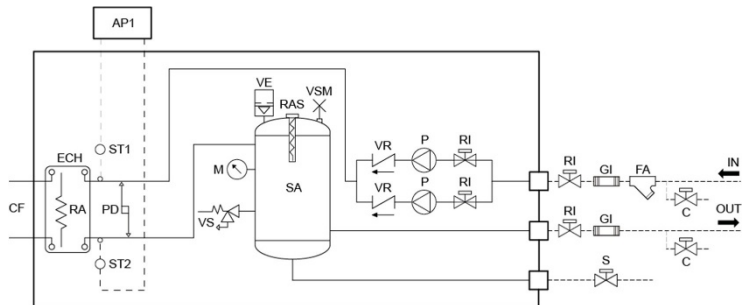
Utförande med platt VVX och DPR1-DPR2



Utförande med platt VVX och ASP1-ASP2



Utförande med platt VVX och ASDP1-ASDP2



CF Köldmediesystem
ECH Platt VVX
REC Sekundär/Återvinning VVX
RA VVX/Frysnyddsvärme
PD Diff. tryckbrytare KB
VSM Manuell avluftning
VS Säkerhetsventil
AP1 Elektronisk kontroll

ST1 Temp. givare ink. KB
ST2 Temp. givare utg. KB
ST5 Temp. givare ink. KB sekundär/återv. VVX
ST6 Temp. givare utg. KB sekundär/återv. VVX
VE Expansionskäril
RAS Värme bufferttank (tbh.)
SA Bufferttank

M Manometer
P Pump
VR Kontrollventil
S Avtapping
C Ventil tillopp/avtapping
RI Avstängningsventil
GI Vibrationsdämpad anslutning
---- Anslutning av installatör

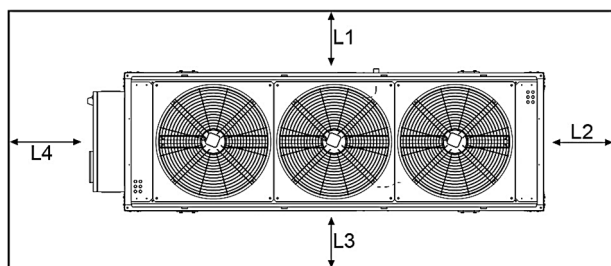
Tekniska data

Köldbärare ut °C	stl	2160	2180	4180	4200	4220	4240	4280	4330	4350	
Kyleffekt Q₂	EI E_t	Q₂ E_t	Q₂ E_t	Q₂ E_t	Q₂ E_t	Q₂ E_t	Q₂ E_t	Q₂ E_t	Q₂ E_t	Q₂ E_t	
5	kW	159 44	174 48	178 48	194 55	215 61	237 67	275 76	323 90	347 97	
7		170 45	184 49	190 50	207 56	229 62	252 69	293 78	344 92	369 99	
9		180 46	194 50	202 51	220 57	243 63	267 70	312 79	365 94	391 101	
11		190 47	204 51	214 52	233 58	257 64	283 72	331 80	387 96	414 104	
13		199 48	214 52	226 53	246 59	271 65	298 74	351 82	409 98	437 106	
15		209 48	223 53	239 54	260 60	287 67	314 75	372 83	431 99	461 108	
Komp./ Kap.steg	Antal	2 / 3				2 / 4					
Årsverkningsgrad	SEER	4,51	4,34	4,63	4,56	4,45	4,40	4,75	4,64	4,56	
Fläktar antal x effekt	n x kW	3 x 1,2			4 x 1,2				6 x 1,2		
Luftmängd	m³/h	57000			76000				114000		
Driftström max	A	122	131	141	153	169	180	204	235	253	
Startström / mjukstart	A	457/294	466/303	345/249	396/280	412/297	422/307	457/319	570/335	588/353	
KB-flöde	V_{nom}	m³/h	31,7	34,4	35,5	38,7	42,7	47,1	54,8	64,3	68,9
Tryck-fall	dP_{nom}	kPa	51	58	35	36	43	35	49	44	49
uppsättning	ASP1	80	64	80	64	39	44	37	56	33	
	ASP2	124	109	125	108	83	86	80	110	86	
Pump effekt 1/2	kW	2,2 / 3,0				3,0 / 4,0			4,0 / 5,5		
Pump ström 1/2	A	4,6 / 6,3				6,3 / 7,6			7,6 / 10,5		
Ackumulatortank	l	360			700						
Ljudnivå 10 m	dB(A)	59			58			60	61	62	
Längd x Djup x Höjd	mm	3670x 2480x 1130			2920 x 2480 x 2260				3670 x 2480 x 2260		
Vikt	kg	1240			1580			1640	2050	2150	
med pump-tank		2015			2925			3000	3365	3490	
Köldmedium R32		16			278			28	34	36	
KB-anslutning	"	2 1/2						3"			

Kyleffekter Q₂ enligt EN 14511 vid omgivande lufttemperatur +28°C. KB 30% E.G.-flöde och tryckfall vid 7/12°C

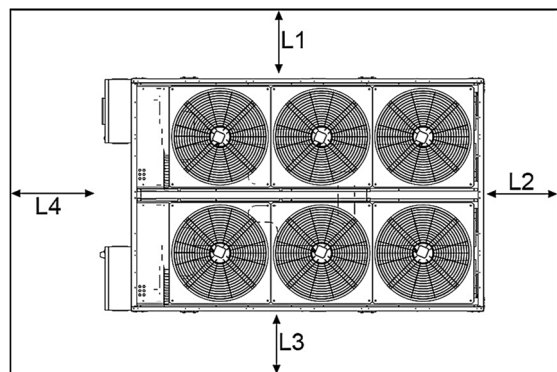
Fritt utrymme

2160-2180

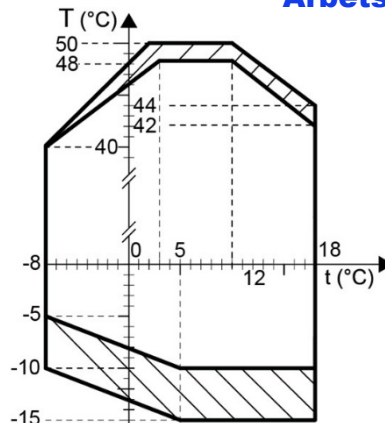


L1 (*)	mm	1500
L2 (**)	mm	1500
L3 (*)	mm	1500
L4 (***)	mm	1000

4180-4350



Arbetsområde



- (*) Vid installation av flera aggregat måste avståndet mellan batterierna vara minst 2 m.
- (**) Min. avstånd för att demontera pump och tank. Om tillvalen inte finns, kan avståndet minskas.
- (***) Minsta avstånd för att öppna elskåpet.