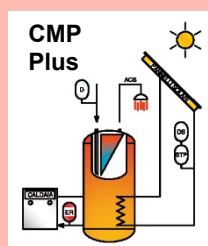
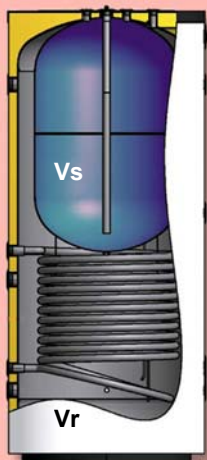


Värmetank

COMBI

500-1000 liter

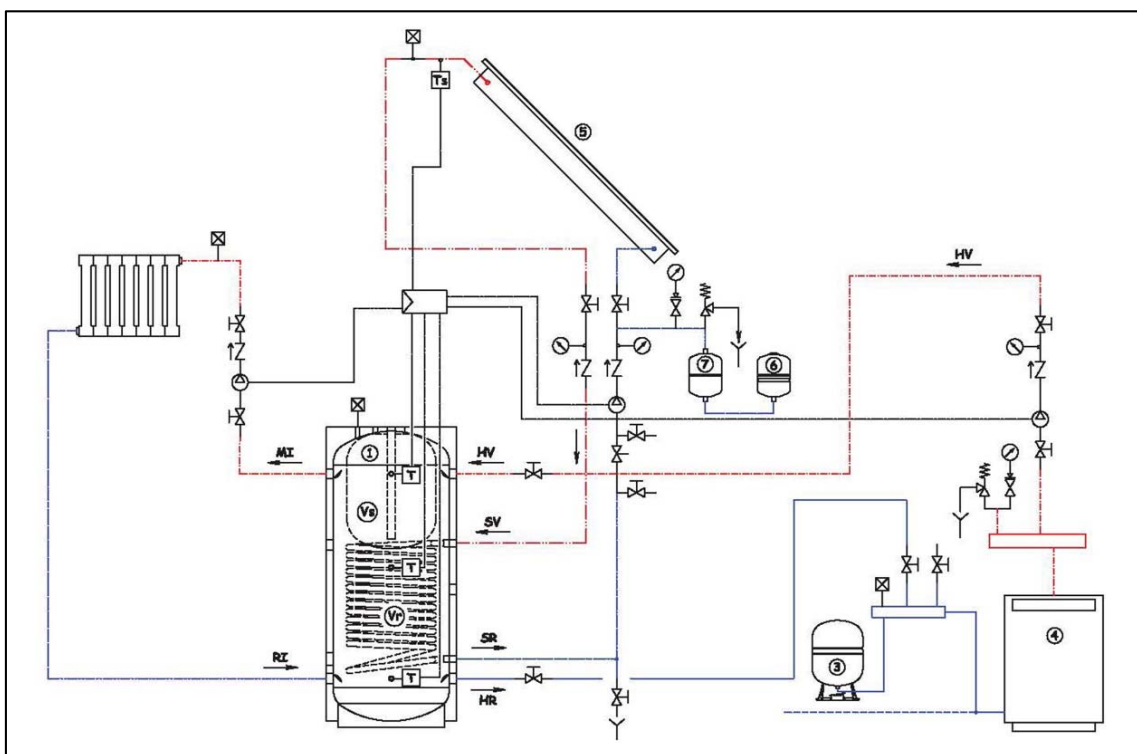
VVS AMA PLD



COMBI serien är enkel och snabb att installera för värme och tappvarmvatten. De består av en **ackumulatortank**, med utbytbar **magnesiumanod**, för lagring av värme till **värmesystem (Vr)** och en **glasemaljerad varmvattenberedare** för lagring av **tappvarmvatten (Vs)**. De är idealiska för användning med olika energikällor som solenergi, värmepumpar, pelletskaminer och oljepannor. **COMBI PLUS**, med intern VVX/Slinga, gör det möjligt att kombinera flera energikällor t ex solvärmeslinga.

CMS Combi standard utan slinga för solenergi CMP Combi plus med intern värmeväxlare/slinga

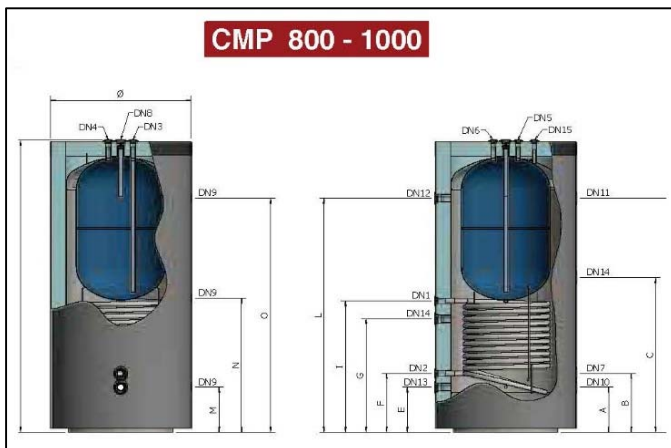
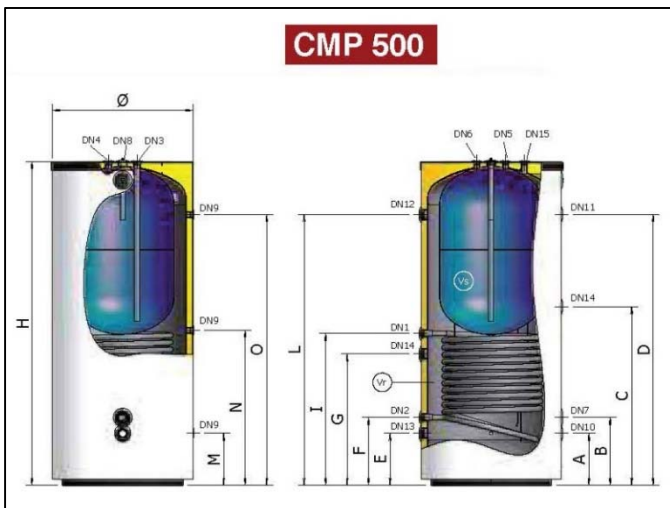
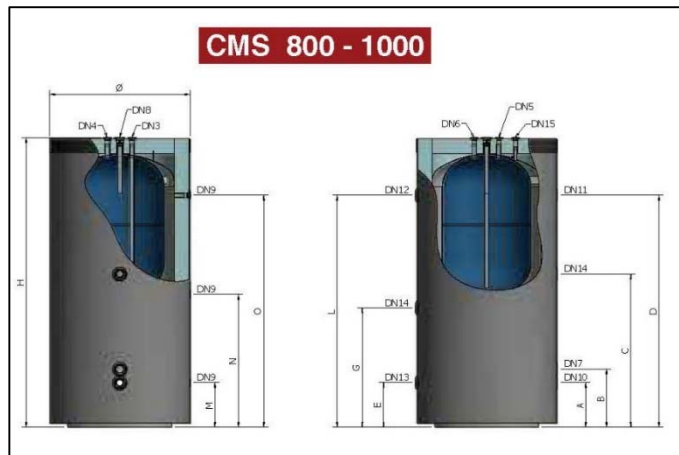
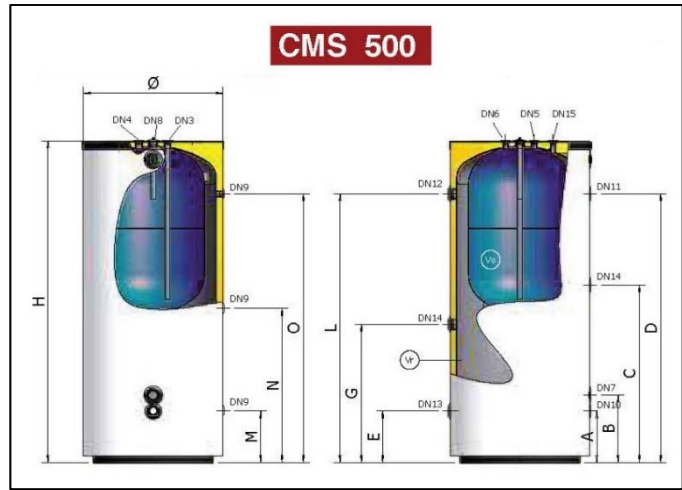
INSTALLATIONSEXEMPEL COMBI PLUS VÄRMESYSTEM



1 CMP tank • 2,3,6,7 Expansionskärl • 4 Värmepanna • HV Varmvatten • HR Varmvatten retur
SV Från solpanel • SR Retur solpanel • RI Systemretur • MI Till system

Avstäng. ventil	Backventil	Blandningsventil	Cirkulationspump	Luftningsventil	Manometer
Säkerhetsventil	Styrenhet	Temp. givare	Temp. kontroll sol	Termometer	Tryckreducering

DIMENSIONER



TEKNISKA DATA

Tank

Utförd i stål och **Glasmaljerad** invändigt (DIN 4753) för bättre skydd mot korrosion.

Isolering

Stl. 500 = **50 mm** styv **polyuretan**,

Stl. 800-1000, = **110 mm polyesterfiber**

Ytskikt

Stl 500 Grå polystyren (**RAL9006**),

Stl 800-1000 Grå PVC (**RAL9006**)

Karakteristik

CMS: Max arbetstryck

Tank Vs = 6 bar, Vr = 3 bar

Max temp. tank Vs = +95°C

Max temp. Vr = +95°C

CMP: Max arbetstryck

Tank Vs = 6 bar, Vr = 3 bar

Max temp. tank Vs = +95°C

Max temp. Vr = +95°C

VVX max: 12 bar. temp. 110°C

Referensstandard

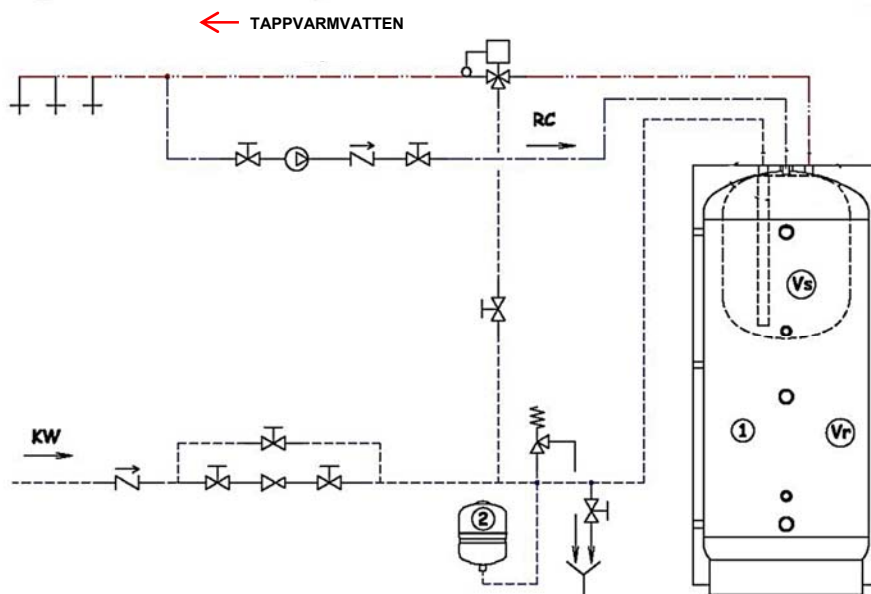
Enligt Europadirektiv 2014/68/EU, Art. 4.3 utan CE-märkning, Ecodesign 2009/125/EC, Energiklass 2010/30/EU.

DN1: Primär in VVX **DN2:** Primär ut VVX **DN3:** Tappkallvatten in **DN4:** Tappkallvatten ut
DN5: Givare **DN6:** Återcirk. tappvarmvatten **DN7:** Ev. elpatron **DN8:** Magnesiumanod
DN9: Givare värmesystem **DN10:** Systemretur **DN11:** System ut **DN12:** Från panna
DN13: Retur till panna **DN14:** Återcirkulation värmesystem **DN16:** Avtappning

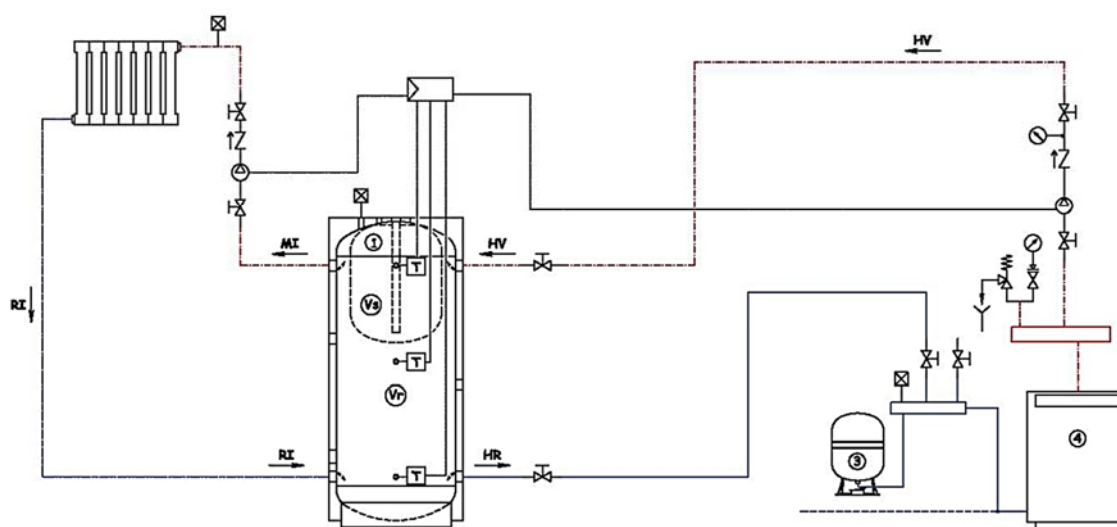
Modell CMS, CMP	500	800	1000	
Tankvolym l	495	785	916	
Mått i G"				
DN1-DN2 (endast CMP)	1			
DN3-DN4	3/4			
DN5-DN6	1/2			
DN7	2			
DN8	1 1/4			
DN9	1/2			
DN10-DN14	1 1/2			
DN15	1/2			
Mått i mm				
Ø	750	1020		
A	280	330		
B (CMS/CMP)	390	430/440	430	
C (CMS/CMP)	1030	980/1080	1130	
D	1430	1480	1710	
E (endast CMP)	390	430		
F	280	330		
G	780	830/780	880/830	
H	1695	1870	2120	
I (endast CMP)	970	930	960	
L	1430	1480	1710	
M	280	330		
N	905	880/955	980	
O	1430	1480	1710	
Vs tappvarmvatten	l	100	200	300
Vr värmesystem	l	400	600	700
Slinga (CMP)	m ²	2,00	2,50	
	l	13	15	
Värmeförlust (1)	kWh	2,472	3,000	3,120
Energiklass	A-G	C		

(1) Gäller under 24h vid ackumulerad temp. 65°C och omgivande 20°C.

INSTALLATIONSEXEMPEL COMBI PLUS VATTENKRETS



INSTALLATIONSEXEMPEL COMBI STD. VÄRMESYSTEM



1 COMBI tank • 2,3,6,7 Expansionskärl • 4 Värmepanna • HV Varmvatten • HR Varmvatten retur
SV Från solpanel • SR Retur solpanel • RI Systemretur • MI Till system

Avstäng. ventil	Backventil	Blandningsventil	Cirkulationspump	Luftningsventil	Manometer
Säkerhetsventil	Styrenhet	Temp. givare	Temp. kontroll sol	Termometer	Tryckreducering

Vi förbehåller oss rätten att utan avisering ändra och korrigera uppgifter i broschyren.