

Akkumulatortank Värme med Rostfri tappvattenslinga

CQ 500-1000 liter

VVS AMA PLD

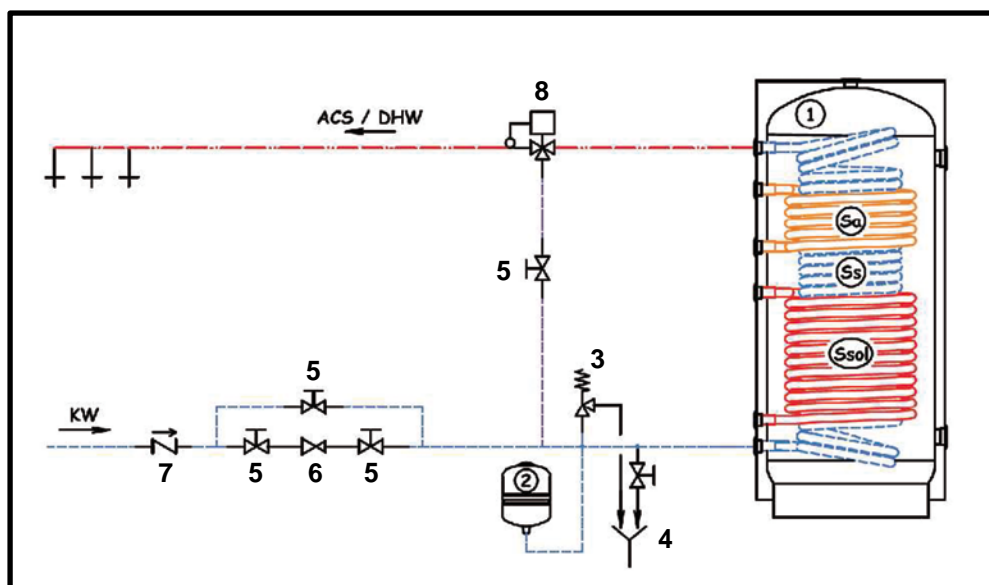
CQ serien är enkel och snabb att installera och lämpar sig både till **Värme** och **Varmvatten**.

CQS - slinga S1, **CQP** - slinga S1 och S2 (sol), **CQT** - slinga S1, S2 och S3.

Serien består av en **akkumulatortank** för lagring av värme till **värmesystem (Vr)** och en **rostfri värmeslinga** för **tappvarmvatten (Vs)**. De är idealiska för användning med olika energikällor som solenergi, värmepumpar, pelletskaminer och oljepannor. Försedda med utbytbar **magnesium anod**. Isolering: **50mm** styv **polyuretan**, Max arbetstryck: **Vr = 10 bar** och **Vs = 12 bar**. Max temperatur: **95°C**. Ytskikt standard grå (**RAL9006**).



Installationsexempel



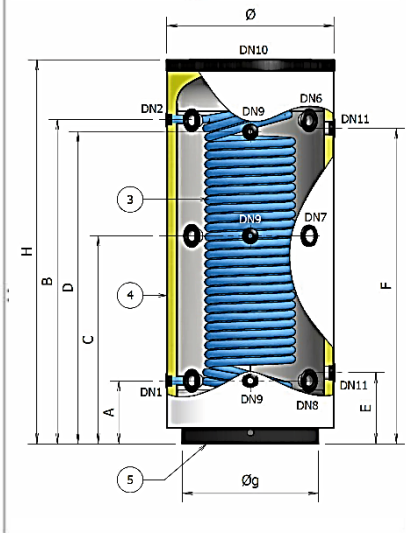
- | | |
|------------------------|-----------------------|
| 1 - CQ tank | 7 - backventil |
| 2 - expansionskärl | 8 - blandningsventil |
| 3 - SÄV | Ss - tappvarmvatten |
| 4 - avtappning | Ssol - solfångarkrets |
| 5 - avstängningsventil | Sa - alternativkrets |
| 6 - tryckreduceringsv. | ACS - utgående vv |
| | KW - inkommande KV |



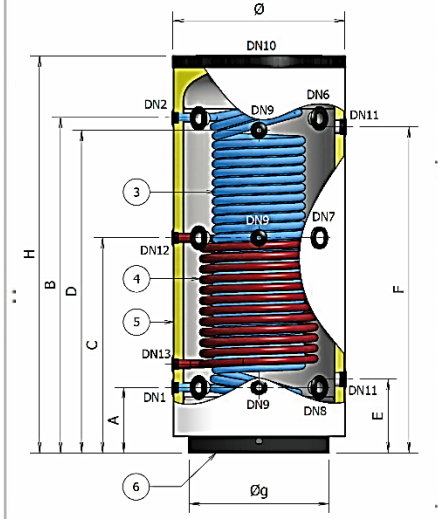
Magnesium anoden utgör ett extra skydd mot korrosion inuti tanken

TEKNISKA DATA

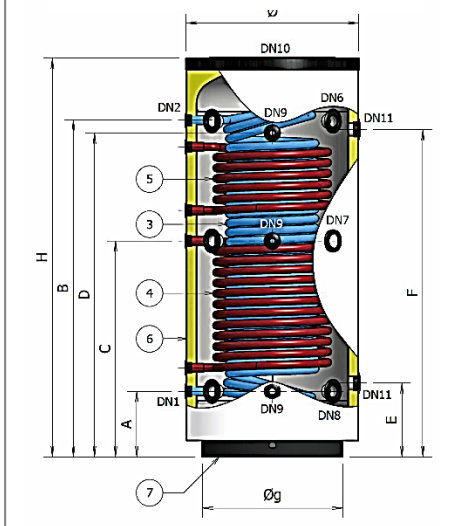
CQS 500 - 800 - 1000



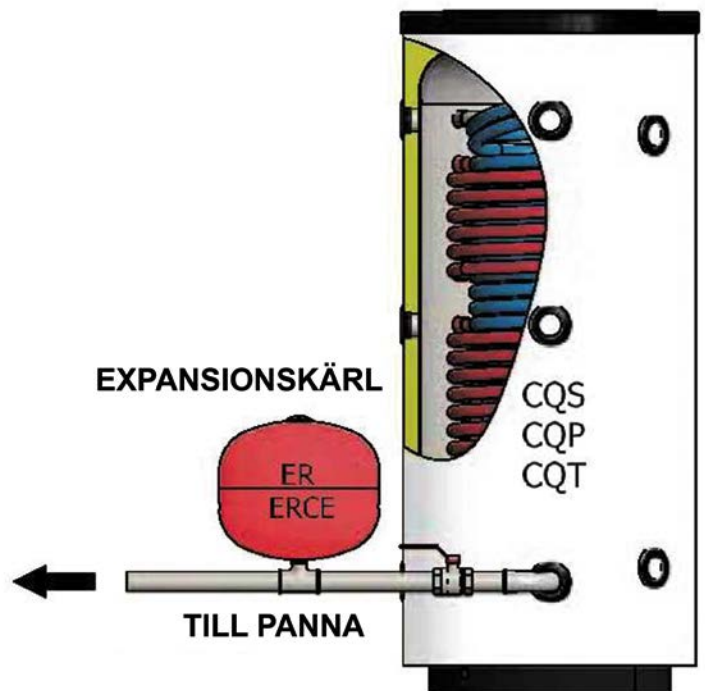
CQP 500 - 800 - 1000



CQT 500 - 800 - 1000



CQS, CQP, CQT	500	800	1000	
Rörslutning "				
DN1-DN2	1			
DN3-DN8	1 1/2			
DN9	1/2			
DN10	1 1/4			
DN11	1 1/2			
DN12-DN15	1			
Mått mm				
Ø	750	900		
Øg	600	760		
A	280	325	365	
B	1430	1480	1720	
C	920	905	1125	
D	1380	1190	1720	
D CQP	1380	1460	1720	
E	315	365	410	
F	1395	1445	1680	
G	380	445	530	
H	1695	1795	2035	
I	1050	1060	1290	
L	1320	1330	1560	
Slinga S1	m ² /l	3,50/26	3,80/28	4,50/33
Slinga S2	m ² /l	1,80/12	2,00/13	2,40/15
Slinga S3	m ² /l	0,90/6	1,20/8	
CQS	vikt	136	185	214
CQP	kg	165	221	257
CQT		177	242	268



Vi förbehåller oss rätten att utan avisering ändra och korrigera uppgifter i broschyren.