

Varmvattenberedare BSV 150-1000 liter

VVS AMA PLD



GLASS

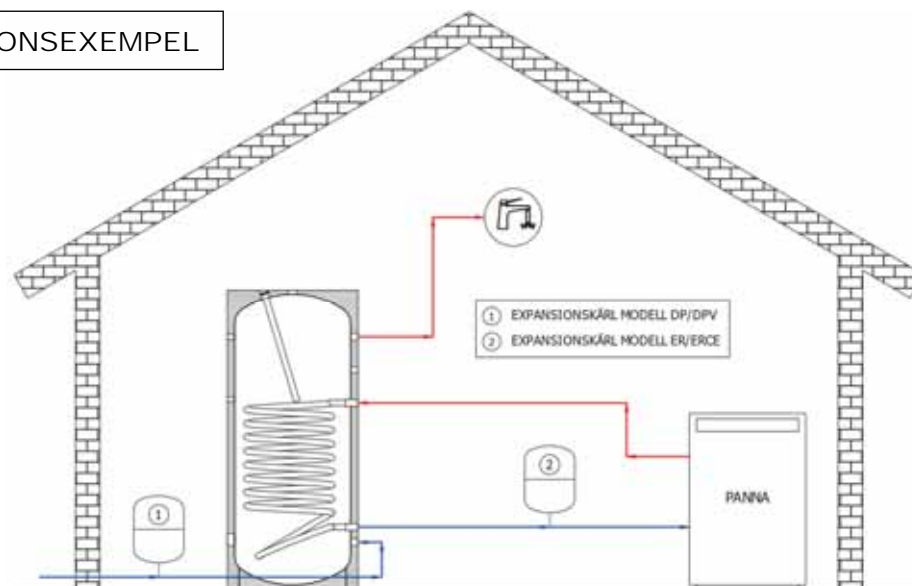


Glasemaljerad invändigt

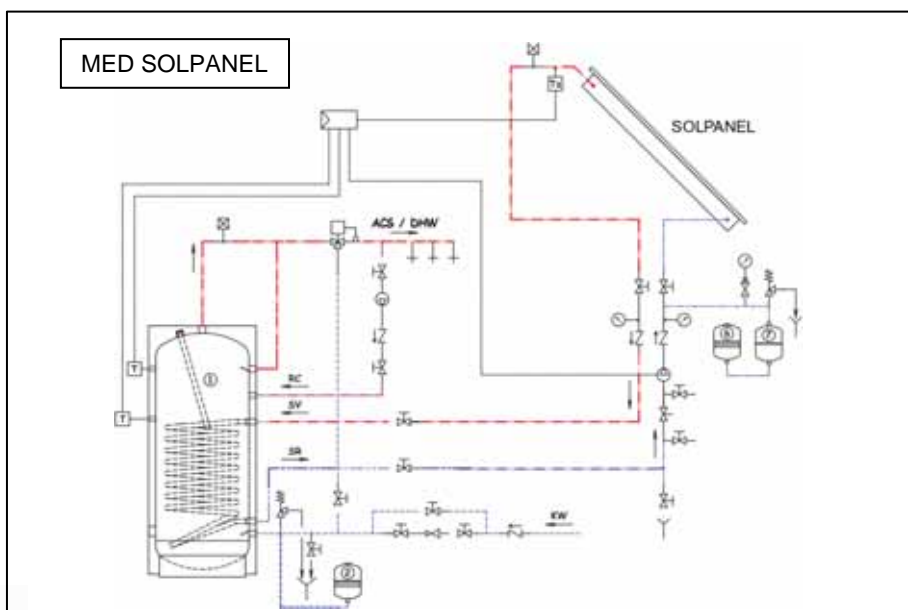
BSV

BSV seriens **högeffektiva tankar** tillgodor tillgången till varmvatten utan problem med dess goda lagringskapacitet och enkla installation. Montage **stående** eller **hängande på vägg** (BSH). Även inkopplad mot solvärme. Tanken är också försedd med utbytbar **magnesiumanod** för att motverka korrosion, samt en testare för magnesiumanoden.

INSTALLATIONSEXEMPEL

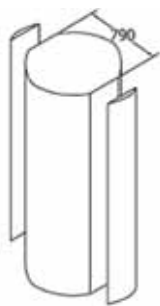


MED SOLPANEL



TEKNISKA DATA

Löstagbar
isolering
BSV 800-1000



Tank

Utförd i stål och **Glasmaljerad** invändigt (DIN 4753) för bättre skydd mot korrosion.

Isolering

BSV 150-200 = 55 mm expanderad **polyuretan**,
BSV 300 = 75 mm expanderad **polyuretan**,
BSV 500 = 55 mm expanderad **polyuretan**,
BSV 800-1000 = 75 mm expanderad **polyuretan**.

Ytskikt

Stl 150-500 Grå polystyren (**RAL9006**),
Stl 800-1000 Grå PVC (**RAL9006**)

Karakteristik

Max arbetstryck

BSV 150-1000 = 10 bar

VVX = 12 bar

Max tanktemperatur = +95°C

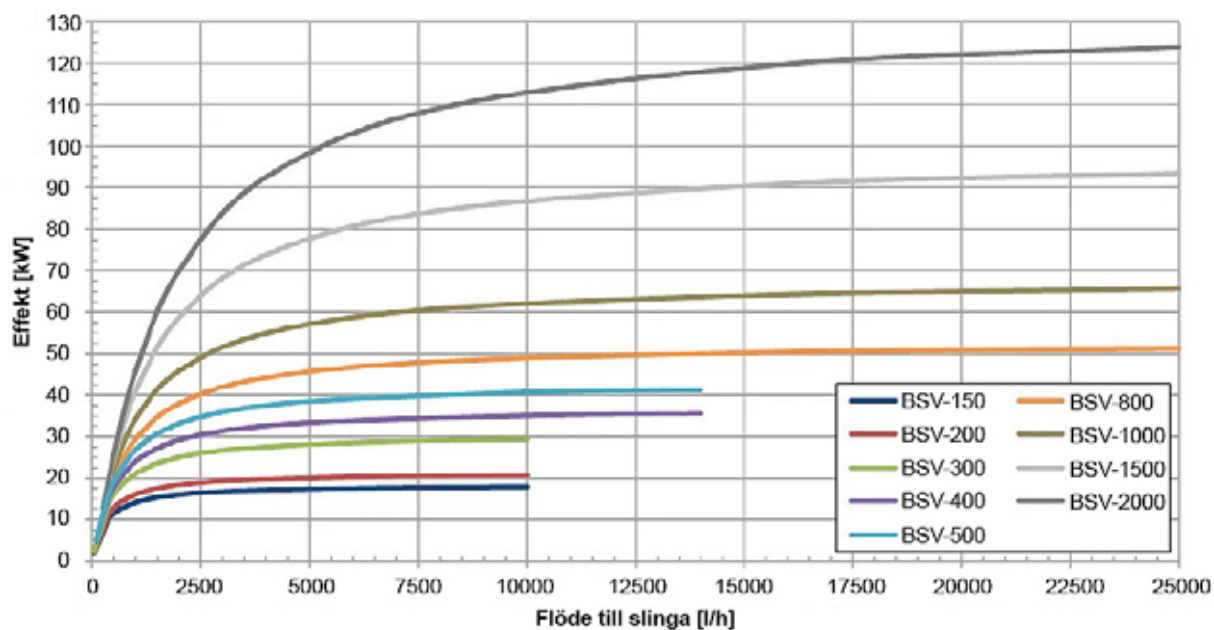
Max temp. VVX = 110°C

Referensstandard

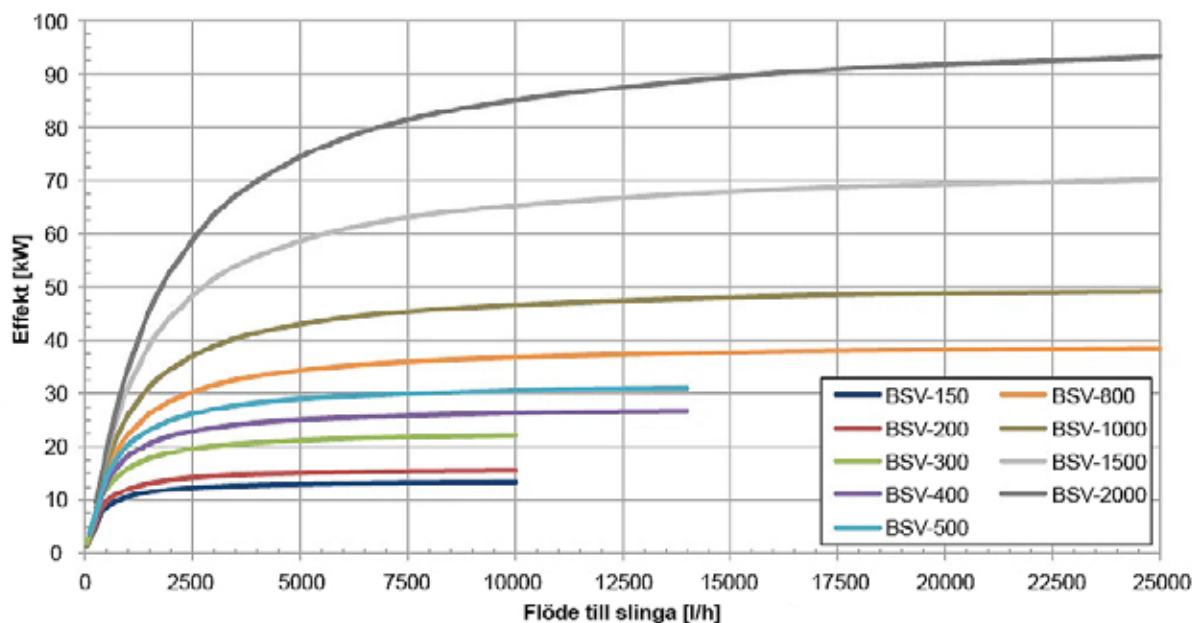
Enligt Europadirektiv 2014/68/EU,
Art. 4.3 utan CE-märkning, Ecodesign
2009/125/EC, Energiklass 2010/30/EU.

Effekter för slinga

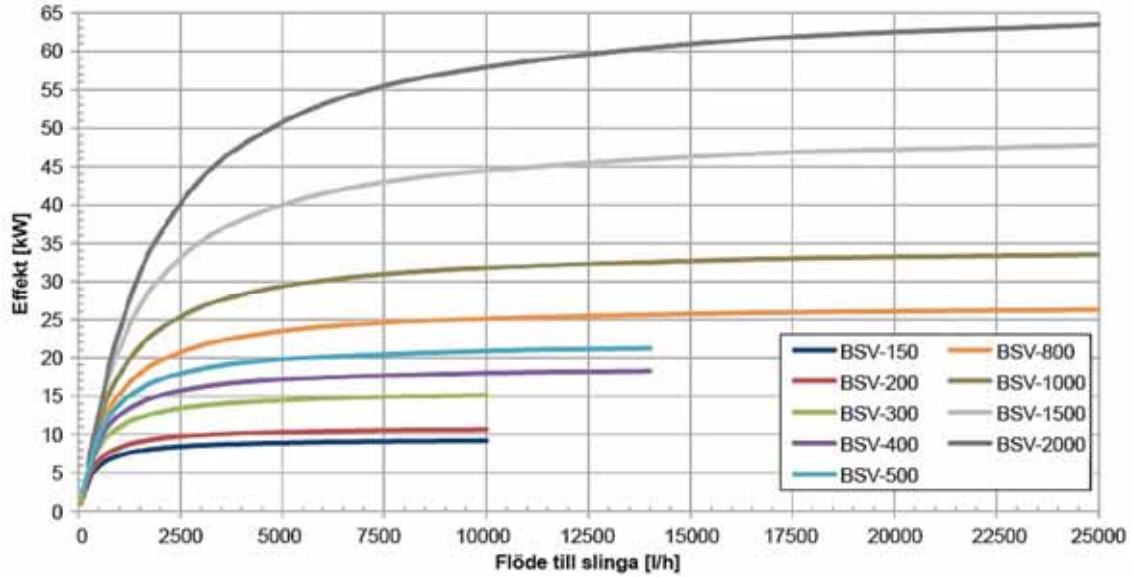
Tappvarmvatten T in, slinga +80°; T in, tank = +10°C, T ut, tank = +45°C



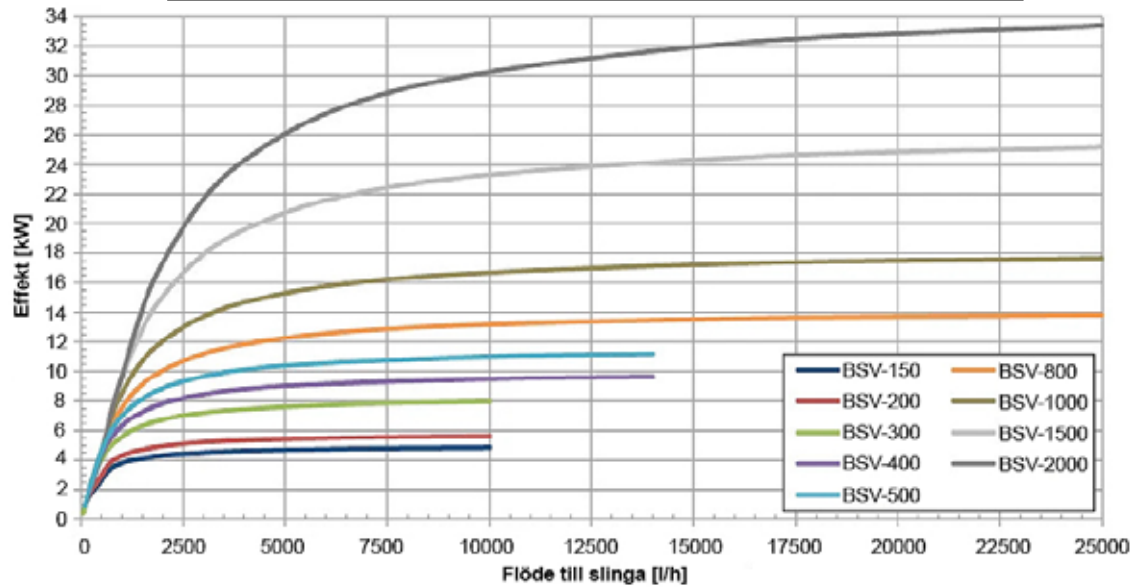
Tappvarmvatten T in, slinga +70°; T in, tank = +10°C, T ut, tank = +45°C



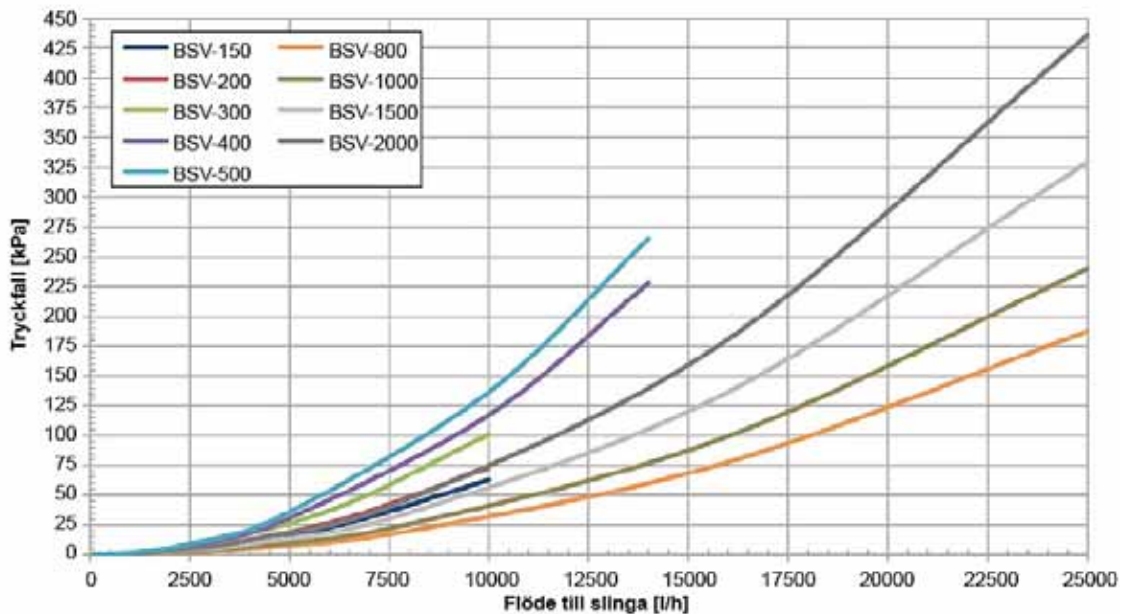
Tappvarmvatten $T_{in, slinga} +60^{\circ}$; $T_{in, tank} = +10^{\circ}\text{C}$, $T_{ut, tank} = +45^{\circ}\text{C}$

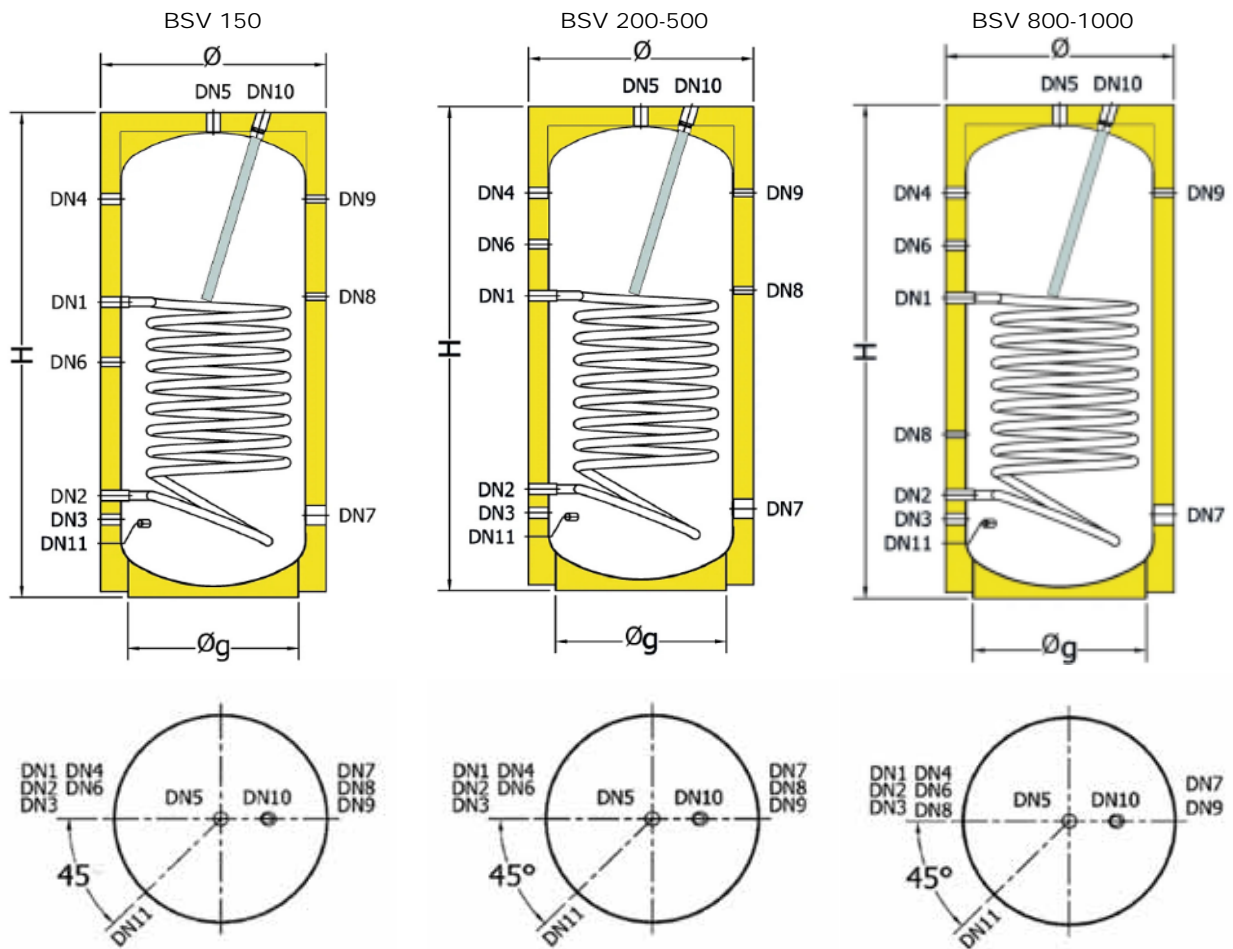


Tappvarmvatten $T_{in, slinga} +50^{\circ}$; $T_{in, tank} = +10^{\circ}\text{C}$, $T_{ut, tank} = +45^{\circ}\text{C}$



Tryckfall i slinga





DN1: Till VVX DN2: Från VVX DN3: Kallvatten in DN4-DN5: Tappvarmvatten ut DN6: Återcirkulation DN7: Ev. elvärme DN8: Termostat DN9: Termometer DN10: Magnesiumanod DN11: Avtappning

Modell	150	200	300	500	800	1000	
Tankvolym l	148	189	273	483	728	843	
Mått i G"							
DN	1-2, 4	1			1 1/4		
	3	1					
	5, 10	1 1/4					
	6	3/4			1		
	7	2					
	8-9	1/2					
11	1/2				3/4		
Modell	150	200	300	500	800	1000	
Mått i mm							
Ø	610		650	760	940		
Øg	460		600	760			
H	980	1200	1670	1735	1815	2065	
Reshöjd	1160	1350	1800	1900	2050	2270	
DN*	1	585	675	920	1060	1110	1270
	2	305	325	320	365	430	
	3	225	240	235	280	320	
	4	720	940	1385	1430	1450	1690
	6	490	770	1095	1245	1230	1420
	7	255	280	275	295	345	
	8	470	790	940	1080	670	675
	9	690	940	1385	1430	1450	1700
11	225		220	265	300		
Slinga							
Yta	m ²	0,6	0,7	1,2	1,45	2	2,4
Volym	l	5	6	9	11	19	25
Värmeförlust	W	52	56	66	91	127	135
Energiklass	A-G	B			C		

* Anslutningshöjd ovan golv.

Vi förbehåller oss rätten att utan avisering ändra och korrigera uppgifter i broschyren.

TPI Klimatimport AB, Runstensvägen 5, 175 61 Järfälla, Tel 08-445 77 90
info@tpiab.com www.tpiab.com

2024-11-22