

AAR serien är avsedda för ackumulering av köldbärare.

Standardutförande i **stål**. Teflonbehandlad (**PTFE**) som tillval.

Utförande i **Rostfritt stål (AISI 316L)** kemiskt rengjord både in- och utvändigt.

Anslutningar utförda med invändig gänga, med tillval för flänsanslutningar.

PEAD50 Isolering: Komplet med elastomerskumisolering 20 mm kopplad till flexibel 30 mm polyuretan.

PEAD-RECY Isolering: Komplet med polyetenisolering 80 mm kopplad till 20 mm polyuretan som tillval.

Isolering omonterad: Medlevererad PU flex 50 mm eller 100 mm som tillval (för montering på plats).

Utomhusutförande: **Aluminiumbeklädnad** (500 l) alternativt **PVC beklädnad** (800-5000 l) med dubbel isolering som tillval.



Volymberäkning

$$C = \frac{W4}{60\Delta T}$$

C = Nödvändig tankvolym

W = Aggregatets kyleffekt

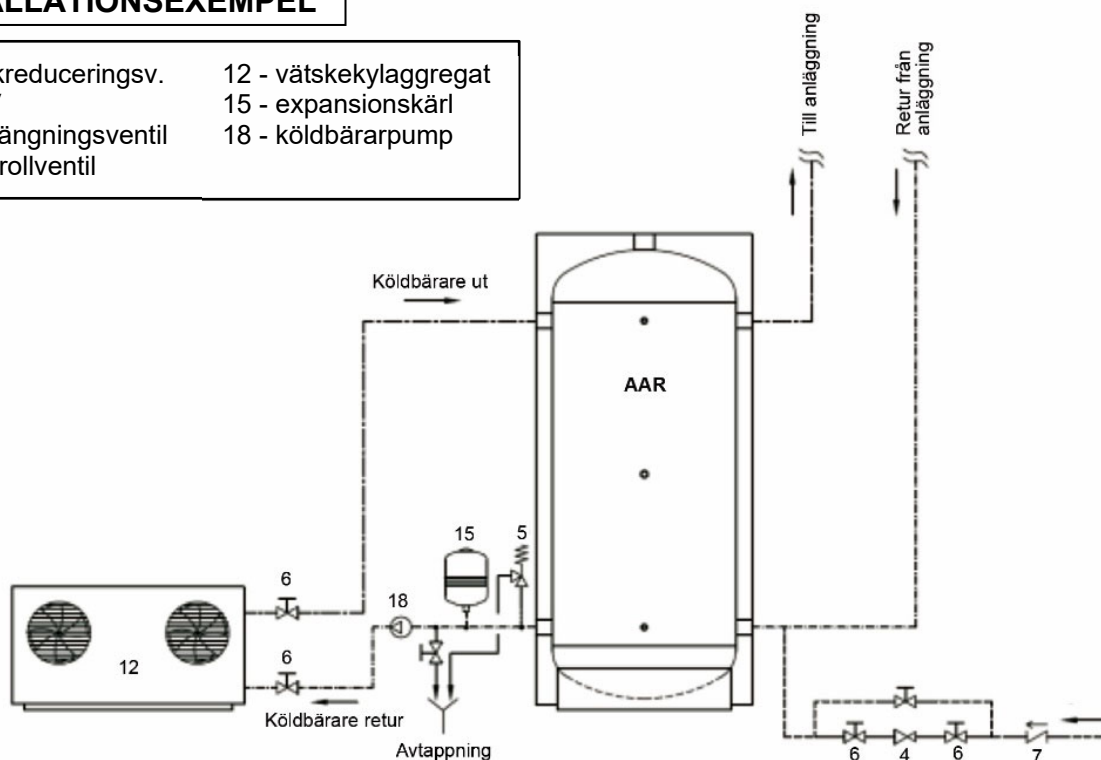
ΔT = Tillåten temp. diff.

Enkel beräkning av total systemvolym:

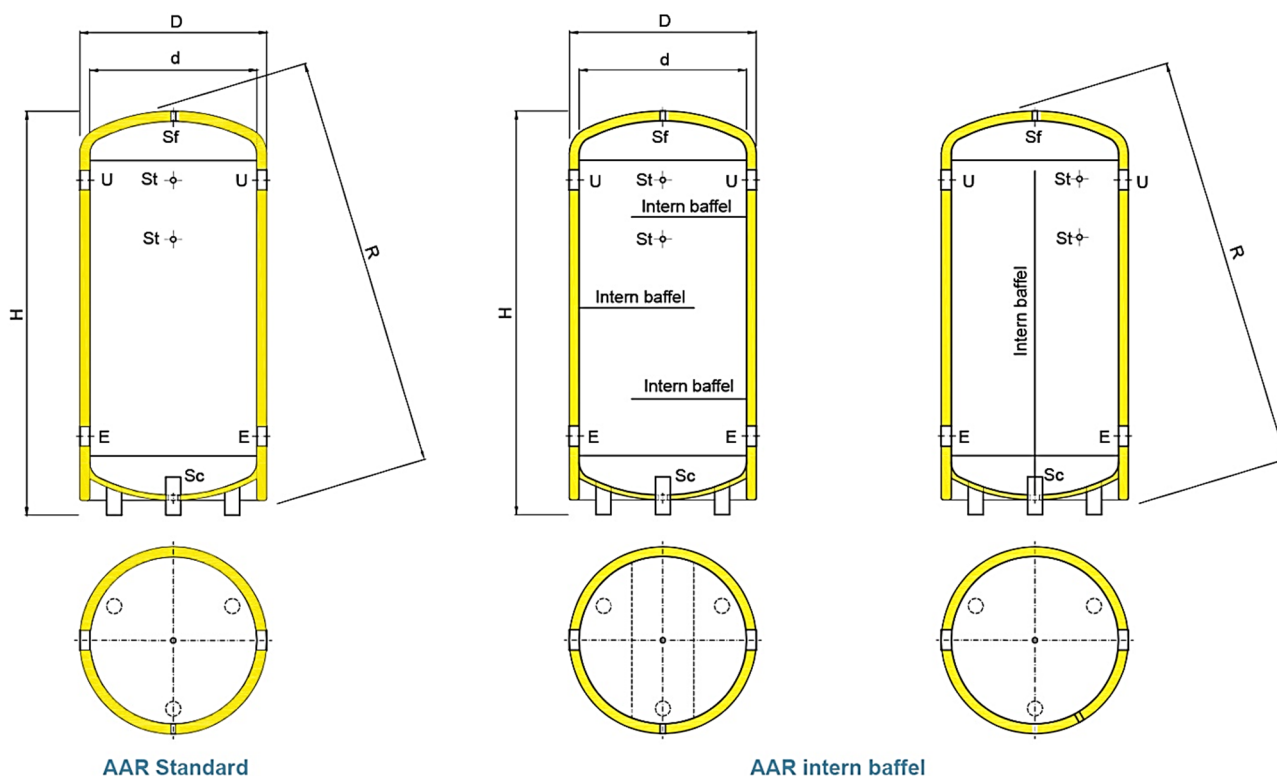
1. ON/OFF-drift - 24 liter/kW kyleffekt
2. 2 kap. steg - 12 liter/kW kyleffekt
3. 4 kap. steg - 6 liter/kW kyleffekt

INSTALLATIONSEXEMPEL

- | | |
|------------------------|-------------------------|
| 4 - tryckreduceringsv. | 12 - vätsketyllaggregat |
| 5 - SÄV | 15 - expansionskärl |
| 6 - avstängningsventil | 18 - köldbärarpump |
| 7 - kontrollventil | |



TEKNISKA DATA



AAR Standard

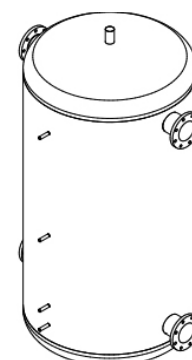
AAR intern baffel

U - Utgång **E** - Ingång **St** - Termometer **Sf** - Avluftning **Sc** - Avtappning

AAR		500	800	1000	1500	2000	2500	3000	4000	5000
Volym	l	500	800	1000	1500	2000	2500	3000	4000	5000
Ansl. KB in/ut	E/U	3			4					
Dykrör temp.	St	1/2								
Avluftning	Sf	1/2								
Avtappning	Sc	1 1/4								
Intern Ø	d	650	750	850	1000	1100	1200	1250	1400	1600
Extern Ø	D	750	850	950	1100	1200	1300	1350	1500	1700
Max höjd	H	1700	1880	2130	2225	2315	2530	2740	2830	2890
Reshöjd	R	1858	2063	2332	2482	2608	2844	3055	3203	3353
Vikt	kg	85	120	150	200	250	290	330	390	480

Tillval för Flänsanslutningar, dimensioner (oavsett volym):

Flänsar Stål	DN	50	65	80	100	125	150	200	250	300
--------------	----	----	----	----	-----	-----	-----	-----	-----	-----



TPI Klimatimport AB, Runstensvägen 5, 175 61 Järfälla, Tel 08-445 77 90
info@tpiab.com www.tpiab.com

Vi förbehåller oss rätten att utan avisering ändra och korrigera uppgifter i broschyren.