

Låg ljudnivå, hög verkningsgrad (EER>4,44, SEER>6,08) och tillförlitlighet samt servicevänlighet är utmärkande för aggregaten som består av 25 modeller 42-750 kW. Standardkomponenter från kända leverantörer såsom Alfa-Laval, Carel, Danfoss, används.

De är avsedda för kylning av vatten eller brine i system för komfortkyla med köldbärare +5-18°C. För process och livsmedelkyl-applikationer finns lågtemperatur utförande.

Leveransomfattning:

Scrollkompressorer 4 st

Parallellkopplade helhermetiska suggaskylda med IDV-Teknik, termiskt motorskydd. Hög- och lågtryckspressostater. L och Q utförande med ljudisolerande "mössor".



Kondensor

Isolerad plattvärmväxlare tillverkad i rostfritt syrafast stål. Victualic anslutningar.

Förångare

Isolerad plattvärmväxlare tillverkad i rostfritt syrafast stål. Victualic anslutningar. Flödesvakt av differens-trycks typ



2-Köldmediekretsar

Torkfilter och synglas i Vätskeledningen, elektroniska expansions ventiler som std. Säkerhetsventiler. Aggregatet är fyllt med A2L köldmedium R454B (GWP=467) samt provkört.



Elutrustning

Kontakorer och automatsäkringar för kompressorer, Manöversäkringar, Huvudbrytare. Fasföljdskydd. Köldmedie läckage sensorer. 24V extern backup. IP-54 utförande för utomhusmontage som tillval.



Microprocessor

Kontroll/reglering av vattentemperatur. Frysskyddstermostat. Display för temperatur och larmkoder, fördröjningsreläer. Externt summalarm, start/stop. RS-485 för ModBus. 0-10V utgång för styrning av Kylmedelkyllar fläktar samt Börvärdes förskjutning via 4-20mA signal som tillval.

Hölje

Chassi av zinkgalvaniserad och epoxy-lackerad stålplåt med insexskruvar av rostfritt stål, samt ljudisolerat kompressor-utrymme (Q-utf) för lägsta möjliga vibrationer och ljudnivå. Utomhus utförande som tillval.

Hetgasvärmväxlare (D-version)

Isolerad plattvärmväxlare tillverkad i rostfritt syrafast stål. För 15% återvinning vid höga temperaturer.



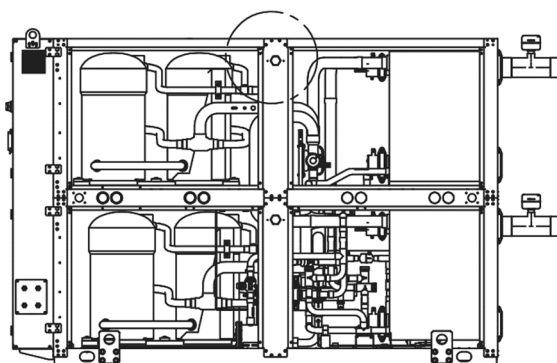
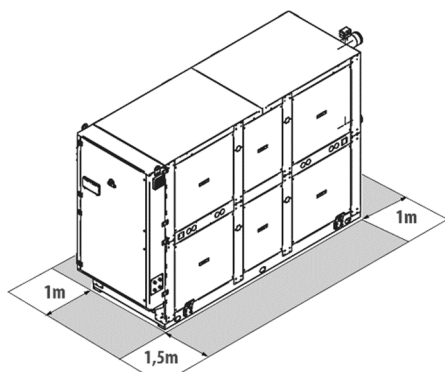
Tekniska Data

WLE- C			Storlek		244		274		314		364		384		454		504	
Kyleffekt Q ₂			Eleffekt E _t		Q ₂	E _t	Q ₂	E _t	Q ₂	E _t	Q ₂	E _t	Q ₂	E _t	Q ₂	E _t	Q ₂	E _t
	-8	LT			126	53	144	59	163	67	191	77	206	83	236	92	269	102
	5				206	55	235	62	263	70	311	81	335	87	374	96	426	106
K	7	K			220	55	250	63	282	71	332	81	357	87	399	97	454	107
Ö	9	Y	40	kW	234	55	266	63	300	71	354	82	380	87	423	97	483	107
L	11	L			249	55	284	63	319	71	376	82	405	88	450	97	512	107
D	13	M			265	55	302	63	340	71	400	82	430	88	477	96	543	106
B	15	E			282	55	320	63	361	71	426	82	457	87	506	96	576	106
Ä	5	D			193	61	222	69	249	78	294	89	316	96	354	106	404	118
R	7	E			207	61	237	69	266	78	314	90	337	96	377	107	429	118
A	9	L	45	kW	221	61	252	70	283	78	334	90	360	97	401	107	457	118
R	11				235	62	269	70	302	79	356	91	383	97	425	107	485	119
E	13				250	62	286	70	321	79	379	91	407	97	452	108	514	119
	15				266	62	304	70	342	79	403	91	432	98	480	107	544	119
	5				181	68	208	77	234	86	276	99	296	106	332	117	378	130
U	7	U			193	68	221	77	250	86	295	99	316	106	354	118	404	130
t	9	t	50	kW	206	68	236	77	266	87	314	100	337	107	376	118	429	131
	11				219	68	252	78	284	87	334	100	360	108	400	119	455	132
°C	13	°C			234	69	268	78	303	88	356	101	383	108	425	119	483	132
	15				249	69	286	78	322	88	379	101	408	108	451	120	513	132
Årsverkningsgrad			SEER		6,14		6,08		6,40		6,38		6,11		6,71		6,77	
Kompressorer / kretsar					4/2													
Driftström			max	A	144		161		182		224		240		261		303	
Startström			max	A	360		377		447		492		508		529		571	
Rek. avsäkring				AT	160		160		200		224		250		315		315	
KB-flöde			V _{2nom}	m ³ /h	38		43		48		57		61		69		78	
Tryckfall			dp _{2nom}	kPa	38		39		37		40		40		23		29	
KM-flöde			V _{1nom}	m ³ /h	47		54		60		71		76		85		96	
Tryckfall			dp _{1nom}	kPa	59		62		61		63		63		42		51	
Ljudeffekt S/L/Q				dB(A)	83 / 77 / 71		85 / 79 / 73		90 / 84 / 78		90 / 86 / 80		90 / 86 / 80		92 / 87 / 81		92 / 88 / 82	
Ljudnivå S/L/Q				dB(A)	62 / 58 / 52		62 / 58 / 52		62 / 58 / 52		62 / 58 / 52		62 / 58 / 52		64 / 59 / 53		64 / 60 / 54	
Köldmediemängd ca:				kg	9,3 + 9,3		11 + 11		14,7 + 14,7		14,8 + 14,8		15,6 + 15,6		25,2 + 25,2		27,5 + 27,5	
Vikt				kg	992		1101		1393		1491		1523		1925		1968	
Vattenanslutningar				G	3"						4"							
Mått			L x B x H	mm	2081 x 955 x 1957						2874 x 955 x 1957							

Data gäller vid vatten som köldbärare och kylmedel dT 4-8K. Årsverkningsgrad 12/7, 30/35°C. Nom. flöde/tryckfall 12/7, 35/40°C. Ljudeffekt enl. ISO 9614. Ljudnivå 10 m fritt fält riktningsfaktor 2

Vid andra flöden så erhålls det aktuella tryckfallet $dp = (V/V_{nom})^2 \times dp_{nom} \times$ (ev. glykol faktor)

Frys punkt °C	0	-5	-10	-15	-20	-25	-30	-35
Glykol halt vikt %	0	12	20	28	35	40	45	50
Köldbärare Kyleffekt	1	0,985	0,98	0,974	0,97	0,965	0,964	0,96
Köldbärare Inmatad eleffekt	1	0,996	0,993	0,99	0,987	0,984	0,982	0,98
Kyleffekt Kylmedel	1	0,99	0,982	0,978	0,972	0,965	0,96	0,955
Kylmedel Inmatad eleffekt	1	1,01	1,02	1,027	1,038	1,044	1,05	1,06
Vätskeflöde	1	1,02	1,04	1,075	1,11	1,14	1,17	1,2
Tryckfall	1	1,07	1,11	1,18	1,22	1,24	1,27	1,3



Vi förbehåller oss rätten att utan avisering ändra och korrigera uppgifter i katalogen