

Låg ljudnivå, hög verkningsgrad (EER>4,3 SEER>5,5) och tillförlitlighet samt servicevänlighet är utmärkande för aggregaten som består av 25 modeller 42-750 kW. Standardkomponenter från kända leverantörer såsom Alfa-Laval, Carel, Danfoss, används.

De är avsedda för kylning av vatten eller brine i system för komfortkyla med köldbärare +5-18°C. För process och livsmedelkyl-applikationer finns lågtemperatur utförande.

Leveransomfattning:

Scrollkompressorer 2-4 st

Parallellkopplade helhermetiska suggaskylida med IDV-Teknik, termiskt motorskydd. Hög- och lågtryckspressostater. L och Q utförande med ljudisolerande "mössor".



Kondensor

Isolerad plattvärmväxlare tillverkad i rostfritt syrafast stål. Victualic anslutningar.

Förångare

Isolerad plattvärmväxlare tillverkad i rostfritt syrafast stål. Flödesvakt av differens-trycks typ. Victualic anslutningar.



1-2-Köldmediekretsar

Torkfilter och synglas i Vätskeledningen, elektroniska expansions ventiler som std. Säkerhetsventiler. Aggregatet är fyllt med A2L köldmedium R454B (GWP=467) samt provkört.



Elutrustning

Kontakorer och automatsäkringar för kompressorer, Manöversäkringar, Huvudbrytare. Fasföljdskydd. Köldmedie läckage sensorer. 24V extern backup. IP-54 utförande för utomhusmontage som tillval.



Microprocessor

Kontroll/reglering av vattentemperatur. Frysskydds-termostat. Display för temperatur och larmkoder, fördröjningsreläer. Extern summalarm, start/stop. RS-485 för ModBus. 0-10V utgång för styrning av Kylmedelkyllar fläktar samt Börvärdes förskjutning via 4-20mA signal som tillval.

Hölje

Chassi av zinkgalvaniserad och i epoxy-lackerad stålplåt med insexskruvar av rostfritt stål, samt ljudisolerat kompressor-utrymme (Q-utf) för lägsta möjliga vibrationer och ljudnivå. Utomhus utförande som tillval.

Hetgasvärmväxlare (D-version)

Isolerad plattvärmväxlare tillverkad i rostfritt syrafast stål. För 15% återvinning vid höga temperaturer.



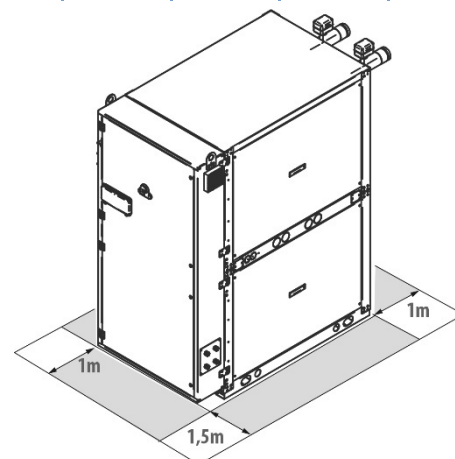
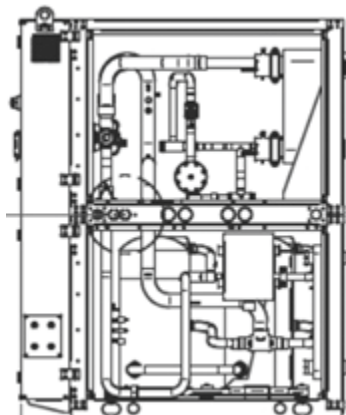
Tekniska Data

WLE- C			Storlek	152		154		182		184		212		214		242		
Kyleffekt Q ₂			Eleffekt E _t		Q ₂	E _t	Q ₂	E _t	Q ₂	E _t	Q ₂	E _t	Q ₂	E _t	Q ₂	E _t		
	-8	LT			89	37	78	34	97	40	96	41	115	47	110	47	129	52
	5				144	39	128	36	158	42	157	43	186	49	180	49	210	54
K	7	K			154	39	136	36	168	42	168	43	199	49	193	50	224	55
Ö	9	Y	40	kW	164	39	146	36	179	42	180	43	211	50	206	50	239	55
L	11	L			174	39	155	36	190	42	191	44	225	50	219	50	254	55
D	13	M			185	39	165	36	203	42	203	43	239	50	233	50	271	55
B	15	E			197	39	176	36	215	42	216	43	245	50	248	50	288	55
Ä	5	D			136	43	120	39	149	46	148	48	176	54	170	55	199	60
R	7	E			145	43	128	40	159	47	158	48	188	54	181	55	212	60
A	9	L	45	kW	155	43	136	40	169	47	169	48	200	55	194	55	226	60
R	11				165	43	145	40	180	47	180	48	213	55	206	55	241	61
E	13				176	44	155	40	192	47	192	48	227	55	220	55	256	61
	15				187	44	165	40	204	47	204	48	240	55	234	56	272	61
	5				128	47	111	44	140	51	138	53	165	60	158	60	186	66
U	7	U			136	48	118	44	149	52	148	53	176	60	169	61	199	66
t	9	t	50	kW	146	48	127	44	159	52	158	53	188	60	181	61	212	66
	11				155	48	135	44	169	52	169	54	200	61	193	61	226	67
°C	13	°C			165	48	144	44	180	52	180	54	213	61	206	62	241	67
	15				176	48	154	44	191	52	191	54	227	61	219	62	256	67
Årsverkningsgrad			SEER		6,06		5,54		6,09		6,48		5,84		6,11		5,78	
Kompressorer / kretsar					2/1		4/2		2/1		4/2		2/1		4/2		2/1	
Driftström			max	A	91		90		112		114		130		128		151	
Startström			max	A	356		224		380		293		399		307		420	
Rek. avsäkring				AT	100		100		125		125		160		160		160	
KB-flöde			V_{2nom}	m³/h	26		23		29		29		34		33		39	
Tryckfall			dp_{2nom}	kPa	46		22		26		32		36		34		245	
KM-flöde			V_{1nom}	m³/h	33		30		36		36		43		42		48	
Tryckfall			dp_{1nom}	kPa	75		35		43		52		58		55		71	
Ljudeffekt S/L/Q				dB(A)	87 / 81 / 75		79 / 73 / 65		87 / 83 / 77		83 / 77 / 71		89 / 84 / 78		83 / 77 / 71		89 / 85 / 79	
Ljudnivå S/L/Q					59 / 53 / 47		51 / 45 / 39		59 / 55 / 49		55 / 49 / 43		61 / 56 / 50		55 / 49 / 43		61 / 57 / 51	
Köldmediemängd ca:				kg	11,3		7,7+7,7		15,1		7,8+7,8		16,8		9,2+9,2		18,6	
Drift vikt				kg	688		997		727		932		799		973		869	
Vattenanslutningar				G	2 1/2"						3"							
Mått			L x B x H	mm	1581 x 955 x 1900													

Data gäller vid vatten som köldbärare och kylmedel dT 4-8K. Årsverkningsgrad 12/7, 30/35°C. Nom. flöde/tryckfall 12/7, 35/40°C. Ljudeffekt enl. ISO 9614. Ljudnivå 10 m fritt fält riktningsfaktor 2

Vid andra flöden så erhålls det aktuella tryckfallet $dp = (V/V_{nom})^2 \times dp_{nom} \times (\text{ev. glykol faktor})$

Frys punkt °C	0	-5	-10	-15	-20	-25	-30	-35
Glykol halt vikt %	0	12	20	28	35	40	45	50
Köldbärare Kyleffekt	1	0,985	0,98	0,974	0,97	0,965	0,964	0,96
Köldbärare Inmatad eleffekt	1	0,996	0,993	0,99	0,987	0,984	0,982	0,98
Kyleffekt Kylmedel	1	0,99	0,982	0,978	0,972	0,965	0,96	0,955
Kylmedel Inmatad eleffekt	1	1,01	1,02	1,027	1,038	1,044	1,05	1,06
Vätskeflöde	1	1,02	1,04	1,075	1,11	1,14	1,17	1,2
Tryckfall	1	1,07	1,11	1,18	1,22	1,24	1,27	1,3



Vi förbehåller oss rätten att utan avisering ändra och korrigera uppgifter i katalogen