



Kyl AMA PAK 5212/5312



### Leveransomfattning:

#### Semihermetiska Skruvkompressorer (2 st)

Intern oljeavskiljare. Vevhusvärmare. Suggaskylt elmotor för PW-start med inbyggt elektroniskt motorskydd. Steglös Kapacitetsreglering. Högtryckspressostat. Avstängningsventiler på sug- och trycksidan. Intern säkerhetsventil.

#### 2-krets tubpanneförångare

Isolerad. Flödesvakt av differanstryckstyp. SÄV. Elvärme för frysskydd som tillbehör.

#### Vattenkylda Kondensorer

Mantel av stål och kamflänsade kopparrör för hög termisk verkningsgrad. SÄV.

#### Köldmediekretsar

Torkfilter, synglas, avstängningsventil i vätskeledningen och elektronisk expansionsventil. Aggregatet är fyllt med köldmedium **R134a** samt provkört.

#### Elutrustning

Kontaktormotorskydd för start av kompressor, Säkringar, Fasföljdsskydd, Huvudbrytare. Transformator för manöverspänning, Plintar för externt summalarm, yttre förreglingar, extern start/stopp.

#### Mikroprocessor

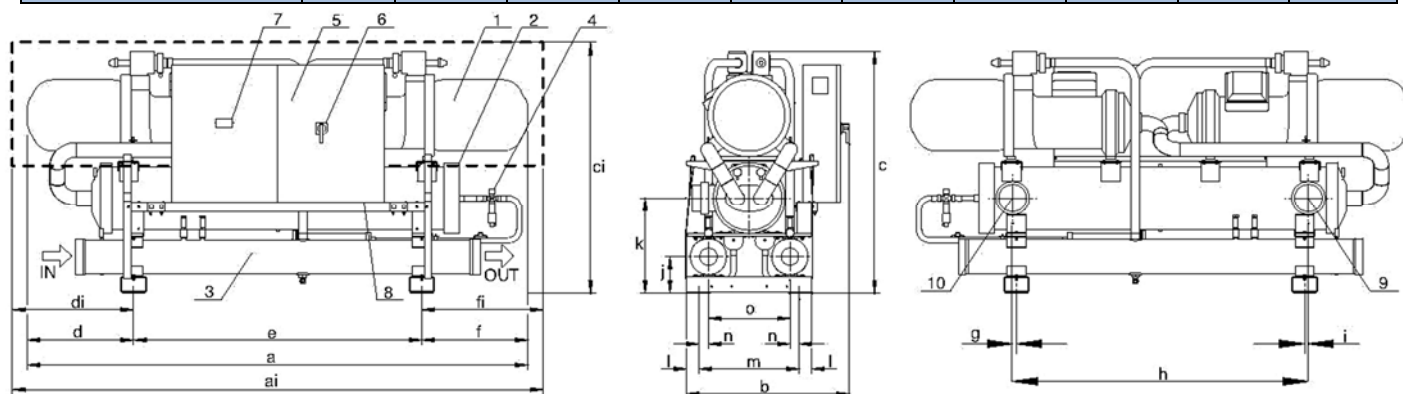
Kontroll/reglering av börvärden för köldbärartemperatur, fördröjningsreläer, drifttidmätare, automatisk sekvensomkopplare. Display för är och börvärden, tryck samt larm. Driftindikeringar, ingång för seriell kommunikation samt uppkoppling till printar via interface. Styrning av köldbärarpump. Möjlighet att ställa in olika börvärden.

#### Chassi

Kraftiga lackerade stålprofiler, vibrationsdämpare som tillval.

# Tekniska data

TCHVBZ H.E		Storlek		2411		2431		2461		2511		2561		2601		2631		2681		2711			
Kyleffekt $Q_2$		Eleffekt $E_t$		$Q_2$	$E_t$	$Q_2$	$E_t$	$Q_2$	$E_t$	$Q_2$	$E_t$	$Q_2$	$E_t$	$Q_2$	$E_t$	$Q_2$	$E_t$	$Q_2$	$E_t$	$Q_2$	$E_t$		
K Ö L D B Ä R A R E	5	K Y L M E D E L	35	kW	380	80	406	86	432	91	481	101	528	111	560	117	589	124	634	133	670	140	
					407	81	435	86	462	91	514	102	565	112	599	118	629	124	677	133	715	142	
					434	81	464	86	493	92	549	103	603	112	639	119	670	125	722	134	162	143	
					463	82	495	87	526	92	585	103	642	113	680	120	714	126	770	136	813	144	
					493	82	526	88	560	93	623	104	683	114	724	121	758	127	818	137	864	145	
					524	83	560	88	594	94	660	105	725	115	769	122	807	129	869	138	918	147	
	5	K Y L M E D E L	40	kW	363	90	388	96	412	102	458	114	504	125	535	132	563	139	605	149	640	159	
					389	91	415	97	441	103	490	115	539	126	572	133	602	140	647	151	683	160	
					415	91	444	97	471	103	524	115	576	127	611	134	643	141	692	152	731	161	
					443	92	473	98	503	104	559	116	614	128	652	135	685	142	737	153	779	162	
					472	92	504	99	536	105	596	117	653	129	693	136	729	143	785	154	829	164	
	7	K Y L M E D E L	45	kW	501	93	536	99	569	106	633	118	693	130	737	137	775	145	834	156	881	166	
					344	101	367	108	391	115	433	128	477	140	507	149	535	157	575	168	607	178	
					368	102	394	108	419	115	464	129	511	141	544	150	573	158	616	169	650	180	
					394	102	421	109	448	116	497	130	546	142	581	151	613	159	658	171	696	181	
9	K Y L M E D E L	45	kW	421	103	449	110	478	117	530	131	583	143	620	152	654	160	703	172	743	183		
				449	104	480	111	509	118	565	132	621	144	661	153	697	161	749	174	790	184		
				477	105	510	112	542	119	601	133	660	146	702	155	740	163	797	176	841	186		
U t	5	U t	45	kW	344	101	367	108	391	115	433	128	477	140	507	149	535	157	575	168	607	178	
					368	102	394	108	419	115	464	129	511	141	544	150	573	158	616	169	650	180	
					394	102	421	109	448	116	497	130	546	142	581	151	613	159	658	171	696	181	
					421	103	449	110	478	117	530	131	583	143	620	152	654	160	703	172	743	183	
					449	104	480	111	509	118	565	132	621	144	661	153	697	161	749	174	790	184	
					477	105	510	112	542	119	601	133	660	146	702	155	740	163	797	176	841	186	
	Årsverkningsgrad		ESEER	5,93	5,85	5,82	5,85	5,99	6,01	5,98	5,90	5,88											
	Driftström		A	192	205	218	238	258	276	294	315	336											
	Startström		max A	386	446	459	548	568	649	667	759	780											
	Köldbärarflöde		$V_{2n}$ m <sup>3</sup> /h	70	75	79	88	67	103	108	116	123											
	Tryckfall		$dp_{2n}$ kPa	44	38	43	31	38	46	50	42	47											
	Kylmedelflöde		$V_{1n}$ m <sup>3</sup> /h	85	90	96	107	117	124	131	141	149											
	Tryckfall		$dp_{1n}$ kPa	26	28	25	30	30	31	29	32	36											
	Ljudtrycksnivå 1m		dB(A)	80					81														
	Köldbäraranslutning		DN	125					150														
Kylmedelanslutningar		GF	5"																				
Längd		mm	3880					4000					4070										
Höjd			1840					1960															
Djup			1300																				
Driftvikt		kg	2816	2843	2888	3383	3727	3750	3767	3834	3877												



Modell	2411	2431	2461	2511	2561	2601	2631	2681	2711
a	3880		4000	4070					
ai				4350					
b	1300								
c (*)	1840			1960					
d	1880			1960					
di	877		977						
e	1028								
f	2300								
g	703			793					
h	1022								
i	75			56					
j	293								
k	576			728					
l	100								
m	800								
n	75								
o	650								

1. Kompressor
  2. Förångare
  3. Kondensör
  4. Elektronisk exp. ventil
  5. Elskåp
  6. Huvudbrytare
  7. Kontrollpanel
  8. Ink. elmatning
  9. Ink. till förångare
  10. Utg. från förångare
- Ljuddämpning kompressor TCHVIZ

Mått i mm.

(\*) Om KSA vibrationsdämpare används utökas måttet med max 180 mm (KSAM max 160 mm).