

Exempel på extra ljudisolerade
Paneller -16 dB(A).



Leveransomfattning

Semihertiska Skruvkompressorer

Intern oljeavskiljare. Oljenivåvakt, Vevhusvärmare. Suggskyld elmotor för P.W. eller Y/D-start med inbyggt elektroniskt motorskydd. Steglös Kapacitetsreglering 25-100%. Högttryckspressostat. Hög- och lågttrycksgivare. Avstängningsventiler. Extra ljudisolering som tillval

2-krets tubpanneförångare

Mantel av stål och kamflänsade kopparrör för hög termisk verkningsgrad. Flödesvakt av differanstryckstyp som standard och paddel som tillval. Isolerad. Victualic anslutning för köldbärare max 16 bar.

Vattenkylda Tubpannekondensorer

Mantel av stål och kamflänsade kopparrör för hög termisk verkningsgrad och victualic anslutning för kylmedel. Dubbla SÄV som tillval. Flödesvakt av differanstryckstyp.

Köldmediekretsar

Torkfilter, synglas, avstängningsventil i vätskeledning och elektroniska expansionsventiler. Säkerhetsventiler. Köldmedium R513A (GWP = 573) ej brännbart.

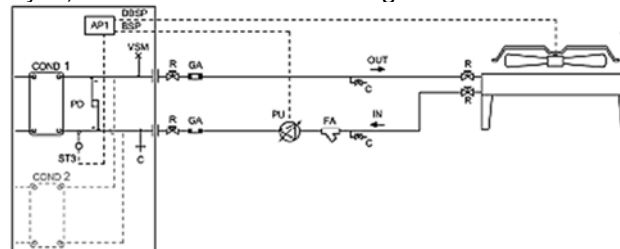
Chassi

Pulverlackerad (vit RAL 9018) kraftiga stålprofiler, vibrationsdämpare som tillval.



Microprocessor

7" Touch Display för Kontroll/reglering av börvärden, tryck, drifttidmätare samt larmlog.



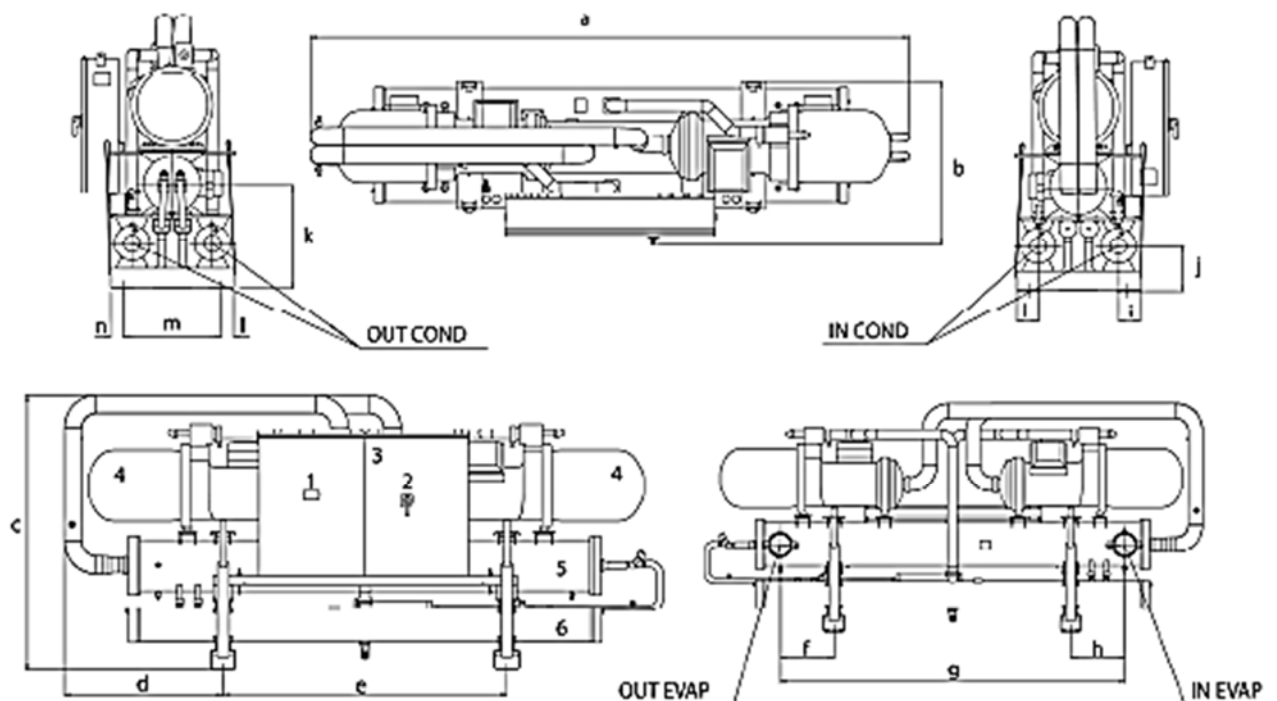
Styrning av Kylmedelkylare, 3-vägs ventil och pumpar som tillval. RS 485 för seriell kommunikation. (ModBus, LON, BacNet, TCP/IP) som tillval.

Elutrustning

Kontaktormotorskydd för kompressor, Säkringar, Fasföljdsskydd, Huvudbrytare. Transformator för manöverspänning, Plintar för externt summalarm, yttre förreglingar. Energimätare som tillval.

Tekniska data

TCHVTL			Storlek		2430		2490		2540		2620		2690		2770		2860		2950	
Kyl effekt Q_2			Eleffekt E_t		Q_2	E_t	Q_2	E_t	Q_2	E_t	Q_2	E_t	Q_2	E_t	Q_2	E_t	Q_2	E_t	Q_2	E_t
K Ö L D B Ä R A R E U T °C	5 7 9 11 5 7 9 11 5 7 9 11 °C	K Y L M E D E L U T °C	35	kW	404	86	454	99	507	109	577	125	645	139	727	153	807	170	886	187
					434	86	488	99	544	110	618	126	691	140	774	154	859	171	950	189
					465	87	523	100	582	111	662	127	740	141	824	154	914	172	1018	191
					498	87	560	101	623	112	708	128	792	142	876	155	970	172	1089	192
					378	96	425	110	474	122	541	140	606	156	695	173	772	191	828	209
					406	97	456	111	509	123	581	141	650	157	741	174	822	192	890	210
			40	kW	436	97	490	112	546	124	622	142	697	158	790	175	876	194	955	212
					467	98	525	113	585	125	666	143	746	159	840	176	931	195	1023	214
					350	107	394	123	440	136	504	156	565	174	659	195	731	215	766	232
					373	108	424	124	473	138	541	157	607	175	704	196	780	216	825	234
					405	109	455	125	508	139	581	159	652	177	751	197	832	218	886	236
					435	109	488	126	545	140	622	160	699	178	801	198	887	219	952	238
Årsverkningsgrad SEER			6,58		6,46		6,43		6,39		6,39		6,54		6,45		6,39			
Driftström			max		A		196		224		245		284		323		345		375	
Startström			max		A		357		423		512		601		702		716		566	
KB-flöde			V_{2n}		m^3/h		75		84		94		106		119		133		148	
Tryckfall			dp_{2n}		kPa		36		45		42		54		47		47		45	
KM-flöde			V_{1n}		m^3/h		89		100		112		127		142		159		176	
Tryckfall			dp_{1n}		kPa		18		22		23		25		27		18		24	
Ljud-tryck 1m			dB(A)						78						79					
Köldmediemängd			kg		88		88		86		82		106		129		133		135	
KB-anslutning			DN								150								200	
KM-anslutning			"				4						4-5				5			
Längd			a				4060				4210		4240		4670		4710		4850	
Höjd			c		mm		1850				1900		1980				2130			
Djup			b								1320									
Vikt (tom)			kg		2400		2420		2750		3140		3260		3510		3630		4640	



- 1 Kontrollpanel
- 2 Huvudbrytare
- 3 Elskåp
- 4 Kompressorer
- 5 Förångare
- 6 Kondensorer

Vi förbehåller oss rätten att utan avisering ändra och korrigera uppgifter i broschyren.

TPI Klimatimport AB, Runstensvägen 5, 175 61 Järfälla, Tel 08-445 77 90

info@tpiab.com www.tpiab.com