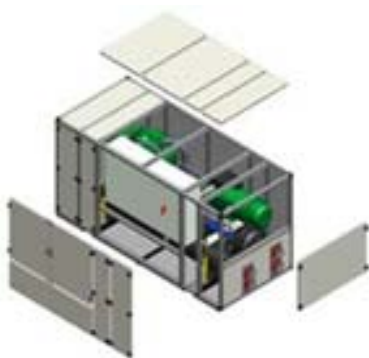
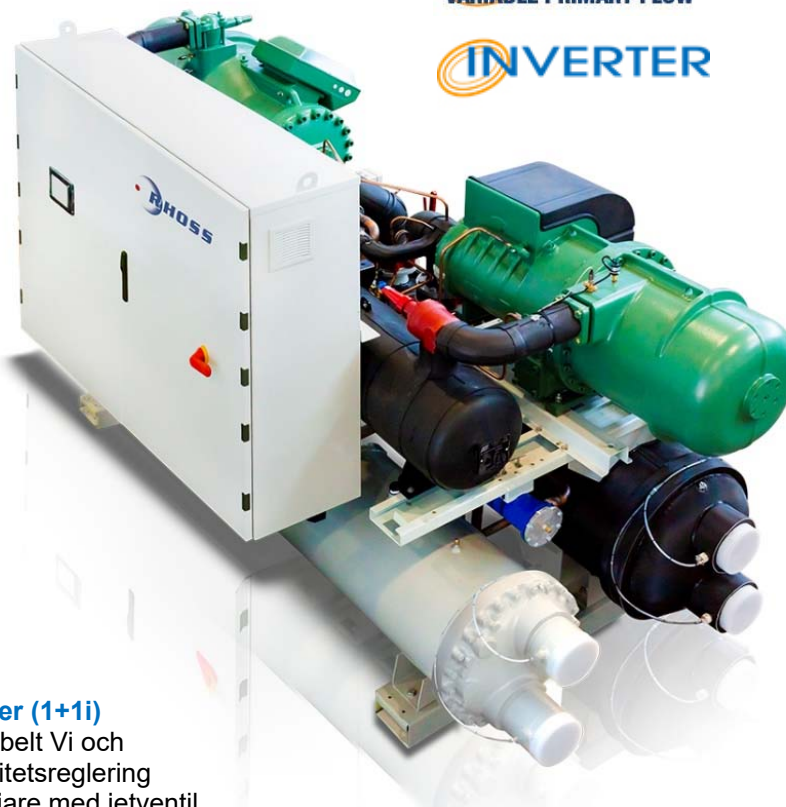




Kyl AMA PAK 5212/5312



Exempel på extra ljudisolering.



## Leveransomfattning

### Semihemetiska Skruvkompressorer (1+1i)

En med fast varvtal och en med variabelt Vi och påbyggd frekvensomriktare för kapacitetsreglering 10-100%. Intern och extern oljeavskiljare med jetventil för oljeretur. Oljenivåvakt, Vevhusvärmare. Suggaskylt elmotor för Y/D-start med inbyggt elektroniskt motorskydd. Steglös Kapacitetsreglering 12,5-100%. Högtryckspressostat. Hög- och lågtrycksgivare. Avstängningsventil. Säkerhetsventil. Extra ljudisolering som tillval

### 2-krets Högeffektiv Spray tubpanneförångare

Lika effektiv som en flödande förångare ( $dT > 2K$ ), men med 40% mindre köldmediefyllning. Flödesvakt av differanstryckstyp som standard och paddel som tillval. Isolerad. Victualic anslutning för köldbärare max 16 bar.

### Vattenkylda 2-pass Tubpannekondensorer

Mantel av stål och kamflänsade kopparrör för hög termisk verkningsgrad och victualic anslutning för kylmedel. Dubbla SÄV som tillval. Flödesvakt av differanstryckstyp.

### Köldmediekretsar

Torkfilter, synglas, avstängningsventil i vätskeledning och elektroniska expansionsventiler. Aggregatet är provkört och levereras med R513A.

### Microprocessor

7" Touch Display för Kontroll/reglering av börvärden, tryck, drifttidmätare samt larmlog. Styrning av Kylmedelkylare, 3-vägs ventil och pumpar som tillval. RS 485 för seriell kommunikation. (ModBus, LON, BacNet, TCP/IP) som tillval.

### Elutrustning

Kontaktormotorskydd för kompressor, Säkringar, Fasföljdsskydd, Huvudbrytare. Transformator för manöverspänning, Plintar för externt summalar, yttre förreglingar. Energimätare, EMC filter som tillval.

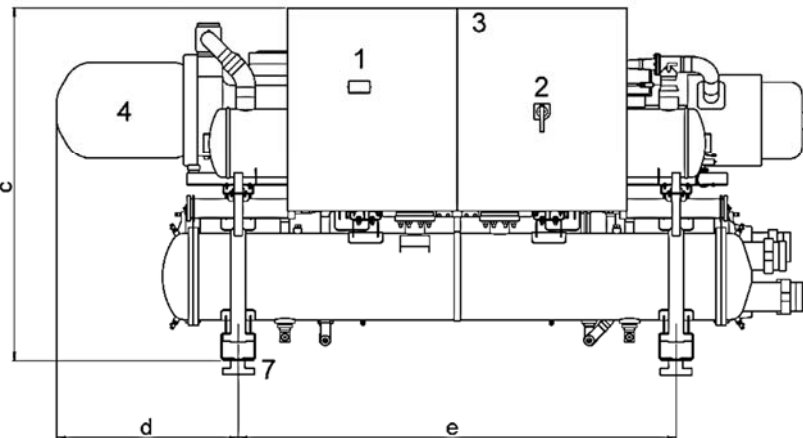
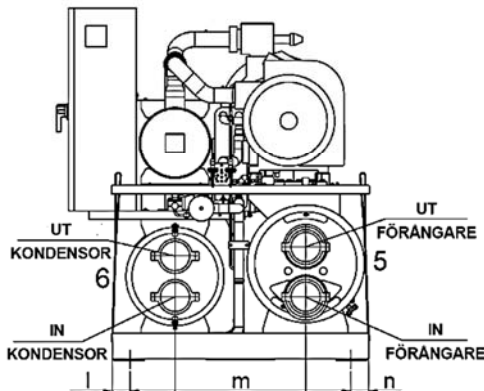
### Chassi

Pulverlackerad (vit RAL 9018) kraftiga stålprofiler, vibrationsdämpare som tillval.

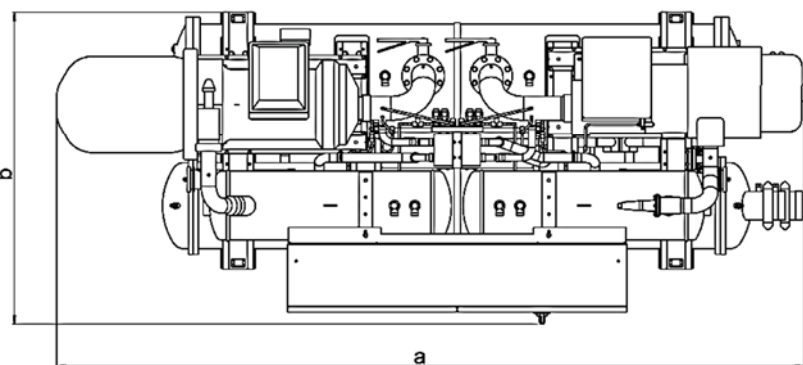
## Tekniska data

TCHITL			Storlek		2720		2810		2900		21000		21110		21260		21360		21520		21700			
Kyl effekt $Q_2$			Eleffekt $E_t$		$Q_2$	$E_t$	$Q_2$	$E_t$	$Q_2$	$E_t$	$Q_2$	$E_t$	$Q_2$	$E_t$	$Q_2$	$E_t$	$Q_2$	$E_t$	$Q_2$	$E_t$	$Q_2$	$E_t$		
K Ö L D B Ä R A R E U T °C	5 7 9 11	K Y L M E D E L	35	kW	674	127	756	145	852	161	927	176	1034	202	1167	225	1261	241	1412	261	1576	292		
					<b>727</b>	<b>132</b>	<b>816</b>	<b>151</b>	<b>920</b>	<b>167</b>	<b>1000</b>	<b>184</b>	<b>1117</b>	<b>210</b>	<b>1260</b>	<b>235</b>	<b>1361</b>	<b>252</b>	<b>1524</b>	<b>274</b>	<b>1701</b>	<b>306</b>		
					783	127	878	145	991	161	1079	179	1204	202	1357	227	1465	242	1640	266	1831	297		
	841	126			944	145	1064	161	1158	177	1293	202	1455	227	1572	243	1760	268	1963	299				
	627	144			705	164	796	181	863	197	963	225	1090	252	1179	269	1318	292	1463	325				
	<b>679</b>	<b>144</b>			<b>763</b>	<b>164</b>	<b>862</b>	<b>181</b>	<b>935</b>	<b>198</b>	<b>1044</b>	<b>226</b>	<b>1181</b>	<b>253</b>	<b>1276</b>	<b>270</b>	<b>1427</b>	<b>294</b>	<b>1586</b>	<b>328</b>				
	733	144	824	164	930	181	1010	198	1128	226	1274	254	1377	272	1540	297	1711	331						
	789	144	887	164	1001	181	1087	199	1215	227	1371	255	1481	272	1656	299	1840	333						
	578	162	652	184	737	202	796	220	888	250	1009	280	1092	299	1221	324	1351	360						
	<b>629</b>	<b>162</b>	<b>709</b>	<b>185</b>	<b>801</b>	<b>202</b>	<b>866</b>	<b>220</b>	<b>968</b>	<b>251</b>	<b>1097</b>	<b>281</b>	<b>1187</b>	<b>300</b>	<b>1327</b>	<b>327</b>	<b>1468</b>	<b>363</b>						
	682	162	767	185	868	202	938	221	1050	251	1188	282	1285	302	1436	330	1589	366						
	736	162	828	185	937	202	1014	222	1134	252	1282	283	1386	303	1549	332	1714	369						
Årsverkningsgrad SEER			7,57		7,69		7,68		7,48		7,40		7,38		7,35		7,50		7,46					
Driftström			max		A		326		365		394		424		491		543		582		667		732	
Startström			max		A		598		758		787		931		998		1154		1400		1485		1886	
KB-flöde			$V_{2n}$		$m^3/h$		125		140		158		172		192		217		234		262		293	
Tryckfall			$dp_{2n}$		kPa		50		50		50		50		60		53		60		50		51	
KM-flöde			$V_{1n}$		$m^3/h$		146		165		185		202		226		255		275		306		342	
Tryckfall			$dp_{1n}$		kPa		40		40		40		44		40		42		48		42		50	
Ljudeffekt 1m			dB(A)		98 / 94				100 / 96				102 / 98		103 / 99				102 / 98				103 / 99	
Köldmediemängd			kg				171				195		233				315							
Vattenanslutning			DN				200				200				200				200					
Längd (a)			mm		3990		4329		4407		4501		4586											
Höjd (c)			mm		2040		2080		2090															
Djup (b)			mm		1676		1814		1844		1979		2024											
Driftvikt			kg		4700		4830		4915		5385		5600		6325		6455		7765		8115			

### TCHITL 2720÷21700



- 1 Kontrollpanel
- 2 Huvudbrytare
- 3 Elskåp
- 4 Kompressor
- 5 Förångare
- 6 Kondensator
- 7 Vibrationsdämpare (tbh. SAM)



Vi förbehåller oss rätten att utan avisering ändra och korrigera uppgifter i broschyren.

TPI Klimatimport AB, Runstensvägen 5, 175 61 Järfälla, Tel 08-445 77 90

info@tpiab.com www.tpiab.com