

Exempel på extra ljudisolering.



## Leveransomfattning

### Semihermetiska Skruvkompressorer (1+1i)

En med fast varvtal och en med variabelt Vi och påbyggd frekvensomriktare för kapacitetsreglering 10-100%. Intern och extern oljeavskiljare med jetventil för oljeretur. Oljenivåvakt, Vevhusvärmare. Suggaskylt elmotor för Y/D-start med inbyggt elektroniskt motorskydd. Steglös Kapacitetsreglering 12,5-100%. Högtryckspressostat. Hög- och lågtrycksgivare. Avstängningsventil. Säkerhetsventil. Extra ljudisolering som tillval

### 2-krets Högeffektiv Spray tubpanneförångare

Lika effektiv som en flödande förångare (dT>2K), men med 40% mindre köldmediefyllning. Flödesvakt av differanstryckstyp som standard och paddel som tillval. Isolerad. Victualic anslutning för köldbärare max 16 bar.

### Vattenkyld 2-pass Tubpanne Kondensorer

Mantel av stål och kamflänsade kopparrör för hög termisk verkningsgrad och victualic anslutning för kylmedel. Dubbla SÄV som tillval. Flödesvakt av differanstryckstyp.

### Köldmediekretsar

Torkfilter, synglas, avstängningsventil i vätskeledningen och elektroniska expansionsventiler. Aggregatet är provkört och levereras med R1234ze.

### Microprocessor

7" Touch Display för Kontroll/reglering av börvärden, tryck, drifttidmätare samt larmlog. Styrning av Kylmedelkylare, 3-vägs ventil och pumpar som tillval. RS 485 (ModBus, LON, BacNet, TCP/IP) som tillval

### Elutrustning

Kontaktormotorskydd för kompressor, Säkringar, Fasföljdsskydd, Huvudbrytare. Transformator för manöverspänning, Plintar för externt summalarm, yttre förreglingar. Energimätare, EMC filter som tillval

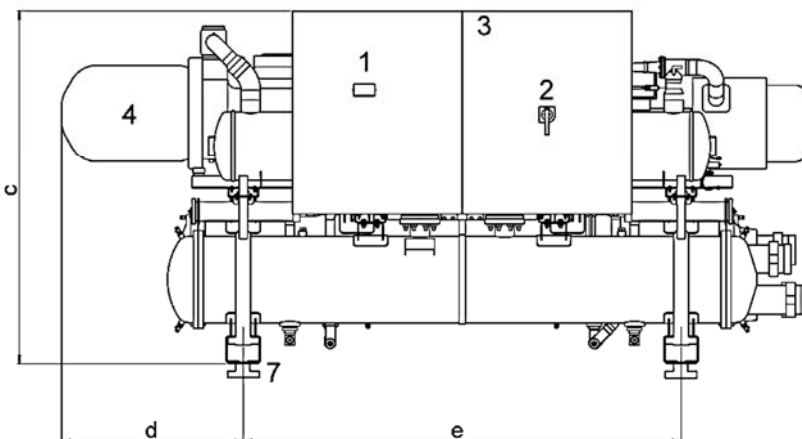
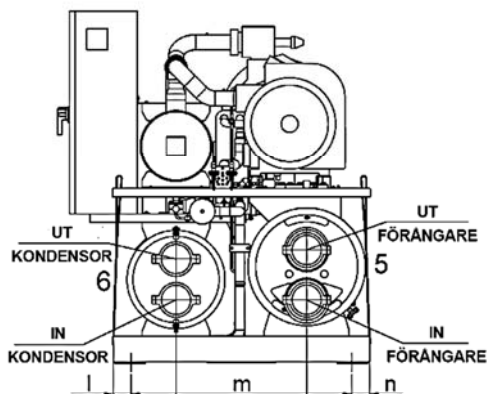
### Chassi

Pulverlackerade (vit RAL 9018) kraftiga stålprofiler, vibrationsdämpare som tillval.

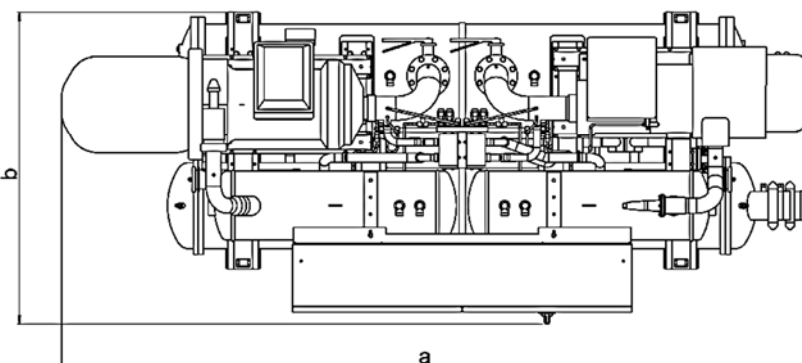
## Tekniska data

TCHITE			Storlek		2520		2580		2650		2710		2800		2890		2970		21090		21220	
Kyleffekt $Q_2$			Eleffekt $E_t$		$Q_2$	$E_t$	$Q_2$	$E_t$	$Q_2$	$E_t$	$Q_2$	$E_t$	$Q_2$	$E_t$	$Q_2$	$E_t$	$Q_2$	$E_t$	$Q_2$	$E_t$	$Q_2$	$E_t$
K Ö L D B Ä R A R E U T °C	5	K	35	kW	484	92	539	103	598	115	663	126	738	145	828	162	899	174	1008	189	1124	210
	7	Y			<b>524</b>	<b>96</b>	<b>584</b>	<b>107</b>	<b>648</b>	<b>119</b>	<b>719</b>	<b>131</b>	<b>800</b>	<b>150</b>	<b>897</b>	<b>169</b>	<b>974</b>	<b>181</b>	<b>1091</b>	<b>197</b>	<b>1217</b>	<b>220</b>
	9	L			567	92	632	102	701	114	778	126	865	145	970	163	1053	174	1178	191	1314	212
	11	M	611	91	680	102	755	114	838	125	931	145	1044	163	1133	174	1267	192	1413	213		
	5	E	40	kW	454	105	507	117	563	130	622	142	695	162	781	182	847	195	947	212	1054	235
	7	D			<b>493</b>	<b>105</b>	<b>551</b>	<b>117</b>	<b>612</b>	<b>130</b>	<b>677</b>	<b>142</b>	<b>755</b>	<b>162</b>	<b>848</b>	<b>182</b>	<b>920</b>	<b>195</b>	<b>1028</b>	<b>213</b>	<b>1144</b>	<b>236</b>
	9	E			535	104	597	116	663	130	734	142	819	162	919	182	997	195	1113	214	1238	238
	11	L	577	104	644	116	716	129	792	142	883	163	992	183	1076	195	1200	215	1334	239		
	5	U	45	kW	423	118	473	132	526	146	580	159	648	180	731	202	793	217	884	236	980	262
7	T	<b>461</b>			<b>118</b>	<b>516</b>	<b>131</b>	<b>574</b>	<b>146</b>	<b>633</b>	<b>159</b>	<b>708</b>	<b>180</b>	<b>797</b>	<b>203</b>	<b>864</b>	<b>217</b>	<b>963</b>	<b>238</b>	<b>1069</b>	<b>263</b>	
9	T	501			118	560	131	624	146	688	159	770	181	866	203	940	218	1046	239	1160	264	
11	°C	°C	543	118	606	131	675	146	746	159	833	181	937	203	1017	218	1131	240	1254	266		
Årsverkningsgrad			SEER		7,42		7,56		7,67		7,37		7,41		7,24		7,25		7,33		7,31	
Driftström			max		A		192		205		218		238		258		276		294		315	
Startström			max		A		553		713		730		874		917		1073		1319		1789	
KB-flöde			$V_{2n}$		$m^3/h$		70		75		79		88		67		103		108		116	
Tryckfall			$dp_{2n}$		kPa		44		38		43		31		38		46		50		42	
KM-flöde			$V_{1n}$		$m^3/h$		85		90		96		107		117		124		131		141	
Tryckfall			$dp_{1n}$		kPa		26		28		25		30		30		31		29		32	
Ljudeffekt 1m			dB(A)		98 / 94				100 / 96				102 / 98		103 / 99		102 / 98				103 / 99	
Köldmediemängd			kg		112				171				179				233					
Vattenanslutning			DN		125								150									
Längd (a)			mm		4008		3990		4329				4407				4501		4586			
Höjd (c)			mm		1910						2040						2080					
Djup (b)			mm		1676						1814		1844				1964		2009			
Driftvikt			kg		4095		4190		4735		5205		5355		5620		5765		6790		7135	

## TCHITE 2510-21220



- 1 Kontrollpanel
- 2 Huvudbrytare
- 3 Elskåp
- 4 Kompressor
- 5 Förångare
- 6 Kondensor
- 7 Vibrationsdämpare (tbh. SAM)



Vi förbehåller oss rätten att utan avisering ändra och korrigera uppgifter i broschyren.

TPI Klimatimport AB, Runstensvägen 5, 175 61 Järfälla, Tel 08-445 77 90

info@tpiab.com www.tpiab.com

2019-10-14