

Låg ljudnivå, hög verkningsgrad (EER>4,3) och tillförlitlighet samt servicevänlighet är utmärkande för Venco's aggregat. Standardkomponenter som används kommer från kända leverantörer som Alfa-Laval, ABB, Alco, Bitzer, Dixell och Sanyo. Aggregaten är avsedda för kylning av vatten eller brine i system för komfortkyla med köldbärare +4–15°C. För process och livsmedel-kylapplikationer finns utförande för lågtemperatur typ LT.

Leveransomfattning:

Scrollkompressorer (2 st)

Parallellkopplade helhermetiska sug-gaskylda med inbyggt termiskt motorskydd
Hög- och lågtryckspressostat.



Kondensor

Isolerad plattvärmväxlare tillverkad i rostfritt syrafast stål.

Köldmediekrets

Torkfilter och synglas i vätskeledningen, termostatisk expensionsventil som std, elektronisk som tillval. Säkerhetsventiler. Aggregatet är fyllt med köldmedium **R410A** samt provkört.

Elektronisk expensionsventil



Förångare

Hellödd isolerad plattvärmväxlare tillverkad i rostfritt syrafast stål. Isolerad med flexibel diffusionstät cellgummiisolering. Flödesvakt av differensstyp.

Elutrustning

Kontakter och automatsäkringar för kompressorer, Manöversäkring/brytare, Huvudbrytare. Fasföljdsskydd.

Microprocessor

Kontroll/reglering av vattentemperatur. Frysskydds-termostat. Display för temperatur och larmkoder, fördröjningsreläer. Externt summalarm, start/stopp.

Köldbärarkrets (tillval)

Cirkulationspumpar med kontakter och motorskydds-brytare.

Hölje

Chassi av zinkgalvaniserad stålplåt och hölje i epoxy-lackerad stålplåt med insexskruvar av rostfritt stål, ljudisolerat kompressorutrymme för lägsta möjliga ljudnivå. Vibrationsdämpare som tillval.



Hetgasvärmväxlare (D-version)

Isolerad plattvärmväxlare.
För 15% återvinning vid höga temperaturer.

Värmeåtervinningskondensor (RT-version)

Isolerad plattvärmväxlare.
För 100% återvinning vid normala temperaturer.

Tekniska Data

Performo WR		Storlek	35		43		50		58		73		86		100		115		146						
Kyleffekt Q ₂		Eleffekt E _t	Q ₂	E _t	Q ₂	E _t	Q ₂	E _t	Q ₂	E _t	Q ₂	E _t	Q ₂	E _t	Q ₂	E _t	Q ₂	E _t	Q ₂	E _t					
K Ö L D B Ä R A R E	-8	LT	19	8	25	11	28	12	32	14	41	18	45	21	51	25	61	29	78	38					
	5	K Y L M E D E L	40	kW	35	8	41	12	47	13	54	15	69	19	78	22	91	26	105	30	135	40			
	6				36	8	42	12	49	13	56	15	72	20	81	22	94	26	109	30	140	40			
	7				37	8	43	12	50	14	58	15	74	20	84	22	97	26	113	30	145	40			
	8				38	8	45	12	52	14	59	15	77	20	86	22	101	26	117	30	150	40			
	9				39	8	46	12	54	14	61	16	79	20	89	22	104	26	121	30	155	40			
	10				40	8	47	12	55	14	63	16	82	20	92	22	108	26	125	30	160	40			
	5				U t	45	kW	33	9	38	13	44	15	51	17	65	22	73	25	85	29	99	34	127	44
	6							34	9	39	13	46	15	52	17	67	22	76	25	88	29	102	34	131	44
	7							35	9	41	13	47	15	54	17	69	22	78	25	91	29	106	34	136	44
8	36							9	42	13	49	15	56	17	72	22	81	25	94	29	109	34	140	44	
9	37	9	43	13				50	15	58	17	74	22	84	25	98	29	113	34	145	44				
10	38	9	45	13				52	15	59	17	77	22	87	25	101	29	117	34	150	44				
5	U t	50	kW	31				10	36	14	42	16	47	19	60	24	68	28	79	33	92	38	118	48	
6				32				10	37	14	43	16	49	19	62	24	70	28	82	33	95	38	122	48	
7				33				10	38	14	44	17	50	19	64	24	73	28	85	33	98	38	126	48	
8				34				10	39	14	46	17	52	19	67	24	76	28	88	33	102	38	131	48	
9				35	10	41	14	47	17	54	19	69	24	78	28	91	33	106	38	135	48				
10				36	10	42	14	49	17	55	19	71	24	81	28	94	33	109	38	140	48				
Driftström				max	28		27		33		38		50		52		63		73		93				
Startström				max	87		124		153		159		183		186		241		251		306				
Rek. avsäkring				AT	32		32-40		40-50		50-63		63-80		63-80		80-100		80-100		100-125				
KB-flöde				V _{2nom}	6,34		7,42		8,65		9,88		12,7		14,4		16,6		19,4		24,9				
Tryckfall		dp _{2nom}	46		47		40		40		45		56		38		36		42						
KM-flöde		V _{1nom}	7,58		9,58		11,2		12,7		16,3		18,9		21,8		25,2		32,5						
Tryckfall		dp _{1nom}	43		53		44		45		53		99		55		57		68						
Ljudtrycksnivå		dB(A)	46		47		48		49		51		52		54		55		56						
Köldmediemängd c:a		kg	2		3		3		4		5		5		7		8		9						
Vikt		kg	220		260		290		320		400		440		510		580		720						
Vattenanslutningar		G	1 1/4"														2"								
Bredd x Höjd x Djup		mm	1129 x 1580 x 710														1400 x 1780 x 720								

Kyleffekterna gäller vid KB och KM ΔT 4-8K, R410A och std. Värmeväxlare andra stl. för lägre tryckfall kan erhållas.

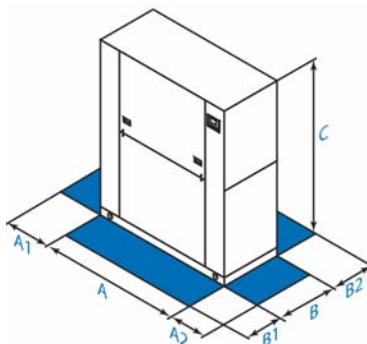
Vid andra flöden erhålls det aktuella tryckfallet dp= (V/V_{nom})² x dp_{nom} x (ev. glykolfaktor).

Vid glykol som köldbärare/kylmedel används nedanstående korrektionsfaktorer.

Frys punkt °C	0	-5	-10	-15	-20	-25	-30	-35	
Glykol halt vikt %	0	12	20	28	35	40	45	50	
Köldbärare Kyleffekt	Q ₂	1	0,985	0,98	0,974	0,97	0,965	0,964	0,96
Köldbärare Inmatad eleffekt	E _t	1	0,996	0,993	0,99	0,987	0,984	0,982	0,98
Köldbärarflöde	V	1	1,02	1,04	1,075	1,11	1,14	1,17	1,2
Tryckfall	dp	1	1,07	1,11	1,18	1,22	1,24	1,27	1,30

Dimensioner

		35	43	50	58	73	86	100	115	146
A	mm	1129	1129	1129	1129	1129	1129	1400	1400	1400
B	mm	701	701	701	701	701	701	720	720	720
C	mm	1580	1580	1580	1580	1580	1580	1845	1845	1845
A1	mm	200								
A2	mm	200								
B1	mm	500								
B2	mm	400								
Transportvikt	kg	220	260	290	320	400	440	510	580	720



■ Fritt utrymme runt aggregat.

2018-11-01