



Vattenkylda vätskekylaggregat värmepumpar



Hög energieffektivitet
Kompakta & tysta
Scroll kompressorer
Högeffektiva lödda värmeväxlare
CIAT självreglerande el-styrning



DYNACIAT POWER



Värme eller kyla



Kylkapacitet: **220 till 720 kW**

Värmekapacitet: **250 till 820 kW**

ANVÄNDNING

Den nya generationen av **DYNACIAT^{POWER}** vattenkylda vätskekylaggregat erbjuder en optimal lösning för all kyla och värme inom privata och offentliga kontor, sjukvård, kommersiella lokaler, hotell och kollektiva bostäder.

De är avsedda att installeras i teknikrum som är skyddade mot minusgrader och väder.

Utbudet har optimerats för hög effektivitet och användning av ozonvänliga HFC köldmedium R410A för att tillmötesgå kraven på miljöpåverkan.

UTFÖRANDEN

DYNACIAT^{POWER} LG-LGP serier

Modeller med endast kyla eller endast värme med vattenkyld kondensator.

DYNACIAT^{POWER} LG-LGP serier

Designen av **DYNACIAT^{POWER} LG-LGP** vatten-vatten värmepumpar är identiska med **DYNACIAT^{POWER} LG** värmepumpar. Dessa värmepumpar löser de mest varierande värmebehoven och vid reversibelt drift kan det användas för kylning.

Akustisk konfiguration

a - STANDARD version

b – version med LÅGT LJUD

Inneslutna kompressorer.

c – version med EXTRA LÅGT LJUD

Inneslutna kompressorer med ljudisolering.

BESKRIVNING

DYNACIAT^{POWER} LG-LGP värmepumpar levereras som standard med följande komponenter:

- Hermetiska SCROLL kompressorer
- Förångare med lödda plattor
- Kondensorer med lödda plattor
- EI- och fjärrstyrningsskåp:
 - Allmän strömförsörjning 400V/3ph/50Hz (+10 % / -10 %) + skyddsjord
 - Transformator monterad som standard för att ge ström till fjärrkontrollen: 230 V/1/ph/50 Hz (+10 % / -10 %)
- CIAT CONNECT 2 elektronisk styrenhet

DYNACIAT^{POWER} sortimentet uppfyller standarderna EN 60-204 och EN 378-2 och följande europeiska direktiv:

- Maskiner (98/37/EC).
- EMC (2004/108/EEC).
- Lågspänning (2006/95/EC).
- Tryckbärande anordningar (97/23/EC), kategori 2 för 700V till 1000V - 1400V till 1800V modeller, kategori 3 för 1100V till 1200V - 2100V till 2400V modeller.

BESKRIVNING

LG > Enbart kyla

1200 > Enhetens storlek

P > Enbart värme

V > Köldmedium R410A



**700-1600V LG-LGP modeller
version med Extra lågt ljud**



Vattenkylda vätskekylaggregat värmepumpar



DYNACIAT POWER

HUVUDKOMPONENTER

■ Kompressorer

- Hermetiska SCROLLkompressorer
- Suggaskylad elmotor
- Internt lindningstermostat
- Monterad på vibrationsdämpande fästen

■ Förångare

- Lödd plattvärmeväxlare
- Rostfritt stål (AISI 316)
- Högpresterande och optimerade plattmönster
- Armaflex värmeisolering

■ Kondensor

- Lödd plattvärmeväxlare
- Rostfritt stål (AISI 316)
- Högpresterande och optimerade plattmönster

■ Köldmediekrets

- Torkfilter med utbyttbar insats
- Synglas
- Magnetventiler på köldmedieledningar (700-1200V)
- Termostatiska expansionsventiler (700-1600V)
- Elektroniska expansionsventiler (1800-2400V)

■ Kontroll och säkerhet

- Låg- och högtrycksgivare
- Säkerhetsventiler
- Givare för vattentemperatur
- Frysskydd (förångare)
- Fabriksmonterad vattenflödeskontroll (förångare)

■ Elutrustning

- IP21.
- Spänning 400 V/3-ph/50 Hz + skyddsjord (-10 %/+10 %)
- Huvudbrytare med handtag på framsidan
- Transformator för manöverkrets
- Brytare för el- och manöverkrets
- Kontakter för fläkt och kompressor
- CONNECT 2 mikroprocessor
- Elektronisk styrmodul
- Kabelmärkning
- Komponentmärkning
- RAL 7035.

■ CONNECT 2 elektronisk styrenhet

- CIAT elektroniska styrmodul med följande huvudfunktioner:
- reglering av köld- eller värmebärartertemperatur

- Reglering av vattentemperaturen baserad på omgivande utetemperatur
- Reglering för lågtemperatursdrift
- Ytterligare börvärdeshantering
- Sekvenshantering av kompressorernas energiförbrukning baserad på kyl- värmebov
- Återstartsfördröjning
- Hantering av aggregatets driftbegränsning enligt utomhustemperatur
- Diagnos av driftstatus och feldiagnostik
- Log för minst 20 driftsfel med tidsangivelse
- "Master/slave" hantering av två parallellanslutna aggregat med driftbalans och automatisk växling i händelse av fel på ett aggregat
- Timerprogrammering
- Flerspråkig LCD-skärm med 4 rader med 24 tecken för avläsning av driftsparametrar.

■ Fjärrstyrning

CONNECT 2 standardutrustad med en RS485 seriell port för fjärrhantering, övervakning alternativt via kommunikationsBUS

Lediga kontakter finns som standard som gör det möjligt för **DYNACIATPOWER** att fjärrstyras via trådslutning:

- Automatisk drift kontroll: vid öppen kontakt stannar aggregatet
- Börvärde 1/börvärde 2 val: vid sluten kontakt aktiveras ytterligare ett börvärde för kyla
- Läge för val av VÄRME- eller KYLDRIFT: denna ingång används för att växla mellan driftsätten

Stängd kontakt = VÄRME, Öppen kontakt = KYLA

- Börvärde inställbart med 4-20 mA signal: denna ingång tillåter börvärdet att justeras i värme- eller kyl drift
- Belastningsfrånkoppling: stänger relevanta kontakten för en eller flera kompressorer för att minska elförbrukningen
- Kontroll av vattenpump 1 och 2: dessa utgångar styr kontakter för en eller två pumpar
- Larmsignal: denna kontakt ger indikation av ett större fel som har orsakat att en eller flera kylkretsar har stannat

■ Effektstyrning

- Seriestegs styrning av kompressorernas strömförbrukning.
- 4 steg för 700-1600V modeller
 - 6 steg för 1800V och 2400V modeller
 - 8 steg för 2100V modeller

■ Stomme

Tillverkat av lackerade metallpaneler (RAL 7024 och RAL 7035)



STANDARD UTRUSTNING / TILLVAL

DYNACIAT ^{POWER} LG-LGP	700V till 2400V
Säkerhetsbrytare	I
Transformator för manöverkrets	I
Kabelmärkning i elskåp	I
RS485 kommunikationsgränssnitt	I
Vattenflödesbrytare	I
"Master/Slave" hantering av två aggregat	I
Elektronisk expansionsventil (1)	S
Lågljudsversion (inneslutna kompressorer)	S
Extra låg ljudversion (inneslutna kompressorer med ljudisolering)	S
Avstängningsventiler på kompressor	S
Glykol/Vatten blandning för lågtemperaturdrift (0°C till -12°C)	S
Mjukstart	S
Vattenfilter (förångare och kondensor)	Z
Faskontroll (återföring, förlust, asymmetri, över och under spänning)	Z
Vibrationsdämpande fästen	Z
Flexibla hydraulslanganslutningar på förångare/kondensor	Z
Fjärrkontroll (manöverpanel)	Z
Plintar med potentialfria kontakter	Z
MultiCONNECT hanteringssystem för flera enheter	Z
LonWorks gateway	Z
Port för datakommunikation	Z

I Standard

S Fabriksmonterat tillval

Z Tillval, levereras som kit

(1) Standardutrustning för modellerna 1800V till 2400V



Vattenkylda vätskekylaggregat värmepumpar



DYNACIAT POWER

TEKNISKA EGENSKAPER

DYNACIAT ^{POWER}		700V	800V	900V	1000V	1100V	1200V	1400V	1600V	1800V	2100V	2400V		
Standard	Kyleffekt(1) kW	217	251	288	327	356	385	443	499	582	657	713		
	Effektförbrukning (2) kW	48.20	55.20	64.20	73.00	79.20	85.60	97.40	110.40	125.00	146.00	168.00		
Lågt ljud	EER/ESEER (Energieffektivitet)	4.5/5.5	4.6/5.6	4.5/5.5	4.5/5.4	4.5/5.4	4.5/5.5	4.6/5.4	4.5/5.3	4.7/5.6	4.5/5.5	4.2/5.3		
Extra lågt ljud	Lw/Lp Standard (3) dB(A)	89/57	90/58		89/57	90/58	91/59	95/63	96/64	93/61	95/63	97/65		
	Lw/Lp Lågt ljud (3) dB(A)	84/52	85/53		86/54	87/55	88/56	90/58	91/59	89/57	90/58	91/59		
	Lw/Lp Extra lågt ljud (3) dB(A)	79/47	80/48			81/49	82/50	85/53	86/54	85/53	86/54	87/55		
Köldmedie-krets	Köldmedium (GWP)	R410A (1720)												
	Fyllningsmängd	2												
Kompressor	Typ	Hermetisk SCROLL (2900 rpm)												
	Antal	4						6						
	Kompressorstart	Direktstart												
	Effektstyrning	steg	6	4	6	4	6	4	6	4	6	8	6	
		%	100-78-71-50-28-21-0	100-75-50-25-0	100-78-71-50-28-21-0	100-75-50-25-0	100-78-71-50-28-21-0	100-75-50-25-0	100-78-71-50-28-21-0	100-75-50-25-0	100-83-66-50-33-16-0	100-84-66-48-36-30-18-15-0	100-83-66-50-33-16-0	
	R410A i krets 1	kg	12.5	14	16	18	20	21.5	21	23	27	27	34	
	R410A i krets 2	kg	12.5	14	16	18	20	21.5	20	22	27	34	34	
	Oljetyper för R410A		POE - 160SZ						POE - 3MAF					
	Oljemängd per krets	l	6.7+6.7	6.7+6.7	6.7+6.7	6.7+6.7	6.7+7.2	7.2+7.2	6.3+6.3	6.3+6.3	3x6.3	3x6.3	3x6.3	
Förångare	Typ	Lödda plattor												
	Antal	1												
	Volym	l	20	23	26	29	32	37	50	57	64	77	77	
	Hydrauliska anslutningar		VICTAULIC DN100				VICTAULIC DN125				VICTAULIC DN150			
	Max. vattentryck		10 bar											
	Max. vattenflöde	m ³ /h	22/70	26/81	29/92	33/105	35/113	38/124	44/137	51/151	61/150	68/150	74/150	
Vattenkyld kondensör	Typ	Lödda plattor												
	Antal	1												
	Volym	l	23	26	29	32	37	40	55	61	73	77	77	
	Hydrauliska anslutningar		VICTAULIC DN100				VICTAULIC DN125				VICTAULIC DN150			
	Max. vattentryck		10 bar											
	Max. vattenflöde	m ³ /h	19/64	22/74	25/84	28/95	31/103	33/112	38/129	43/143	52/150	59/150	66/153	
Mått	Längd	mm	2099					2499			3350			
	Bredd	mm	996					996			996			
	Höjd	mm	1869					1887			1970			
Vikt	Vikt (tom)	kg	1044	1156	1189	1312	1363	1425	1613	1708	2284	2376	2418	
	Vikt (fylld)	kg	1088	1205	1246	1378	1436	1510	1713	1818	2472	2588	2637	

(1) Kyleffekt vid köldbärartemperatur 12°C/7°C och utgående kondensorvatten temperatur 30°C/35°C.

(2) Effektförbrukning kompressor.

(3) Ljudnivå Lw enligt ISO3744, ljudnivå Lp 10m fritt fält, beräknad enligt formel LP = Lw-10 log S



Vattenkylda vätskekyllaggregat värmepumpar



DYNACIAT POWER

ELEKTRISKA DATA

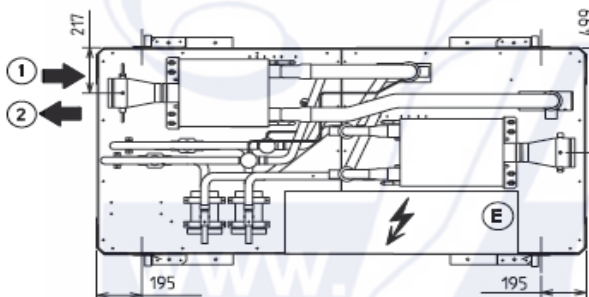
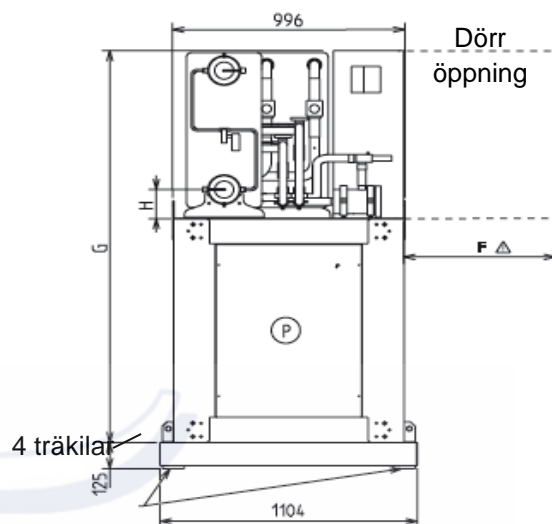
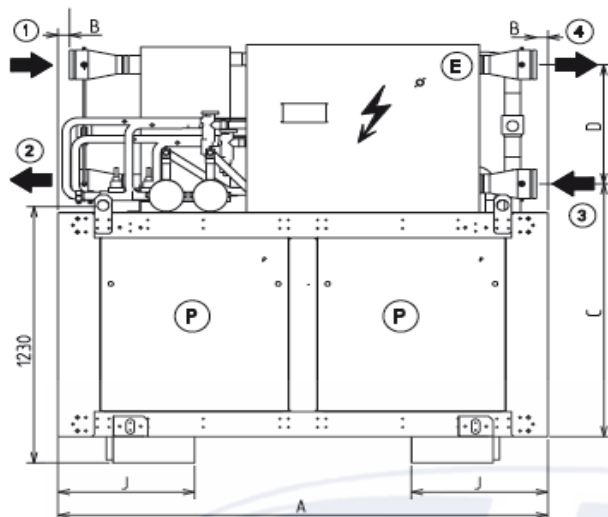
DYNACIAT ^{POWER}	700V	800V	900V	1000V	1100V	1200V	1400V	1600V	1800V	2100V	2400V
KOMPRESSORER											
Spänning	400V - 3Ph - 50Hz (+/- 10 %)										
Startström(1) (A)	140	160	182	205	218	232	266	295	356	399	443
Startström (1) (A)	316	334	391	414	480	494	586	615	607	720	763
Startström med mjukstart (1) (A)	230	248	287	310	352	366	429	458	483	562	605
MANÖVERKRETS FJÄRRKONTROLL (2)											
Spänning	230V - 1Ph - 50Hz (+/- 10 %)										
Maximal märkström (A)	0.8					1.3					
Transformatorspänning (VA)	160					250					
Skyddsklass	IP 21										

- (1) Startström hos största kompressorn + maximal ström hos andra kompressorn under full belastning.
Beräknad belastning vid val av elkabel = summan av maximal märkström i tabellerna ovan.

www.tpiab.com

MÅTT

■ 700-1600V modeller



Elektriska anslutningar på sidan

E

Valfria ljudisolerande paneler

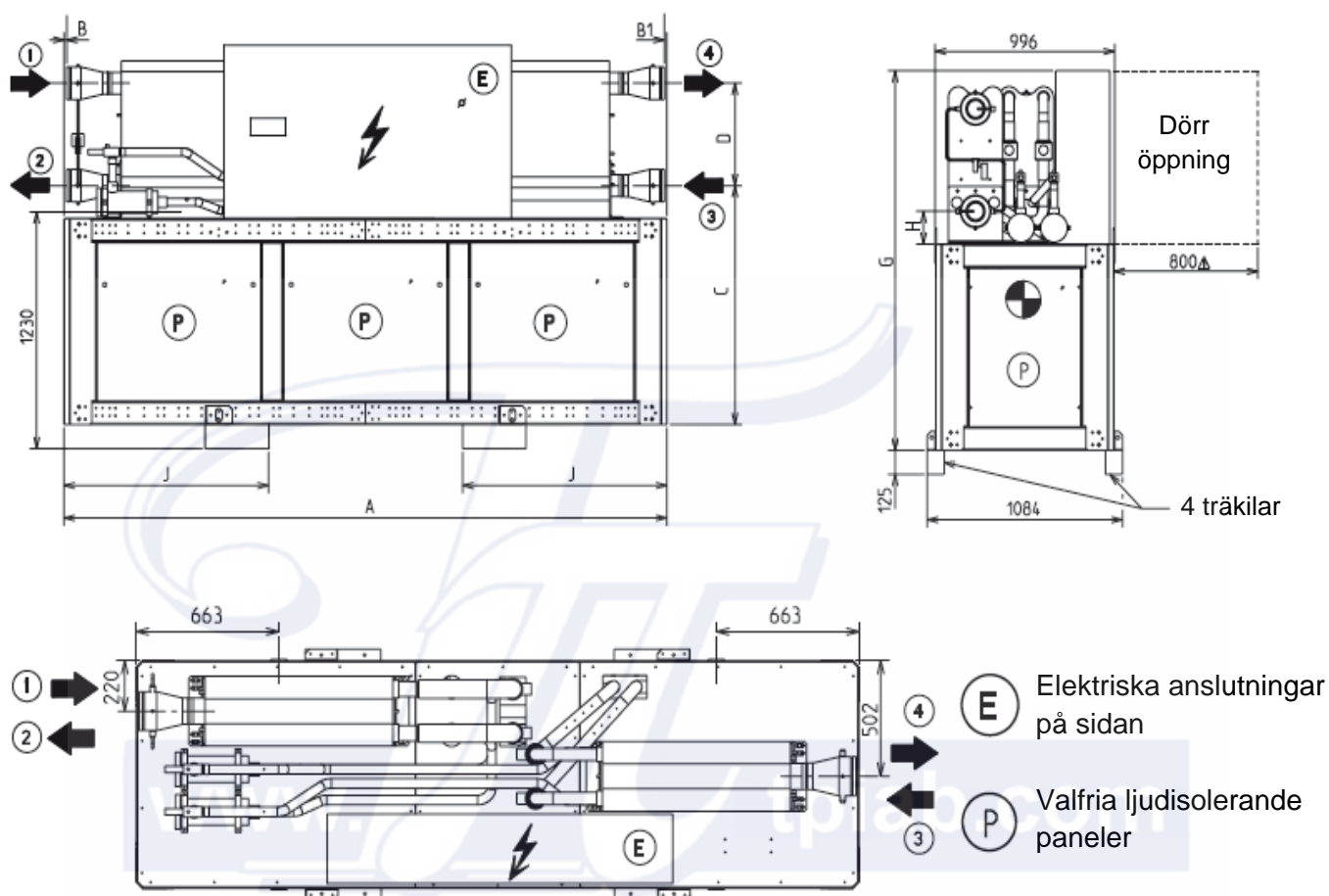
P

www.tpiab.com

Modell	Mått								Kallt vatten		Varmt vatten		Vikt	
	A	B	C	D	F	G	H	J	In (1)	Ut (2)	In (3)	Ut (4)	tom	i drift
700V	2099	49	1207	568	1000	1869	137	585	VICTAULIC DN100 PN16	VICTAULIC DN100 PN16	VICTAULIC DN100 PN16	VICTAULIC DN100 PN16	1044	1088
800V													1156	1205
900V													1189	1246
1000V													1312	1378
1100V													1363	1436
1200V													1425	1510
1400V	2499	60	1240	532	600	1887	170	715	VICTAULIC DN125 PN16	VICTAULIC DN125 PN16	VICTAULIC DN125 PN16	VICTAULIC DN125 PN16	1613	1713
1600V													1708	1818

MÅTT

■ 1800-2400V modeller



Modell	Mått								Kallt vatten		Varmt vatten		Vikt	
	A	B	B1	C	D	G	H	J	In (1)	Ut (2)	In (3)	Ut (4)	tom	i drift
1800V	3350	159	63	1240	532	1970	170	1135	VICTAULIC DN 150 PN 16	VICTAULIC DN 150 PN 16			2284	2472
2100V		15	15										2376	2588
2400V													2418	2637

Vi förbehåller oss rätten att utan avisering ändra och korrigera uppgifter i broschyren.

TPI Klimatimport AB - Spjutvägen 5H - 175 61 Järfälla - Tel. 08-445 77 90 - Fax 08-445 77 99

www.tpiab.com info@tpiab.com