



Högeffektivt utförande med Frikyla

Kyl AMA PAK 5212



### Leveransomfattning:

#### Scrollkompressorer (4st)

Helhermetiskt suggaskylda med inbyggt termiskt motorskydd. Hög- och lågtryckspressostat. Vevhusvärme.

#### Köldmediekretsar (2st)

Torkfilter, elektronisk expansionsventil. Aggregatet är evakuerat och fyllt med köldmedium **R410A** samt provkört.

#### Förångare

Hellödd isolerad plattvärmväxlare tillverkad i rostfritt syrafast stål. Isolerad med flexibel diffusionstät cellgummi-isolering. Flödesvakt av differenstyp

#### Frikylningsfunktion

100% av kyleffekten erhålls med minimal energiförbrukning under en stor del av året. Frikylningsbatteri med reglerutrustning som 3-vägsventil, differenstermostat etc.

#### Luftkyld kondensor

Med ytförstorade kopparrör och aluminiumlameller med gallerskydd. Tystgående vertikalblåsande axialfläktar med elektronisk utrustning för kontinuerlig reglering.

#### Hölje

Chassi av zinkgalvaniserad stålplåt. och hölje i aluminium, kompressorutrymmet beklätt med ljudisoleringsmattor.

Vibrationsdämpare som tillval.

#### Elutrustning

Huvudbrytare, Automatsäkringar för kompressorer och manöver, kontaktorer för kompressorer, plintar för externt summalarm, driftindikering, start/stopp.

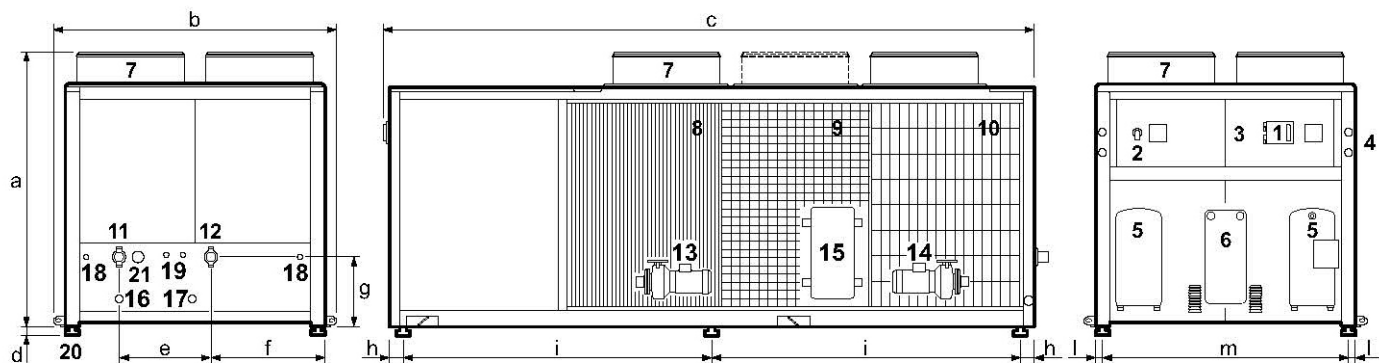
#### Microprocessor

**AdaptivFunction Plus** styrning som simulerar ackumulatortank funktionen. Beräknar kylbehovet och optimerar antalet kompressorer utifrån anläggningens behov förutom kontroll/reglering av olika börvärden. Frysskyddstermostat, drift och larmindikeringar. Fördröjningsreläer. Extern övervakning (RS 485).

#### Cirkulationspump(ar)

Enkel eller dubbla med automatik för en pump i stand-by. Komplet med expansionskärl, säkerhetsventil, manometer.

## Dimensioner



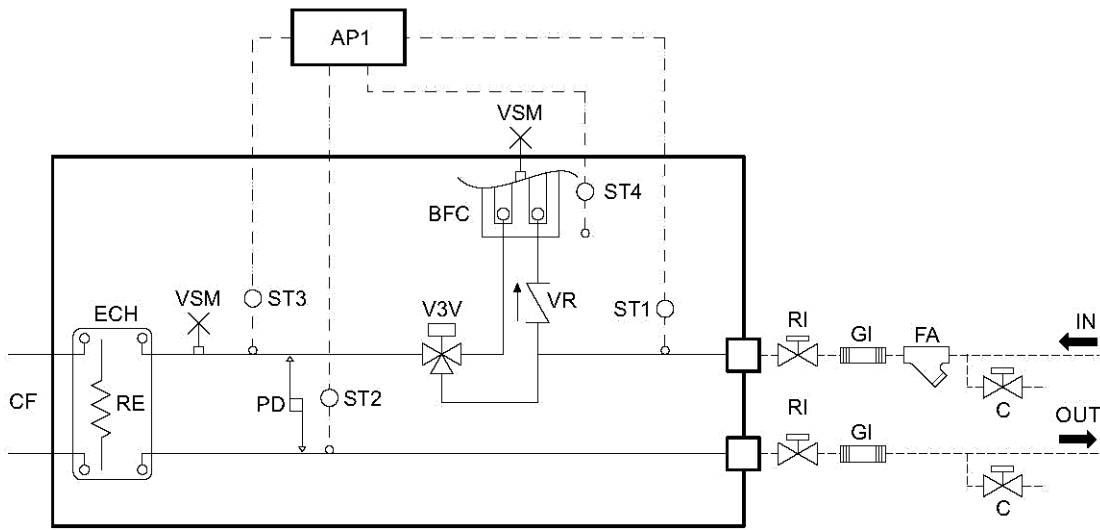
1. Kontrollpanel
2. Huvudbrytare
3. Elskåp
4. Manometer KM-krets (tbh. GM)
5. Kompressor
6. Förångare
7. Fläkt
8. Batteri
9. Metallfilter (tbh. FMB)
10. Skyddsgaller (tbh. RPB)
11. KB in
12. KB ut
13. Pump (tbh.)
18. Avluftning batteri
20. Vibrationsdämpare (tbh. KSA/KSAM)
21. Manometer

**14-17+19.** Endast (TGAETY-TGAESY)

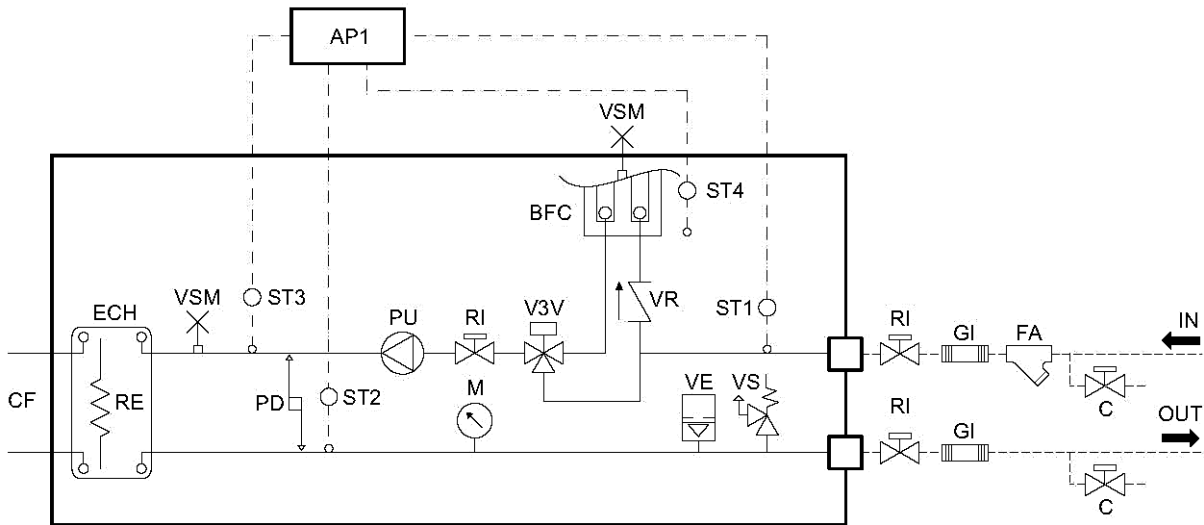
Modell	a	b	c	d	e	f	g	h	i	l	m
4160	2030	2090	4800	80÷150	600	850	410	150	2220	50	1810
4180											
4200											
4230											
4260											
4290											
4320	5300	2470									

Mått i mm.

**Standardversion**



**Version med pump**



**CF** Köldmediekrets  
**ECH** Platt-VVX  
**RE** Frysskydd förångare (tbh.)  
**PD** Diff. trycksflödesvakt  
**VSM** Manuell avluftning  
**VS** Säkerhetsventil  
**AP1** Elektronisk kontroll  
**VE** Expansionskärl  
**SA** Bufferttank

**ST1** Givare ink. Primär  
**ST2** Temp. visare Primär ut  
 - drift och frysskydd för Standard  
 och Pump installationer  
**ST3** Givare ink.till förångare  
**ST4** Givare omgivande temp.  
**VE** Expansionskärl  
**RAS** Elvärme bufferttank (tbh)  
**FA** Vattenfilter (monteras av kund)

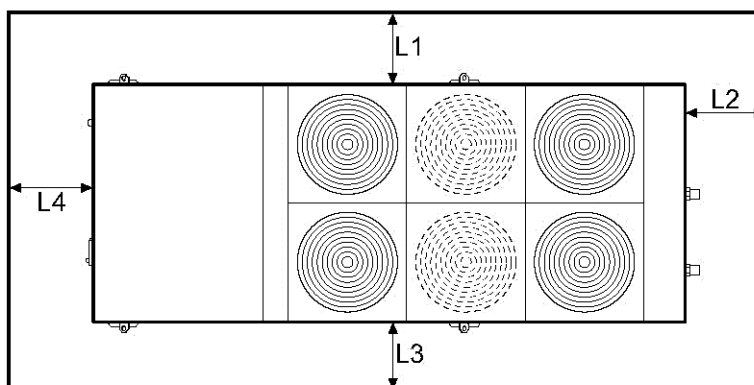
**M** Manometer  
**PU** Pump  
**S** Avtappning  
**VR** Kontrollventil  
**C** Påfyllning-/avtappning  
**RI** Avstängning  
**GI** Vib. dämpning  
**V3V** 3-vägsventil  
**BFC** Frikylebatteri  
 --- Anslutningar för installatör

## Tekniska data

Köldbärare ut °C	TFAETY	4160		4180		4200		4230		4260		4290		4320			
Kompressorkyla	Eleffekt E <sub>t</sub>	Q <sub>2</sub>	E <sub>t</sub>	Q <sub>2</sub>	E <sub>t</sub>	Q <sub>2</sub>	E <sub>t</sub>	Q <sub>2</sub>	E <sub>t</sub>	Q <sub>2</sub>	E <sub>t</sub>	Q <sub>2</sub>	E <sub>t</sub>	Q <sub>2</sub>	E <sub>t</sub>		
5	kW	155	52	175	57	194	66	218	76	248	83	283	99	313	113		
7		164	53	185	58	206	67	231	77	263	84	300	100	332	114		
8		169	53	191	58	212	67	238	78	271	85	308	101	341	115		
10		178	54	202	59	224	68	251	79	286	86	326	102	361	117		
13		193	55	219	61	243	70	271	80	310	88	353	104	391	120		
15		203	56	231	62	256	71	287	81	326	89	372	106	411	122		
EER		3,3		3,4		3,3		3,2		3,3		3,2		3,1			
Frikyla (100%)	Eleffekt E <sub>t</sub>	Q <sub>2</sub>	E <sub>t</sub>	Q <sub>2</sub>	E <sub>t</sub>	Q <sub>2</sub>	E <sub>t</sub>	Q <sub>2</sub>	E <sub>t</sub>	Q <sub>2</sub>	E <sub>t</sub>	Q <sub>2</sub>	E <sub>t</sub>	Q <sub>2</sub>	E <sub>t</sub>		
5	kW	155	8	174	8	194	8	218	12	249	12	283	16	313	16		
7		164		185		206		231		264		301		333			
10		178		202		224		251		286		326		361			
15		203		230		256		286		326		373		411			
EER		21,3		24,4		26,9		20,5		22,8		19,5		21,5			
Kap.steg/kompress	antal	4/4															
Fläktar antal/effekt	antal x kW	4x2,0				6x2,0				8x2,0							
Luftmängd	m <sup>3</sup> /h	78600		74400				96900		102900		121600					
Driftström	nom	105		108		123		143		156		183		206			
	max	131		143		154		178		194		229		256			
Startström	A	300		333		344		407		424		483		510			
KB-Flöde	V <sub>nom</sub>	m <sup>3</sup> /h		33,5		38		42,1		47,2		53,8		61,3		67,9	
Tryckfall	dp <sub>nom</sub>	kPa		100		127		138		152		140		155		161	
Ljudtrycksnivå 10m	dB(A)	60		63				65				66					
Bredd	mm	4800								5300							
Höjd x Djup	mm	2030 x 2090															
Vikt	kg	2370		2820		2920		3020		3230		3380		3430			
Köldbäraryanslutning	”	3															

Kyleffekterna Q<sub>2</sub> gäller vid omgivande Lufttemperatur +30°C, KB dT 5K. Eleffekt E<sub>t</sub> gäller totalt effektbehov exkl. pump.

Fritt utrymme



Modell	4160-4320
L1	2000
L2	
L3	
L4	1500

Mått i mm.