



Tyst utförande med Frikyla

Kyl AMA PAK 5212



Leveransomfattning:

Scrollkompressorer (4st)

Helhermetiskt suggaskylda med inbyggt termiskt motorskydd. Hög- och lågtryckspressostat. Vevhusvärme.

Köldmediekretsar (2st)

Torkfilter, expansionsventil. Aggregatet är evakuerat och fyllt med köldmedium **R410A** samt provkört.

Förångare

Hellödd isolerad plattvärmväxlare tillverkad i rostfritt syrafast stål. Isolerad med flexibel diffusionstät cellgummi-isolering. Flödesvakt av differenstyp

Frikylningsfunktion

100% av kyleffekten erhålls med minimal energiförbrukning under en stor del av året. Frikylningsbatteri med reglerutrustning som 3-vägsventil, differenstermostat etc.

Luftkyld kondensor

Med ytförstorade kopparrör och aluminiumlameller med gallerkydd. Tystgående vertikalblåsande axialfläktar med elektronisk utrustning för kontinuerlig reglering.

Hölje

Chassi av zinkgalvaniserad stålplåt. och hölje i aluminium, kompressorutrymmet beklätt med ljudisoleringsmattor.

Vibrationsdämpare som tillval.

Elutrustning

Huvudbrytare, Automatsäkringar för kompressorer och manöver, kontaktorer för kompressorer, plintar för externt summalarm, driftindikering, start/stopp.

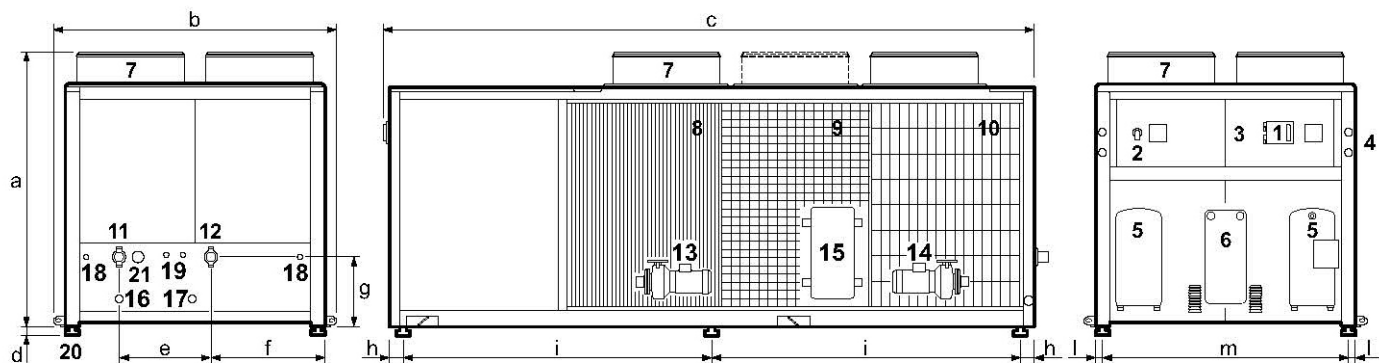
Microprocessor

AdaptivFunction Plus styrning som simulerar ackumulatortank funktionen. Beräknar kylbehovet och optimerar antalet kompressorer utifrån anläggningens behov förutom kontroll/reglering av olika börvärden. Frysskyddstermostat, drift och larmindikeringar. Fördröjningsreläer. Extern övervakning (RS 485).

Cirkulationspump(ar)

Enkel eller dubbla med automatik för en pump i stand-by. Komplet med expansionskärl, säkerhetsventil, manometer.

Dimensioner



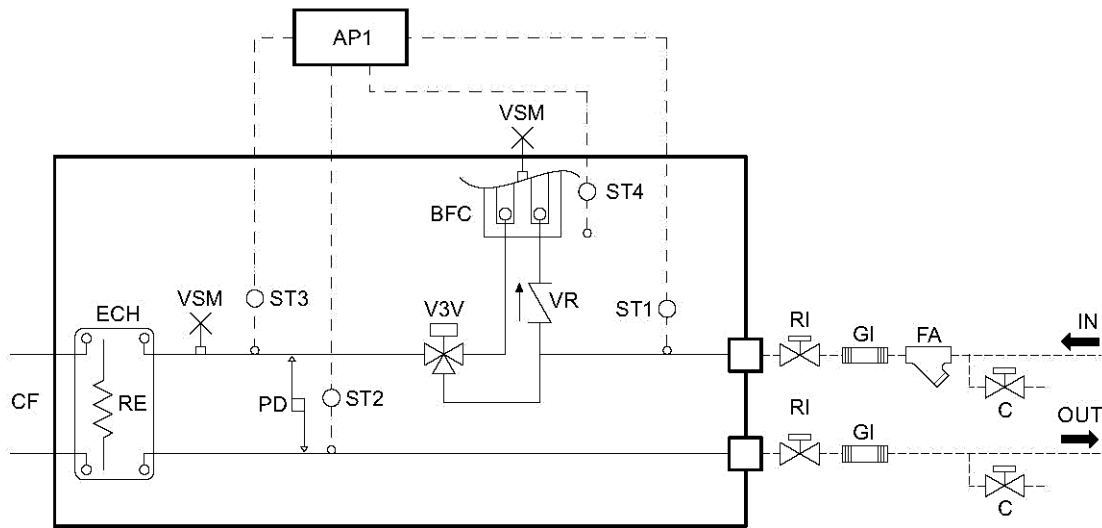
1. Kontrollpanel
2. Huvudbrytare
3. Elskåp
4. Manometer KM-krets (tbh. GM)
5. Kompressor
6. Förångare
7. Fläkt
8. Batteri
9. Metallfilter (tbh. FMB)
10. Skyddsgaller (tbh. RPB)
11. KB in
12. KB ut
13. Pump (tbh.)
18. Avluftning batteri
20. Vibrationsdämpare (tbh. KSA/KSAM)
21. Manometer

14-17+19. Endast (TGAETY-TGAESY)

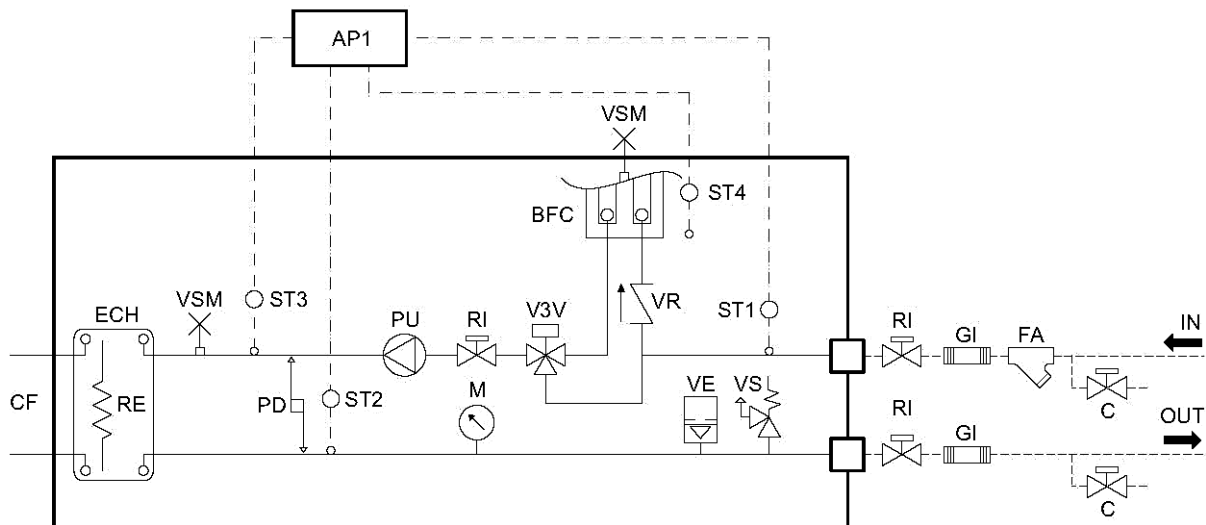
Modell	a	b	c	d	e	f	g	h	i	l	m
4160	2030	2090	4800	80÷150	600	850	410	150	2220	50	1810
4180											
4200											
4230											
4260											
4290											
4320	5300	2470									

Mått i mm.

Standardversion



Version med pump



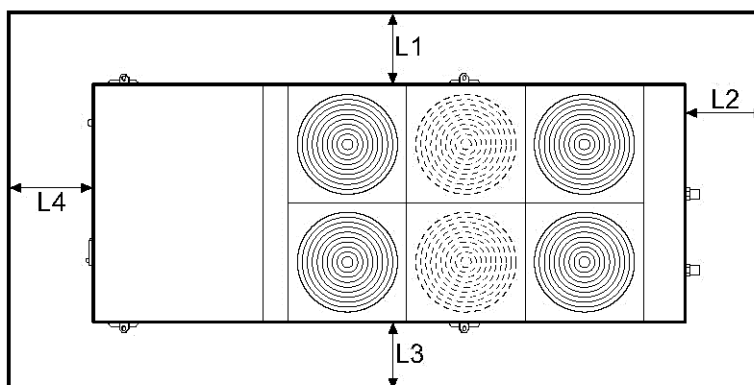
CF	Köldmediekrets	ST1	Givare ink. Primär	M	Manometer
ECH	Platt-VVX	ST2	Temp. visare Primär ut - drift och frysskydd för Standard och Pump installationer	PU	Pump
RE	Frysskydd förångare (tbh.)	ST3	Givare ink.till förångare	S	Avtappning
PD	Diff. trycksflödesvakt	ST4	Givare omgivande temp.	VR	Kontrollventil
VSM	Manuell avluftning	VE	Expansionskärl	C	Påfyllning-/avtappning
VS	Säkerhetsventil	RAS	Elvärme bufferttank (tbh)	RI	Avstängning
AP1	Elektronisk kontroll	FA	Vattenfilter (monteras av kund)	GI	Vib. dämpning
VE	Expansionskärl			V3V	3-vägsventil
SA	Bufferttank			BFC	Frikylebatteri
				---	Anslutningar för installatör

Tekniska data

Köldbärande ut °C	TFAESY	4160		4180		4200		4230		4260		4290		4320	
Kompressorkyla	Eleffekt E _t	Q ₂	E _t	Q ₂	E _t	Q ₂	E _t	Q ₂	E _t	Q ₂	E _t	Q ₂	E _t	Q ₂	E _t
5	kW	148	51	171	57	187	66	209	74	239	82	272	97	300	113
7		157	52	181	58	198	67	221	75	253	83	288	98	317	115
8		161	52	186	58	203	68	227	76	260	84	296	99	326	116
10		170	53	197	59	215	69	240	77	274	85	312	101	344	118
13		184	54	213	61	233	71	260	79	297	87	338	104	371	121
15		194	55	224	62	245	72	274	81	312	89	355	105	391	124
EER		3,2		3,3		3,1		3,2		3,1		2,9			
Frikyla (100%)	Eleffekt E _t	Q ₂	E _t	Q ₂	E _t	Q ₂	E _t	Q ₂	E _t	Q ₂	E _t	Q ₂	E _t	Q ₂	E _t
5	kW	148	5	171	5	187	5	209	12	239	12	273	16	301	16
7		156		182		198		221		253		289		316	
10		170		197		215		240		274		312		344	
15		193		224		245		274		313		356		391	
EER		33,0		37,8		41,4		31,7		35,2		30,0		32,9	
Kap.steg/kompress.	antal	4/4													
Fläktar antal/effekt	antal x kW	4x1,25						6x1,25				8x1,25			
Luftmängd	m ³ /h	62800		58400				72000		79800		92000			
Driftström	nom	102		105		121		137		151		176		202	
	max	131		143		154		178		194		229		256	
Startström	A	300		333		344		407		424		483		510	
KB-Flöde	V _{nom}	32		37		40,4		45,1		51,5		58,7		64,7	
Tryckfall	dp _{nom}	91		117		123		139		128		138		145	
Ljudtrycksnivå 10m	dB(A)	55		56				58		59		60			
Bredd	mm	4800										5300			
Höjd x Djup		2030 x 2090													
Vikt	kg	2370		2820		2920		3020		3230		3380		3430	
Köldbäranslutning	"	3													

Kyleffekterna Q₂ gäller vid omgivande Lufttemperatur +30°C, KB dT 5K. Eleffekt E_t gäller totalt effektbehov exkl. pump.

Fritt utrymme



Modell	4160-4320
L1	2000
L2	
L3	
L4	1500

Mått i mm.