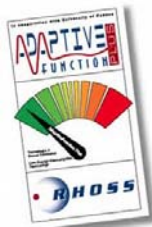




MIDIPACK-I

Kyl AMA PAK 5212



INVERTER

**Leveransomfattning:****Scrollkompressor Inverter**

Helhermetisk borstlös suggaskylad med inbyggt termiskt motorskydd.

Köldmediekrets

Torkfilter, serviceventiler, expansionsventil
Hög- och Lågtrycks- pressostat.
Aggregatet levereras med **R410A** samt provkört.

Förångare

Hellödd plattvärmeväxlare tillverkad i rostfritt syrafast stål komplett med frysskydd samt isolerad.

Luftkyld kondensor

Ytförstorade kopparrör och aluminiumlameller med gallerkydd. Horisontalblåsande steglöst varvtalsreglerade axialfläktar med ytterrotormotor.

Hölje

Chassi och lackerat hölje av zinkgalvaniserad stålplåt (RAL 9018). Ljudisolerat kompressorutrymme. KSA vibrationsdämpare som tillval.

Elutrustning

Huvudbrytare, automatsäkringar, Frekvensomformare för kompressor och manöver, kontaktor för kompressor, plintar för externt summalarm, driftindikering samt start/stopp.

Microprocessor

Adaptiv styrning med fast börvärde eller förskjutet (Ekonomidrift). Kontroll/reglering av olika börvärden, tillsattsvärme. Frysskyddstermostat, drift och larvindikeringar. ModBus som tillval. Extern övervakning (RS 485) som tillval. Integrerad Master/Slave kontroll för upp till 4 aggregat.

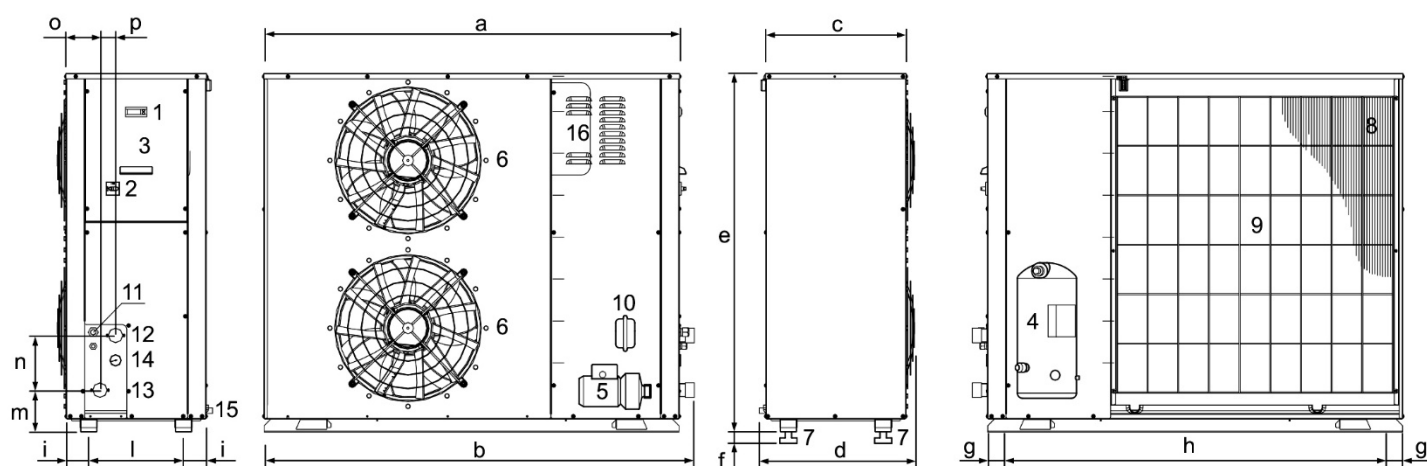
Köldbärarkrets

Pumpversion (P): cirk. pump, expansionskärl, säkerhetsventil, manuell avluftning.

Tank & Pumpversion (ASP): ackumulatortank, cirk. pump, expansionskärl, manuell & automatisk avluftning, säkerhetsventil. Smutsfilter som tillval.

Dimensioner

TCAITY 120-130 version med pump

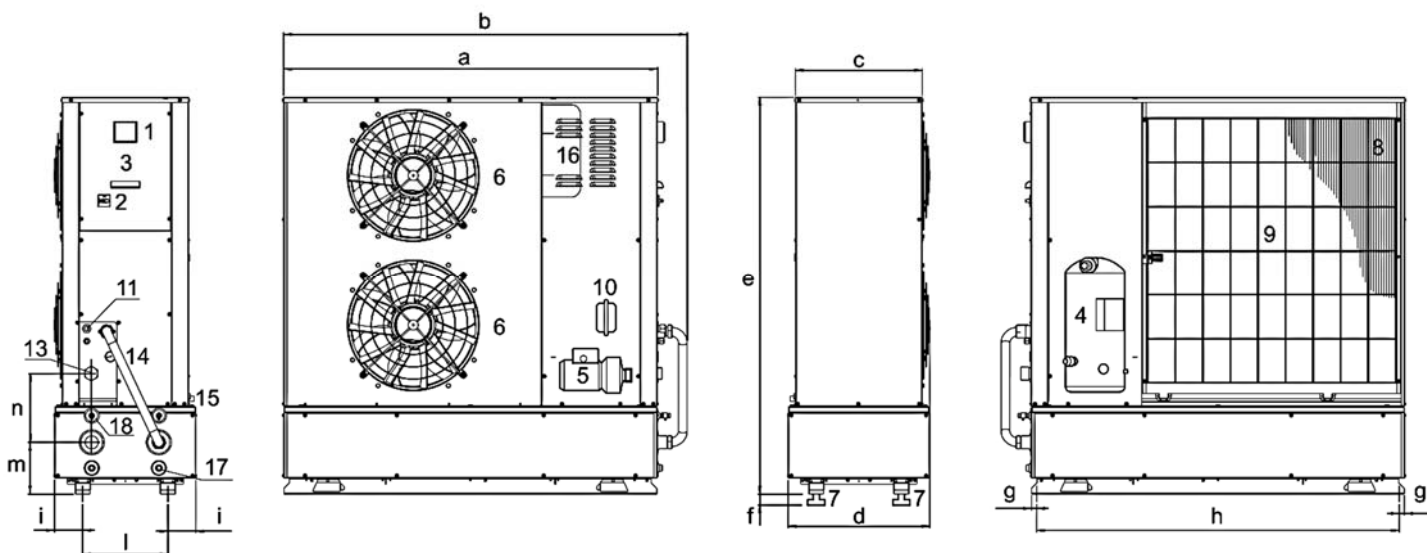


Modell	a	b	c	d	e	f	g	h	i	l	m	n	o	p
120-130	1493	1522	506	600	1284	60	20	1448	81	340	178	168	116	62

Mått i mm.

- | | | |
|------------------|----------------------------|-------------------------|
| 1. Kontrollpanel | 7. Vibrationsdämpare (KSA) | 13. Ink. KB |
| 2. Huvudbrytare | 8. Batteri | 14. Manometer |
| 3. Elskåp | 9. Gällerskydd | 15. Kondensvattenutgång |
| 4. Kompressor | 10. Expansionskärl | 16. Inverter |
| 5. Pump | 11. Ink. elmatning | |
| 6. Fläkt | 12. Utg. KB | |

TCAITY 120-130 version med pump och tank



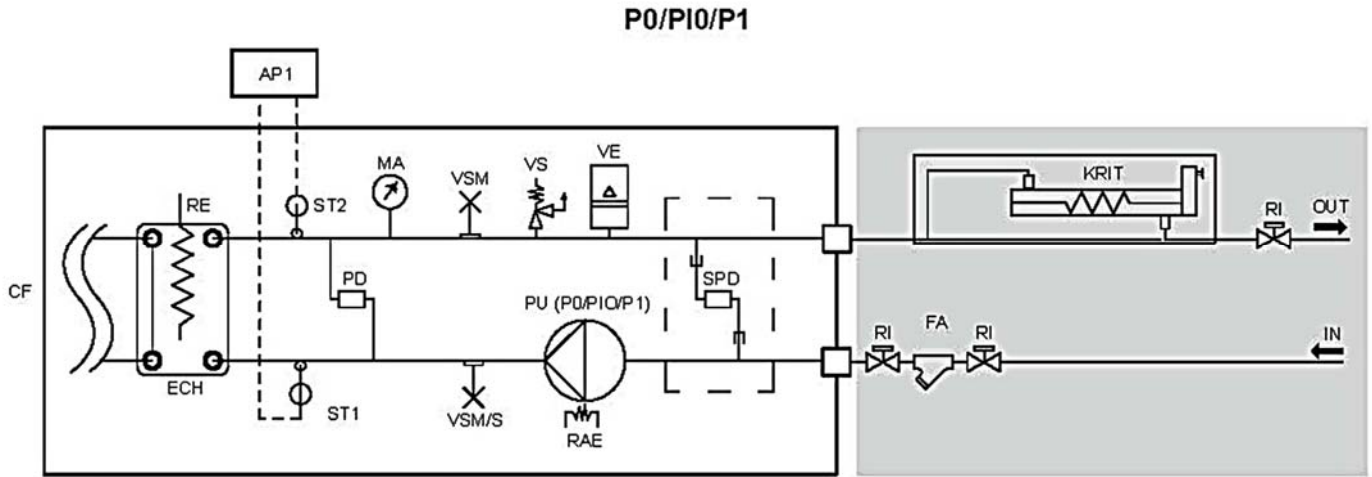
Modell	a	b	c	d	e	f	g	h	i	l	m	n
120-130	1493	1611	506	565	1588	60	20	1448	112	340	207	275

Mått i mm.

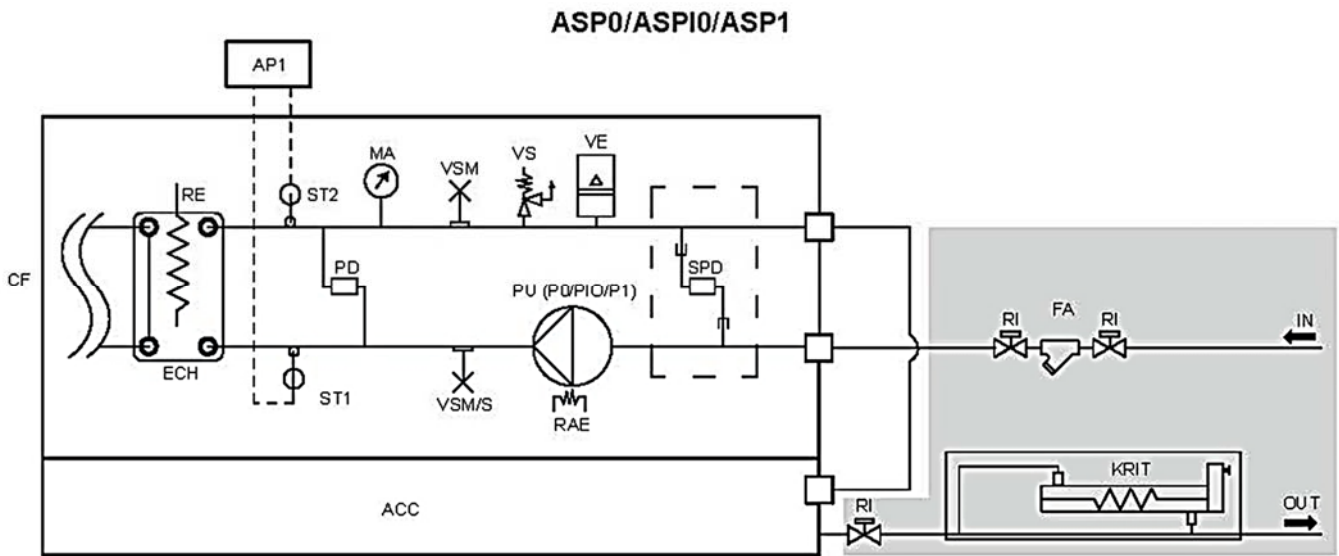
- | | | |
|------------------|----------------------------|-------------------------|
| 1. Kontrollpanel | 7. Vibrationsdämpare (KSA) | 13. Utg. KB |
| 2. Huvudbrytare | 8. Batteri | 14. Manometer |
| 3. Elskåp | 9. Gällerskydd | 15. Kondensvattenutgång |
| 4. Kompressor | 10. Expansionskärl | 16. Inverter |
| 5. Pump | 11. Ink. elmatning | 17. Avtappning |
| 6. Fläkt | 12. Ink. KB | 18. Avluftning |

Köldbärarkrets

Version med pump



Version med pump + tank



- CF** Köldmediekrets
- ECH** Platt-VVX
- RE** VVX-frysnydd
- PD** Diff. trycksflödesvakt
- ACC** Bufferttank
- VSM** Manuell avluftning
- VS** Säkerhetsventil
- AP1** Elektronisk kontroll
- VE** Expansionskär
- ST1** Primär givare ink. temp.
- ST2** Primär givare utg. drifttemp. och frysnydd

- SPD** Diff. trycksgivare (endast för PI0)
- VE** Expansionskär
- RAE** Cirk. pump eller frysnydd (tbh)
- FA** Vattenfilter (monteras av kund)
- KRIT** Tilläggsvarmare (tbh)
- M** Manometer
- PU** Pump
- S** Avtappning
- RI** Avstängning
- Vid Pi0
- GRÅTT** Anslutningar av installatör

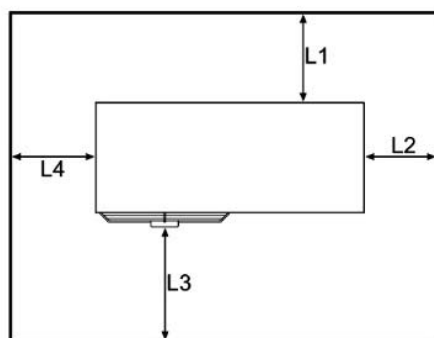
Tekniska data

Köldbärare ut °C		TCAITY	120		125		130		
Kyleffekt Q ₂	Eleffekt E _t	kW	Q ₂	E _t	Q ₂	E _t	Q ₂	E _t	
7			19,7	5,7	27,2	7,6	31,7	8,9	
9			20,7	5,6	28,1	7,4	32,7	8,7	
11			21,6	5,5	29,0	7,3	33,6	8,5	
13			22,4	5,5	29,8	7,1	34,5	8,3	
15			23,2	5,4	30,5	6,9	35,2	8,1	
Fläkt		Antal / W	2 / 300						
Driftström	max	A	14,8		22,2		23,4		
	nom		10,8		14,4		16,8		
Rek. avsäkring		AT	16		25		25		
Pump / Pump+tank		W	600 / 300						
Köldbärarflöde		m ³ /h	3,7		5,0		5,9		
Tryckuppsättning P1		kPa	120		96		98		
Ackumulatortank T		l	110						
Ljudtrycksnivå 5 m		dB(A)	47		50		51		
Bredd P / T version		mm	1522 / 1625						
Höjd			1280 / 1590						
Djup			600						
Vikt TCAEY P / T			kg		230 / 430		250 / 450		260 / 460
Köldmediemängd		kg	2,60		3,38		4,20		
Vattenanslutningar		G"	1 1/2						

Effekter gäller enligt EN 14511 vid omgivande lufttemp. +28°C samt köldbärare 30% EG ΔT = 5K.

Fritt utrymme

TCAITY-THAITY 120+130



L1	mm	300
L2	mm	600
L3	mm	Fritt utblås
L4	mm	300