



Kyl AMA PAK 5212



Leveransomfattning:

Scrollkompressor

Helmermetiskt suggaskylda med termiskt motorskydd.

Köldmediekrets

Torkfilter, serviceventiler, expansionsventil.
Hög- och Lågtrycks- (tillval) pressostat.
Aggregatet levereras med köldmedium **R410A** samt provkört.

Förångare

Hellödd isolerad plattvärmväxlare tillverkad i rostfritt syrafast stål komplett med frysskydd.

Luftkyld kondensor

Aluminium Microchannel-batteri, för minimal köldmediemängd, med gallerskydd. Axialfläkt med ytterrotormotor horisontalblåsande, steglöst varvtalsreglerbar.

Hölje

Chassi och hölje av zinkgalvaniserad stålplåt.
KSA vibrationsdämpare som tillval.

Elutrustning

Automatsäkring/Huvudbrytare, kontaktor för kompressor, plintar för externt summalarm, drift-indikering, start/stopp.

iDRHOSS Mikroprocessor

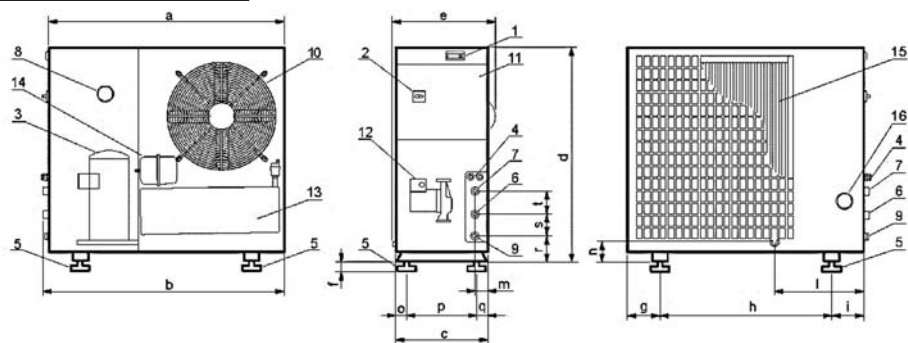
Adaptiv Plus-styrning simulerar ackumulatortankfunktionen. Kontroll/reglering av olika börvärden, tillsattvärme. Frysskyddstermostat, drift och larm-indikeringar. Extern övervakning (RS 485) som tillval.

Köldbärarkrets (Tillval)

Pumpversion: aggregat komplett med cirk. pump, expansionskärl, säkerhetsventil, manuell avluftning.
Tank & Pumpversion: aggregat komplett med integrerad ackumulatortank, cirk. pump, expansionskärl, manuell & automatisk avluftning, säkerhetsventil.

Dimensioner

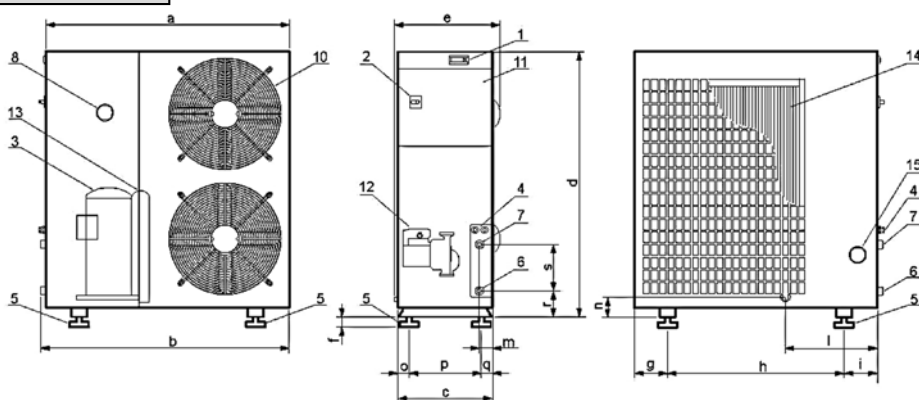
TCAEY 105-107 version P - L - T



Modell	a	b	c	d	e	f	g	h	i	l	m	n	o	p	q	r	s	t
105-107	990	1014	380	905	430	30	135	720	135	375	51	79	15	350	15	104	92	100

Mått i mm.

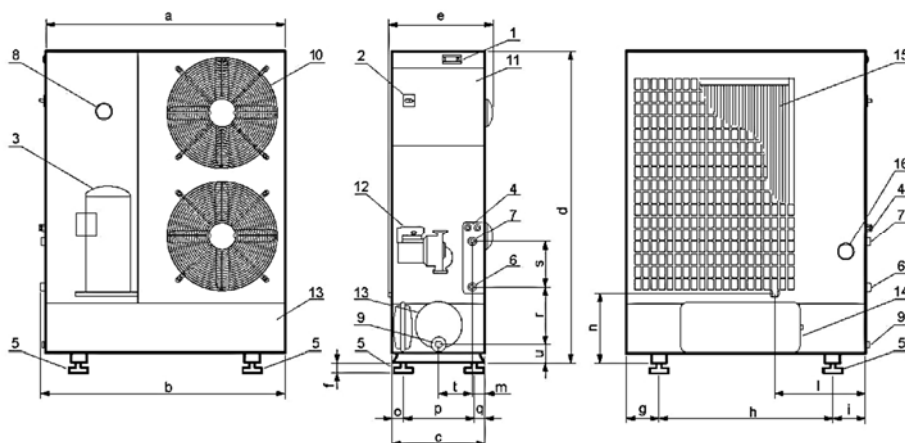
TCAEY 109-111 version P



Modell	a	b	c	d	e	f	g	h	i	l	m	n	o	p	q	r	s
109-111	990	1014	380	1085	430	30	135	720	135	375	51	79	15	350	15	107	190

Mått i mm.

TCAEY 109-111 version T



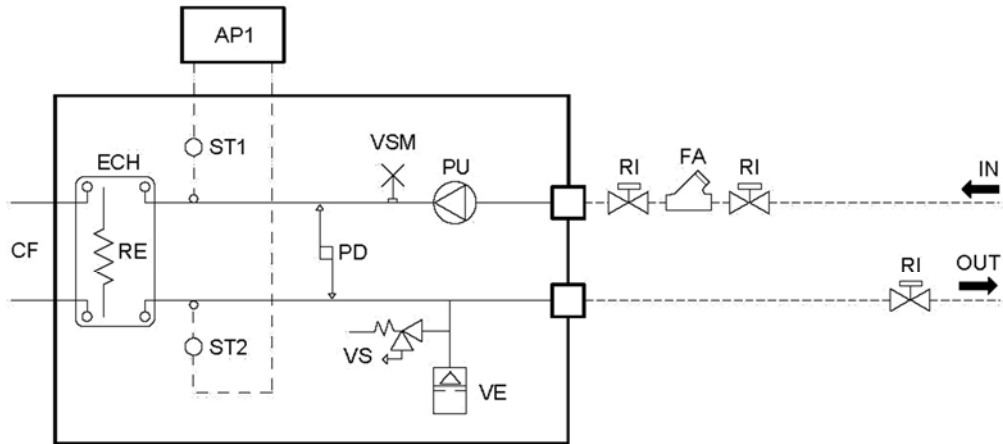
Modell	a	b	c	d	e	f	g	h	i	l	m	n	o	p	q	r	s	t	u
105-107	990	1014	380	1290	430	30	135	720	135	375	51	284	15	350	15	238	190	139	74

Mått i mm.

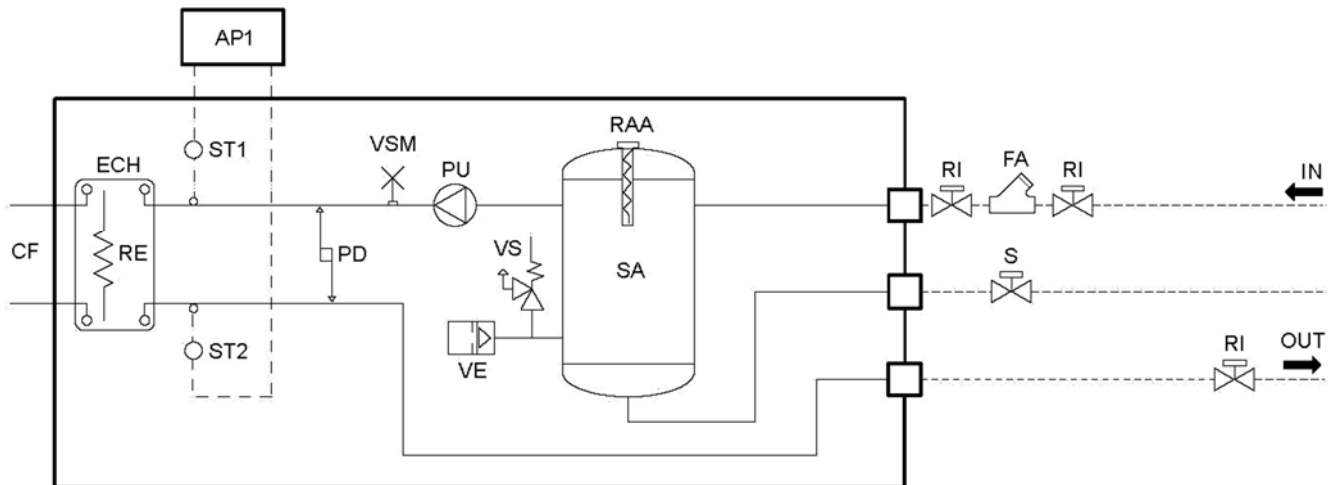
- | | |
|--------------------------------|---|
| 1. Kontrollpanel | 9. Påfyllning KB |
| 2. Huvudbrytare | 10. Fläkt |
| 3. Kompressor | 11. Elskåp |
| 4. Ink. elmatning | 12. Pump |
| 5. Vibrationsdämpare (KSA tbh) | 13. Bufferttank (T & H)
Expansionskärl (P) |
| 6. KB in | 14. Expansionskärl
Batteri (P) |
| 7. KB ut | 15. Batteri
Pumpåtkomst (P) |
| 8. Avluftning | 16. Pumpåtkomst |

Köldmedie & köldbärarkrets

Version P - L



Version T - H



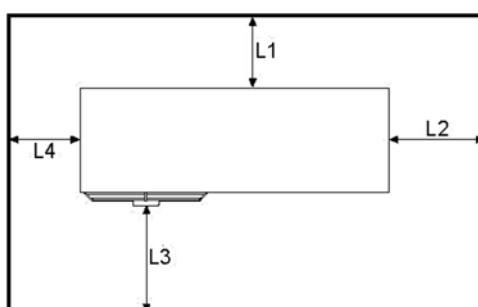
CF Köldmediekrets
ECH Plattvärmväxlare
RE Frysskydd platt VVX
PD Differanstrycksflödesvakt
VSM Manuell avluftning
VS Säkerhetsventil
AP1 Elektronisk kontroll
ST1 Sommar/vinterdriftsgivare
ST2 Frysskyddsgivare

VE Expansionskärl
RAA Fläkt
FA Elvärme bufferttank (tbh)
SA Bufferttank
PU Pump
S Avtappning
RI Avstängning
---- Anslutningar för installatör

Tekniska data

Köldbärare ut °C		TCAEY	105		107		109		111	
Kyleffekt Q ₂	Eleffekt E _t	kW	Q ₂	E _t	Q ₂	E _t	Q ₂	E _t	Q ₂	E _t
5		kW	5,6	1,63	7,1	2,13	9,3	2,82	11,6	3,73
7		kW	6,0	1,62	7,6	2,10	10,0	2,81	12,5	3,71
9		kW	6,5	1,60	8,2	2,09	10,8	2,80	13,4	3,71
11		kW	6,9	1,58	8,8	2,07	11,6	2,79	14,3	3,70
13		kW	7,4	1,58	9,5	2,05	12,4	2,78	15,2	3,70
15		kW	7,9	1,56	10,2	2,03	13,3	2,77	16,2	3,71
Pump T		W	180				270			
Fläkt		antal / W	1 / 140				2 / 140			
Spänning		V/~/Hz	230/1/50			400/3/50				
Driftström TCAEY-THAEY		max A	15,3		8,4		10,0		12,8	
Startström		A	61		35		48		64	
Rekomenderad avsäkring		AT	16		10					
Köld- / värmebärarflöde		l/h	949		1213		1582		1995	
Tryckuppsättning P/T		dp kPa	55/54				85/76		75/72	
Ackumulatortank T		l	19				30			
Ljudnivå 5 m		dB(A)	46		47		48			
Bredd		mm	990							
Höjd P version / T version		mm	905 / 905				1090 / 1295			
Djup		mm	380							
Vikt TCAEY/P - TCAEY/T		kg	117 / 131		119 / 133		127 / 157		136 / 166	
Köldbäraranslutningar		G"	1							
Köldmediemängd TCAEY		kg	2,10		2,13		1,90		2,65	

Fritt utrymme



Modell	L1	L2	L3	L4
105-111	300	600	700	300

Mått i mm.