



Leveransomfattning:

Scrollkompressorer (4-6st)

Helmermetiskt suggaskylda med inbyggt termiskt motorskydd. Hög- och lågtryckspressostat.

Köldmediekretsar

Torkfilter, synglas, elektroniska expansionsventiler. Aggregatet är fyllt med köldmedium **R454B** samt provkört. Köldmedielarm (LDK) i kompressorutrymmet som tillval.

Förångare

Hellödd plattvärmväxlare tillverkad i rostfritt syrafast stål. Isolerad med flexibel diffusionstät cellgummiisolerering. Flödesvakt av differanstryckstyp.

Luftkyld kondensator med låg ljudnivå

Aluminium Microchannelbatteri för minimal köldmediemängd. Tystgående horisontalblåsande axialfläktar. Varvtalsreglering för drift ner till -10°C som standard EC-fläktar som tillval för drift ner till -15°C.

Hölje

Lackerat chassi och hölje av zinkgalvaniserad stålplåt SAM vibrationsdämpare som tillval.

Elutrustning

Huvudbrytare, Automatsäkringar för kompressorer och manöver, kontaktorer för kompressorer, plintar för externt summalarms, driftindikering, start/stopp.

Microprocessor

Adaptiv styrning vilken optimerar driften för lägsta energiförbrukning eller konstant köldbärartemperatur vid processkyla. Kontroll/reglering av olika börvärden. Frysskyddstermostat, drift och larmindikeringar. Fördröjningsreläer. Extern övervakning ModBus / LON / BacNet som tillval.

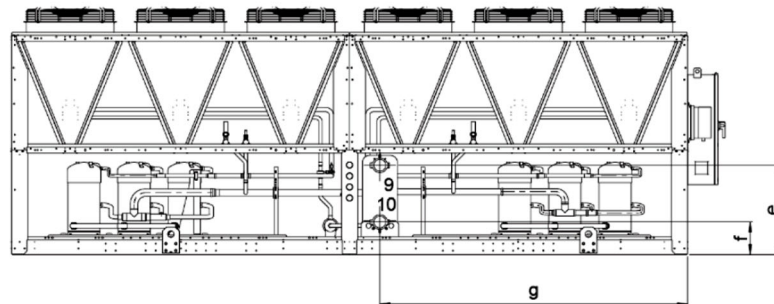
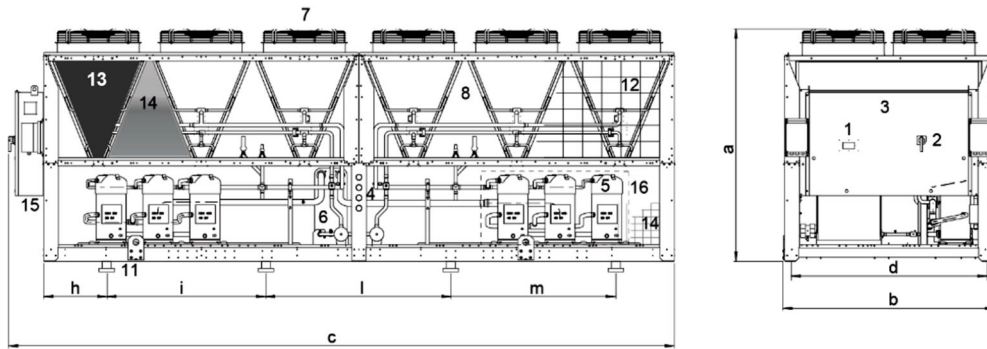


Köldbärarkrets (Tillval Pump/Pump & tank)

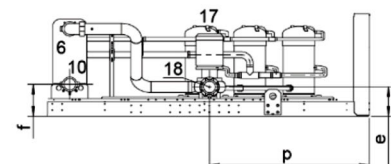
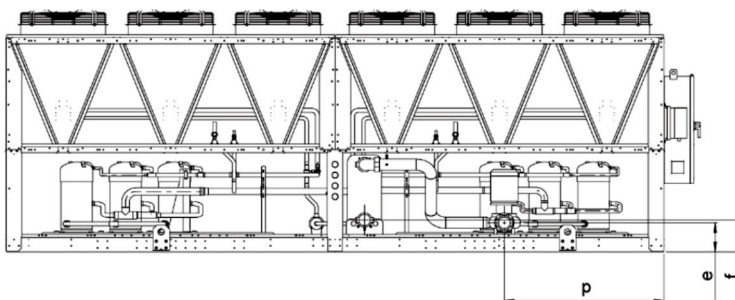
Akkumulator tank med expansionskärl, cirkulationspump. Avluftnings-, säkerhets-, påfyllnings- och avtappningsventiler. Köldbärfiler skall monteras.

Dimensioner

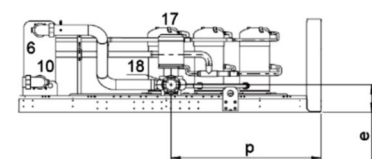
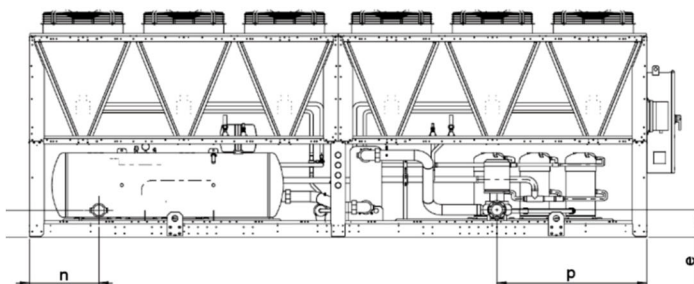
TCAEQU 4370–6660 version med platt-VVX förångare



P/D/P Utförande med pump



ASP/ASDP Utförande med pump och tank



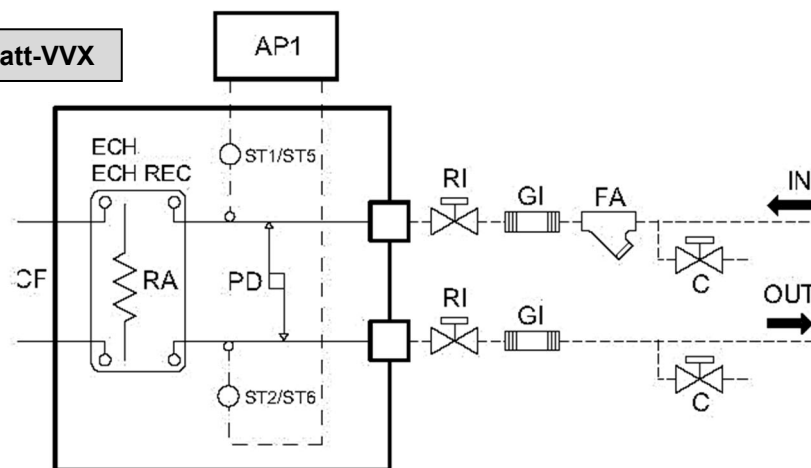
| Modell | a | b | c | d | e (1) | e (2) | e (3) | f (4) | g | h | i | l | n | o (5) | p (6) |
|--------|------|------|------|------|-------|-------|-------|-------|------|-----|------|------|-----|-------|-------|
| 4370 | | | | | | | | | | | | | | | |
| 4410 | | | 4840 | | | | | | | 736 | 3000 | - | 541 | | |
| 4450 | | | | | | | | | | | | | | | 911 |
| 5490 | | | | | | 299 | 299 | 895 | 1934 | | | | | | |
| 5520 | 2480 | 2260 | 5940 | 2100 | 851 | | | | | 586 | 1400 | 1600 | 726 | 294 | |
| 5560 | | | | | | | | | | | | | | | |
| 6600 | | | | | | | | | 3064 | | | | | | |
| 6630 | | | 7110 | | | 269 | 269 | 884 | 3036 | 736 | 1900 | 1460 | 756 | | 1634 |
| 6660 | | | | | | | | | | | | | | | |

Mått i mm. (1) in förångare (2) in pump (3) in pump + tank (4) ut förångare (5) pump (6) pump + tank.

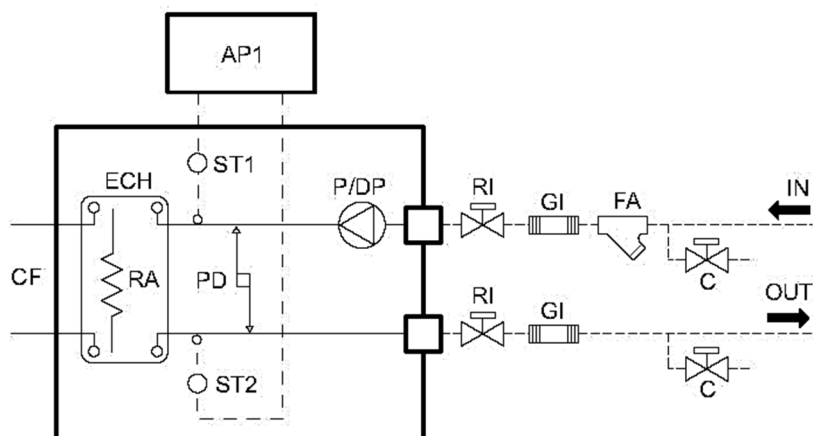
- | | |
|---------------------------------|-------------------------------------|
| 1. Kontrollpanel | 10. Utg. huvud-VVX |
| 2. Huvudbrytare | 11. Vibrationsdämpare (tbh. SAM) |
| 3. Elskåp | 12. Skyddsgaller (tbh. PTL) |
| 4. Manometer KM-krets (tbh. GM) | 13. Sidodämpningspaneler (tbh. PTL) |
| 5. Kompressor | 14. Nedre dels skydd (tbh. RPE) |
| 6. Förångare | 15. Ink. elmatning |
| 7. Fläkt | 16. Ijuddämpning kompr. |
| 8. Microchannel batteri | 17. Pump |
| 9. Ink. huvud-VVX | 18. Ink. till pump |

Köldmedie & köldbärarkrets

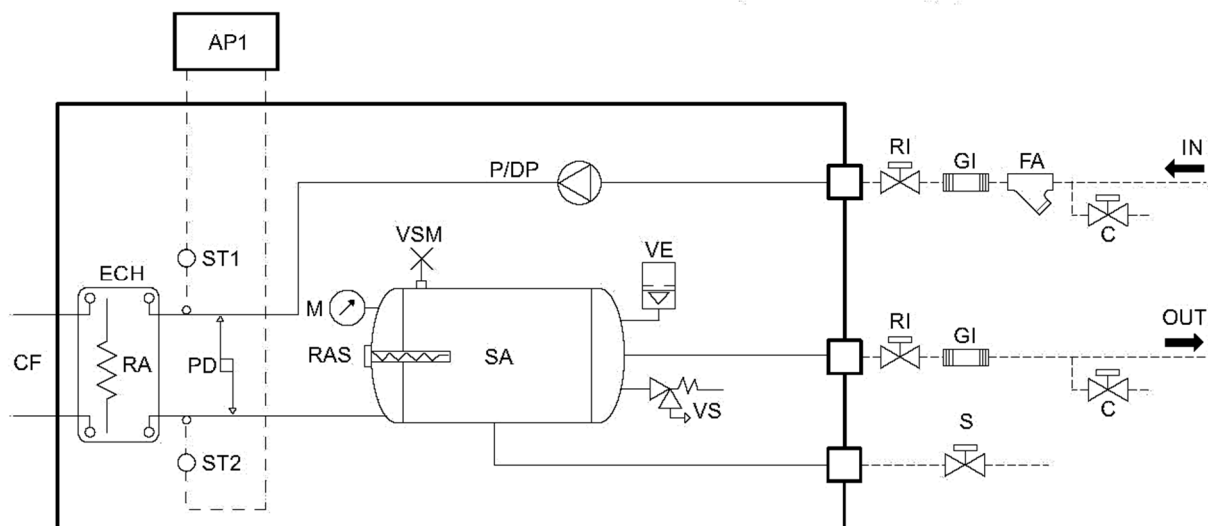
Standardversion med platt-VVX



Version med pump och platt-VVX



Version med pump + tank och platt-VVX



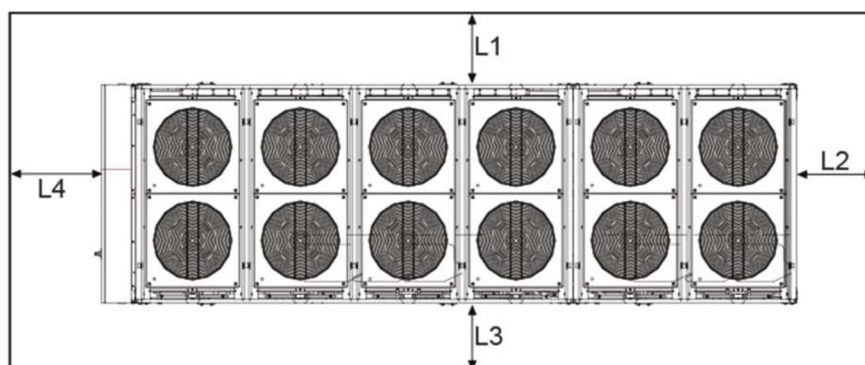
| | | | | | |
|------------|------------------------|------------|---------------------------------|-------------|------------------------------|
| CF | Köldmediekrets | ST1 | Givare ink. Primär | M | Manometer |
| ECH | Platt-VVX | ST2 | Temp. visare Primär ut | P/DP | Pump |
| RA | VVX-frys skydd | | (drift och fryskydd) | VR | Kontrollventil |
| PD | Diff. trycksflödesvakt | VE | Expansionskärl | S | Avtappning |
| VSM | Manuell avluftning | RAS | Elvärme bufferttank (tbh) | C | Ink./Avtappningar |
| VS | Säkerhetsventil | FA | Vattenfilter (monteras av kund) | RI | Avstängning |
| AP1 | Elektronisk kontroll | SA | Bufferttank | GI | Vib. dämpning |
| VE | Expansionskärl | S | Avtappning | ---- | Anslutningar för installatör |

Tekniska data

| KB ut °C | modell | 4370 | 4410 | 4450 | 5490 | 5520 | 5560 | 6600 | 6630 | 6660 |
|---|-------------------|--------------------|------|------|--------------------|------|------|--------------------|------|------|
| $Q_2 = K_{yl} / E_t = \text{EI-effekt}$ | | kW | kW | kW | kW | kW | kW | kW | kW | kW |
| 5 | Q_2 | 360 | 392 | 432 | 472 | 503 | 539 | 584 | 609 | 636 |
| | E_t | 95 | 105 | 120 | 128 | 137 | 150 | 157 | 166 | 177 |
| 7 | Q_2 | 383 | 417 | 459 | 501 | 534 | 571 | 620 | 646 | 674 |
| | E_t | 96 | 107 | 122 | 130 | 139 | 152 | 160 | 169 | 180 |
| 9 | Q_2 | 408 | 445 | 489 | 535 | 570 | 609 | 661 | 688 | 718 |
| | E_t | 98 | 109 | 124 | 132 | 142 | 156 | 162 | 172 | 184 |
| 11 | Q_2 | 427 | 465 | 511 | 559 | 595 | 635 | 692 | 720 | 750 |
| | E_t | 99 | 110 | 126 | 134 | 144 | 158 | 164 | 175 | 187 |
| SEER std fläktar | | 4,95 | 4,79 | 4,76 | 4,97 | 4,90 | 4,84 | 4,99 | 4,94 | 4,91 |
| SEER EC fläktar | | 5,30 | 5,12 | 5,07 | 5,34 | 5,21 | 5,13 | 5,34 | 5,31 | 5,21 |
| Fläktar | n x kW | 8 x 0,9 | | | 10 x 0,9 | | | 12 x 0,9 | | |
| Luftmängd | m ³ /h | 120.000 | | | 150.000 | | | 180.000 | | |
| Driftström | A | 255 | 282 | 308 | 346 | 359 | 386 | 423 | 436 | 463 |
| KB-flöde | m ³ /h | 71 | 78 | 86 | 93 | 1000 | 106 | 116 | 120 | 126 |
| Tryckfall | kPa | 36 | 39 | 41 | 43 | 43 | 50 | 56 | 41 | 47 |
| Extern tryck-1/2 | kPa | 88 | 75 | 56 | 37 | 85 | 66 | 42 | 49 | 26 |
| Tryck-1/2 | kPa | 124 | 116 | 103 | 90 | 134 | 116 | 95 | 102 | 82 |
| pump 1/2 | kW | 4,0 / 5,5 | | | 5,5 / 7,5 | | | | | |
| pump 1/2 | A | 8 / 10 | | | 10 / 14 | | | | | |
| Tank | l | 700 | | | 1000 | | | | | |
| Ljudnivå | dB(A) | 54 | 54,5 | 54,5 | 55,5 | 55,5 | 55,5 | 56 | 56 | 56 |
| L x B x H | mm | 4840 x 2260 x 2450 | | | 5940 x 2260 x 2450 | | | 7110 x 2260 x 2450 | | |
| Vikt | kg | 2790 | 2890 | 2920 | 3465 | 3505 | 3540 | 4240 | 4290 | 4320 |
| R454B | kg | 41 | 42 | 43 | 54 | 55 | 55 | 65 | 68 | 68 |
| KB-anslut | DN | 80 | | | 100 | | | | | |

Kyleffekter Q_2 gäller vid omgivande lufttemperatur +28°C. KB 30% E.G. (P.G) flöde och tryckfall vid 7/12°C

Fritt utrymme



| Modell | 4370-6660 |
|--------|-----------|
| L1 | |
| L2 | 1000 |
| L3 | |
| L4 | 1600 |

Mått i mm.