

# SDI KANALANSLUTEN GOLV & TAK

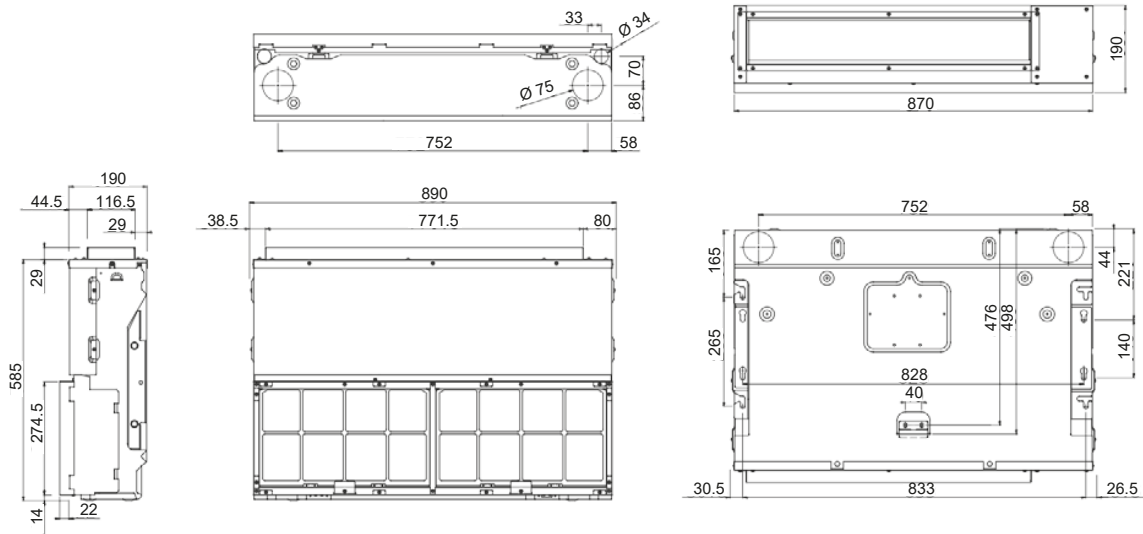


Kompakt aggregat för kanalanslutning med ett djup på endast 19 cm och med mycket tyst drift. SDI är den perfekta lösningen för villor, kontor, hotellrum, restauranger och offentliga miljöer. Enheten kan monteras både vertikalt och horisontellt. Styrning av aggregat med medföljande fjärrkontroll och infraröd mottagare med 5 m kabel.



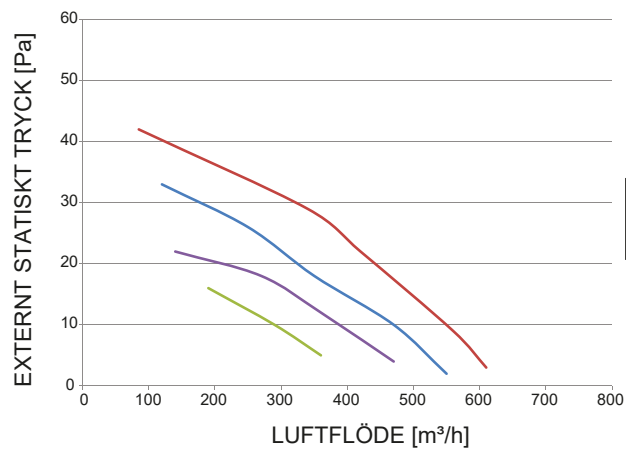
230/1/50-60	Modell		SDIA S8 DC	SDIB S9 DC
Kyla / Värme		kW	3,5 / 3,9	5,7 / 7,0
Storlek			A	B
Luftflöde		m <sup>3</sup> /h	310-390-430-520	450-510-610-720
Avfuktning		l/h	1,3	2,3
Fläkthastigheter		antal	3 + auto med fjärrkontroll	3 + auto med fjärrkontroll
Ljudtrycksnivå (2m)		dB(A)	24-26-30-37	35-40-46-49
Fläktmotor			DC Inverter	
Motoreffekt		W	37	75
Driftström		A	0,17	0,33
Vätskeledning		"	1/4	1/4
Sugledning		"	3/8	1/2
Mått H/B/D		mm	680 / 900 / 190	680 / 900 / 190
Vikt		kg	25	25

# SDI KANALANSLUTEN GOLV & TAK



## STATISKT TRYCK / LUFTFLÖDE

### SDIA S8 DC



### SDIB S9 DC

