

ADI KANALANSLUTEN



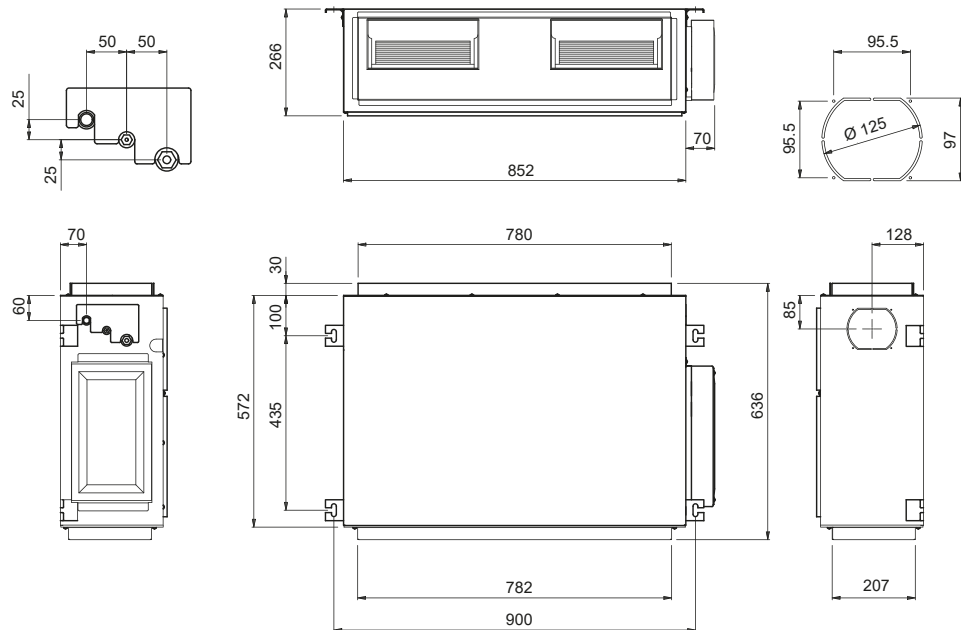
Kanalansluten enhet med mellanstor statisk tryckuppsättning, som kan kombineras med speciella plenum eller utan. Mycket lämplig för montage i undertak. Kan anslutas till friskluft. En speciell funktion för att öka statiskt tryck kan utföras genom att ta bort en bygling på kretskortet. Styrning av aggregatet kan utföras med fjärrkontroll genom att installera en mottagare i enheten.



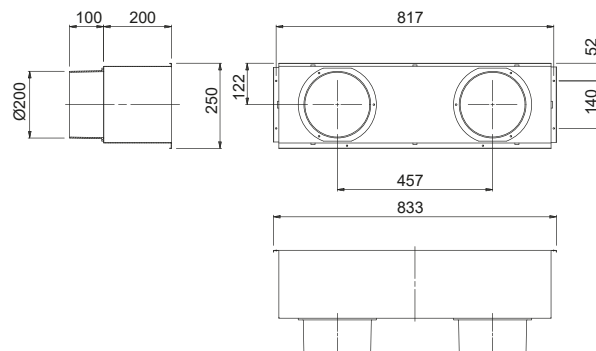
230/1/50-60	Modell		ADIA S19 DC	ADIB S13 DC	ADIC S13 DC
Kyla / Värme		kW	3,5 / 3,9	5,7 / 7,0	9,9 / 11,0
Storlek			A	B	C
Luftflöde		m ³ /h	600-720-835-930	630-855-1010-1170	630-855-1010-1170
Avfuktning		l/h	0,8	2,3	2,5
Lyfthöjd kondensvattenpump		mm c:a	250	250	250
Fläkthastigheter		antal	3 + auto med fjärrkontroll	3 + auto med fjärrkontroll	3 + auto med fjärrkontroll
Statiskt tryck / bygling JP2		Pa	50/ 60	50/ 70	50/ 70
Ljudtrycksnivå (2m)		dB(A)	35-40-43-45	32-35-42-47	35-40-46-49
Ljudeffekt		dB(A)	44-49-53-54	41-44-51-56	44-49-55-58
Fläktmotor			DC Inverter		
Motoreffekt		W	56	76	118
Vätskeledning		"	1/4	1/4	1/4
Sugledning		"	3/8	1/2	1/2
Plenum			2-vägs	3-vägs	3-vägs
Kanalanslutning till plenum		Ø mm	200	200	200
Mått H/B/D		mm	266 / 852 / 572	266 / 1060 / 572	266 / 1060 / 572
Mått med plenum H/B/D		mm	266 / 852 / 772	266 / 1060 / 772	266 / 1060 / 772
Vikt		kg	30	35	35

ADI KANALANSLUTEN

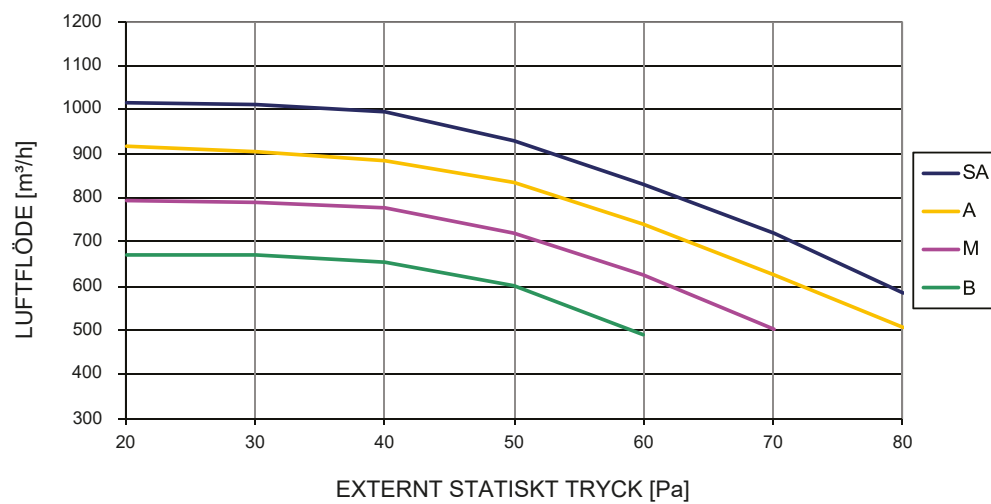
ADIA S19 DC



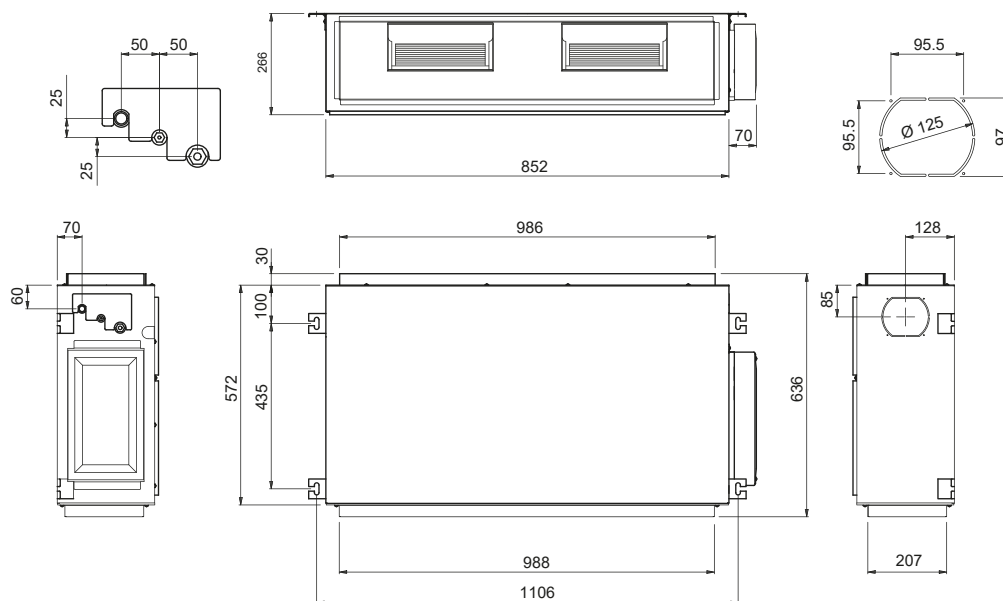
2-VÄGSPLENUM



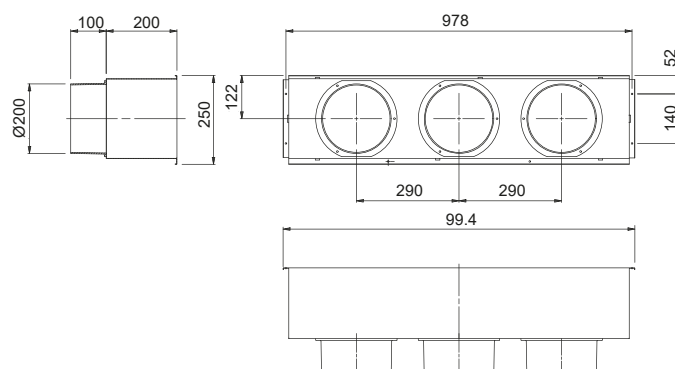
STATISKT TRYCK / LUFTFLÖDE - ADIA S19 DC



ADIB S13 DC ADIC S13 DC



3-VÄGSPLENUM



STATISKT TRYCK / LUFTFLÖDE - ADIB S13 DC - ADIC S13 DC

