

---

# INSTALLATIONSINSTRUKTIONER

---

**MPAFIA0R5IBA DC**



---

**Inomhusdel split Komfortkyla**

# INSTRUKTIONER FÖR INSTALLATION

## - Inomhusdel Split system -

### CE INTYG

Denna produkt är märkt med **CE** och uppfyller följande direktiv:

– Lågspänning nr. 2006/95/EC. (Standard: EN60335-2-40:2003 (inkl. Korr.:2006) + A11:2004 + A12:2005 + A13:2012 + A1:2006 + A2:2009 med EN 60335-1:2002 + A11:2004 + A1:2004 + A12:2006 + A2:2006 + A13:2008 + A14:2010 + A15:2011).

– Elektromagnetisk kompatibilitet nr. 2004/108/EC, 92/31 EEC och 93/68 EEC. (Standard: EN55014-1 (2006) + A1(2009) + A2(2011), EN 55014-2 (1997) + A1(2001) + A2 (2008), EN 61000-3-2 (2006) + A1(2009) + A2(2009), EN 61000-3-3 (2008)

– RoHS2 nr.2011/65/EU.

– Bestämmelse (EU) nr. 206/2012, daterat 6 mars 2012, betr. specifikation för ecodesignbehov för luftkonditioneringsaggregat och fläktar.

– Bestämmelse (EU) nr. 626/2011, daterat 4 maj 2011, betr. märkning visande energiförbrukning av luftkonditioneringsaggregat.

Denna deklaration upphör vid felaktig användning och/eller installation som inte följt tillverkarens instruktioner och/eller handhavande..

### DRIFTSBEGRÄNSNINGAR

#### ■ Kyl drift Maximala förhållanden

Utomhustemperatur: 43°C D.B.

Rumstemperatur: 32°C D.B. / 23°C W.B.

#### ■ Kyl drift Minimumförhållanden

Utomhustemperatur: -15°C D.B.

Rumstemperatur: 10°C D.B. / 6°C W.B.

#### ■ Värmedrift Maximala förhållanden

Utomhustemperatur: 24°C D.B. / 18°C W.B.

Rumstemperatur: 27°C D.B.

#### ■ Värmedrift Minimumförhållanden

Utomhustemperatur: -15°C D.B.

Rumstemperatur: 5°C D.B.

### Verktyg för installation

- |                            |                         |
|----------------------------|-------------------------|
| 1. Standardskruvmejsel     | 9. Borr                 |
| 2. Phillipsskruvmejsel     | 10. Rörskärare          |
| 3. Kniv eller kabelskalare | 11. Flareverktyg        |
| 4. Eltejp                  | 12. Moment-/fast nyckel |
| 5. Vattenpass              | 13. Skiftnyckel         |
| 6. Hålsåg                  | 14. Gradverktyg för rör |
| 7. Sticksåg                | 15. Insexnycklar        |
| 8. Hammare                 |                         |

### Modellkombinationer

SE BROSHYR

### Elmatning

220 - 240 V ~ 50 Hz

### EG FÖRESKRIFT Nr. 517/2014 - F-GAS

Aggregatet innehåller köldmedium R410A, med GWP 2087.50. Släpp inte ut denna i atmosfären.

R410A: 1.30 kg / 2.71 Tonn.CO2

## VIKTIGT! Läs detta innan installation påbörjas

Denna produkt uppfyller säkerhets- och driftstandarder.

Det är viktigt att installatör eller servicepersonal utför arbeten så att anläggningen arbetar säkert och effektivt.

### För en säker och problemfri drift måste man:

- Läs instruktionerna innan arbeten påbörjas.
- Följ noga varje installationssteg som den beskrivs.
- Iakttag alla lokala elföreskrifter.
- Uppmärksamma alla varningar och försiktighetsåtgärder i manualen.
- Anläggningen måste ha egen separat elmatning.



### VARNING

Denna symbol refererar till farliga eller osäkra moment som kan leda till allvarliga skador eller dödsfall.



### FÖRSIKTIGT

Denna symbol refererar till farliga eller osäkra moment som kan leda till personskador eller skada på produkt/egendom.

### Skaffa mer information om något är oklart

Dessa instruktioner är vad som behövs för de flesta installationer och underhåll.

Om man behöver hjälp för ett speciellt problem, kontakta serviceavdelningen eller återförsäljaren för mer instruktioner.

### Vid felaktig installation

Tillverkaren har inget ansvar för felaktig installation eller utförd underhållsservice, inklusive att man inte efterlevt instruktionerna i detta dokument.

---

### SPECIELLA FÖRSIKTIGHETSÅTGÄRDER

---

- Vid installation skall köldmediesystemet installeras först och sedan elen, vid demontering gör man i omvänd ordning.

### VARNING

### Vid elinstallation



**ELEKTRISK CHOCK KAN ORSAKA ALLVARLIG PERSONSKADA ELLER DÖDSFALL. ENDAST KVALIFICERAD BEHÖRIG ELEKTRIKER FÅR UTFÖRA ELINSTALLATION.**

- Anslut inte anläggningen till el förrän all elinstallation och rördragning är färdig och kontrollerad samt skyddsjordad.
- Höga elspänningar används i detta system. Referera till bifogade elschemor och dess instruktioner vid elinstallation. Felaktiga anslutningar och bristfällig skyddsjordning kan orsaka **allvarlig skada eller dödsfall**.

- **Skyddsjord** enligt lokala föreskrifter.
- Gul/Grön elledning får inte användas för annan användning än skyddsjord.
- Drag åt alla anslutningar. Lösa anslutningar kan orsaka överhettning vid anslutningspunkten med efterföljande brandrisk.
- Elledningar får inte ha kontakt med köldmedierör, kompressor, eller rörliga fläktdelar.
- Använd inte flerkardelig ledning vid elmatning och kontrollanslutningar. Använd separata kablar för varje elmatning.

### Vid transport

Iakttag försiktighet vid lastning och transport av inomhus- och utomhusdel. Var två stycken vid lyft av enheter. Skarpa kanter eller aluminiumlameller på aggregatet kan orsaka skada på fingrar och händer.

### Vid installation...

#### ... i tak eller på vägg

Försäkra er om att underlaget håller för enhetens vikt. Det kan vara nödvändigt med förstärkning.

#### ... i rum

Isolera alla rör för att förhindra kondensutfällning som kan orsaka droppande vatten med efterföljande skador på väggar och golv.

#### ... vid ojämna markförhållanden

Använd en stadig bas på marken för att erhålla en stabil grund för att placera utomhusdelen. Detta förhindrar onormala vibrationer.

#### ... i områden med starka vindar

Förankra utomhusdelen ordentligt med bultar. Avskärma eventuellt aggregatet mot kraftig vind.

#### ... I snörika områden (värmepumpar)

Installera utomhusdelen på en förhöjd plattform som är högre än snöansamling på marken.

### Arbeten med köldmedierör

- Håll rörlängden så kort som möjligt.
- Använd flaremetod vid röranslutning.
- Applicera lite köldmedieolja på röranslutningens flarekona och rörets flare innan anslutning, skruva fast muttern för hand och drag sedan åt med skitnyckel/fast nyckel för en tät och läckagefri anslutning.
- Läcksök innan provkörning.

### Vid service

- Gör aggregatet strömlöst innan arbeten påbörjas.
- Håll fingrar och kläder borta från rörliga delar.
- Städa arbetsplatsen efter avslutat arbete och kontrollera att inga metallrester eller elkablar har lämnats inuti aggregatet.
- Ventilera rummet under installation och provkörning för att vädra ut ev. läckande köldmedium; utför läcksökning för att garantera en tät anläggning.

## Val av installationsplats - Inomhusdel

### UNDVIK

- Direkt solljus.
- Värmekällor som kan påverka driften.
- Utrymmen där eldfarliga gaser kan förekomma.
- Plats där det förekommer stora mängder oljedimma (t ex i kök eller verkstadsmiljö) därför att oljeföröreningar kan orsaka driftproblem samt deformera plastdetaljer på aggregatet.
- Platser med hög ljudnivå och möjligt vattenläckage.
- Utrymmen där inomhusdel och fjärrkontroll kan utsättas för vattenstänk eller fukt.
- Håltagningar i utrymmen där det kan förekomma vattenrör och elledningar.

### RÄTT PLACERING

- Välj en placering som täcker hela utrymmet som skall kylas.

- Välj en placering som håller för aggregatets vikt.

- Välj en plats med kortast dragning av köldmedierör och kondensvattenledning.
- Tillåt ett utrymme runt aggregatet för såväl underhåll samt obehindrat luftflöde.

### Placering av utomhusenhet

#### UNDVIK

- Värmekällor och fläktutblås.
- Direkt solljus.
- Fuktiga och dammiga miljöer.
- Håltagningar i utrymmen där det kan förekomma vattenrör och elledningar.

### RÄTT PLACERING

- Välj så sval och välventilerad plats som möjligt.
- Förankra aggregatet för att reducera vibrationer och ljud. vibration and noise.

## EXTRAMATERIAL SOM BEHÖVS FÖR INSTALLATION (EJ MEDLEVERERAT)

- Köldmedierör i koppar samt rörisolering (min. tjocklek 8 mm).

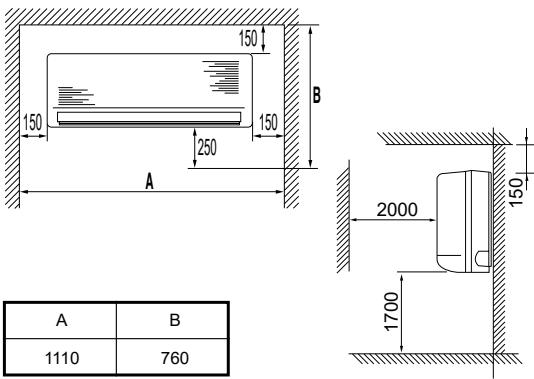
INOMHUSDEL	VÄTSKELEDNING		SUGLEDNING	
	YTTERDIAMETER	MIN. TJOCKLEK	YTTERDIAMETER	MIN. TJOCKLEK
MPAFIA	6,35 mm	0,8 mm	9,52 mm	0,8 mm
MPA9FIB	6,35 mm	0,8 mm	12,7 mm	0,8 mm

- PVC rör som kondensvattenledning (ø 18mm) med passande längd för tömning utomhus.
- Köldmedieolja för flareanslutningar.
- Elkablar med kabelarea och längd enligt tabell.

## RÖRLÄNGDER OCH HÖJDSKILLNADER

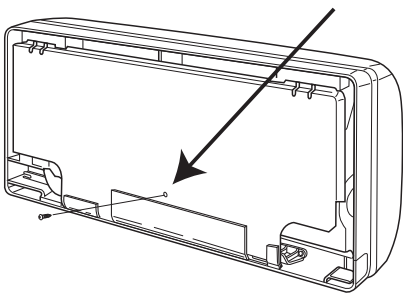
SE INSTALLATIONSINSTRUKTIONER FÖR UTMOMHUSDEL

**A**



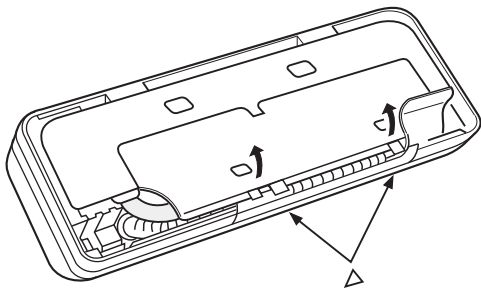
Minimum drifts- och underhållsutrymme.

**B**



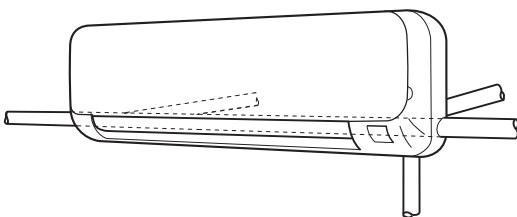
Skruva loss och lägg undan transportskruven på bakpanelen.

**C**

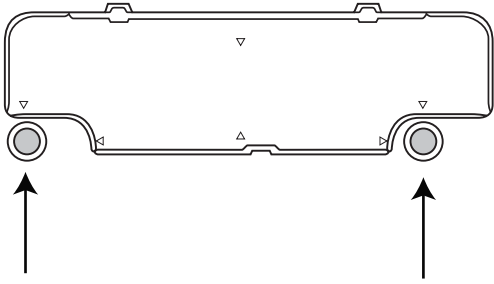


Tryck på 2  $\triangle$  markeringarna framsidans hölje för att lossa det från bakstycket.

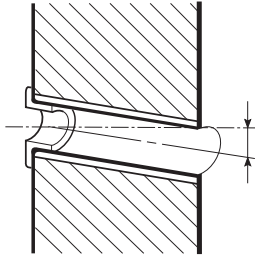
**D**



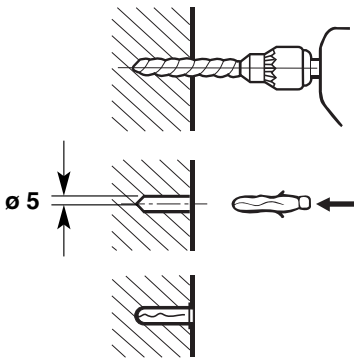
Anslutning kan ske i fem riktningar:  
bakifrån, från höger bakåt - vänster bakåt - på höger sida  
på vänster sida och rakt nedåt.

**E**

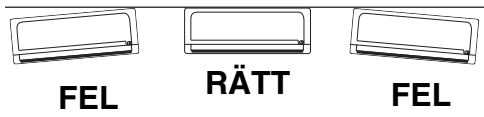
Anslutningar rakt bakifrån - Använd bakstyckets plåtpanel som mall.  
Kontrollera att allt ligger i våg och markera för håltagning.

**F**

Borra 65 mm Ø hål och förse den med en plastbusning.

**G**

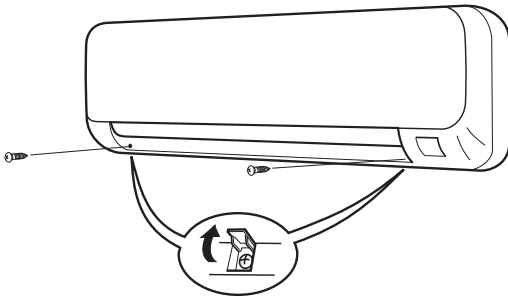
Förbered fastsättning av bakpanelen.

**H**

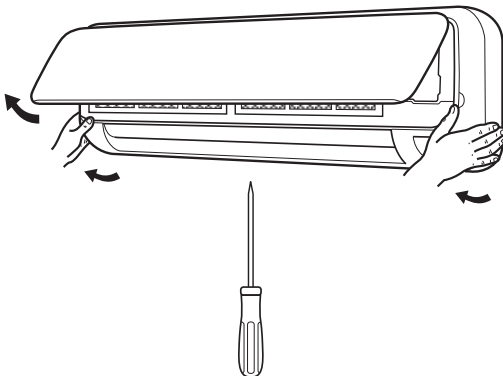
Skruva fast bakpanelen.

Kontrollera att den ligger dikt mot väggen.

Ev. mellanrum mot väggen kan orsaka vibrationer och ljud.

**I**

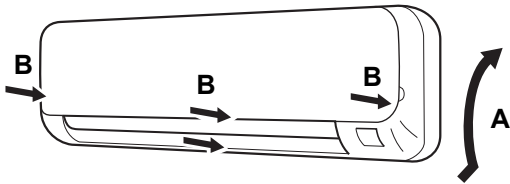
Inomhusdelen kan monteras utan att ta bort aggregatets frontpanel, men den kan även tas bort om det skulle behövas genom att lossa de två skruvarna under höljet.

**J**

Lossa frontpanelen genom att trycka en skruvmejsel mot de tre markeringarna. Lyft av frontpanelen genom att dra den uppåt.

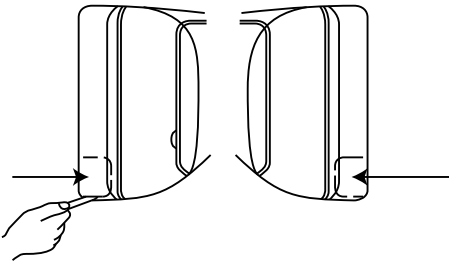
För att montera tillbaka fronten placerar man den i underkant och viker den sedan uppåt. (A)

**K**



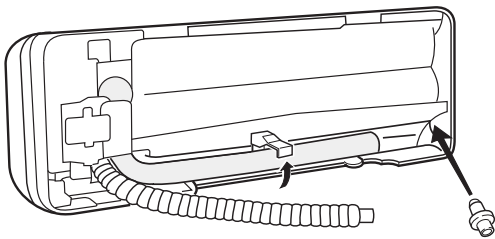
Tryck sedan fast den lätt i pilmarkeringarna. (B)

**L**



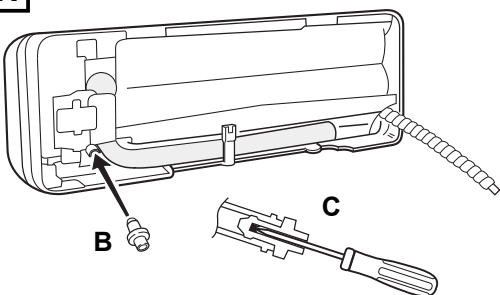
För rördragningar från höger eller vänster måste man öppna ett hörn på frontpanelen.

**M**



Köldmedierören och kondensvattenslangen finns på aggregatets högra sida. Kondensvattenskålen är försedd med två utgångar, en med slang på höger sida och en med gummiplugg på vänster sida.

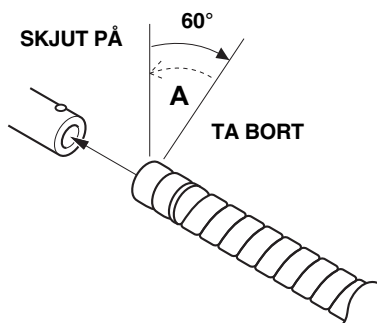
**N**



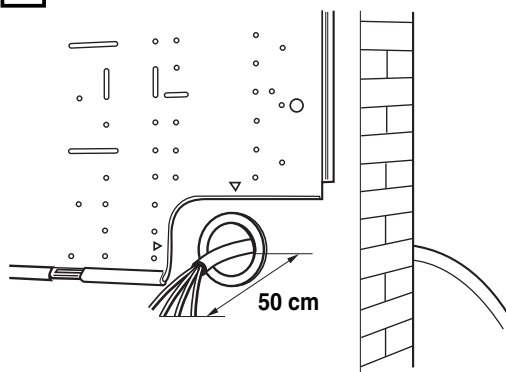
För att byta sida med kond. vattenslangen tar man bort den genom att vrida motsols. (A)

Tag bort gummipluggen på andra sidan och växla sida (B).

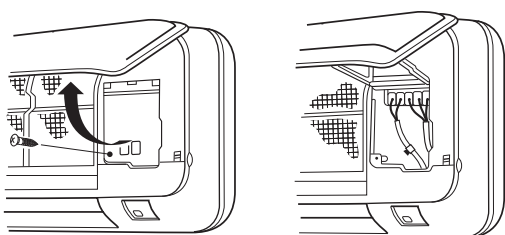
Använd en skruvmejsel för att fästa pluggen ordentligt (C).



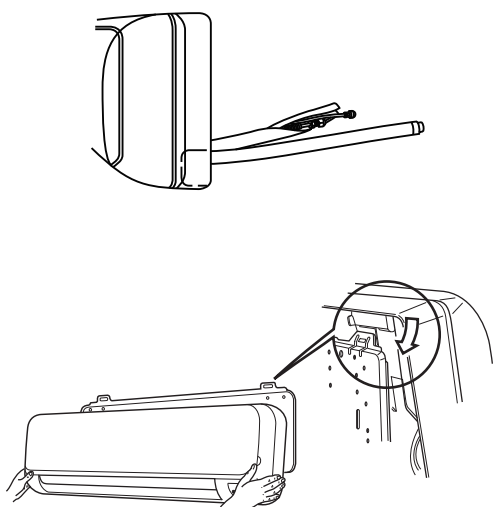


**O**

Installera elledningarna inkl skyddsjord mellan inomhus- och utomhusdel.  
Se tabell för kabelarea.

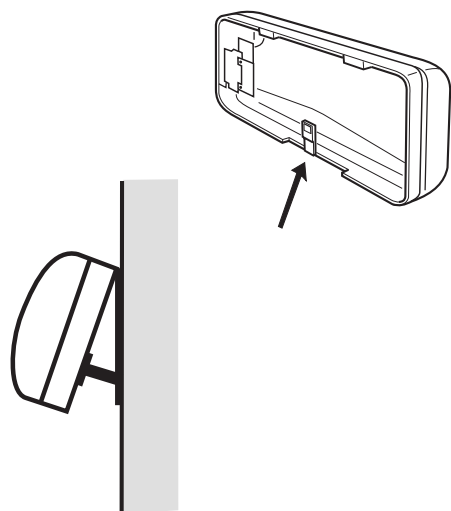
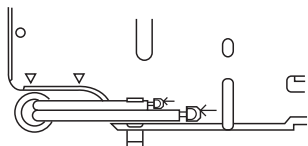
**P**

Öppna frontpanelen och skruva loss locket över elplintarna.  
För in kablarna bakifrån och anslut dem.

**Q**

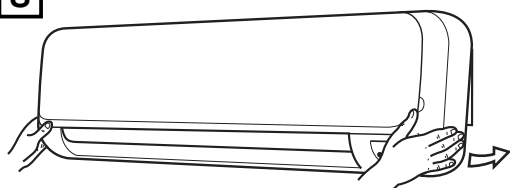
### RÖRANSLUTNING RAKT BAKIFRÅN

För in köldmedierören och kondensvattenslangen genom hålet  
i väggen och häng fast aggregatet i bakpanelens överkant som  
sitter fastsatt på väggen.

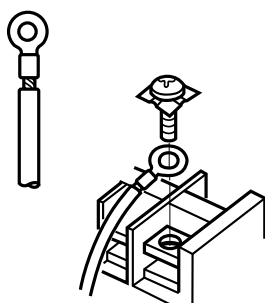
**R**

### RÖRANSLUTNING TILL VÄNSTER BAKIFRÅN

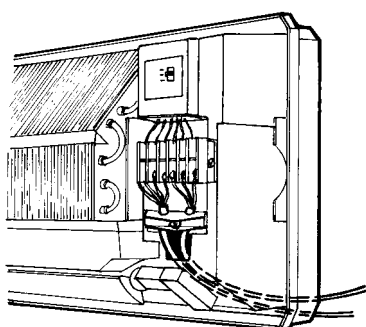
För in förbindelserören utifrån och böj dom samt lossa den borttagbara undre delen i frontpanelen.  
Häng fast aggregatet och öka avståndet mot vägg med stödet för en enklare anslutning.

**S**

Tryck lätt fast aggregatet mot bakplåten.

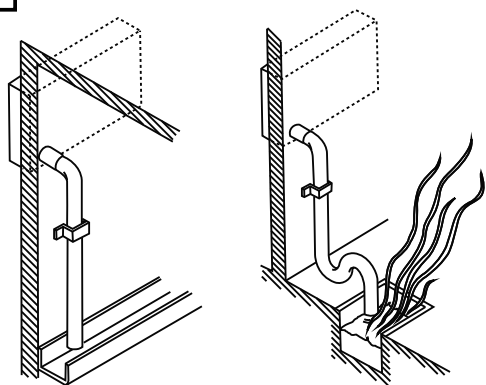
**T**

Utför elanslutningar till plint och fäst dom med klämmorna.  
(Se kopplingsschema).

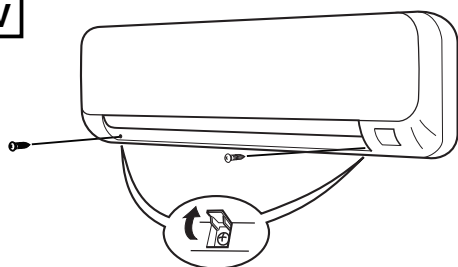


**VARNING**

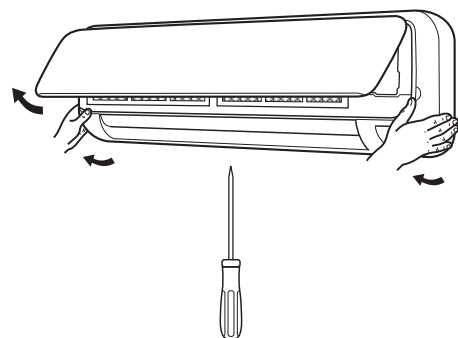
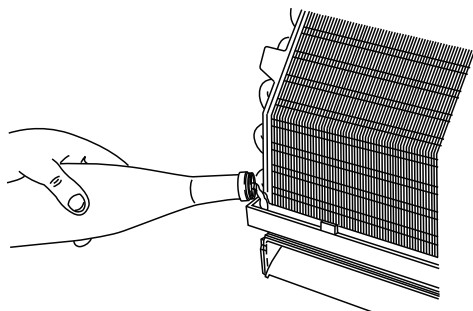
Lösa anslutningar kan orsaka överhettning eller resultera i felaktig funktion/drift samt ev. brand.  
Drag därför åt alla elanslutningar.

**U**

Installera kondensvattenledningen med fall för utsläpp utomhus.  
Vid utlopp i golvbrunn bör man utföra ett vattenlås.

**V**

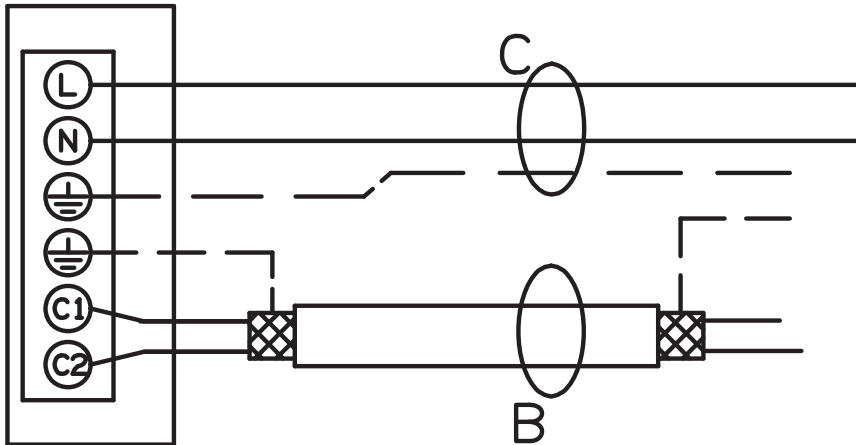
Lossa frontpanelen.

**W**

Fyll vatten i kondensvattenskålen och kontrollera att den töms korrekt.  
Montera tillbaka höljet.

# ELSCHEMA

INOMHUSDEL

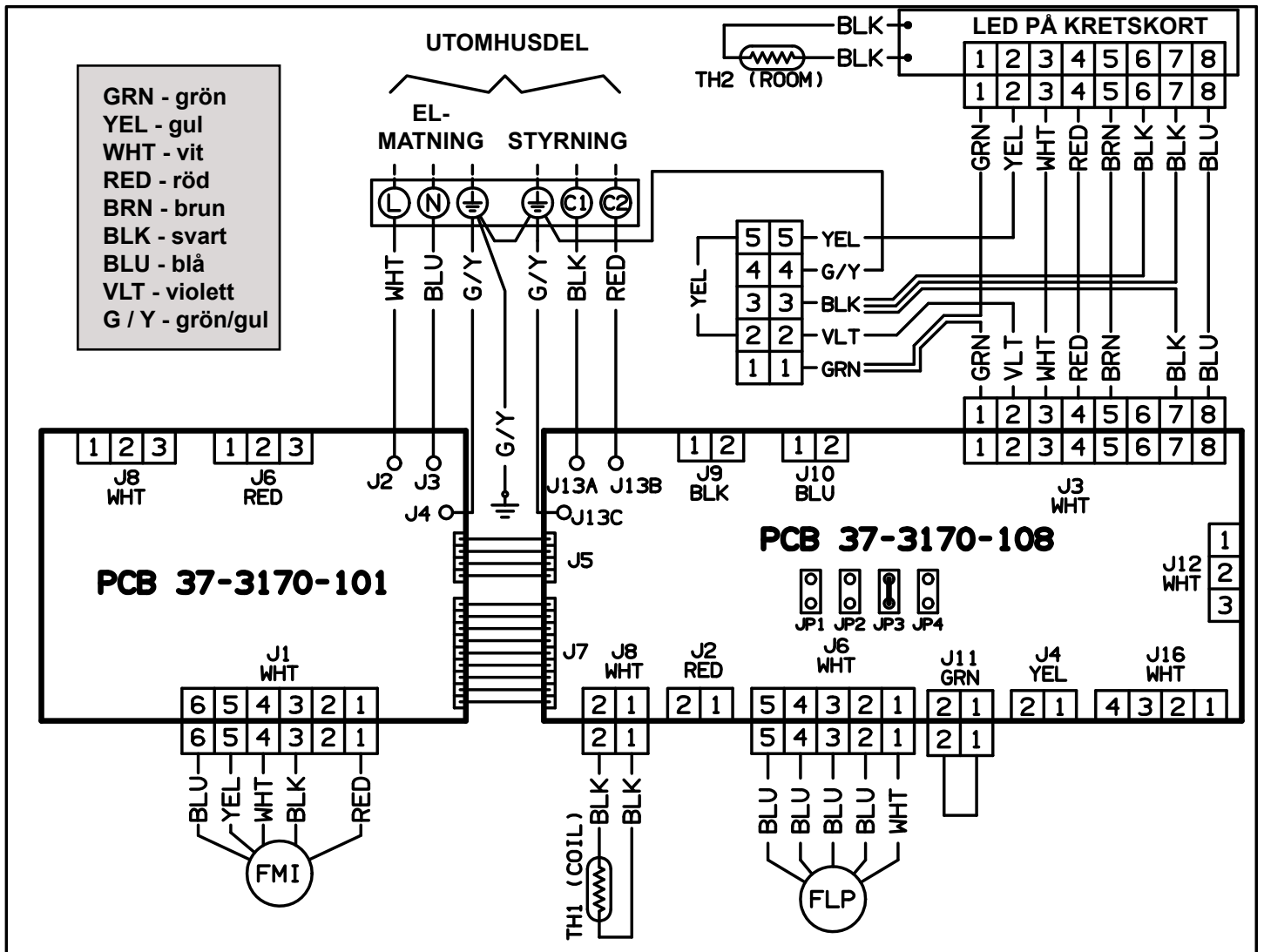


TILL UTOMHUSDEL

# ELSCHEMA

37.3159.031.00

AWIAS7DC - MPAFIA0R51BA



## TABELL FÖR AUTODIAGNOS

FEL	LED TIMER		STANDBY	MÖJLIG ORSAK	SYSTEMHÄNDELSE	LÖSNING
	DRIFT					
E0	•	F	F	<p>Aggr. har ej adresserats korrekt.</p> <p>Driftvalet är inte kompatibelt med systemet (t ex värmedrift har valts när systemet var i kyl drift eller tvärt om).</p>	<p>Fiakten stannar och utblåset stänger. Systemet återstartar automatiskt då aggregatet adresseras korrekt.</p> <p>Fiakten stannar och utblåset stänger. Systemet återstartar automatiskt då aggregatet adresseras korrekt.</p>	<p>Ställ in köldmedieadresser mellan utomhus-/inomhusdel (se installationsinstruktioner).</p> <p>Välj ett tillgängligt eller kompatibelt driftsätt med andra aggregat i systemet.</p>
E1	O	O	F	Fel på utomhusdel	<p>Fiakten stannar och utblåset stänger. Systemet återstartar automatiskt då aggregatet adresseras korrekt.</p>	<p>Kontrollera felkod med lämplig LED på utomhusdelens kretskort. Följ indikeringen för utomhusdelens diagnostik.</p>

O = LED FRÅN • = LED TILL F = Blinkande LED

FEL	DRIFT	LED TIMER	STANDBY	MÖJLIG ORSAK	SYSTEMHÄNDELSER	LÖSNING
E3	F	F	F	Kommunikationsfel mellan utomhus- och inomhusdel.	Fiakten stannar och utblåset stänger efter 30 sekunder för missad kommunikation. Systemet återstartar automatiskt då kommunikationen är återupprättad.	<p>Kontrollera anslutningen mellan C1 och C2 på utomhus- och inomhusdelarna är rätt (C1 plintar anslutna mot varandra och C2 plintar mot varandra.</p> <p>Kontrollera att skärmad ledning har använts.</p> <p>Kontrollera att dip-brytare SW1 för kommunikationsadress är i rätt läge.</p> <p>Kontrollera att alla kablar för skyddsjord är rätt anslutna till varje plint.</p> <p>Kontrollera att kommunikationskabelns skärm är rätt ansluten till varje plint.</p> <p>Kontrollera kommunikationssäkringen på utomhus- och inomhusdelen.</p> <p>Kontrollera att utomhusdelen har spänning fram och att den fungerar.</p> <p>Kontrollera att alla kretskort har spänning.</p> <p>Kontrollera att elmatningen inte ansluts till kommunikationsplintarna.</p> <p>Kontrollera att det inte finns några brännmärken på kretskort, speciellt nära kommunikationskablar.</p> <p>Kontrollera att fläktmotorn inte är skadad och inte kortsluter kretskortet.</p>

O = LED FRÅN ● = LED TILL F = Blinkande LED

FEL	LED TIMER		STANDBY	MÖJLIG ORSAK	SYSTEMHÄNDELSER	LÖSNING
	DRIFT	F				
E4	F	F	O	Trasig eller ej ansluten temperaturgivare.	Fläkten stannar och utblåset stänger. Systemet återstartar automatiskt då givaren är lagad.	Kontrollera att givaren är riktigt ansluten till kretskortet som visas i elschemat.  Kontrollera att givaren inte är defekt och byt ut den i så fall.
E5	F	O	F	Trasig eller ej ansluten givare för rums-temperatur/luffuktighet.	Fläkten stannar och utblåset stänger. Systemet återstartar automatiskt då givaren är lagad.	Kontrollera att givaren är riktigt ansluten till kretskortet som visas i elschemat.  Kontrollera att givaren inte är defekt och byt ut den i så fall.
E6	O	F	F	Felaktig fläktmotor.	Fläkten stannar och utblåset stänger. Systemet återstartar automatiskt efter några sekunder.	Kontrollera att fläktmotorn är riktigt ansluten till kretskortet enligt elschemat.  Kontrollera att fläktmotorn inte är blockerad.  Kontrollera att fläktmotorn inte är skadad och byt ut den i så fall.
E8	O	F	O	Kombination av utomhus- och inomhusdel är riktig.	Fläkten stannar och utblåset stänger.	Kontrollera att rätt val mellan utomhus- och inomhusdel utförts under installationsarbetet.  Kontrollera att inte någon av inomhusdelarna har kommunikationsfel. Om så, måste detta lösas först.

O = LED FRÅN ● = LED TILL F = Blinkande LED

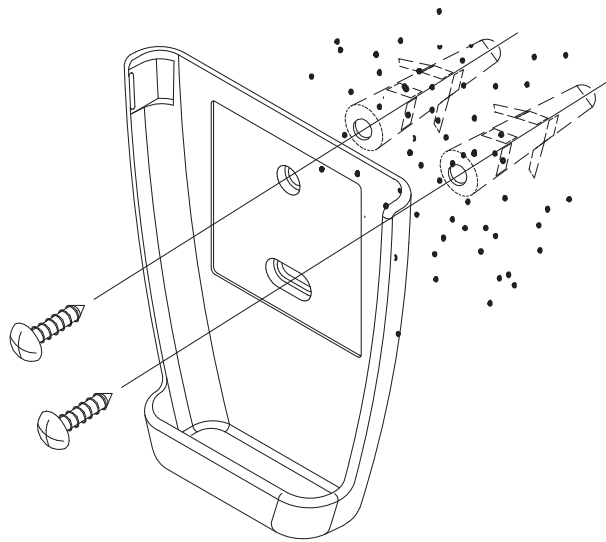
**OBS: Om felet inte har avhjälpats av ovan givna råd ber vi er att kontakta leverantören.**

## FJÄRRKONTROLL

### INSTALLATION AV FJÄRRKONTROLL

För att få en korrekt drift av aggregatet skall fjärrkontrollen INTE INSTALLERAS enligt följande:

- I direkt solljus.
- Bakom en gardin eller andra ställen som skärmar av fjärrkontrollen.
- Längre bort än 8 m från aggregatet.
- I aggregatets luftström.
- Där det är extremt varmt eller kallt.
- Där den kan påverkas av el-/magnetisk störning.
- Där det finns föremål i vägen mellan fjärrkontroll och aggregat.



### VÄGGMONTAGE

- Placera fjärrkontrollen tillfälligt mot väggen där den är tänkt att placeras.
- Kontrollera att den fungerar från den tänkta placeringen.
- Fäst hållaren mot väggen med två skruvar.

## ÅTERSTÄLLNING TILL FABRIKSINSTÄLLNING

För att återställa fjärrkontrollen till fabriksinställning måste följande lägen ställas in:

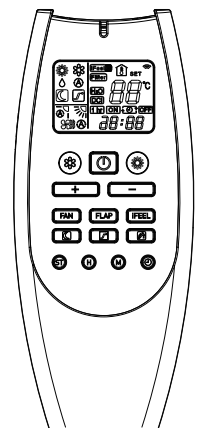
Filter: ON  
Nattdrift / Högeffekt: OFF  
Driftsätt: AUTO  
Luftutblås: AUTO  
Temp. inställning: 10°C

När inställningarna ovan utförts, trycker man samtidigt in knapparna FAN och IFEEL på kontrollen i mer än 5 sekunder och släpper dem med kontrollen riktad mot inomhusdelen.

Om inställningen är rätt utförd hörs en bekräftelsesignal (4 pip).

Efter denna signal måste man trycka på OFF och ON för att aktivera en rätt återställning.

Nu startar aggregatet med fabriksinställningar.



## PUMP DOWN (Se Installationsanvisningar för utomhusdel)

Med pump down samlar man in köldmediet i utomhusdelen innan ev. flytt eller service.



## KÖLDMEDIKRETSARNAS ADRESSER FÖR INOMHUS-/UTOMHUSDEL

Inomhusdelar som är en del av ett multisplitsystem måste konfigureras korrekt för att kunna kommunicera med utomhusdelen via olika kanaler (Inomhus A, Inomhus B, etc...) på kommunikations bus.

Varje inomhusdels adress måste stämma överens med den fysiska anslutningen av inomhus- och utomhusdelens köldmediekrets. t ex:

Köldmediekrets A <--> Inomhusdels Adress A

Köldmediekrets B <--> Inomhusdels Adress B

...

Det finns tre metoder för att adressera en inomhusdel:

- (1) **Dip-switch inställning:** adressen ställs in med en dip-switch på inomhusdelens kretskort.
- (2) Via fjärrkontrollen: adressen ställs in med en speciell inställning på fjärrkontrollen.
- (3) **Automatisk adressering:** adresseringen ställs in automatiskt på varje inomhusdel i systemet.

### (1) INSTÄLLNING MED DIP-SWITCHAR (UPP TILL 4 INOMHUSDELAR)

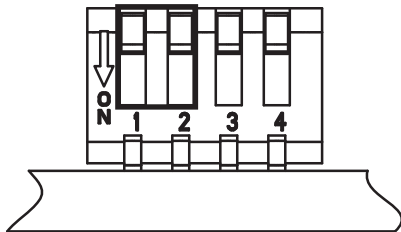


**Stäng av strömmen!**

Kontrollera att brytare SW1 på kretskortet är inställt enligt följande:

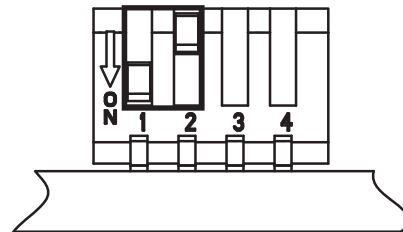
#### INOMHUSDEL A

**SW1** (Kretskort fabr. inst.)  
1=off  
2=off



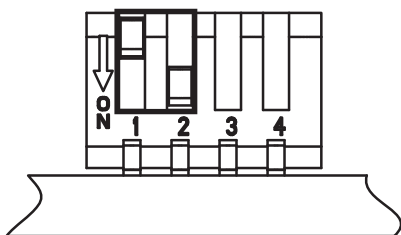
#### INOMHUSDEL B

**SW1** Kretskort  
1=on  
2=off



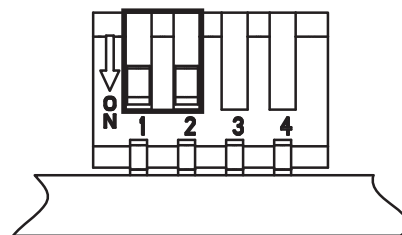
#### INOMHUSDEL C

**SW1** Kretskort  
1=off  
2=on

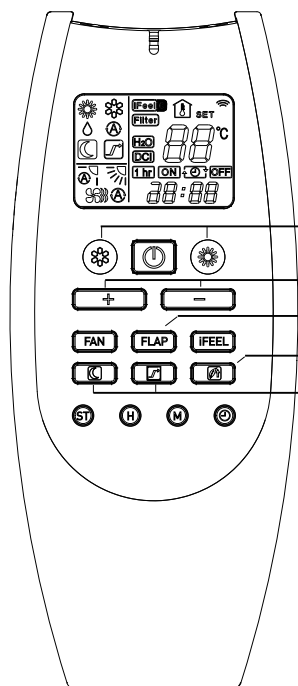


#### INOMHUSDEL D

**SW1** Kretskort  
1=on  
2=on



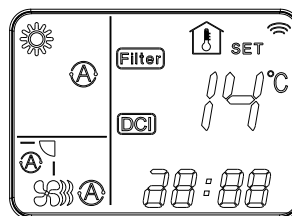
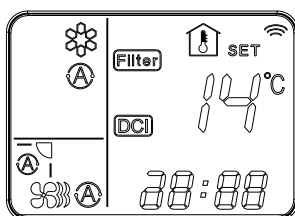
## (2) ADRESSERING MED FJÄRRKONTROLL (UPP TILL 8 INOMHUSDELAR)



Ställ in fjärrkontrollen enligt tabellen.

KNAPP	INST.
driftval (COOL - HEAT)	<b>AUTO</b>
rumstemp.	<b>---</b>
luftutblås	<b>AUTO</b>
filter	<b>ON</b>
nattdrift / högeffekt	<b>OFF</b>
iFeel	<b>Vilken som helst</b>
Fläkt	<b>Vilken som helst</b>

Inomhusdel <b>A</b> : 11°C
Inomhusdel <b>B</b> : 12°C
Inomhusdel <b>C</b> : 13°C
Inomhusdel <b>D</b> : 14°C
Inomhusdel <b>E</b> : 15°C
Inomhusdel <b>F</b> : 16°C
Inomhusdel <b>G</b> : 17°C
Inomhusdel <b>H</b> : 18°C



Tryck sedan in knapparna FAN + IFEEL samtidigt i mer än 7 sekunder och släpp dom samtidigt som man pekar kontrollen mot inomhusdelen. Var noga med att endast skicka signalen till en inomhusdel och så att ingen annan inomhusdel kan ta emot signalen. Om detta utförts korrekt hörs 5 pip.

ANM. För elanslutningar, köldmediekretsens anslutningar och kontroll se instruktioner för utomhusdelen.

### (3) AUTOMATISK ADRESSERING

#### Systemkrav:

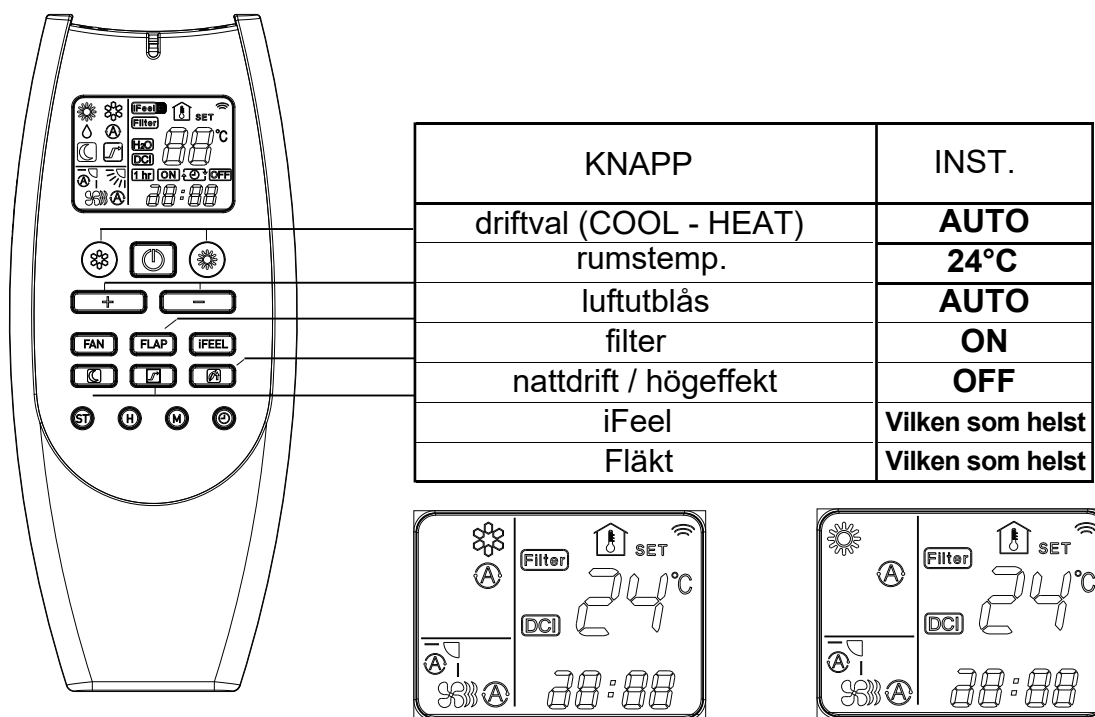
Utomhusdelen måste ha en aktuell mjukvara som hanterar automatisk adressering.

Inomhusdelen måste också ha en aktuell mjukvara som hanterar automatisk adressering.

Dip-switch för kommunikation och adressinställning på inomhusdelen (SW1) måste stå i läge fabriksinställning, t ex i läge OFF.

#### Aktivering av automatisk adressering

Koppla på strömmen för hela systemet.



Tryck sedan in knapparna FAN + IFEEL samtidigt i mer än 7 sekunder och släpp dem samtidigt som man pekar kontrollen mot inomhusdelen. Var noga med att endast skicka signalen till en inomhusdel och så att ingen annan inomhusdel kan ta emot signalen. Om detta utförts korrekt hörs 5 pip.

Efter ett par sekunder visar varje inomhusdel följande LED kombinationer för att bekräfta att den automatiska adresseringen är aktiverad.

#### (DRIFT)

OPERATION	STANDBY	TIMER
TILL	FRÅN	BLINKAR

Fr.o.m. nu och till slutet av inställningen tar inomhusdelarna inte emot signaler från fjärrkontrollerna (infraröd mottagare är frånkopplad).

#### Fullgörande av automatisk adressering

När inställningarna är aktiverade körs systemet automatiskt för att ställa in adressen till varje inomhusdel. Under denna tid är kompressor och fläktmotor aktiverade.

Efter denna aktivering tar det c:a 4-5 minuter per köldmediekrets hos utomhusdelen innan allt är klart. Denna tidsåtgång beror inte på antalet inomhusaggregat som är anslutna utan antalet köldmediekretsar hos utomhusdelen.

#### Avslutning av automatisk adressering

När alla kretsar har testats och adress till varje inomhusdel är klar, kommer utomhusdelen att stanna samt varje inomhusdel stängas av (standbyläge).

I vilket fall som helst (procedur lyckad eller felaktig) kommer den infraröda fjärrkontrollen till varje inomhusdel åter aktiveras. Om det inte finns något fel hos inomhusdelarna är anläggningen klar för användning.

Vid felvisning "Address not set" (se Autodiagnostabell) hos någon inomhusdel, gör om automatiska adresseringen eller ställ in adresserna manuellt på den felaktiga inomhusdelen med dip-switchen eller fjärrkontrollen.

# KONTROLL AV KÖLDMEDIKRETS

1. Starta systemet.
2. Ställ in fjärrkontrollen för aggregat A enligt följande (aggregaten B, C och D måste vara avstängda):  
Driftläge: COOLING  
Filter: ON  
Temp. inställning 32°C.
3. Tryck på FAN + IFEEL samtidigt i minst 5 sekunder och rikta fjärrkontrollen rakt mot inomhusdelen.

Systemet startar och går i 3 minuter.

Under denna tid blinkar LED "TIMER" medan OPERATING (DRIFT) LED lyser.

Efter 3 minuters drift:

- Om inställningen är riktig växlar aggregatet till COOL (kyldrift) och stannar (temp. inst: 32°C). Systemet är klart för drift.
- Vid fel inställning blinkar STANDBY lampan, kontrollera inomhusdelarnas inställningar samt köldmediekretsens anslutningar.

## IHOPPARNING AV FJÄRRKONTROLL OCH INOMHUSDEL

Stäng av strömmen till inomhusdelen.

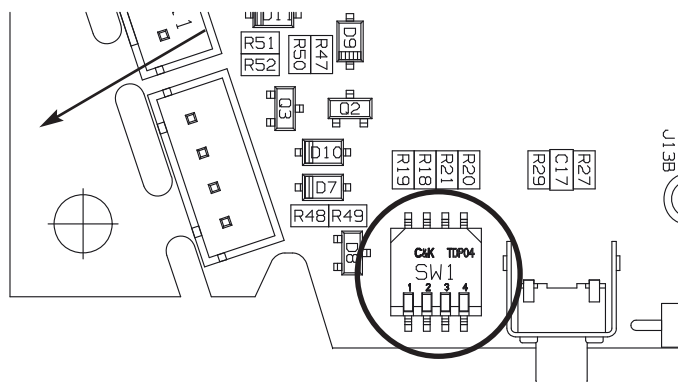
Tag ur batterierna från fjärrkontrollen.

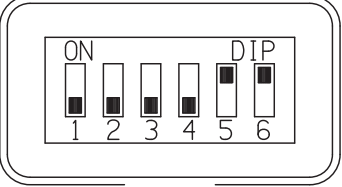
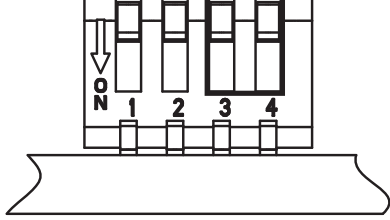
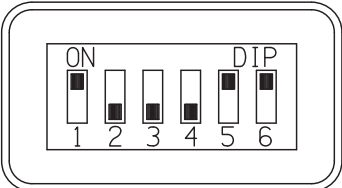
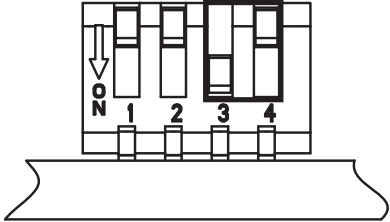
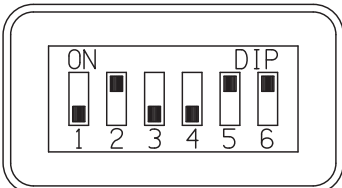
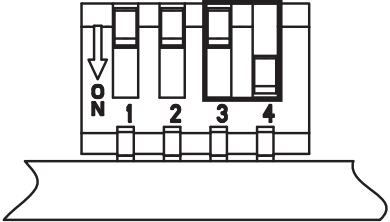
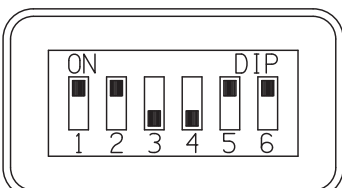
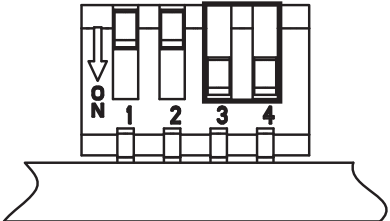
Ställ in microswitcharna enl. tabell på nästa sida.

Lägg tillbaka batterierna i fjärrkontrollen.

Starta inomhusdelen.

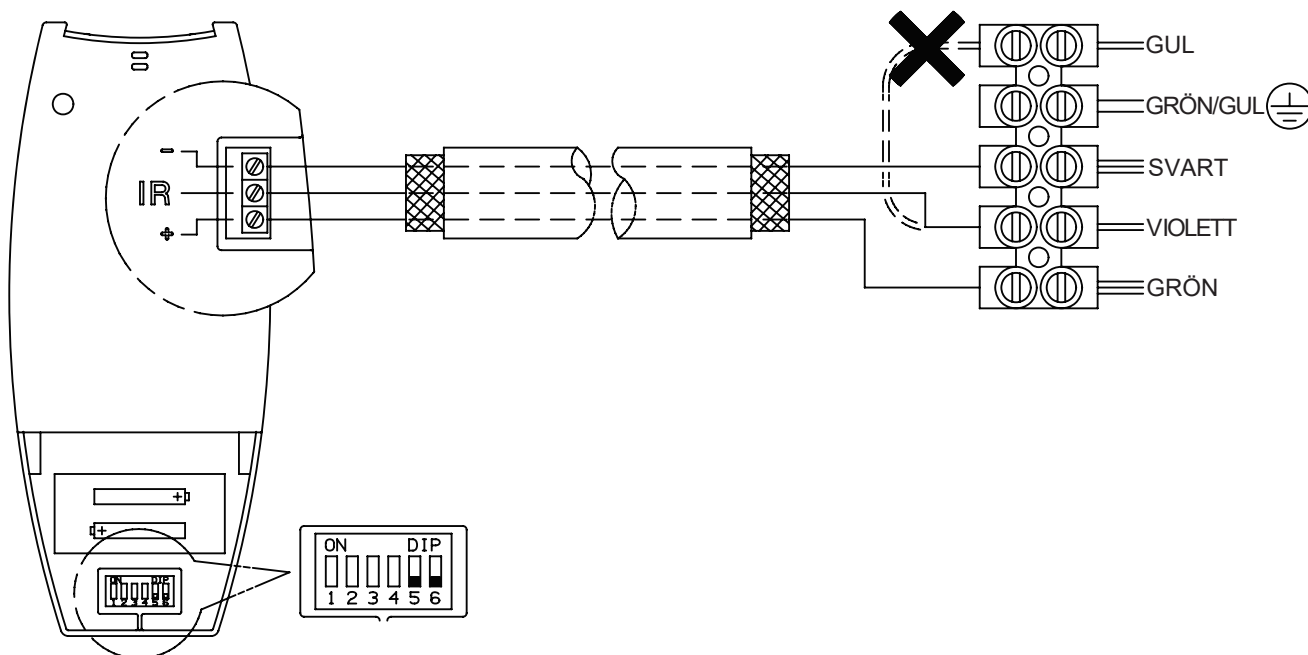
Ställ in SW1 enligt nedan. (Endast brytare 3 och 4)



INOMHUSDEL	FJÄRRKONTROLL	KRETSKORT
<p>1</p> <p>FABRIKSINSTÄLLNING</p>	 <p>1=OFF 2=OFF 3= OFF 4=OFF 5=ON 6=ON</p>	 <p>SW1: 3=OFF 4=OFF</p>
<p>2</p>	 <p>1=ON 2=OFF 3=OFF 4=OFF 5=ON 6=ON</p>	 <p>SW1: 3=ON 4=OFF</p>
<p>3</p>	 <p>1=OFF 2=ON 3=OFF 4=OFF 5=ON 6=ON</p>	 <p>SW1: 3=OFF 4=ON</p>
<p>4</p>	 <p>1=ON 2=ON 3=OFF 4=OFF 5=ON 6=ON</p>	 <p>SW1: 3=ON 4=ON</p>

OFF = FRÅN, ON = TILL

## FJÄRRKONTROLL: VÄXLA MELLAN INFRARÖD TILL KABELANSLUTEN



### FÖRBERED FJÄRRKONTROLLEN

- Lossa plastlocket på fjärrkontrollens nedre del.
- Öppna batteriutrymmet, tag ur batterierna och ställ in microswitcharna 5 och 6 i läge OFF.
- Stäng utrymmet utan att sätta tillbaka batterierna (fjärrkontrollen kommer att bli kabelansluten).

### ANSLUTNING

Använd skärmad ledning med tre ledare och ledarearea 0,5 mm<sup>2</sup>, max längd 15 m.



### ANSLUTNING AV FJÄRRKONTROLL TILL 5-POLIG PLINT INUTI ELPANELEN

- Tag bort den gula byggingen.
- Anslut ledning från GRÖN plint till fjärrkontrollens anslutning (+ pol).
- Anslut ledning från VIOLETT plint till fjärrkontrollens anslutning (IR).
- Anslut ledning från SVART plint till fjärrkontrollens anslutning (- pol).