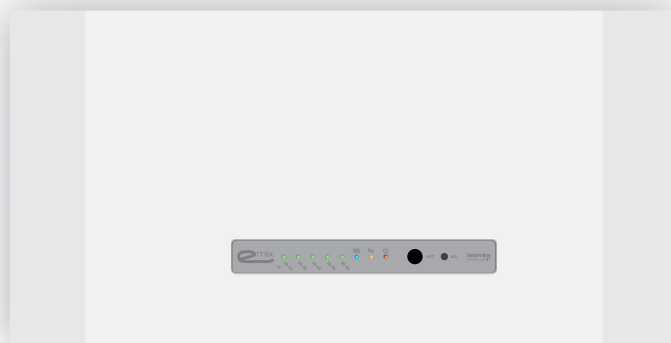


**e**mix

# ANVÄNDNINGS- OCH INSTALLATIONSHANDBOK



**eMix**

## Innehåll

<b>Allmänt</b>	<b>2</b>
<b>Inledning</b>	<b>5</b>
<b>Tekniska data</b>	<b>7</b>
<b>Installation av eMix</b>	<b>7</b>
<b>Elanslutningar</b>	<b>11</b>
<b>Manöverpanel</b>	<b>12</b>
<b>Användning av eMix</b>	<b>12</b>
<b>Användning och inställning av elektriska värmeelement</b>	<b>13</b>
<b>Anslutning och/eller demontering av eMix-enhet</b>	<b>15</b>
<b>Anslutning av eMix till solenergisystem</b>	<b>15</b>

### INTYG OM ÖVERENSSTÄMMELSE

Denna produkt är **CE** -märkt, eftersom den uppfyller kraven enligt nedanstående direktiv.

– Lågspänningsdirektivet 2006/95/EG.

– EMC-direktivet 2004/108/EG, 92/31/EEG och 93/68/EEG.

Detta intyg upphör att gälla vid felaktig användning och/eller om tillverkarens installations- och driftanvisningar inte följs.

SE



### INFORMATION OM KORREKT AVFALLSHANTERING AV PRODUKTEN I ENLIGHET MED DIREKTIV 2012/19/EU

Uttjänt produkt får inte slängas i hushållssoporna.

Lämna in den till godkänd återvinningsanläggning eller lämna den till återförsäljaren.

Separat avfallshandling av elektrisk och elektronisk utrustning samt batterier motverkar negativ påverkan på miljö och människors hälsa till följd av felaktig avfallshandling, och gör att komponenterna kan återvinnas, vilket sparar avsevärda mängder energi och resurser.

Produkten är märkt med en överkorsad soptunna, vilket anger att produkten och dess batterier måste återvinnas separat.

### F-GAS-förordning (EG) nr 842/2006

Släpp inte ut R410A i atmosfären. R410A är en fluorerad växthusgas, som omfattas av Kyoto-protokollet, med GWP (Global Warming Potential) = 1975.

## Allmänt

### Rekommendationer

- Den personal som ansvarar för mottagning av enheten ska utföra en visuell kontroll av köldmediekrets, elskåp, chassi och hölje, med avseende på eventuella transportskador.
- Kliv eller stå aldrig på rören under installation, felsökning eller underhåll. Belastningen kan göra att rören brister och utläckande köldmedium kan orsaka allvarlig personskada.

## VIKTIGT!

### Läs detta avsnitt före installation

Systemet uppfyller stränga standarder för säkerhet och drift.

Installatör och servicetekniker måste installera respektive serva systemet på sådant sätt att det fungerar säkert och effektivt.

### Följ anvisningarna nedan för att säkerställa säker installation och problemfri drift.

- Läs alla anvisningar i denna handbok noga innan arbetet inleds.
- Utför alla steg av installation eller reparation exakt enligt anvisningarna.
- Beakta alla lokala och nationella regler rörande elarbete.
- Beakta alla varningar och säkerhetsanvisningar i denna handbok.
- Aggregatet ska anslutas till en egen elektrisk krets.



**VARNING!**

Denna symbol markerar fara eller åtgärd som medför risk för allvarlig personskada eller dödsfall.



**VIKTIGT!**

Denna symbol markerar fara eller åtgärd som medför risk för personskada eller skada på produkten eller annan utrustning.

### Felaktig installation

Tillverkaren påtar sig inget ansvar för problem som uppkommer till följd av felaktig installation eller felaktigt underhåll, inklusive underlåtenhet att följa anvisningarna i denna handbok.

SE

### SÄRSKILDA SÄKERHETSANVISNINGAR

- Vid installation, anslut först köldmedieledningarna och sedan de elektiska ledarna. Demontera i omvänd ordning.



**VARNING!**

Elarbete

**ELOLYCKSFALL KAN MEDFÖRA ALLVARLIG PERSONSKADA ELLER DÖDSFALL. ELANSLUTNING AV SYSTEMET FÅR ENDAST UTFÖRAS AV BEHÖRIG ELEKTRIKER.**

- Elanslut inte enheten innan alla rör och ledningar anslutits och kontrollerats, för att säkerställa korrekt jordning.
- Systemet använder livsfarlig spänning. Var noga med att följa elkretsschemat och anvisningarna i denna handbok. Felaktig anslutning och bristande jordning medför risk för elolycksfall, som kan medföra allvarlig personskada och/eller dödsfall.
- Jorda enheten i enlighet med gällande regler rörande elarbete.
- Gulgrön ledare får inte användas för någon annan anslutning än jordanslutning.
- Kontrollera att alla anslutningar sitter stadigt. Lösa anslutningar kan orsaka överhettning vid anslutningspunkter och orsaka brandrisk.
- Använd inte flerledarkabel som strömförsörjnings- och styrkablar. Använd separata kablar.

### Anslutning av köldmedierör

- Alla rör ska vara så korta som möjligt. Beakta tillåtet avstånd från utomhusenheten (se handboken).
- Kraga rören för anslutning.
- Applicera kylmaskinsmörjmedel på kontaktytorna på kragar och anslutningar innan de kopplas samman. Skruva samman anslutningarna för hand och dra åt muttern med momentnyckel för läckagefri anslutning.
- Läckagekontrollera omsorgsfullt före provkörning.

### Service

- Bryt strömförsörjningen innan enheten öppnas för kontroll eller reparation av elektriska delar eller kablage.
- Städa installationsplatsen efter avslutat arbete. Kontrollera att inga metalldelar eller kabelrester finns kvar i enheten efter service.
- Säkerställ god ventilation i rummet vid installation och kontroll av köldmediesystemet. Kontrollera efter montering att inga gasläckor föreligger. Eventuella gasläckor medför risk för gasförgiftning samt brandrisk vid kontakt med låga eller annan antändningskälla.

## Installationsplats

- Vi rekommenderar att apparaten installeras av kvalificerad personal i enlighet med de medföljande installationsanvisningarna.



**VARNING!**

- Installera inte enheten där den kan utsättas för ångor eller antändliga gaser, eller i mycket fuktig miljö (till exempel i växthus).
- Installera inte enheten i närheten av värmekällor.
- Installera inte enheten i mycket fuktig miljö (till exempel i växthus eller tvättstuga), eller där den kan utsättas för vattenstänk.

## Eldata

- Kontrollera före installation att nätspänningen på användningsstället motsvarar den spänning som anges på typskylten.
- Allt elarbete ska utföras i enlighet med gällande regler. Kontakta återförsäljaren eller en behörig elektriker för information.
- Varje enhet måste vara korrekt jordad med jordledare eller via försörjningskabeln.
- Allt elarbete ska utföras av behörig elektriker.



**VIKTIGT!**

- Om enheten inte använts på en längre tid, låt strömförsörjningen vara tillslagen minst 1 timme före användning, för att värma upp systemet.

SE

## Säkerhetsföreskrifter

- Läs denna bruksanvisning noga före användning. Kontakta återförsäljaren om du har problem eller frågor.
- Apparaten är avsedd att producera tappvarmvatten för hushåll. Utrustningen får endast användas på avsett sätt och i enlighet med dessa anvisningar.



**VARNING!**

Förvara aldrig bensin eller annan antändlig vätska nära apparaten. Det kan medföra livsfara.



**VIKTIGT!**

- Rör aldrig vid enheterna med våta händer.
- Se till att barn inte leker med enheten.
- Apparaten är inte avsedd att användas av personer med nedsatt fysisk, sensorisk eller mental förmåga eller brist på erfarenhet och kunskap, om de inte övervakas eller instrueras av en person med ansvar för deras säkerhet.

## Inledning

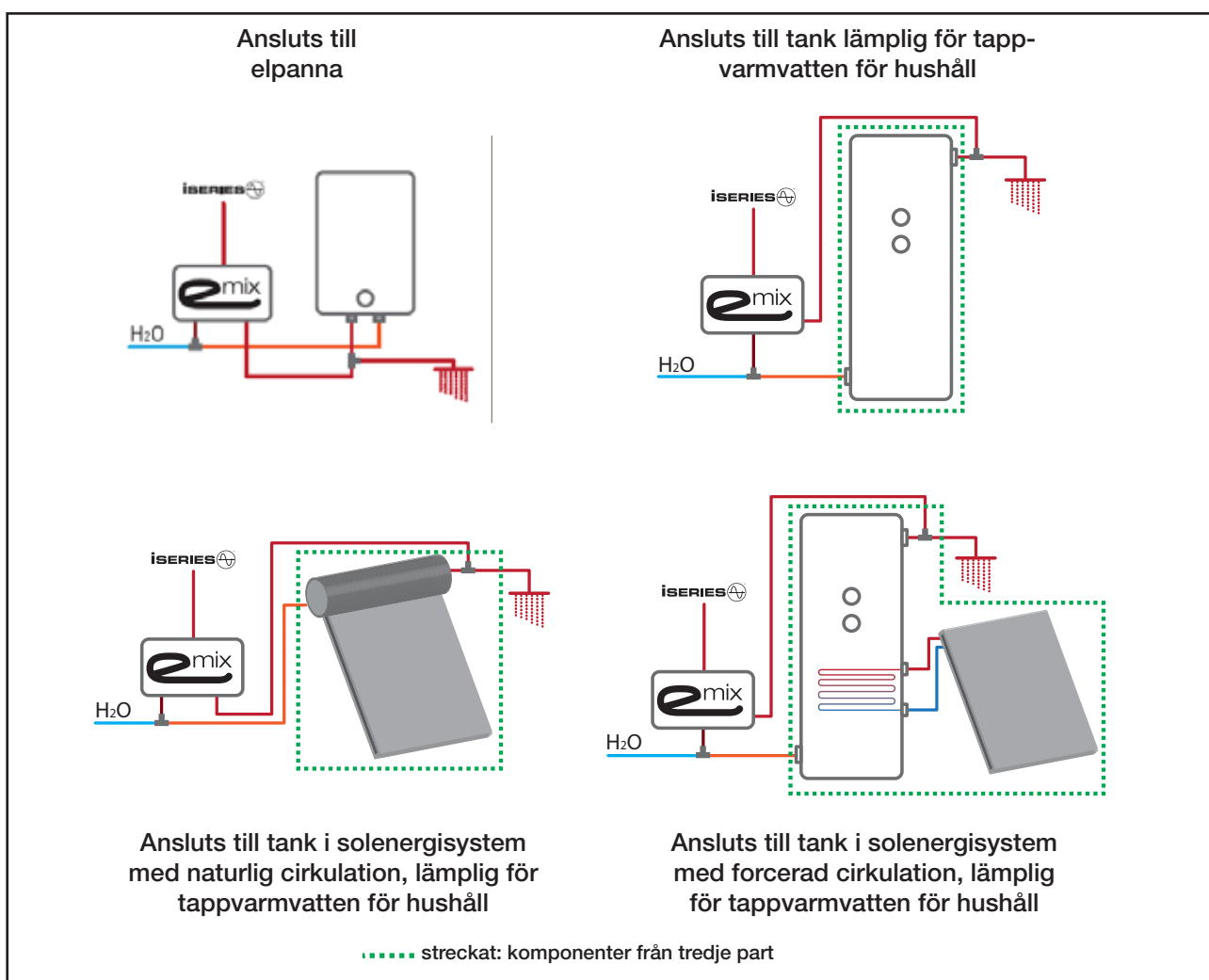
eMix är en innovativ inomhusenhet i iSeries, och tillhandahåller varmvatten, värmt med hjälp av värmepump, året runt, oberoende av systemets driftläge.

eMix är en ny komponent i iSeries-systemet, utöver det befintliga mycket breda utbudet av inomhusenheter.

eMix är avsedd att producera och lagra tappvarmvatten för hushåll, med hjälp av den förnybara energin från en värmepump, parallellt med olika luft- eller vatteninomhusenheter i iSeries, som värmer eller kyller luften.

eMix är konstruerad för att producera varmvatten upp till 80 °C, oavsett om värmepumpen är i värme- eller kyläge, utan prioritering och utan avbrott av kyl drift.

## Användning, exempel och beskrivning



SE

eMix-enheten måste vara ansluten till en utomhusenhet ur iSeries, försedd med särskild programvara och en speciell anslutning för eMix. Nedanstående iSeries utomhusenheter med EMX-port är kompatibla (\*)

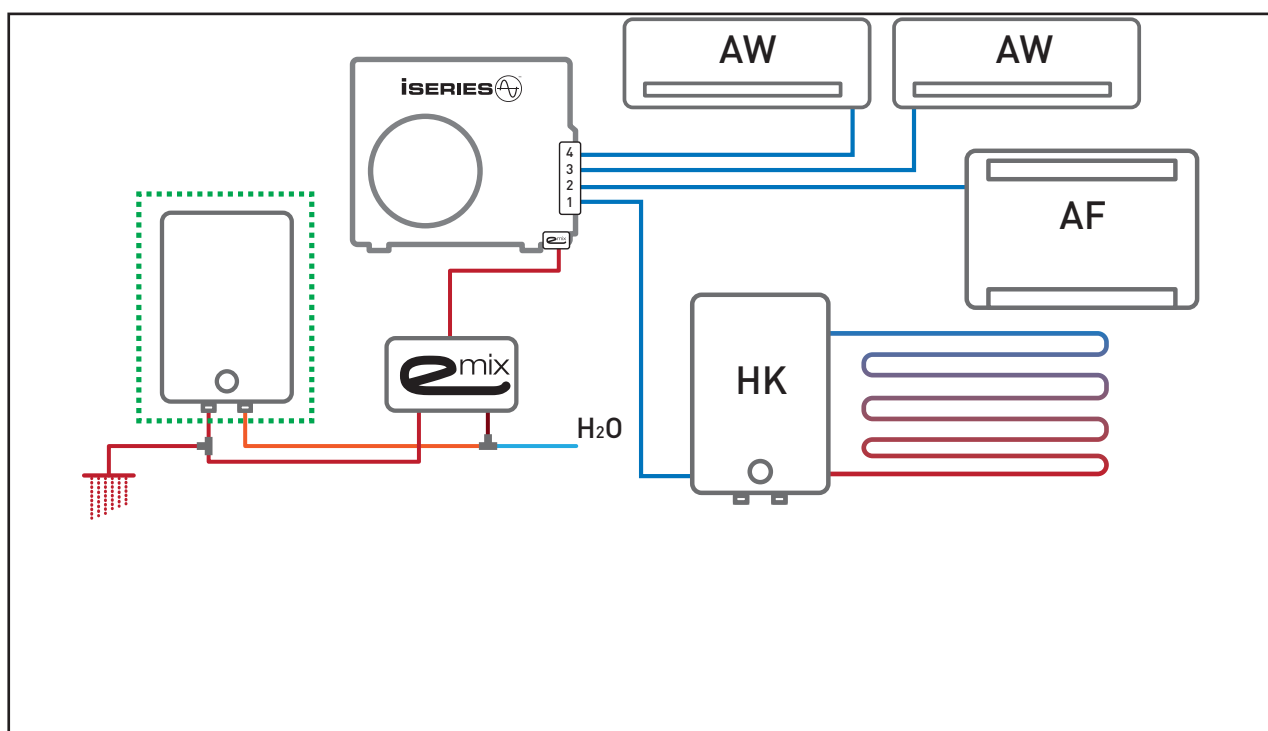
REFERENS-MODELLER		TECHNIBEL UTOMHUSENHETER
G30		GR9FI30R5IBA
G42		GR9FI42R5IBA
G50		GR9FI50R5IBA
G65		GR9FI65R5IBA
G80		GR9FI80R5IBA
G110		GR9FI110R5IBA

I denna handbok används referensbilder för utomhusenheter Technibel.

(\*) Äldre modeller stöder inte eMix.

Diagrammet nedan illustrerar det koncept som beskrivs på föregående sida och visar en systemkonfiguration med tre inomhusenheter av direktexpansionstyp, en hydraulanslutningssats för ett golvsystem och en eMix-enhet, alla anslutna till en G110.

SE



eMix arbetar alltid i värmeläge, även om övriga enheter arbetar i kyläge. Medan detta driftläge är aktivt kan eMix återvinna värme som annars skulle släppas ut till utomhusluften, vilket ger hela systemet avsevärt bättre energieffektivitet.

Olika konfigurationer är möjliga med eMix. Konfigurationen i figuren ovan är bara ett av många exempel.

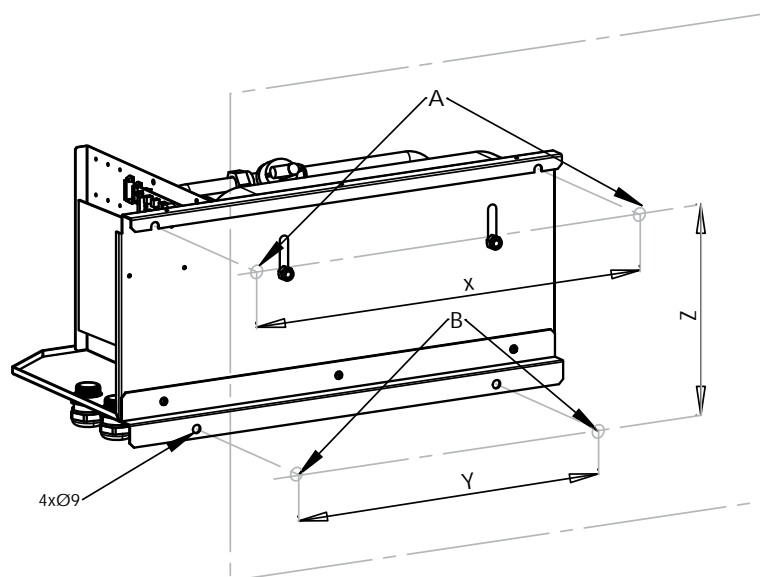
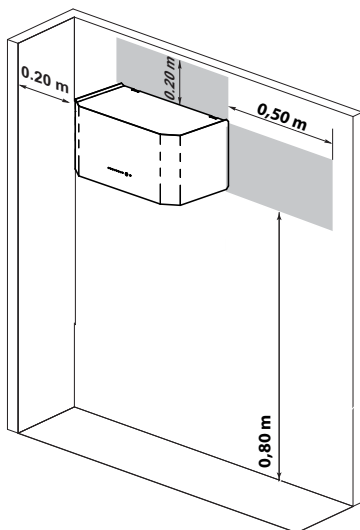
## Tekniska data (Exklusive utomhusenhet)

Strömförsörjning	230 V, 50 Hz
Min. effektförbrukning	4 W, 0,05 A
Max. effektförbrukning	70 W, 0,53 A
Vattenanslutning	3/4" G – 3/4" G
Köldmedieanslutning (R410A)	3/8" – 3/8"
Nettovikt	16,5 kg
Mått (H x W x D)	268 x 527 x 285 mm

Ett 3/4" vattenfilter medföljer eMix. Det ska monteras uppströms tappvattenanslutningen. Vi rekommenderar att vattenavhårdare eller polyfosfatfilter monteras, för att motverka kalkavlagringar med åtföljande prestandaförsämring. Dessutom rekommenderar vi att serviceventiler, blandningsventil och avluftningsventil monteras. Följ relevant hydraulschema i slutet av denna handbok.

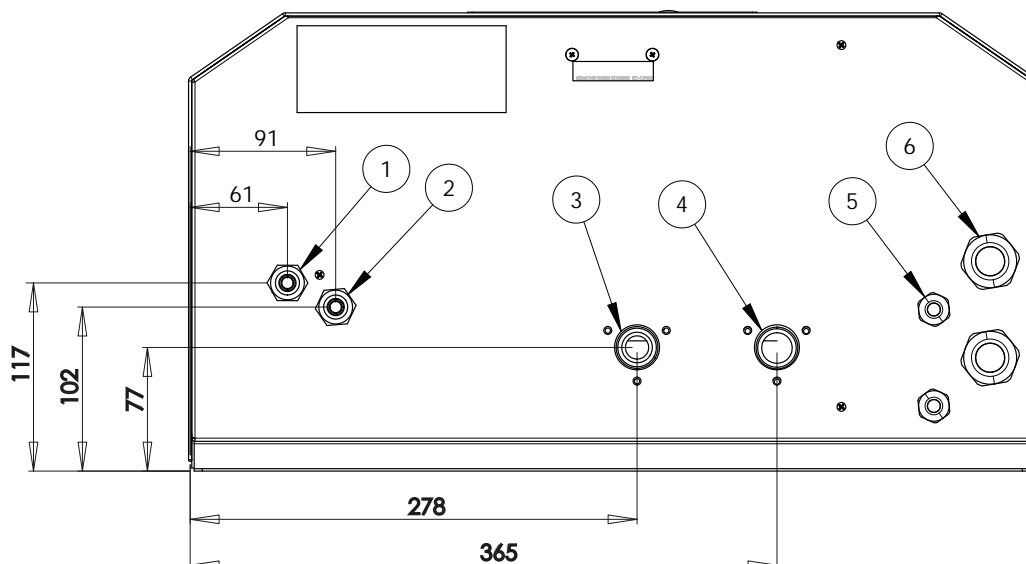
## Installation av eMix

eMix fungerar endast tillsammans med system med iSeries utomhusenhet. Den ansluts vanligen till EMX-porten, men kan på G30 anslutas till en vanlig port med en adapter 3/8" till 1/4" för anslutning av den kragade returledningen. Mer information finns i avsnitten om användning endast för produktion av tappvarmvatten.



X (mm)	Y (mm)	Z (mm)
460	360	225

## eMix-enhetens nedre frontplåt

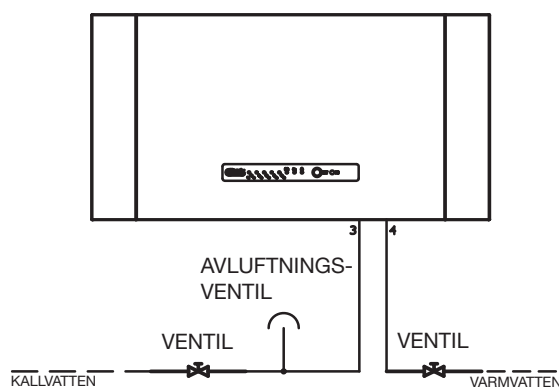


1. Köldmedieanslutning från utomhusenhet till eMix, kragad 3/8"
2. Köldmedieanslutning från eMix till utomhusenhet, kragad 3/8"
3. Anslutning 3/4" för tappkallvatten
4. Anslutning 3/4" för tappvarmvatten
5. Genomföring för elkablar
6. Genomföring för elkablar

SE

Beakta ovanstående anvisningar för anslutning av köldmedium respektive vatten. Felaktig anslutning gör att apparaten inte fungerar korrekt och kan orsaka utrustningsskada.

- Stäng EMX-portens ventiler på utomhusenheten (G42, G50, G65, G80, G110).
- Avlägsna förbikopplingen från EMX-portens ventiler och placera den på säker plats (den behövs om eMix-enheten av någon anledning ska demonteras).
- Anslut kopparrören mellan utomhusenheten och eMix (för G42, G50, G80, G110). Vi rekommenderar att rören förses med kraftig isolering för att undvika energiförluster.
- Utför evakuering.
- Öppna EMX-portens ventiler.
- Anslut vattentanken parallellt med eMix-enheten. Vi rekommenderar att serviceventiler monteras i vattenkretsen för att underlätta installation och underhåll. Tappvattenledningen för kallvatten parallellkopplas med vattenport 3 och tappvattenledningen för varmvatten parallellkopplas med vattenport 4. Innan hydraulkretsen förseglas ska eMix-enheten avluftas på kallvattensidan (port 3). Avluftningsventil rekommenderas. Vi rekommenderar att det filter som medföljer inuti eMix-enheten monteras uppströms tappvattenkretsen, liksom en vattenavhårdare eller ett polyfosfatfilter för att motverka kalkavlagringar. Vi rekommenderar också montering av tryckavlastningsventil samt av termostatventil för vattenblandning i byggnadens tappvattenkrets. Dessa komponenter kan anskaffas från välsorterade installatörer eller återförsäljare. Följ relevant hydraulschema.

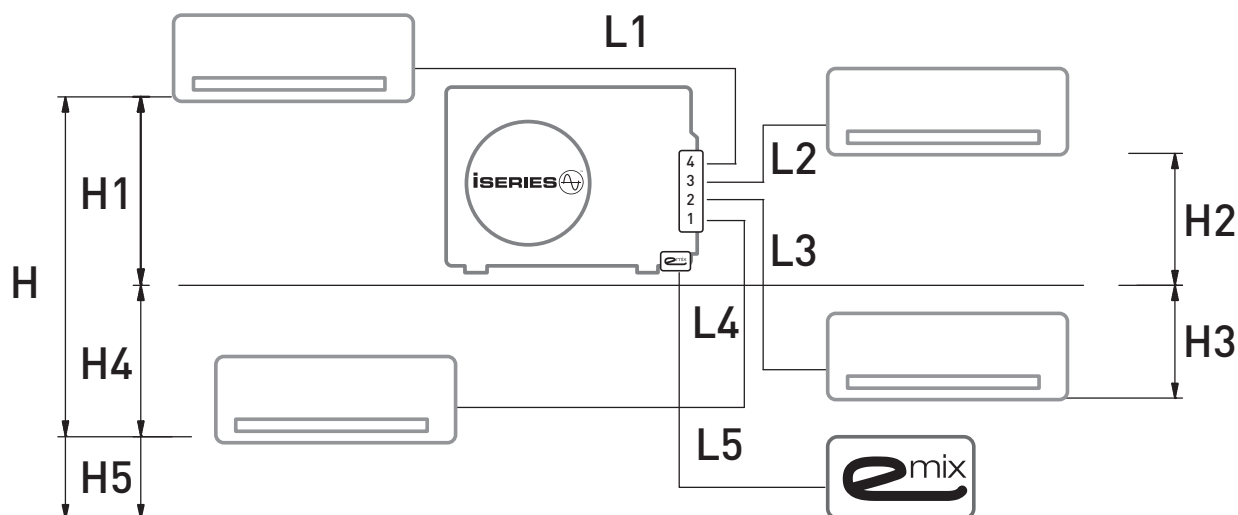




## Begränsningar för anslutning

### Köldmediekrets

eMix är en komponent som kan anslutas samtidigt med övriga typer av inomhusenheter i iSeries, utan särskilda begränsningar, med hjälp av den särskilda anslutningen för eMix. Dock måste rörlängden för eMix beaktas vid beräkning den totala rörlängd som är tillåten för utomhusenheten. Vi rekommenderar att eMix-rörledningarna isoleras för att säkerställa minsta möjliga energiförlust.



SE

		NORMAL FYLLNING		YTTERLIGARE PÅFYLLNING	
		L tot. (m)	L n (m)	L tot. (m)	L n (m)
<b>G30</b>	Mono	7,5	-	15	-
	Dual	15	12	30	25
<b>G42</b>	Mono	7,5	-	20	-
	Dual	15	12	30	25
<b>G50</b>	Mono	7,5	-	20	-
	Dual	15	12	30	25
<b>G65</b>	Mono	20	-	35	-
	Dual	30	25	45	30
	Trial	30	20	45	25
<b>G80</b>	Mono	30	-	50	-
	Dual	40	30	65	30
	Trial	40	30	65	30
	Quadri	40	30	65	30
<b>G110</b>	Mono	30	-	50	-
	Dual	40	30	65	30
	Trial	40	30	65	30
	Quadri	40	30	65	30

L tot. = total rörlängd, alltså summan av rörlängderna för respektive inomhusenhet (L1 + L2 + L3 ...)

L n = max. rörlängd för varje inomhusenhet (n = 1, 2, 3...)

**MAX. HÖJDSKILLNAD MELLAN UTOMHUSENHET OCH INOMHUSENHET: 10 m - H1, H2, H3, H4, H5**

**MAX. HÖJDSKILLNAD MELLAN INOMHUSENHETER: 5 m - H**

Välj konfiguration utifrån antal inomhusenheter och utomhusenhetens modell.

- Kontrollera att största tillåtna rörlängd, inklusive rörledningarna för eMix-enheten, inte överskrids.
- Om eMix-ledningen behöver fyllas på är erforderlig köldmediemängd 15 g/m.

Tillåten rörlängd och höjdskillnad är desamma för eMix-enheten som för vanliga inomhusenheter.

#### Exempel 1

- Utomhusenhet: G80
- Antal inomhusenheter: 4 storlek A (Quadri-uppsättning)
- Total rörlängd för inomhusenheter: 30 meter
- Rörlängd för eMix: 5 meter
- Total rörlängd (inklusive eMix): 35 meter

Största tillåtna rörlängd för G80 i Quadri-uppsättning är 40 meter. Systemet är OK utan ytterligare påfyllning.

#### Exempel 2

- Utomhusenhet: G80
- Antal inomhusenheter: 4 storlek A (Quadri-uppsättning)
- Total rörlängd för inomhusenheter: 50 meter
- Rörlängd för eMix: 7 meter
- Total rörlängd (inklusive eMix): 57 meter

SE

Största tillåtna rörlängd för G80 i Quadri-uppsättning är 65 meter med ytterligare påfyllning. Du måste fylla på 15 g/m x 17 m.

#### Vattenkrets

eMix kan användas för styrning av tankar från tredje part, inklusive elektriska varmvattenberedare. Denna unika funktion gör eMix till en utmärkt lösning inte bara för nya system, utan också för att utöka befintliga investeringar.

Vi rekommenderar att enheten inte installeras för långt från tanken.

Max. tillåten längd för hydraulanslutning är 10 m.

eMix-enheten är konstruerad för att reglera tappvattentemperaturen genom vattenrecirkulation med en bufferttank.

Recirkulationsintervall: min. 1 minut, max.: 10 minuter.

Recirkulationstid: min. 49 sekunder max.: tills vattentemperaturen är stabil.

eMix är avsedd för vattentryck upp till 10 bar.

eMix uppfyller de strängaste europeiska standarder för dubbel isolering mellan tappvattenkrets och köldmediekrets.

## Elanslutningar

### Allmänt

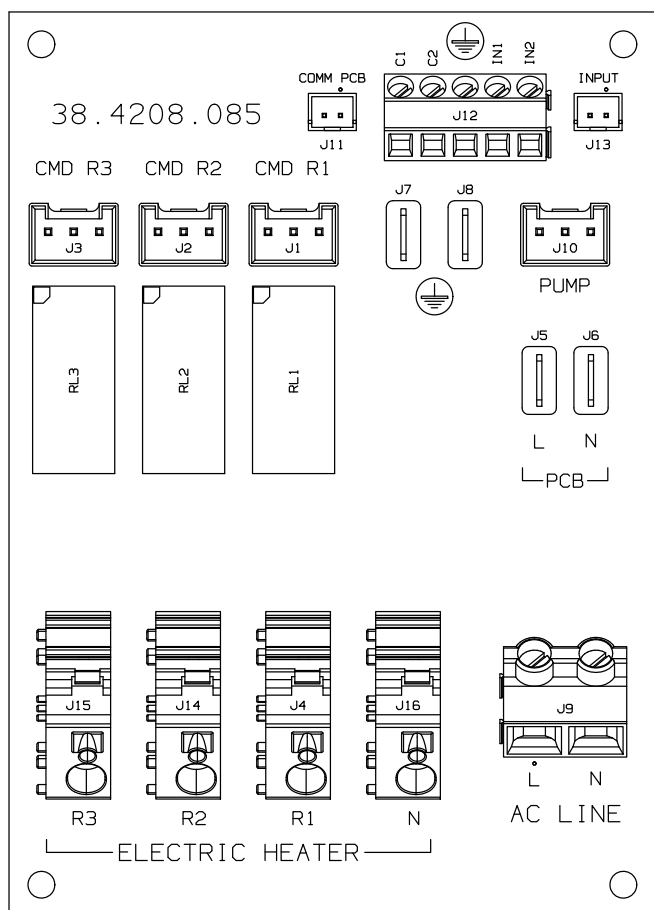
- Acceptabel spänningsvariation är:  $\pm 10\%$  under drift.
- Genomföringarna för elkablar måste vara åtdragna.
- Utrustning klass 1.

### Strömförsörjning

eMix ska alltid nätanslutas till en separat krets. Anslut inte strömförsörjningskabeln från eMix till utomhusenheten.

- Nätanslutningen ska vara försedd med isolering och säkring (medföljer inte) i enlighet med gällande regler.
- Installationen ska skyddas med en tvåpolig brytare (medföljer inte).

Anslut strömförsörjningskabelns ledare till plint L/N och jordledaren till chassits jordanslutning.



Anslut den skärmade kommunikationskabeln med två ledare (18 AWG) till plint C1 och C2 och skärmen till jordplinten för kommunikationskabel. Var noga med att inte förväxla polariteten mellan utomhusenheten och eMix, det orsakar kommunikationsfel, vilket indikeras av att samtliga indikeringslampor blinkar.

Plint IN1/IN2 är byglade från fabrik. De kan användas för anslutning av externt kopplingsur, extern styrenhet för solenergisystem eller annan hjälpkontakt avsedd att slå på och stänga av eMix-enheten.

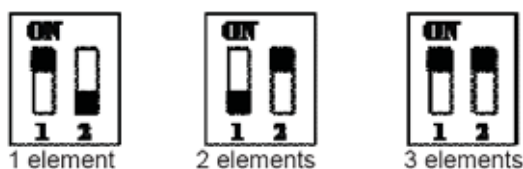
SE

Anslut elvärmeelement för extern tank till lämpliga plintar. eMix stöder upp till tre elvärmeelement på 1500 W vardera. 3-fastankar ansluts till plint R1, R2 och R3 via en elpanel med brytare. Elvärmeelement används för tillsatsvärme för eMix vid fel på värmepumpen eller vid mycket låg utomhustemperatur, samt kortvarigt under antilegionellacykeln. Vi rekommenderar att minst ett elvärmeelement ansluts.

OBS! eMix har mycket låg elförbrukning, men vid användning av elvärmeelement måste eMix klara strömförsörjningen av dessa. Därför måste eMix nätanslutas till en annan krets än den utomhusenheten är ansluten till.

### Inställning för tillsatsvärme

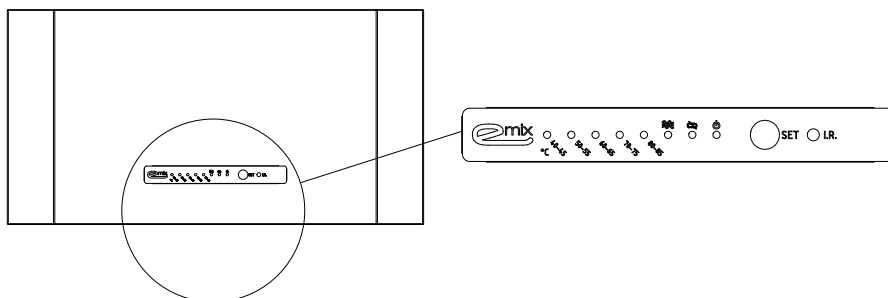
Om elektriska elvärmeelement används, måste SW1 på kretskortet sättas till ON. Detta måste alltid göras.



## Kabeldragning för eMix

- Utomhusenhet G30: anslut eMix-buss till C1 och C2 på utomhusenheten (som en vanlig inomhusenhet).
- Utomhusenhet G42 – G50 – G65: anslut eMix-buss parallellt till C1 och C2 på utomhusenheten.
- Det finns ingen särskild bussanslutning för eMix-enheten.
- Utomhusenhet G80 – G110: anslut eMix-buss till specifik C1 och C2 på utomhusenhetens kretskort.
- Tvärsnittsarea för strömförsörjningskabel: 4 mm<sup>2</sup>
- Busskabel: skärmad, två ledare, min. 18 AWG/0,75 mm<sup>2</sup>

## Manöverpanel



SE

Komponenter på eMix-enhetens frontpanel (från vänster till höger)

- n. 5 st. gröna indikeringslampor för vattentemperatur i tanken, enligt nedanstående tabell.

Indikeringslampa	Grön indikeringslampa 1	Grön indikeringslampa 2	Grön indikeringslampa 3	Grön indikeringslampa 4	Grön indikeringslampa 5
Fast sken	45 °C	55 °C	65 °C	75 °C	85 °C
Blinkande	40 °C	50 °C	60 °C	70 °C	80 °C

- n. 1 st. blå indikeringslampa för elvärmeelement. Lyser med fast sken när elvärmeelement är påslaget.
- n. 1 st. gul indikeringslampa för antilegionellacykel. Lyser med fast sken när antilegionellacykeln är aktiv.
- n. 1 st. röd indikeringslampa för viloläge. Lyser med fast sken när eMix är i viloläge.
- n. 1 st. svart knapp för påslagning/avstängning samt för inställning av börvattentemperatur med flera funktioner.
- n. 1 st. svart cirkel som markerar den infraröda mottagaren – används för fabriksändamål.

## Användning av eMix

- När eMix är ansluten till strömförsörjning lyser den röda indikeringslampan (viloläge).
- För att slå på eMix-enheten, håll knappen intryckt i 4 sekunder. Släpp knappen när den röda indikeringslampan slocknar och den gröna indikeringslampan längst till vänster (40°–45°) tänds. Aktuell funktion aktiveras när knappen släpps, inte när den trycks in.
- När eMix-enheten är påslagen indikeras vattentemperaturen i tanken.
- För att ställa in börvattentemperatur, tryck kortvarigt på knappen upprepade gånger tills den gröna indikeringslampan för önskad börvattentemperatur tänds. Vänta 5 sekunder. eMix återgår till driftläge och indikerar den aktuella vattentemperaturen i tanken.
- eMix är konstruerad för att vara påslagen kontinuerligt. Om du vill stänga av enheten, håll driftlägesknappen intryckt i 4 sekunder, på samma sätt som vid påslagning. Släpp knappen när den gröna indikeringslampan slocknar och den röda indikeringslampan tänds. Om du inte släpper knappen aktiveras läget för konfiguration av elvärmeelement och den blå indikeringslampan tänds.

## Legionella

Legionella är en bakterie som förekommer i vattensystem.

Bakteriens utbredning beror på många faktorer och den trivs bäst mellan 20 och 45 °C. Olika länder har olika regler för legionellaförebyggande, men samtliga metoder kräver högre vattentemperatur än 50 °C.

eMix har en speciell antilegionellacykel. Denna funktion värmer hela buffertvattenvolymen. Därmed dödas alla eventuella bakterier i vattnet.

Av hälso- och säkerhetsskäl kan antilegionellacykeln inte avaktiveras. Det går inte heller att modifiera förfarandet.

## Antilegionellacykel

Antilegionellacykeln avaktiveras om något av nedanstående villkor uppfyllts.

- a) Vattentemperaturen är 50 °C under 2 timmar.
- b) Vattentemperaturen är 55 °C under 30 minuter.
- c) Vattentemperaturen är 60 °C under 2 minuter.

Om inget av ovanstående villkor uppfyllts under 72 timmar (3 dygn) höjs börvattentemperaturen automatiskt till 60 °C för att utföra en antilegionellacykel. Den gula indikeringslampan lyser.

Eventuella anslutna elvärmeelement kan användas under antilegionellacykeln.

Om trendanalys av vattentemperaturen visar att inget av ovanstående villkor uppfyllts, beroende på att värmepumpen inte ger tillräcklig energi, aktiverar programvaran automatiskt det första elvärmeelementet. Om trendanalys av vattentemperaturen visar att ovanstående villkor inte uppfyllts, aktiveras ytterligare elvärmeelement med 120 minuters intervall, tills något av villkoren uppfyllts. När cykeln slutförts stängs samtliga elvärmeelement av.

Om inget av ovanstående villkor uppfyllts efter 4 timmar betraktas cykeln som oavslutad. Cykeln fortsätter och den gula indikeringslampan blinkar långsamt för att varna användaren. Vi rekommenderar därför att elvärmeelement ansluts när eMix installeras, alternativt monteras i eMix-tanken.

OBS! Antilegionellacykeln är hälsokritisk och utförs normalt endast med energi från värmepumpen. Det kan dock inte uteslutas att elektriska värmeelement i tanken kan behövas, varför vi rekommenderar att minst ett elvärmeelement monteras. Vårt företag påtar sig dock inget ansvar om elvärmeelement ansluts till eMix-enheten vid installation.

SE

## Användning och inställning av elektriska värmeelement

När eMix är påslagen och har aktiverats, håll den svarta knappen intryckt tills den blå indikeringslampan tänds för att konfigurera elvärmeelementen.

eMix har inget inbyggt elvärmeelement, men kan driva och styra externa elvärmeelement, vanligen monterade i vattentanken eller i den elektriska varmvattenberedare som används.

eMix kan driva upp till tre elvärmeelement, max. 1,5 kW per element, i olika driftlägen, för tillsatsvärme, snabb uppvärmning etc. Nedan beskrivs de olika driftlägena.

### Hantering av elvärmeelement – snabb uppvärmning

För att aktivera snabb uppvärmning, håll driftlägesknappen intryckt tills den blå indikeringslampan tänds. Programvaran aktiverar elvärmeelementen under vissa förhållanden.

Om inställd börvattentemperatur inte nås 120 minuter efter att systemet startats (tiden räknas från när värmepumpen startar, inte från när det automatiska läget aktiveras), aktiveras det första elvärmeelementet automatiskt. Övriga elvärmeelement aktiveras, ett i taget, med 120 minuters intervall, tills det inställda börvärdet nås.

Du kan avbryta läget för snabb uppvärmning genom att upprepa startförfarandet.

### Hantering av elvärmeelement – supersnabb uppvärmning

För att aktivera supersnabb uppvärmning, håll driftlägesknappen intryckt tills den gula indikeringslampan tänds (3 ljudsignaler hörs när knappen släpps). I detta läge aktiveras samtliga elvärmeelement samtidigt, tillsammans med värmepumpen. När börvattentemperaturen uppnåtts stängs samtliga elvärmeelement av.

Du kan avbryta läget för supersnabb uppvärmning genom att upprepa startförfarandet.

Detta läge är mycket användbart när du snabbt behöver varmvatten.

## Hantering av elvärmeelement – automatiska lägen

Under vissa omständigheter styrs de elektriska elvärmeelementen av eMix-programvaran. Dessa automatiska driftlägen kan varken väljas eller avaktiveras av användaren.

Automatiska driftlägen

- Frysskyddsläge
- Kallrasskydd
- Elektrisk varmvattenberedning

## Hantering av elvärmeelement – frysskyddsläge

Om vattentemperaturen i bufferttanken är lägre än 10 °C aktiveras samtliga elvärmeelement.

När vattentemperaturen når 11 °C stängs samtliga värmeelement av.

## Hantering av elvärmeelement – kallrasskydd

Om vattentemperaturen är lägre än 40 °C och en eller flera inomhusenheter är i läge för kallrasskydd och kompressorn har arbetat i mer än 30 minuter, slås elvärmeelementen på ett i taget med 20 minuters intervall. Elvärmeelementen stängs av ett i taget när vattentemperaturen når 45 °C och läge för kallrasskydd inte detekteras på någon inomhusenhet.

## Hantering av elvärmeelement – varmvattenberedning

Om användaren stänger av utomhusenheten för underhåll (kommunikationsbortfall), kan eMix-enheten styra elvärmeelementen i tanken så att den fungerar som en vanlig varmvattenberedare. Om vattentemperaturen i detta läge är lägre än börtemperaturen under mer än 30 minuter, aktiveras samtliga anslutna elvärmeelement och arbetar tills börtemperatur uppnåtts. Om detta inte är önskvärt kan eMix-enheten stängas av.

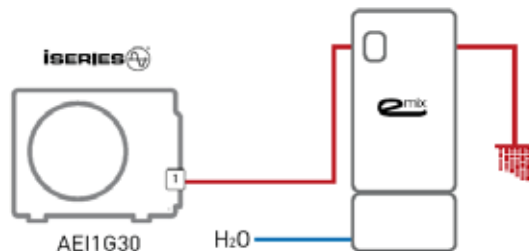
SE

## Anslutning av eMix endast för produktion av tappvarmvatten

Med iSeries utomhusenheter kan eMix-enheten konfigureras så att värmepumpsystemet används enbart för att framställa tappvarmvatten för hushåll.

### Endast produktion av tappvarmvatten: G30 + eMix

Anslut eMix-enheten till köldmedieporten på utomhusenheten (som saknar EMX-port) med den adapter 1/4" -> 3/8" som medföljer utomhusenheten. Systemet arbetar alltid i värmeläge. **Avlägsna JP1 från eMix-enhetens kretskort.** Max. vattentemperatur: 60 °C. Temperatur över 60 °C kan inte uppnås utan tillsatsvärme (elvärmeelement eller liknande). Ingen felindikering visas dock om den inställda börvattentemperaturen är högre än 60 °C.

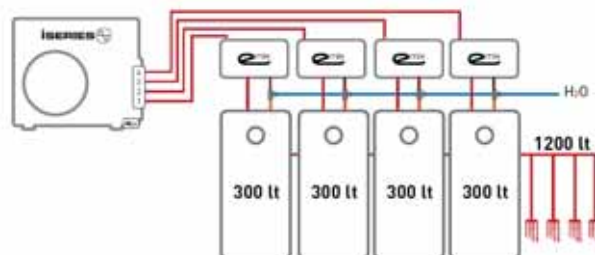


### Endast produktion av tappvarmvatten

Anslut eMix-enheten till de vanliga köldmedieportarna på utomhusenheten. Adapterar 1/4" -> 3/8" och 1/2" -> 3/8" ska tillhandahållas av installatören.

Avlägsna inte förbikopplingen av EMX-porten. **Avlägsna i stället JP1 från alla eMix-enheters kretskort.** Systemet arbetar alltid i värmeläge. Köldmedieanslutning av eMix-enheten görs på samma sätt som för en vanlig inomhusenhet i multisplit-konfiguration.

Max. vattentemperatur: 60 °C. Temperatur över 60 °C kan inte uppnås utan tillsatsvärme (elvärmeelement eller liknande). Ingen felindikering visas dock om den inställda börvattentemperaturen är högre än 60 °C.



## Anslutning och/eller demontering av eMix-enhet

Om eMix-enheten är ansluten till en vanlig port på en inomhusenhet (vanligt om eMix används med G30), ska enheten kopplas bort på samma sätt som alla andra luftinomhusenheter.

Om eMix-enheten är ansluten till EMX-porten måste eventuell demontering utföras av kvalificerad personal som använder en anordning för uppsamling av köldmedium.

- Stäng EMX-portens ventiler.
- Anslut anordningen för uppsamling av köldmedium (R410A).
- Samla upp köldmediet från kopparrören och eMix-enheten.
- Koppla bort eMix och anslut en annan eMix-enhet.
- Utför evakuering.
- Återför köldmediet från anordningen för uppsamling till rören och till eMix-enheten.
- Koppla bort anordningen för uppsamling av köldmedium och öppna EMX-portens ventiler igen.

Följ anvisningarna nedan om eMix-enheten ska demonteras permanent.

- Stäng EMX-portens ventiler.
- Anslut anordningen för uppsamling av köldmedium (R410A).
- Samla upp köldmediet från kopparrören och eMix-enheten.
- Koppla bort eMix och återanslut förbikopplingen som kopplades bort under den första installationen.
- Koppla bort anordningen för uppsamling av köldmedium.
- Utför evakuering på förbikopplingen.
- Öppna EMX-portens ventiler.
- Slå på en inomhusenhet i kylläge.
- Anslut anordningen för uppsamling av köldmedium till någon av vätskeventilerna på inomhusenheten.
- Samla upp köldmediet från utomhusenheten.
- Koppla bort anordningen för uppsamling av köldmedium och kontrollera att EMX-portens ventiler är öppna.

SE

## Anslutning av eMix till solenergisystem

eMix kan anslutas till alla typer av solenergisystem med naturlig eller forcerad cirkulation.

I solenergisystem med forcerad cirkulation ska eMix-tankenheten hydrauliskt anslutas till solenergisystemets tank på samma sätt som andra tankar, parallellt med tappvattenledningarna för kallt respektive varmt vatten (blandningsventil). Elektriskt kan den anslutas till manöverpanelen för solenergisystemet, om denna har lämplig hjälpkontakt, så att manöverpanelen kan användas för att aktivera/avaktivera eMix-tankenheten för vattenvärmning. Om solenergisystemets manöverpanel inte har någon lämplig anslutning kommer eMix att arbeta parallellt med solenergisystemet och stängas av om vattnet redan värmts till börtemperatur med solenergi.

I solenergisystem med naturlig cirkulation fungerar solenergisystemets tank på samma sätt som vanliga tankar som ansluts till eMix. Solpanelen och eMix samverkar om de ansluts parallellt med tappvattenledningarna för kallt respektive varmt vatten, men nedanstående två punkter måste beaktas.

- Höjdskillnaden mellan eMix och solenergisystemets tank får inte vara högre än 7,5 meter, annars fungerar inte eMixs vattenpump korrekt.
- I områden där solenergisystemet kan generera vattentemperatur högre än 95 °C bör överhettningsskydd installeras för att skydda eMixs interna komponenter.

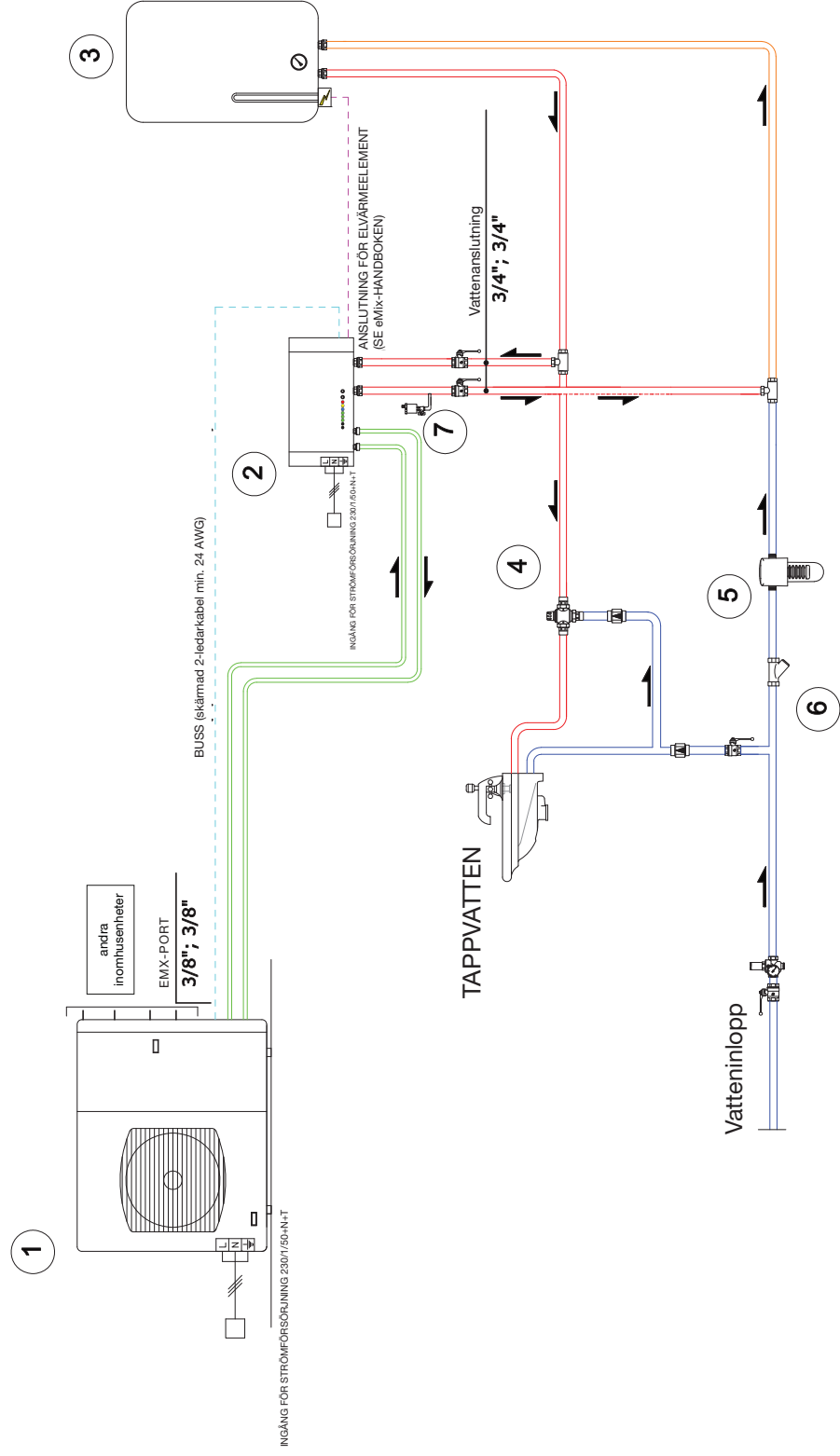
Följ relevant hydraulschema.

## Hygienisk tappvarmvattenkrets

eMix är avsedd för direkt kontakt med tappvatten för hushåll och uppfyller alla krav enligt 98/83/EG rörande antilegionellacykel och material i kontakt med tappvatten. Den har en plattvärmeväxlare med dubbla väggar för maximalt skydd mot kontakt mellan köldmedium och tappvatten.

## HYDRAULSCHEMA – ANSLUTNING AV VARMVATTENBEREDARE

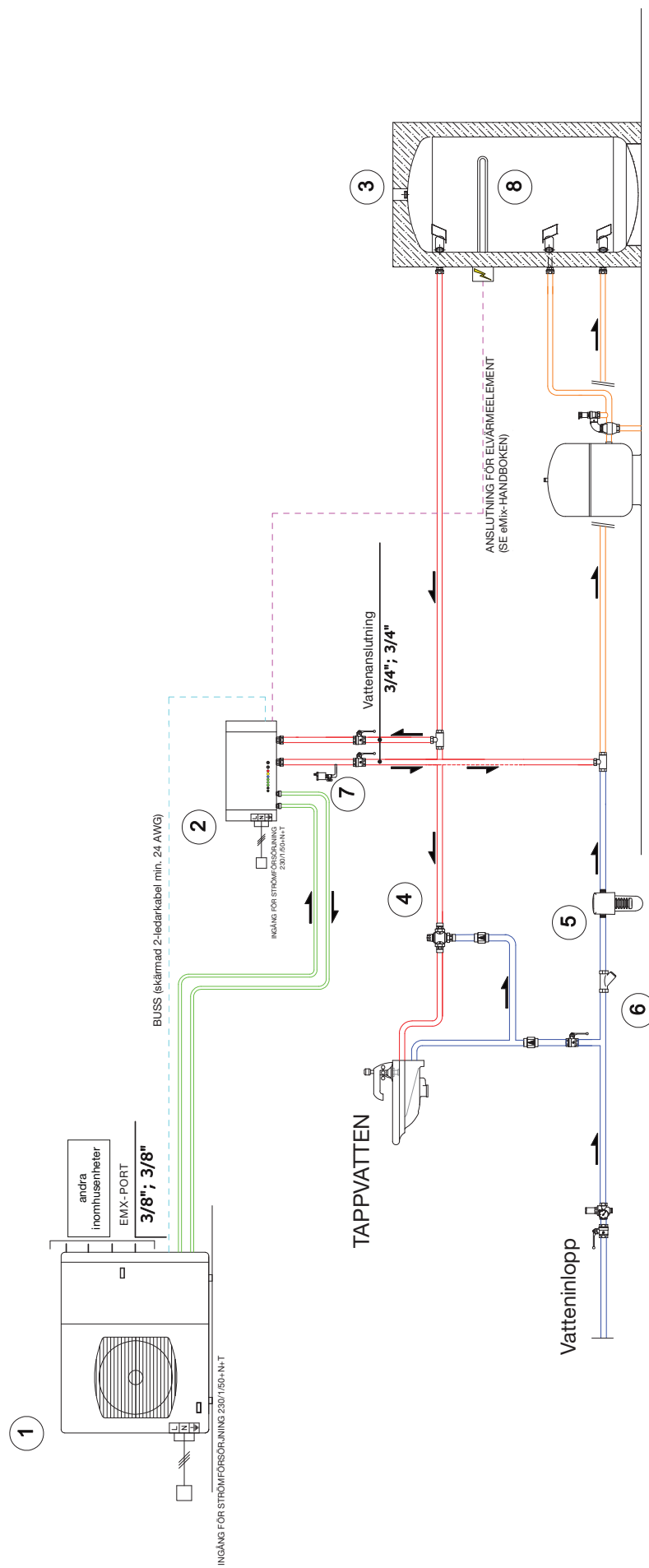
- 1 iSeries EMX utomhusenhet
- 2 eMix-enhet
- 3 Elektrisk varmvattenberedare – måste placeras högre än eMix-enheten (medföljer inte)
- 4 Blandningsventil (medföljer inte)
- 5 Filter eller vattenavhårdare (medföljer inte)
- 6 Gallerfilter (medföljer eMix-enheten)
- 7 Avluftningsventil (medföljer inte)



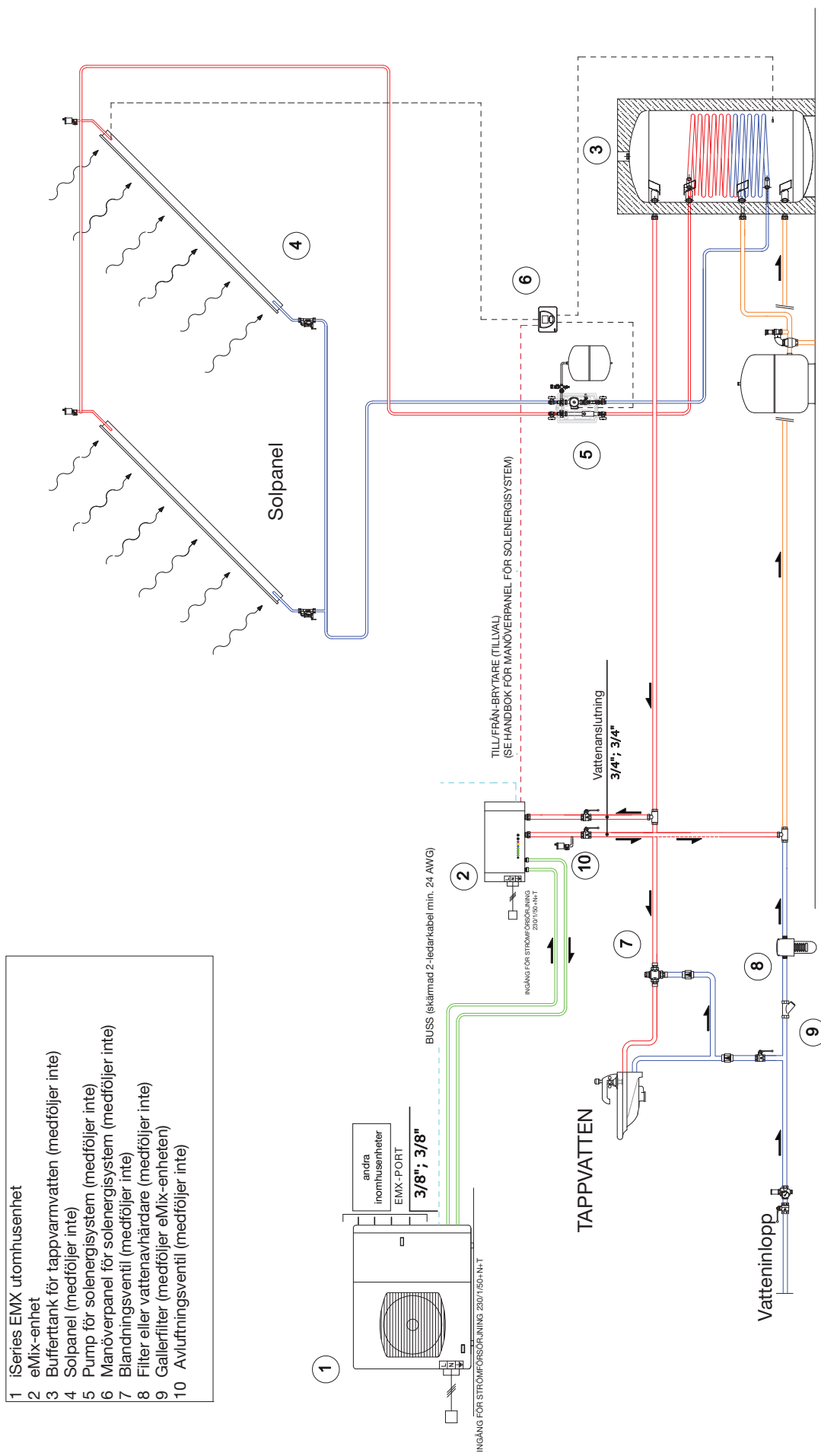


# HYDRAULSCHEMA – ANSLUTNING AV BUFFERTTANK

- 1 iSeries EMX utomhusenhet
- 2 eMix-enhet
- 3 Bufferttank för tappvarmvatten (medföljer inte)
- 4 Blandningsventil (medföljer inte)
- 5 Filter eller vattenavhårdare (medföljer inte)
- 6 Gallerfilter (medföljer eMix-enheten)
- 7 Avluftningsventil (medföljer inte)
- 8 Elvärmeelement (max. 3 x 1,5 kW)



# HYDRAULSCHEMA – INTEGRERING AV SOLENERGISYSTEM MED FORCERAD CIRKULATION



# HYDRAULSCHEMA – INTEGRERING AV SOLENERGISYSTEM MED NATURLIG CIRKULATION

1 iSeries EMX utomhusenhet

2 eMix-enhet

3 Solenergisystem med naturlig cirkulation (medföljer inte)

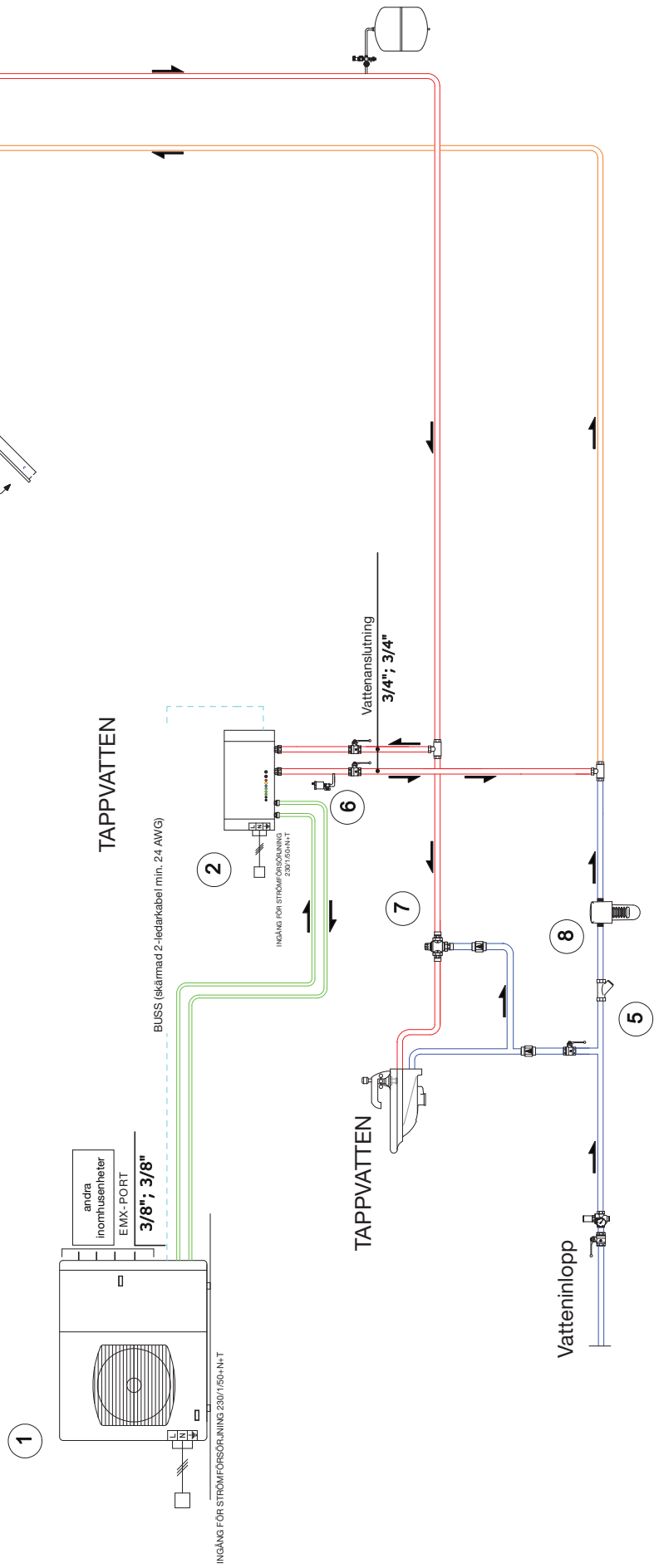
4 Övertemperaturventil – sätts till 90 °C (medföljer inte)

5 Gallerfilter (medföljer eMix-enheten)

6 Avluftningsventil (medföljer inte)

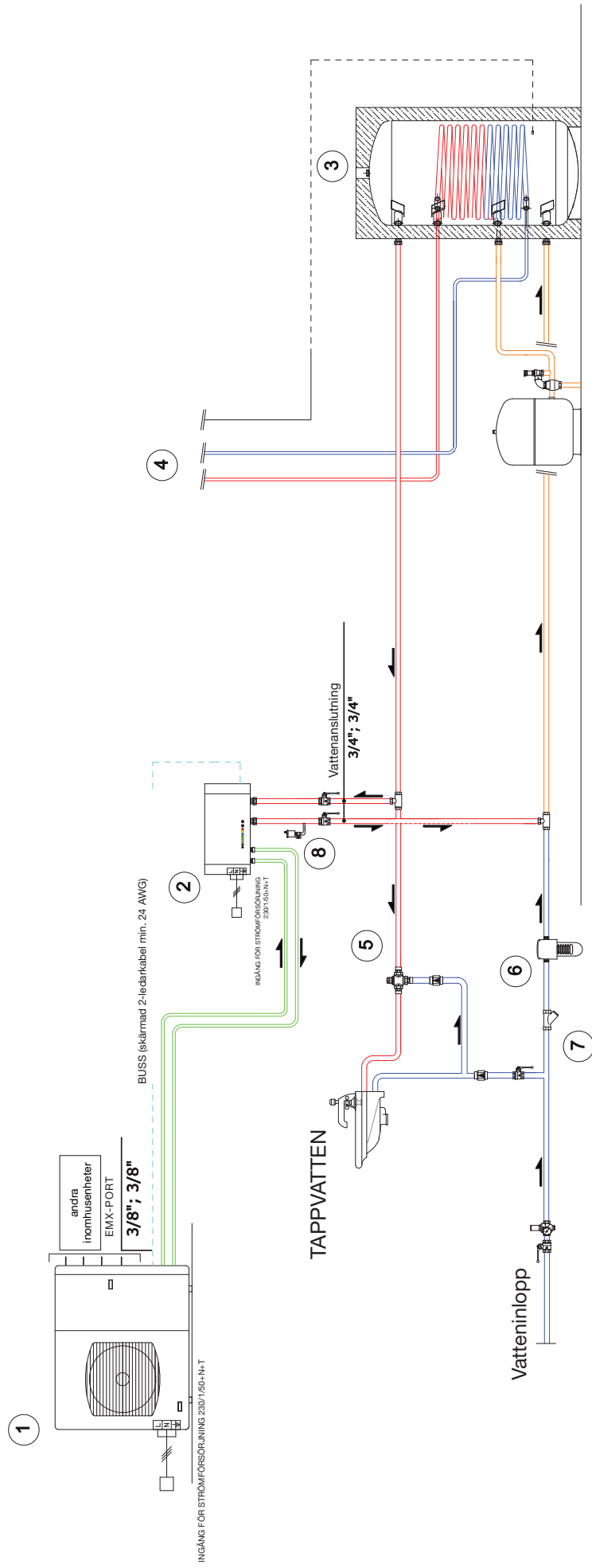
7 Blandningsventil (medföljer inte)

8 Filter eller vattenavhårdare (medföljer inte)



# HYDRAULSCHEMA – INTEGRERING AV UTRUSTNING FRÅN TREDJE PART

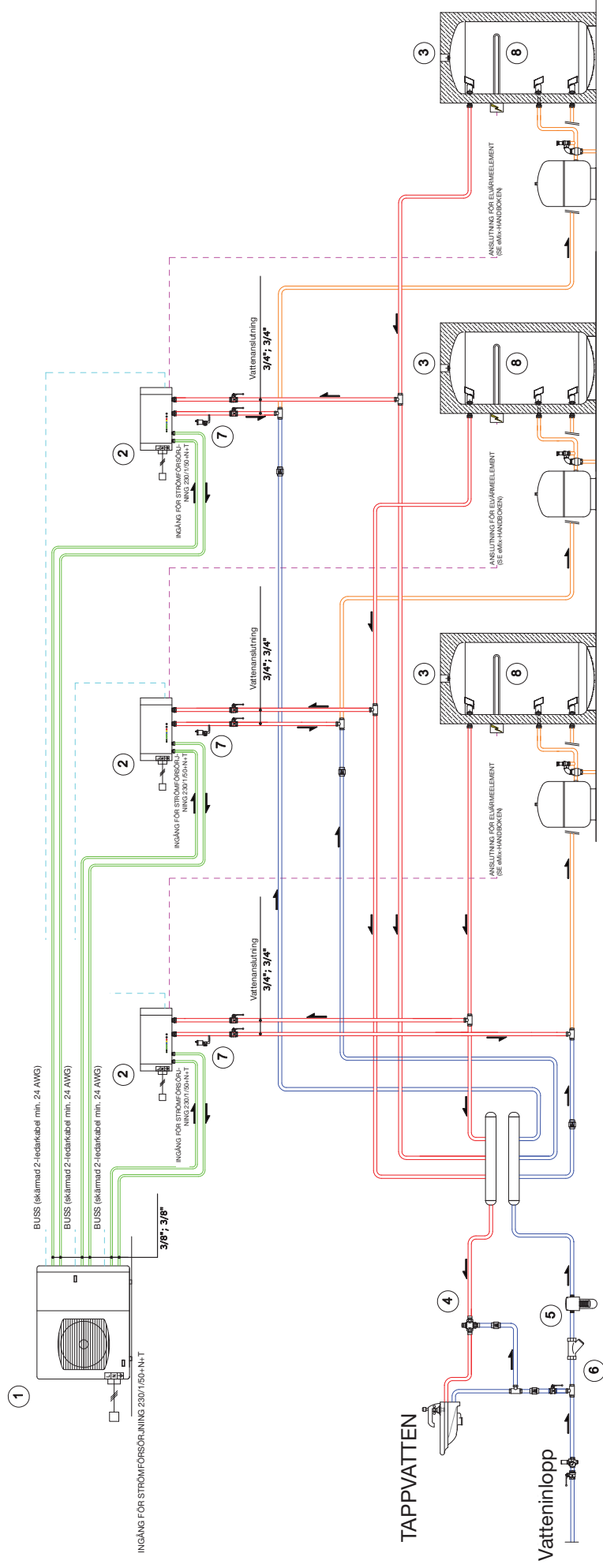
- 1 iSeries EMX utomhusenhet
- 2 eMix-enhet
- 3 Bufferttank för tappvarmvatten (medföljer inte)
- 4 Tillsatsvärmare från tredje part (medföljer inte)
- 5 Blandningsventil (medföljer inte)
- 6 Filter eller vattenavhårdare (medföljer inte)
- 7 Gallerfilter (medföljer eMix-enheten)
- 8 Avluftningsventil (medföljer inte)



# HYDRAULSCHEMA – ANSLUTNING AV FLERA ENHETER

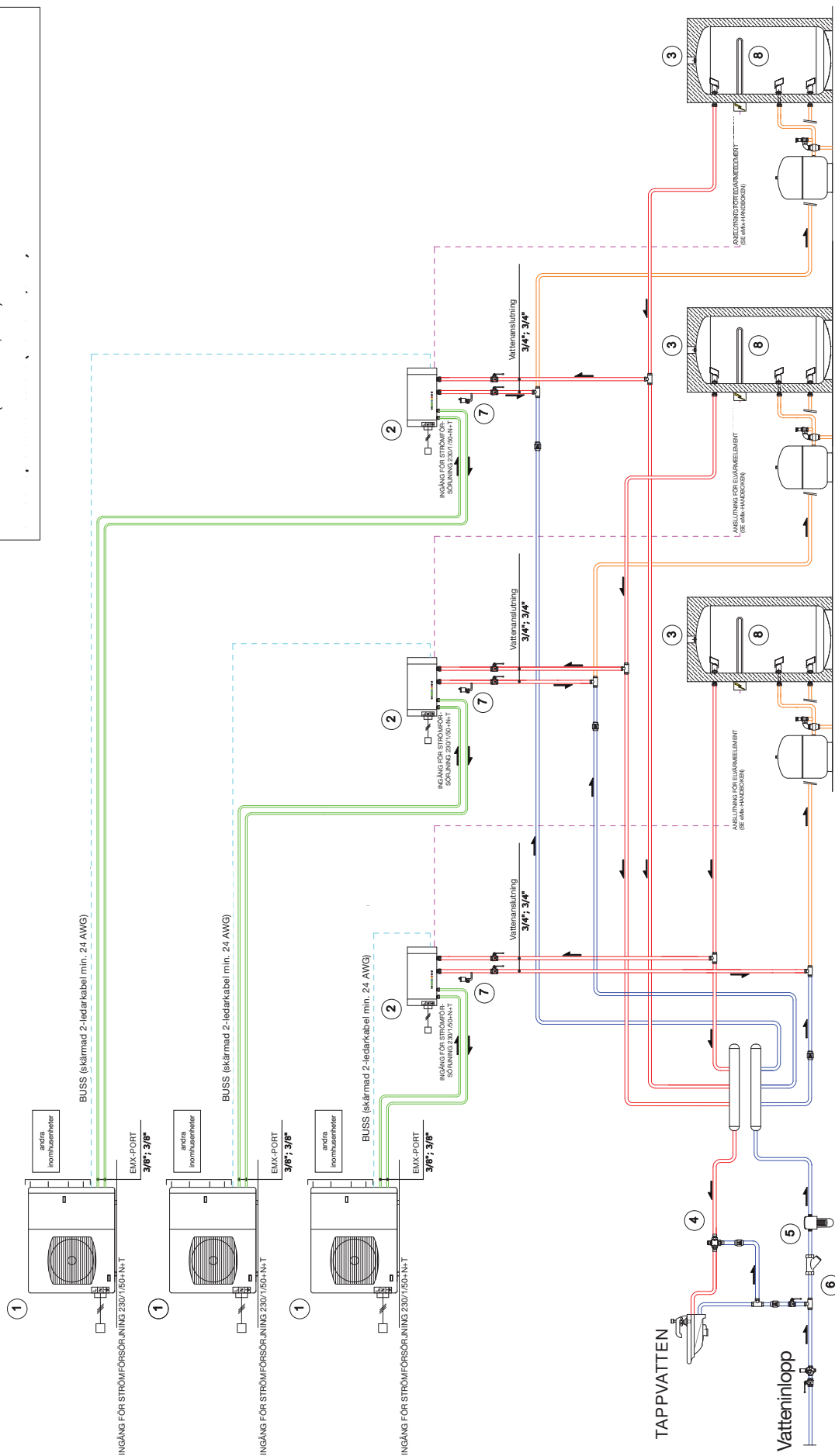
- 1 iSeries EMX utomhusenhet
- 2 eMix-enhet

- 3 Bufferttank för tappvarmvatten (medföljer inte)
- 4 Blandningsventil (medföljer inte)
- 5 Filter eller vattenavhårdare (medföljer inte)
- 6 Gallerfilter (medföljer eMix-enheten)
- 7 Avluftningsventil – ska monteras vid kretsens högsta punkt (medföljer inte)
- 8 Eivärmelement (max. 3 x 1,5 kW)



# HYDRAULSCHEMA – ANSLUTNING AV FLERA ENHETER

- 1 Series EMX utomhusenhet
- 2 eMix-enhet
- 3 Buffertank för tappvarmvatten (medföljer inte)
- 4 Blandningsventil (medföljer inte)
- 5 Filter eller vattenavhårdare (medföljer inte)
- 6 Gallerfilter (medföljer eMix-enheten)
- 7 Avluftningsventil – ska monterats vid kretsens högsta punkt (medföljer inte)
- 8 Elvärmelement (max. 3 x 1,5 kW)





**TPI Klimatimport AB**  
[www.tpiab.com](http://www.tpiab.com)  
[info@tpiab.com](mailto:info@tpiab.com)

---