



## Kylmedelkylda Vätskekylaggregat TCHVZ 2600-2710

Kyl AMA PAK.5211

Serie Z-Flow

590 - 710 kW



Aggregaten, optimerade för R134a, är avsedda för kylning av vatten eller brine i system för komfortkyla med köldbärare +4-15°C. Kompakt format, låg ljudnivå, hög tillförlitlighet och verkningsgrad samt servicevänlighet är utmärkande för RHOSS vätskekylaggregat.

Versioner: standardversion **TCHVBZ** och **TCHVIZ** med ljuddämpande kompressorhölje.

### Leveransomfattning

#### Semihерmetiska Skruvkompressorer (2st)

Intern oljeavskiljare. Vevhusvärmare. Suggaskylad elmotor för Y/D, PW-start med inbyggt elektroniskt motorskydd. Kapacitetsreglering. Högtryckspressostat. Avstängningsventiler på sug- och trycksidan. Intern säkerhetsventil.

#### 2-krets tubpanneförångare

Isolerad. Flödesvakt av differenstryckstyp. SÄV. Elvärme för frysskydd som tillbehör.

#### Vattenkylda Kondensorer

Mantel av stål och kamflänsade kopparrör för hög termisk verkningsgrad. SÄV.

#### Chassi

Lackerade kraftiga stålprofiler, vibrationsdämpare som tillval.

### Köldmediekretsar

Torkfilter, synglas, backventil i vätskeledningen och elektronisk expansionsventil. Aggregatet är fyllt med köldmedium R134a samt provkört.

### Elutrustning

Kontakter för start av kompressor, Säkringar, Fasföljdsskydd, Huvudbrytare. Transformator för manöverspänning, Plintar för externt summalarm, yttre förreglingar, extern start/stopp.

### Microprocessor

Kontroll/reglering av börvärden för köldbärar-temperatur, fördröjningsreläer, drifttidmätare, automatisk sekvensomkopplare. Display för är och börvärden samt larm. Driftindikeringar, ingång för seriell kommunikation samt uppkoppling till printar via interface. Styrning av köldbärarpump. Möjlighet att ställa in olika börvärden.

Vi har grejerna som håller alla kalla



## Tekniska Data

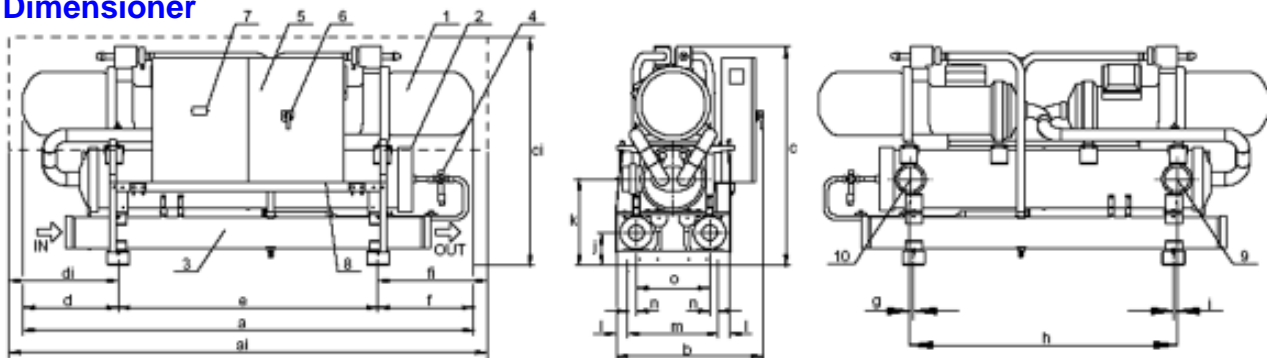
TCHVBZ	Kylmedel		2600		2630		2680		2710		
TCHVIZ	In °C	Ut °C	Q <sub>2</sub>	E <sub>t</sub>	Q <sub>2</sub>	E <sub>t</sub>	Q <sub>2</sub>	E <sub>t</sub>	Q <sub>2</sub>	E <sub>t</sub>	
K Ö L D	30	35	5	578	106	608	113	663	121	695	123
			7	617	108	649	116	707	124	741	130
			9	656	110	692	119	754	127	790	132
			11	698	113	735	122	803	129	841	135
			13	741	115	781	125	854	132	893	137
			15	786	117	829	128	905	135	947	140
B Ä R A R E	35	40	5	554	117	582	123	634	132	665	139
			7	592	119	622	126	677	135	710	141
			9	631	121	663	129	723	137	757	144
			11	672	123	707	132	770	140	807	146
			13	715	125	751	135	819	143	857	149
			15	757	127	798	138	870	146	910	151
U t °C	40	45	5	529	128	554	135	603	145	634	153
			7	565	130	593	138	646	147	678	155
			9	604	133	633	141	690	150	723	158
			11	644	135	676	143	737	153	770	160
			13	685	137	719	146	783	156	819	163
			15	727	139	766	149	833	159	870	166
Kapacitetssteg		Antal	6								
Driftström	max	A	348	366		391		416			
Startström		A	776	795		848		873			
Köldbärarflöde	V <sub>2nom</sub>	m <sup>3</sup> /h	102	107		116		122			
Tryckfall	dp <sub>2nom</sub>	kPa	53	58		54		58			
Kylmedelflöde	V <sub>1nom</sub>	m <sup>3</sup> /h	122	128		139		146			
Tryckfall	dp <sub>1nom</sub>	kPa	30	30		38		38			
Ljudtr. nivå 1m TCHVBZ		dB(A)	81	81		81		81			
Ljudtr. nivå 1m TCHVIZ		dB(A)	80	80		80		80			
Köldbäraranslutning	Victualic		DN 150	DN 150		DN 150		DN 150			
Kylmedelanslutningar	GF		5"	5"		5"		5"			
Köldmediemängd		kg	2x82	2x82		2x87		2x87			
Polyesteroljemängd		kg	19+22	2x19		2x19		2x19			

Q<sub>2</sub> = kyleffekt, E<sub>t</sub> = eleffekt

Vid etylenglykol som kylmedel använd nedanstående korrektionsfaktorer.

Glykolhalt vikt %	10	15	20	25	30
Frys punkt °C	-5	-7	-10	-13	-16
Vätskeflöde	1,025	1,039	1,054	1,072	1,093
Tryckfall	1,085	1,128	1,191	1,255	1,319
Kyleffekt kylmedel	0,975	0,967	0,963	0,956	0,948
Köldbärare inmatad eleffekt	0,993	0,991	0,99	0,988	0,986

## Dimensioner



### Standardutförande

TCHVBZ	2600	2630	2680	2710	
Längd	mm	4070	4070	4070	4070
Höjd	mm	1960	1960	1960	1960
Djup	mm	1300	1300	1300	1300
Vikt tom	kg	3280	3297	3364	3407
Driftvikt	kg	3587	3606	3660	3702

### Ljuddämpad

TCHVIZ	2600	2630	2680	2710	
Längd	mm	4350	4350	4350	4350
Höjd	mm	1990	1990	1990	1990
Djup	mm	1300	1300	1300	1300
Vikt tom	kg	3710	3227	3794	3837
Driftvikt	kg	4017	4036	4090	4132

Vi förbehåller oss rätten att utan avisering ändra och korrigera uppgifter i broschyrbladet

2006-09-19