



Kylmedelkylda Vätskekylaggregat TCHVZ 2400-2560

Kyl AMA PAK.5211

Serie Z-Flow

390 - 550 kW



Aggregaten, optimerade för R134a, är avsedda för kylning av vatten eller brine i system för komfortkyla med köldbärare +4-15°C. Kompakt format, låg ljudnivå, hög tillförlitlighet och verkningsgrad samt servicevänlighet är utmärkande för RHOSS vätskekylaggregat.

Versioner: standardversion **TCHVBZ** och **TCHVIZ** med ljuddämpande kompressorhölje.

Leveransomfattning

Semihemetiska Skruvkompressorer (2st)

Intern oljeavskiljare. Vevhusvärmare. Suggaskylad elmotor för Y/D, PW-start med inbyggt elektroniskt motorskydd. Kapacitetsreglering. Högtryckspressostat. Avstängningsventiler på sug- och trycksidan. Intern säkerhetsventil.

2-krets tubpanneförångare

Isolerad. Flödesvakt av differenstryckstyp. SÄV. Elvärme för frysskydd som tillbehör.

Vattenkylda Kondensorer

Mantel av stål och kamflänsade kopparrör för hög termisk verkningsgrad. SÄV.

Chassi

Lackerade kraftiga stålprofiler, vibrationsdämpare som tillval.

Köldmediekretsar

Torkfilter, synglas, avstängningsventil i vätskeledningen och elektronisk expansionsventil. Aggregatet är fyllt med köldmedium R134a samt provkört.

Elutrustning

Kontakorer för start av kompressor, Säkringar, Fasföljdskydd, Huvudbrytare. Transformator för manöverspänning, Plintar för externt summalarm, yttre förreglingar, extern start/stopp.

Microprocessor

Kontroll/reglering av börvärden för köldbärar-temperatur, fördröjningsreläer, drifttidmätare, automatisk sekvensomkopplare. Display för är och börvärden samt larm. Driftindikeringar, ingång för seriell kommunikation samt uppkoppling till printer via interface. Styrning av köldbärarpump. Möjlighet att ställa in olika börvärden.

Vi har grejerna som håller alla kalla



Tekniska Data

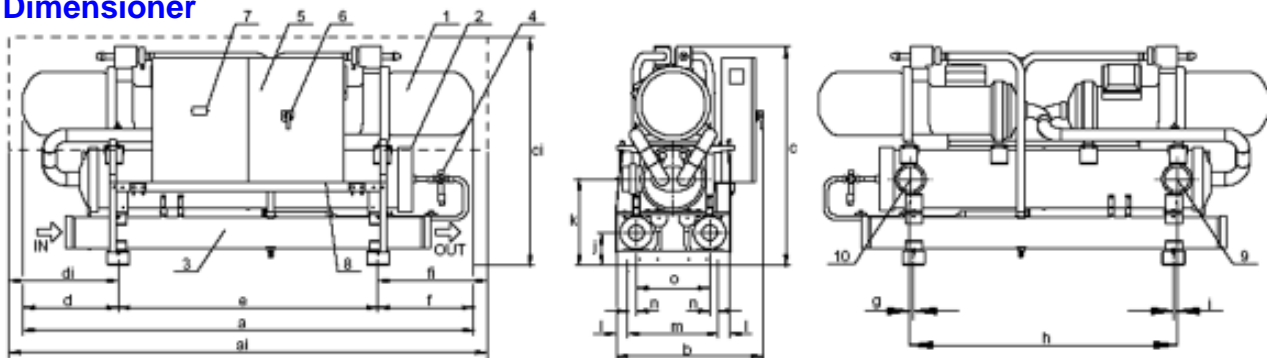
TCHVBZ	Kylmedel		2400		2420		2440		2510		2560		
TCHVIZ	In °C	Ut °C	Q ₂	E _t	Q ₂	E _t	Q ₂	E _t	Q ₂	E _t	Q ₂	E _t	
K Ö L D	30	35	5	383	73	403	78	423	84	495	92	537	99
			7	409	74	431	80	452	89	527	93	575	100
			9	437	75	460	81	482	89	563	95	609	101
			11	465	76	489	82	512	88	598	96	647	103
			13	494	77	520	84	544	90	636	98	687	104
			15	524	79	552	86	578	92	673	100	727	106
B Ä R A R E	35	40	5	366	79	386	84	404	89	474	100	516	109
			7	391	80	413	86	432	91	507	102	551	111
			9	418	81	441	87	461	93	541	103	587	112
			11	445	83	470	89	492	95	575	105	625	113
			13	474	84	499	91	523	97	611	107	662	115
			15	504	86	531	92	555	99	649	108	703	116
U t °C	40	45	5	348	86	367	92	385	97	452	110	494	121
			7	373	88	393	94	412	99	483	112	527	122
			9	398	89	420	95	440	101	517	113	563	124
			11	425	90	448	97	469	103	550	115	598	125
			13	453	92	477	99	500	105	585	117	637	127
			15	481	93	507	100	530	107	622	119	675	128
Kapacitetssteg		Antal		6									
Driftström		max	A	230	254	263	296	329					
Startström		A		465	538	554	651	684					
Köldbärarflöde		V _{2nom}	m ³ /h	67	71	74	87	95					
Tryckfall		dp _{2nom}	kPa	57	44	48	37	42					
Kylmedelflöde		V _{1nom}	m ³ /h	81	85	90	104	113					
Tryckfall		dp _{1nom}	kPa	27	27	27	30	30					
Ljudtr. nivå 1m TCHVBZ		dB(A)		80	80	80	81	81					
Ljudtr. nivå 1m TCHVIZ		dB(A)		78	78	78	80	80					
Köldbäraranslutning		Victualic		DN 125	DN 125	DN 125	DN 150	DN 150					
Kylmedelanslutningar		GF		5"	5"	5"	5"	5"					
Köldmediemängd		kg		2x74	2x75	2x75	2x81	2x80					
Polyesteroljemängd		kg		2x15	2x15	2x15	15+22	2x22					

Q₂ = kyleffekt, E_t = eleffekt

Vid etylenglykol som kylmedel använd nedanstående korrektionsfaktorer.

Glykolhalt vikt %	10	15	20	25	30
Frys punkt °C	-5	-7	-10	-13	-16
Vätskeflöde	1,025	1,039	1,054	1,072	1,093
Tryckfall	1,085	1,128	1,191	1,255	1,319
Kyleffekt kylmedel	0,975	0,967	0,963	0,956	0,948
Köldbärare inmatad eleffekt	0,993	0,991	0,99	0,988	0,986

Dimensioner



Standardutförande

TCHVBZ	2400	2420	2440	2510	2560	
Längd	mm	3880	3880	4000	4070	4070
Höjd	mm	1840	1840	1840	1960	1960
Djup	mm	1300	1300	1300	1300	1300
Vikt tom	kg	2366	2393	2438	2923	3257
Driftvikt	kg	2569	2593	2640	3233	3569

Ljuddämpad

TCHVIZ	2400	2420	2440	2510	2560	
Längd	mm	4350	4350	4350	4350	4350
Höjd	mm	1880	1880	1880	1990	1990
Djup	mm	1300	1300	1300	1300	1300
Vikt tom	kg	2796	2823	2868	3353	3687
Driftvikt	kg	2999	3023	3070	3663	3999

Vi förbehåller oss rätten att utan avisering ändra och korrigera uppgifter i broschyrbladet

2006-09-19