



## Kylmedelkylda Vätskekylaggregat TCHVZ 21030-21260

Kyl AMA PAK.5211

Serie Z-Flow

1030 - 1250 kW



Aggregaten, optimerade för R134a, är avsedda för kylning av vatten eller brine i system för komfortkyla med köldbärare +4-15°C. Kompakt format, låg ljudnivå, hög tillförlitlighet och verkningsgrad samt servicevänlighet är utmärkande för RHOSS vätskekylaggregat.

Versioner: standardversion **TCHVBZ** och **TCHVIZ** med ljuddämpande kompressorhölje.

### Leveransomfattning

#### Semihermetiska Skruvkompressorer (2st)

Intern oljeavskiljare. Vevhusvärmare. Suggaskylad elmotor för Y/D, PW-start med inbyggt elektroniskt motorskydd. Kapacitetsreglering. Högtryckspressostat. Avstängningsventiler på sug- och trycksidan. Intern säkerhetsventil.

#### 2-krets tubpanneförångare

Isolerad. Flödesvakt av differenstryckstyp. SÄV. Elvärme för frysskydd som tillbehör.

#### Vattenkylda Kondensorer

Mantel av stål och kamflänsade kopparrör för hög termisk verkningsgrad. SÄV.

#### Chassi

Lackerade kraftiga stålprofiler, vibrationsdämpare som tillval.

### Köldmediekretsar

Torkfilter, synglas, backventil i vätskeledningen och elektronisk expansionsventil. Aggregatet är fyllt med köldmedium R134a samt provkört.

### Elutrustning

Kontakorer för start av kompressor, Säkringar, Fasföljdsskydd, Huvudbrytare. Transformator för manöverspänning, Plintar för externt summalarm, yttre förreglingar, extern start/stopp.

### Microprocessor

Kontroll/reglering av börvärden för köldbärar-temperatur, fördröjningsreläer, drifttidmätare, automatisk sekvensomkopplare. Display för är och börvärden samt larm. Driftindikeringar, ingång för seriell kommunikation samt uppkoppling till printar via interface. Styrning av köldbärarpump. Möjlighet att ställa in olika börvärden.

Vi har grejerna som håller alla kalla



## Tekniska Data

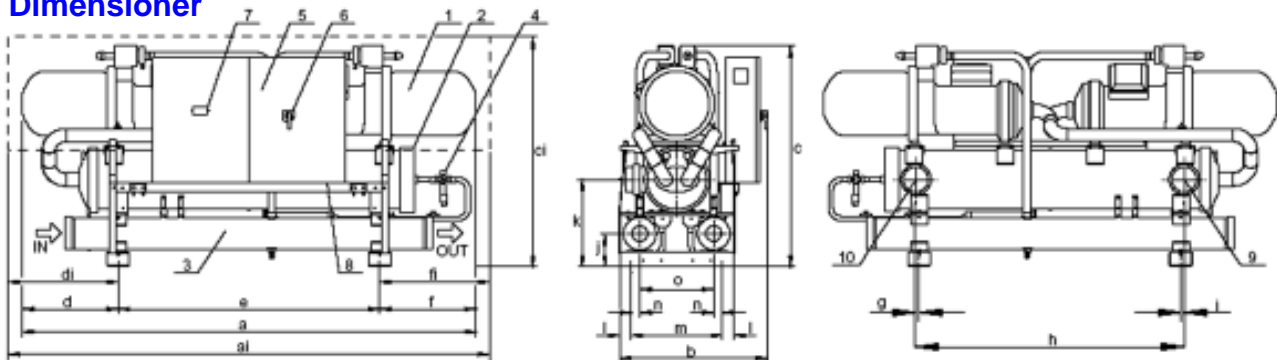
TCHVBZ	Kylmedel		21030		21110		21180		21260		
TCHVIZ	In °C	Ut °C	Q <sub>2</sub>	E <sub>t</sub>	Q <sub>2</sub>	E <sub>t</sub>	Q <sub>2</sub>	E <sub>t</sub>	Q <sub>2</sub>	E <sub>t</sub>	
K Ö L D	30	35	5	997	181	1069	193	1144	204	1225	214
			7	1071	185	1153	197	1227	208	1306	217
			9	1144	188	1237	202	1310	212	1391	221
			11	1218	192	1323	207	1395	217	1480	225
			13	1297	197	1408	213	1486	222	1571	229
			15	1375	201	1495	219	1574	227	1688	233
B Ä R A R E	35	40	5	959	199	1032	211	1099	223	1173	234
			7	<b>1026</b>	<b>203</b>	<b>1107</b>	<b>215</b>	<b>1177</b>	<b>227</b>	<b>1252</b>	<b>237</b>
			9	1098	206	1188	220	1256	231	1334	241
			11	1170	210	1266	225	1340	236	1421	245
			13	1245	214	1349	230	1425	241	1511	250
			15	1322	218	1433	236	1514	245	1604	254
U t °C	40	45	5	915	220	987	231	1049	245	1121	257
			7	980	223	1059	236	1124	249	1196	261
			9	1049	227	1134	240	1201	254	1277	266
			11	1117	231	1211	245	1280	258	1360	270
			13	1190	235	1291	250	1363	263	1445	274
			15	1266	239	1373	255	1448	268	1537	279
Kapacitetssteg		Antal		6							
Driftström		max	A	580	618	659	700				
Startström		A	857	895	959	1000					
Köldbärarflöde	V <sub>2nom</sub>	m <sup>3</sup> /h	177	190	202	215					
Tryckfall	dp <sub>2nom</sub>	kPa	32	35	44	48					
Kylmedelflöde	V <sub>1nom</sub>	m <sup>3</sup> /h	211	227	241	255					
Tryckfall	dp <sub>1nom</sub>	kPa	29	29	36	36					
Ljudtr. nivå 1m TCHVBZ	dB(A)		81	81	81	81					
Ljudtr. nivå 1m TCHVIZ	dB(A)		80	80	80	80					
Köldbäraranslutning	Victualic		DN 200	DN 200	DN 200	DN 200					
Kylmedelanslutningar	GF		5"	5"	5"	5"					
Köldmediemängd	kg		2x90	2x89	2x93	2x93					
Polyesteroljemängd	kg		2x35	2x35	2x35	2x35					

Q<sub>2</sub> = kyleffekt, E<sub>t</sub> = eleffekt

Vid etylenglykol som kylmedel använd nedanstående korrektionsfaktorer.

Glykolhalt vikt %	10	15	20	25	30
Frys punkt °C	-5	-7	-10	-13	-16
Vätskeflöde	1,025	1,039	1,054	1,072	1,093
Tryckfall	1,085	1,128	1,191	1,255	1,319
Kyleffekt kylmedel	0,975	0,967	0,963	0,956	0,948
Köldbärare inmatad eleffekt	0,993	0,991	0,99	0,988	0,986

## Dimensioner



TCHVBZ	21030	21110	21180	21260
Längd	mm 4000	4000	4000	4000
Höjd	mm 1950	1950	1950	1950
Djup	mm 1300	1300	1300	1300
Vikt tom	kg 4739	4830	4878	4914
Driftvikt	kg 5223	5321	5360	5396

## Standardutförande

TCHVIZ	21030	21110	21180	21260
Längd	mm 4350	4350	4350	4350
Höjd	mm 2060	2060	2060	2060
Djup	mm 1300	1300	1300	1300
Vikt tom	kg 5169	5260	5308	5344
Driftvikt	kg 5653	5751	5790	5826

## Ljuddämpad

Vi förbehåller oss rätten att utan avisering ändra och korrigera uppgifter i broschyrbladet

2006-09-20