



Luftkylda Vätskekylaggregat TCAE / S 70-150 kW

Kyl AMA PAK.5212



Aggregaten, optimerade för R407C, är avsedda för kylning av vatten eller brine i system för komfortkyla med köldbärare +4-15°C. Utföranden: Standard - med Pump - Pump / Tank. Modell TCAE-S för låg ljudnivå. Fler aggregat kan med fördel parallellkopplas för energibesparande drift vid delast. Kompakt format, låg ljudnivå, hög tillförlitlighet och verkningsgrad samt servicevänlighet är utmärkande för RHOSS vätskekylaggregat typ TCAE.

Leveransomfattning:

Scroll Kompressorer (2st)

Helhermetiskt suggaskyllda med inbyggt termiskt motorskydd. Hög- och lågtryckspressostat.

Köldmediekrets

Torkfilter, expansionsventil. Aggregatet är evakuerat och fyllt med köldmedium R407C samt provkört.

Förångare

Hellödd plattvärmväxlare tillverkad i rostfritt syrafast stål. Isolerad med flexibel diffusionstät cellgummiisolerings. Flödesvakt av differenströckstyp.

Luftkyld Kondensor

Med ytförstorade kopparrör och aluminiumlameller med gallerskydd. Tystgående horisontalblåsande axialfläkt. Varvatsreglering för drift ned till -10°C som tillval.

Hölje

Chassi av zinkgalvaniserad stålplåt och hölje i aluminium, kompressorutrymmet beklätt med ljudisoleringsmattor. Vibrationsdämpare som tillval.

Microprocessor

Enkel inställning. Kontroll/reglering börvärde köldbärare returtemperatur, Frysskyddstermostat, Drift och larvindikeringar. Fördröjningsreläer. Som tillval finns Extern kontrollpanel samt RS 485 interface för anslutning till extern övervakning.

Elutrustning

Automatsäkring / Huvudbrytare, Kontakter för kompressor, Plintar för externt summalarm, driftindikering, start/stopp.

Köldbärarkit (Pump / Pump & tank)

Akkumulatortank med expansionkärl, cirkulationspump, differenströckflödesvakt, manometer, Avluftnings-, säkerhetsventil. Köldbärarfilter skall monteras (finns som tillval).

Vi har grejerna som håller alla kalla



Tekniska Data TCAE / S

Köldbärare ut °C		TCAE/S	270		280		290		2100		2115		2130	
Kyleffekt Q ₂	Eleffekt E _t		Q ₂	E _t	Q ₂	E _t	Q ₂	E _t	Q ₂	E _t	Q ₂	E _t	Q ₂	E _t
5	kW		72	21	83	24	95	29	108	34	120	38	133	42
6	kW		74	21	86	24	98	30	111	34	125	38	137	43
7	kW		77	21	88	25	101	30	115	35	129	39	141	43
8	kW		79	21	91	25	104	30	118	35	132	39	145	44
9	kW		81	22	93	25	107	30	122	35	136	40	149	44
10	kW		83	22	96	25	110	31	125	36	139	40	153	45
Fläktar antal/effekt	n x kW		6x0,14/6x0,14		6x0,14/6x0,14		4x0,69/4x0,48		4x0,69/4x0,48		4x0,69/4x0,48		4x0,69/4x0,48	
Luftmängd	m ³ /h		23900/23900		22500/22500		39500/30375		38500/29250		39750/31500		39750/31125	
Spänning	V/~Hz		400/3/50		400/3/50		400/3/50		400/3/50		400/3/50		400/3/50	
Driftström nom	A		40		47		56		65		73		81	
Driftström max	A		55		58		72		81		90		98	
Startström	A		200		207		253		253		308		316	
Rek. avsäkring	A		63			80					100		125	
Köldbärarflöde V _{nom}	m ³ /h		12,3		14,2		16,3		18,5		20,7		22,8	
Tryckfall dp _{nom}	kPa		33,9		32,1		44,4		36,4		35,6		35,0	
Pumpkap. ext tryck Std.	kPa		121		111		101		104		100		94	
Pumpkap. ext tryck HP	kPa		242		230		229		231		225		219	
Eleffekt pump	kW			1,4						1,9				
Ackumulatortank	l			380			420				550			
Ljudnivå 5 m TCAE/S	dB (A)		55 / 54		55 / 54		58 / 55		58 / 55		60 / 57		60 / 57	
Vikt TCAE-S / pump&tank	kg		928 / 1558		980 / 1626		1255 / 1941		1350 / 2030		1412 / 2274		1414 / 2276	
Köldbäraranslutning	"		1 ½		1 ½		2		2		2		2	
Köldmediemängd	kg		17		28		24		31		36		36	
Oljemängd	kg		6,6		12,4		14,2		16,0		16,0		16,0	

Kyleffekterna gäller vid omgivande lufttemperatur +30°C.

Köldbärartemp. differens 4-8K, försmutsningsfaktor = 0,35⁻⁴ m² C/W.

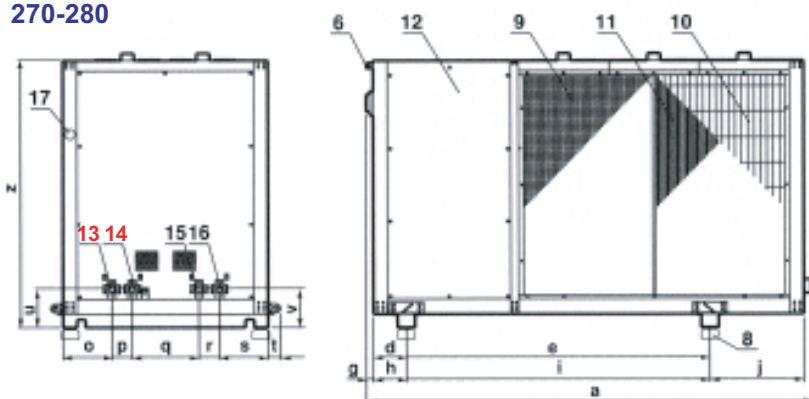
Viktangivelse med pump & tank avser fylld tank.

Vid etylenglykol som Köldbärare använd nedanstående korrektionsfaktorer.

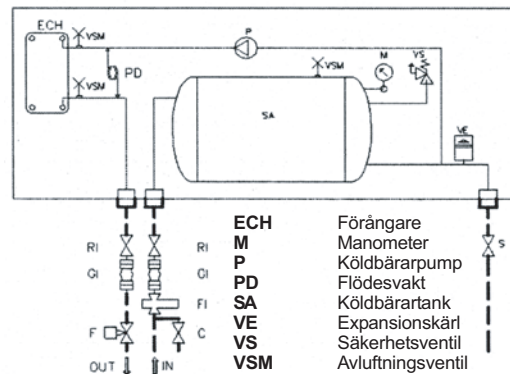
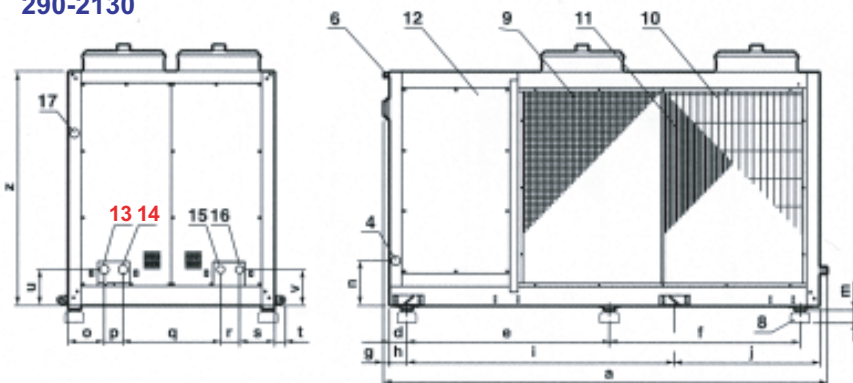
Frys punkt °C	-5	-7	-10	-13	-16	-20	-25
Glykol halt vikt %	10	15	20	25	30	35	40
Köldbärare Kyleffekt	0,991	0,987	0,982	0,978	0,974	0,969	0,960
Köldbärare Inmatad eleffekt	0,996	0,995	0,993	0,991	0,989	0,987	0,984
Köldbärarflöde	1,008	1,028	1,051	1,074	1,100	1,126	1,153
Tryckfall	1,053	1,105	1,184	1,237	1,316	1,421	1,500

Dimensioner TCAE/S

270-280



290-2130



- ECH Förångare
- M Manometer
- P Köldbärarpump
- PD Flödesvakt
- SA Köldbärartank
- VE Expansionskärl
- VS Säkerhetsventil
- VSM Avluftningsventil

- KRINGUTRUSTNING**
(ingår ej i leverens)
- C Påfyllningsventil
- F Flödesvakt
- FI Vattenfilter
- GI Vibrationsdämpare
- RI Avstängningsventil
- S Avtappningsventil
- Platsanslutningar

TCAE/S		270	280	290	2100	2115	2130
Bredd a	mm		3033			3084	
Djup b	mm		1880			2049	
Höjd c	mm		1585			1796	

Vi förbehåller oss rätten att utan avisering ändra och korrigera uppgifter i broschyrbladet

2005-11-03

TPI Klimatimport AB Postadress: Box 8212, 163 08 SPÅNGA, Tel. 08-445 77 90, Fax 08-445 77 99
Besöksadress: Spjutvägen 5 H, Skälby Ind. Omr., e-post: info@tpiab.com www.tpiab.com