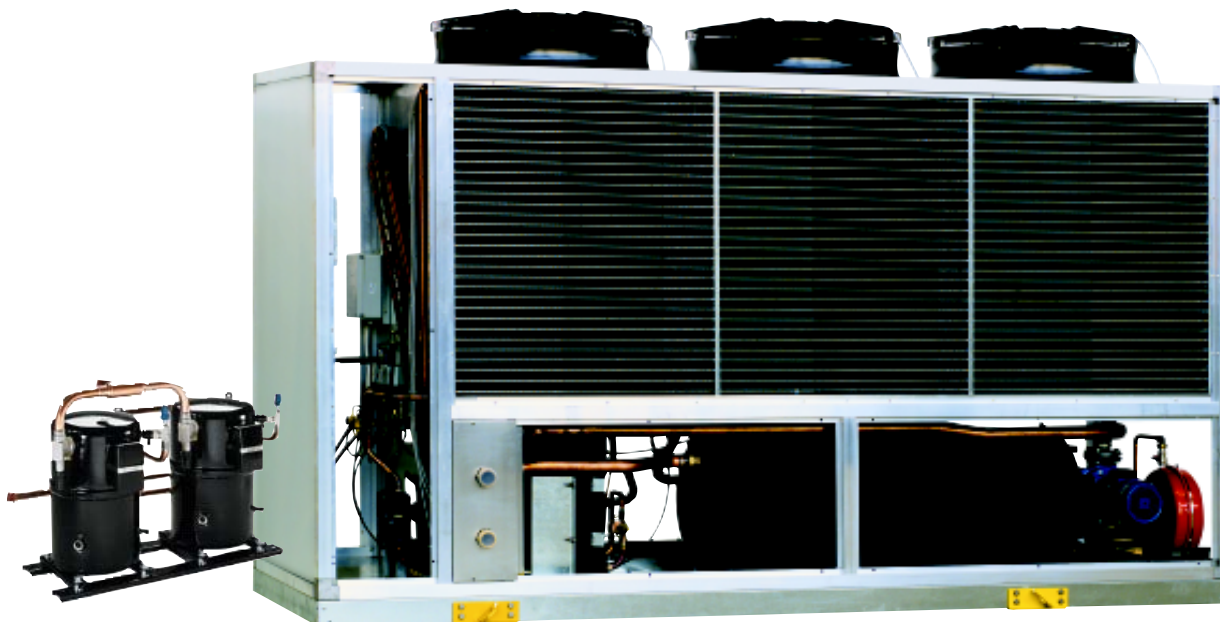




Luftkylda Vätskekylaggregat TCAE / S 32-67 kW

Kyl AMA PAK.5212



Aggregaten, optimerade för R407C, är avsedda för kylning av vatten eller brine i system för komfortkyla med köldbärare +4-15°C. Utföranden: Standard - med Pump - Pump / Tank. Modell TCAE-S för låg ljudnivå. Fler aggregat kan med fördel parallellkopplas för energibesparande drift vid delast. Kompakt format, låg ljudnivå, hög tillförlitlighet och verkningsgrad samt servicevänlighet är utmärkande för RHOS vätskekylaggregat typ TCAE.

Leveransomfattning:

Scroll Kompressorer (2st)

Helhermetiskt suggaskylda med inbyggt termiskt motorskydd. Hög och lågtrycks pressostat.

Köldmediekrets

Torkfilter, expansionsventil. Aggregatet är evakuerat och fyllt med köldmedium R407C samt provkört.

Förångare

Hellödd plattvärmväxlare tillverkad i rostfritt syrafast stål. Isolerad med flexibel diffusionstät cell-gummiisolerings. Flödesvakt av differenströckstyp.

Luftkyld Kondensor

Med ytförstorade kopparrör och aluminiumlameller med gallerskydd. Tystgående horisontalblåsande axialfläkt. Varvtalsreglering för drift ned till -10°C som tillval.

Hölje

Chassi av zinkgalvaniserad stålplåt och hölje i aluminium, kompressorutrymmet beklätt med ljudisoleringsmattor. Vibrationsdämpare som tillval.

Microprocessor

Enkel inställning. Kontroll/reglering börvärde köldbärare returtemperatur, Frysskyddstermostat, Drift och larmindikeringar. Fördröjningsreläer. Som tillval finns Extern kontrollpanel samt RS 485 interface för anslutning till extern övervakning.

Elutrustning

Automatsäkring / Huvudbrytare, Kontakter för kompressor, Plintar för externt summalarm, driftindikering, start/stopp.

Köldbärarkit (Pump / Pump & tank)

Akkumulatortank med expansionkärl, cirkulationspump, differenströcksflydesvakt, manometer, Avluftnings-, säkerhetsventil. Köldbärfilter skall monteras (finns som tillval).

Vi har grejerna som håller alla kalla



Tekniska Data TCAE / S

| Köldbärare ut °C | | TCAE/S | 230 | | 235 | | 245 | | 250 | | 260 | |
|--------------------------|-------------------------|------------------------------------|----------------|----------------|----------------|----------------|----------------|----------------|----------------|----------------|----------------|----------------|
| Kyleffekt Q ₂ | Eleffekt E _t | | Q ₂ | E _t | Q ₂ | E _t | Q ₂ | E _t | Q ₂ | E _t | Q ₂ | E _t |
| 5 | kW | | 31,5 | 9,9 | 37,7 | 11,9 | 46,6 | 15,5 | 53,8 | 17,2 | 63,1 | 20,2 |
| 6 | kW | | 32,1 | 10,0 | 39,0 | 12,1 | 48,1 | 15,7 | 55,6 | 17,3 | 65,2 | 20,3 |
| 7 | kW | | 32,7 | 10,1 | 40,3 | 12,2 | 49,7 | 15,8 | 57,4 | 17,5 | 67,3 | 20,5 |
| 8 | kW | | 34,0 | 10,1 | 41,5 | 12,3 | 51,2 | 15,9 | 59,1 | 17,6 | 69,4 | 20,7 |
| 9 | kW | | 35,4 | 10,2 | 42,7 | 12,7 | 52,7 | 16,1 | 60,9 | 17,8 | 71,4 | 20,9 |
| 10 | kW | | 36,7 | 10,3 | 43,9 | 12,5 | 54,2 | 16,2 | 62,6 | 17,9 | 73,5 | 21,1 |
| Fläktar antal/effekt | | nxW | 1x540/1x250 | | 1x540/2x250 | | 2x540/2x250 | | 2x540/2x250 | | 2x540/3x250 | |
| Luftmängd | | m ³ /h | 9900/7600 | | 9700/16000 | | 16200/15800 | | 20400/15600 | | 19800/24000 | |
| Spänning | | V/~Hz | 400/3/50 | | 400/3/50 | | 400/3/50 | | 400/3/50 | | 400/3/50 | |
| Driftström | nom | A | 19,6 | | 26,6 | | 31,4 | | 36,2 | | 38,2 | |
| Driftström | max | A | 23,9 | | 30,8 | | 37,4 | | 42,6 | | 46,7 | |
| Startström | | A | 86,6 | | 116,2 | | 144 | | 150,5 | | 190,5 | |
| Rek. avsäkring | | A | 35 | | 50 | | 50 | | 63 | | 63 | |
| Köldbärarflöde | | V _{nom} m ³ /h | 5,4 | | 6,5 | | 8,0 | | 9,2 | | 10,7 | |
| Tryckfall | | dp _{nom} kPa | 30 | | 30 | | 36 | | 33 | | 45 | |
| Ackumulatortank | | l | 80 | | | | 150 | | | | | |
| Ljudnivå 5 m TCAE/S | | dB(A) | 52 / 48 | | 52 / 50 | | 54 / 50 | | 54 / 50 | | 54 / 51 | |
| Vikt TCAE / S | | kg | 450 / 460 | | 540 / 600 | | 610 / 620 | | 620 / 640 | | 660 / 720 | |
| Köldbäranslutning | | " | 2 | | 2 | | 2 | | 2 | | 2 | |
| Köldmediemängd | | kg | 8,5 / 9 | | 9 / 10 | | 13 / 14 | | 15 / 17 | | 17 / 20 | |

Kyleffekterna gäller vid omgivande lufttemperatur +30°C.

Köldbärartemp. differens 4-8K. försmutningsfaktor=0,35 x 10⁻⁴ m²°C/W.

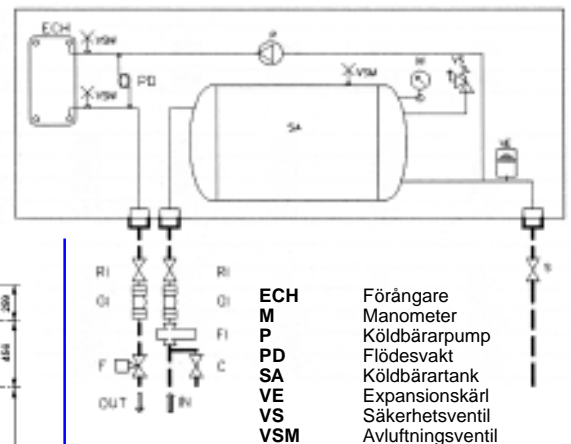
Vid etylenglykol som Köldbärare använd nedanstående korrektionsfaktorer.

| Frys punkt °C | -5 | -7 | -10 | -13 | -16 | -20 | -25 |
|-----------------------------|-------|-------|-------|-------|-------|-------|-------|
| Glykol halt vikt % | 10 | 15 | 20 | 25 | 30 | 35 | 40 |
| Köldbärare Kyleffekt | 0,991 | 0,987 | 0,982 | 0,978 | 0,974 | 0,969 | 0,960 |
| Köldbärare Inmatad eleffekt | 0,996 | 0,995 | 0,993 | 0,991 | 0,989 | 0,987 | 0,984 |
| Köldbärarflöde | 1,008 | 1,028 | 1,051 | 1,074 | 1,100 | 1,126 | 1,153 |
| Tryckfall | 1,053 | 1,105 | 1,184 | 1,237 | 1,316 | 1,421 | 1,500 |

Tillgänglig Extern Tryckuppsättning (kPa) med Tank / Pumpkit

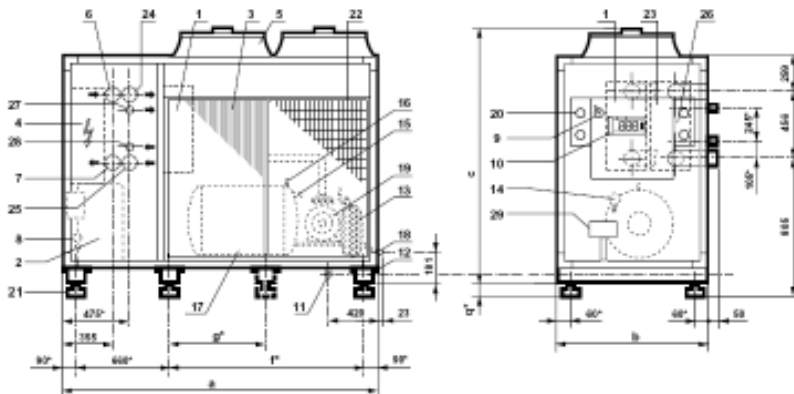
| Flöde m ³ /h | 4,0 | 5,4 | 6,0 | 6,5 | 7,2 | 8,0 | 8,6 | 9,2 | 10,0 | 10,7 | 12,0 |
|-------------------------|--------|-----|-----|-----|-----|-----|-----|-----|------|------|------|
| Modell | 230 P1 | 135 | 109 | 94 | | | | | | | |
| | 235 P1 | | | 108 | 99 | 77 | | | | | |
| | 245 P1 | | | | | 100 | 87 | 73 | | | |
| | 250 P3 | | | | | | | 155 | 144 | 125 | |
| | 260 P3 | | | | | | | | | 135 | 119 |

Flödesschema



Dimensioner

TCAE / S



| TCAE/S | 230 | 235 | 245 | 250 | 260 |
|---------|-----|------|-------------|------|-------------|
| Bredd a | mm | 1510 | 1510 / 2260 | 2260 | 2260 / 3010 |
| Djup b | mm | | | 1050 | |
| Höjd c | mm | | | 1730 | |

Vi förbehåller oss rätten att utan avisering ändra och korrigera uppgifter i broschyrbladet

2002-08-27 EG