



Låg ljudnivå, hög tillförlitlighet och verkningsgrad samt servicevänlighet är utmärkande för Venco's aggregat. Standardkomponenter från kända leverantörer används. Aggregaten är avsedda för kylning av vatten eller brine i system för komfortkyla med köldbärare +4-15°C. För process och livsmedelkylapplikationer finns lågtemperaturutförande med R404A.

### **Leveransomfattning:** **Scroll Kompressorer**

Helhermetisk suggaskylad med inbyggt termiskt motorskydd. Hög- och lågtryckspressostat. Ljudisolerat kompressorutrymme.

### **Köldmediekrets**

Torkfilter, synglas i vätskeledningen och expansionsventil. Aggregatet är fyllt med miljövänligt köldmedium R407C samt provkört.

### **Förångare**

Hellödd plattvärmväxlare tillverkad i rostfritt syrafast stål. Isolerad med flexibel diffusionstät cellgummiisolering. Flödesvakt av differenstryckstyp. Elvärme för frysskydd som tillbehör.

### **Luftkyld Kondensor**

Med ytförstorade kopparrör och aluminiumlameller för hög termisk verkningsgrad. Horisontalblåsande, tystgående steglöst varvtalsreglerade 920 r/min. fläktar.

### **Hölje**

Chassi av zinkgalvaniserad stålplåt och hölje i aluminium, beklädda med ljudisoleringsmattor samt skruvar i rostfritt stål. Gallerskydd för kondensorlamellerna som tillbehör.

### **Microprocessor**

Enkel inställning. Display för Kontroll / reglering av ingående köldbärartemperatur och börvärde samt återstartsfördröjning.

### **Elutrustning**

Automatsäkring / Huvudbrytare, Kontakter för kompressor, Elektronisk tryckstyrd kondensorfläktreglering. Plintar för externt summalarm, start/stopp.

### **Köldbärarkrets**

Akkumulatortank med 4l integrerad expansionkärlfunktion, cirkulationspump, avluftning, påfyllnings- och avtappningsventiler.

**Vi har grejerna som håller alla kalla**

## Tekniska data

Köldbärare ut °C	PICO R	5		7		9		14		17		20	
Kyleffekt Q <sub>2</sub>	Eleffekt E <sub>t</sub>	Q <sub>2</sub>	E <sub>t</sub>	Q <sub>2</sub>	E <sub>t</sub>	Q <sub>2</sub>	E <sub>t</sub>	Q <sub>2</sub>	E <sub>t</sub>	Q <sub>2</sub>	E <sub>t</sub>	Q <sub>2</sub>	E <sub>t</sub>
5	kW	5,3	1,7	6,6	2,3	8,5	2,4	12,8	3,5	16,0	4,3	20,9	6,6
6	kW	5,5	1,7	6,8	2,3	8,7	2,4	13,2	3,5	16,5	4,3	21,5	6,6
7	kW	5,7	1,8	7,1	2,4	9,0	2,4	13,6	3,6	17,0	4,4	22,1	6,7
9	kW	6,1	1,8	7,5	2,5	9,5	2,4	14,4	3,6	17,9	4,5	23,4	6,9
10	kW	6,3	1,8	7,8	2,5	9,8	2,5	14,8	3,6	18,4	4,5	24,0	7,0
Fläktar	W	160		160		160		320		320		320	
Luftmängd	m <sup>3</sup> /h	3600		3600		3600		6900		6520		7500	
Ljudnivå 10m	dB(A)	38		38		39		41		41		47	
Driftström	max A	7,5		7,7		8,5		13,4		16,2		22,9	
Startström	A	32		32		47		71		77		98	
Rek. avsäkring	AT	10		10		16		25		25		32	
Köldbärarflöde	V m <sup>3</sup> /h	0,9		1,2		1,5		2,3		2,8		3,7	
Pumpkap. externt	dp kPa	47		45		43		60		47		70	
Akkumulatortank volym	l	40		40		40		48		48		48	
Vikt/Driftvikt	kg	116/158		120/162		125/167		183/247		202/266		240/304	
Längd	mm	1154											
Bredd/djup	mm	422											
Höjd	mm					900				1350			
Köldbäranslutningar	"	1		1		1		1		1		1	
Köldmediemängd	kg	1,2		1,5		1,9		2,2		2,6		2,8	

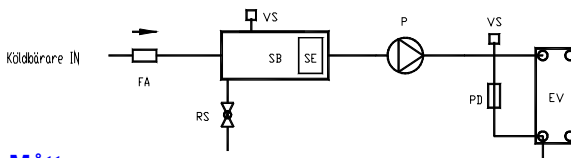
Kyleffekterna gäller vid omgivande Luft temperatur +28°C, Köldbärartemperaturdifferens 4-8K.  
Vid andra flöden så erhålls det aktuella tryckfallet  $dp = (V/V_{nom})^2 \times dp_{nom} \times$  (ev. glykol faktor)

Vid etylenglykol som Köldbärare använd nedanstående korrektionsfaktorer.

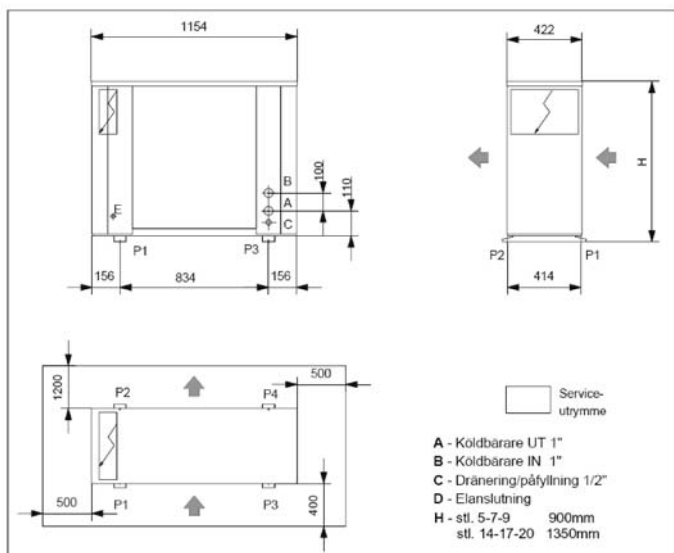
Frysunkt °C	0	-5	-10	-15	-20	-25	-30	-35
Glykol halt vikt %	0	12	20	28	35	40	45	50
Köldbärare Kyleffekt	1	0,985	0,98	0,974	0,97	0,965	0,964	0,96
Köldbärare Inmatad eleffekt	1	0,996	0,993	0,99	0,987	0,984	0,982	0,98
Köldbärarflöde	1	1,02	1,04	1,075	1,11	1,14	1,17	1,2
Extern tillgänglig Tryckuppsättning	1	0,93	0,90	0,85	0,82	0,81	0,79	0,77

### Tillgänglig Tryckuppsättning

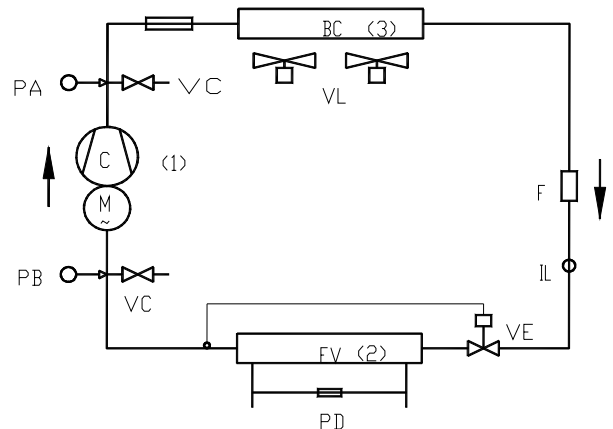
Flöde m <sup>3</sup> /h	0,6	0,9	1,2	1,5	1,8	2,1	2,3	2,8	3,0	3,7	4,2
Modell 5	51	47	43								
Modell 7		49	45	41							
Modell 9			47	43	39						
Modell 14						64	60	57			
Modell 17							52	47	44		
Modell 20									75	70	60



### Mått



### Flödesschemor



- BC Kondensor
- C Kompressor
- EV Förångare
- F Torkfilter
- FA Vattenfilter
- P Cirkulationspump
- PA Högtryckspressostat
- PB Lågtryckspressostat
- PD Flödesvakt
- RS Påfyllning/Dräneringsventil
- SB Akkumulatortank
- SE Expansionskärldel
- IL Synglas
- VE Expansionsventil
- VC Mätutag
- VL Kondensorfläktar
- VS Avluftningsventil

Vi förbehåller oss rätten att utan avisering ändra och korrigera uppgifter i broschyrbladet