

Luftkylda Vätskekylaggregat Pico CR 5-17 kW



Låg ljudnivå, hög tillförlitlighet och verkningsgrad samt servicevänlighet är utmärkande för Venco´s aggregat. Standardkomponenter från kända leverantörer används. Aggregaten är avsedda för kylning av vatten eller brine i system för komfortkyla med köldbärare +4-15°C. För process och livsmedelkylapplikationer finns lågtemperaturutförande.

Leveransomfattning:

Scroll Kompressorer

Helhermetisk suggaskylda med inbyggt termiskt motorskydd. Hög och lågtryckspressostat. Ljudisolerad kompressor.

Köldmediekrets

Torkfilter, synglas i vätskeledningen och expansionsventil. Aggregatet är fyllt med miljövänligt köldmedium R407C samt provkört.

Förångare

Hellödd plattvärmeväxlare tillverkad i rostfritt syrafast stål. Isolerad med flexibel diffusionstät cellgummiisolering. Flödesvakt av differenstryckstyp. Elvärme för frysskydd som tillbehör.

Luftkyld Kondensor

Med ytförstorade kopparrör och aluminiumlameller för hög termisk verkningsgrad. Vertikalblåsande, tystgående steglöst varvtalsreglerade fläktar.

Hölje

Chassi av zinkgalvaniserad stålplåt och hölje i aluminium samt skruvar i rostfritt stål. Intagstos för Kondensorn som tillbehör.

Microprocessor

Enkel inställning. Display för Kontroll / reglering av ingående köldbärartemperatur och börvärde samt återstartsfördröjning.

Elutrustning

Automatsäkring / Huvudbrytare, Kontakter för kompressor, Elektronisk tryckstyrd kondensorfläktreglering. Plintar för externt summalarm, start/stopp.

Köldbärarkrets

Akkumulatortank med 4l integrerad expansionkärlsfunktion, cirkulationspump, avluftning, påfyllnings- och avtappningsventiler.

Vi har grejerna som håller alla kalla

Tekniska data

Köldbärare ut °C	PICO CR	5	7	9	14	17
Kyleffekt Q ₂	Eleffekt E _t	Q ₂ E _t	Q ₂ E _t	Q ₂ E _t	Q ₂ E _t	Q ₂ E _t
5	kW	5,8 1,8	6,8 2,3	8,5 2,5	12,9 3,8	16,4 5,1
6	kW	6,0 1,8	7,0 2,3	8,8 2,5	13,3 3,8	17,0 5,1
7	kW	6,2 1,8	7,2 2,3	9,1 2,5	13,8 3,9	17,5 5,2
8	kW	6,4 1,8	7,5 2,3	9,4 2,6	14,2 3,9	18,1 5,2
9	kW	6,6 1,8	7,7 2,3	9,7 2,6	14,7 4,0	18,6 5,3
10	kW	6,8 1,8	7,9 2,3	10,0 2,6	15,1 4,0	19,2 5,3
Fläktar 920 r/min	antal/W	1/500	1/500	1/500	1/700	1/700
Luftmängd	m ³ /h	3500	3500	3500	6000	6000
Tillgängligt statiskt mottryck	Pa	115	115	109	140	140
Driftström	max A	8,0	11,0	11,4	20,7	24,7
Startström	A	22	34	50	76	111
Rekomenderad avsäkring	A	10	16	16	25	25
Köldbärarflöde	V m ³ /h	1,0	1,1	1,4	2,2	2,8
Pumpkap. externt	dp kPa	40	40	38	60	47
Akkumulatortank volym	l	40	40	40	40	48
Ljudnivå 1m fläktsida	dB(A)	66	66	66	71	71
Vikt/Driftvikt	kg	116/158	120/162	125/167	183/247	202/266
Köldbäraranlutningar	"	1	1	1	1	1
Köldmediemängd	kg	1,2	1,5	1,9	2,2	2,6

Kyleffekterna gäller vid omgivande Luft temperatur +28°C, Köldbärartemperaturdifferens 4-8K.
Vid andra flöden så erhålls det aktuella tryckfallet $dp = (V/V_{nom})^2 \times dp_{nom} \times (\text{ev. glykol faktor})$

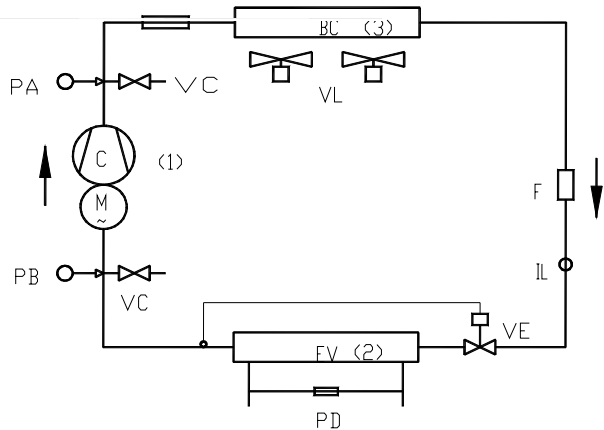
Vid etylenglykol som Köldbärare använd nedanstående korrektionsfaktorer.

Frys punkt °C	0	-5	-10	-15	-20	-25	-30	-35
Glykol halt vikt %	0	12	20	28	35	40	45	50
Köldbärare Kyleffekt	1	0,985	0,98	0,974	0,97	0,965	0,964	0,96
Köldbärare Inmatad eleffekt	1	0,996	0,993	0,99	0,987	0,984	0,982	0,98
Köldbärarflöde	1	1,02	1,04	1,075	1,11	1,14	1,17	1,2
Extern tillgänglig Tryckuppsättning	1	0,93	0,89	0,82	0,78	0,76	0,73	0,70

Tillgänglig Tryckuppsättning

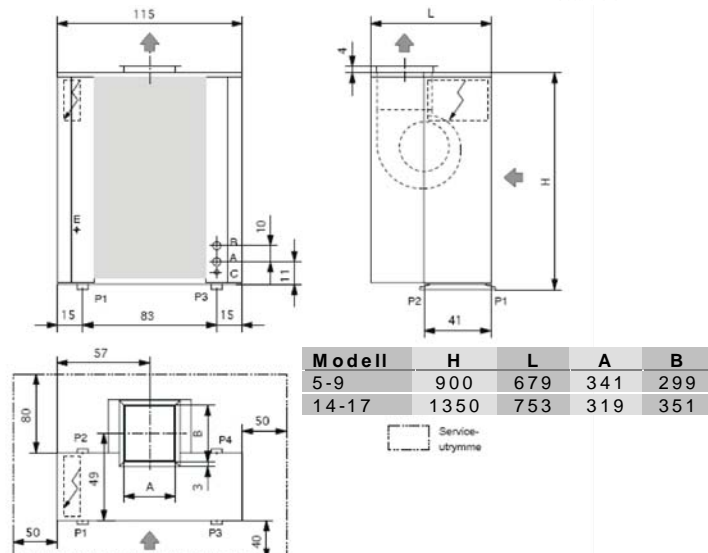
Flöde m ³ /h	0,6	0,9	1,2	1,5	1,8	2,1	2,3	2,8	3,0	3,7	4,2
5	51	47	43								
7		49	45	41							
9			47	43	39						
14						64	60	57			
17							52	47	44		
20									75	70	60

Flödesschemor



- BC Kondensor
- C Kompressor
- EV Förångare
- F Torkfilter
- FA Vattenfilter
- P Cirkulationspump
- PA Högtryckspressostat
- PB Lågtryckspressostat
- PD Flödesvakt
- RS Påfyllning/Dräneringsventil
- SB Akkumulatortank
- SE Expansionskärldel
- IL Synglas
- VE Expansionsventil
- VC Mätutag
- VL Kondensorfläktar
- VS Avluftningsventil

Mått



Vi förbehåller oss rätten att utan avisering ändra och korrigera uppgifter i broschyrbladet

2007-02-06