

Luftkylda Vätskekyllaggregat Performo R 21-38



Låg ljudnivå, hög tillförlitlighet och verkningsgrad samt servicevänlighet är utmärkande för Venco´s aggregat. Standardkomponenter från kända leverantörer används. Aggregaten är avsedda för kylning av vatten eller brine i system för komfortkyla med köldbärare +4-15°C. För process och livsmedelkylapplikationer finns lågtemperaturutförande.

Leveransomfattning:

Hölje

Chassi av zinkgalvaniserad stålplåt och hölje i aluminium, skruvar i rostfritt stål. Avskilt kompressorutrymme.

Scroll Kompressor

Helhermetisk suggaskylad med termiskt motorskydd. Hög- och lågtryckspressostater. Ljudisolerad.

Microprocessor

Enkel inställning. Kontroll/reglering av börvärde för inkommande köldbärartemperatur. Display för temperatur och larmkoder, fördröjningsreläer. Plintar för externt summalarm, extern start/stopp.

Elutrustning

Kontakter och automatsäkringar för kompressorer, Manöversäkring/brytare, Huvudbrytare. Plintar för externt summalarm, start/stopp. Varvtalsreglering av kondensorfläktarna som tillval.

Luftkyld Kondensor

Med ytförstorade kopparrör och aluminiumlameller. Vertikalblåsande varvtalsreglerbara axialfläktar.

Förångare

Hellödd plattvärmväxlare tillverkad i rostfritt syrafast stål. Isolerad med flexibel diffusionstät cellgummiisolering. Differenstrycksflödesvakt. Fryskyddstermostat (med elvärme som tillval).

Köldmediekrets

Torkfilter, synglas i vätskeledningen och expansionsventil. Aggregatet är fyllt med miljövänligt köldmedium R407C samt provkört.

Köldbärarkrets (tillval)

Isolerad Ackumulatortank, Expansionskärl, Cirkulationspump, avluftning, säkerhets- och avtappningsventiler. Kontakter och motorskydd.

Vi har grejerna som håller alla kalla

Tekniska data

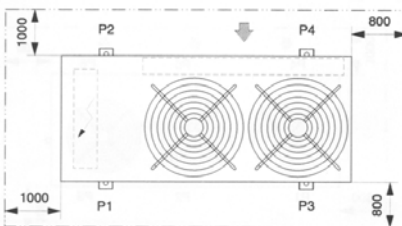
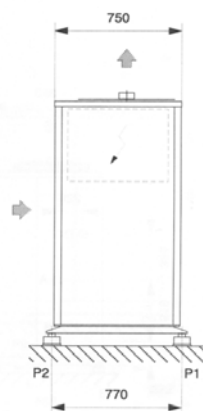
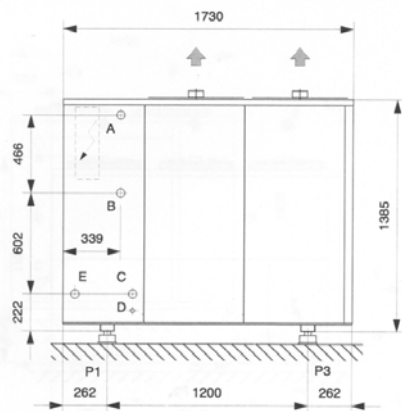
Performo R	Köldbärare Ut	Storlek	21		26		34		38	
Kyleffekt Q_2	Eleffekt E_t		Q_2	E_t	Q_2	E_t	Q_2	E_t	Q_2	E_t
-8		kW	11,2	5,1	14,8	6,7	19,5	8,7	22,8	10,2
5		kW	20,5	6,2	24,9	7,2	32,5	9,5	37,5	11,0
7		kW	22,2	6,3	26,6	7,4	34,7	9,7	40,0	11,3
9		kW	23,7	6,4	28,0	7,5	36,6	9,9	42,2	11,5
11		kW	25,4	6,5	29,5	7,6	38,5	10,0	44,3	11,6
13		kW	27,3	6,6	30,4	7,7	39,8	10,1	45,8	11,8
Driftström	max	A	20		24		31		35	
Startström		A	92		124		179		179	
Rekomenderad avsäkring		AT	35		35		50		50	
Fläktar		antal	2		2		2		2	
Luftmängd		m ³ /s	3,38		3,38		3,27		3,27	
Köldbärarflöde	V_{nom}	m ³ /h	3,8		4,5		5,8		6,5	
Tryckfall	dp_{nom}	kPa	39		37		34		44	
Pumpkap. Externt tryckfall		kPa	135		130		115		95	
Ack.tank/exp. kärl volym		l	80/5		80/5		80/5		80/5	
Pumpkap. extern tryck uppsättning		kPa	135		130		115		95	
Ljudnivå	10m	dB(A)	44		44		44		46	
Vikt	med pump & tank	kg	260/378		272/390		296/418		312/432	
Köldbäraranslutning		"	1		1		1		1	
Köldmediemängd		kg	6,1		6,6		7,2		7,7	

Kyleffekterna gäller vid omgivande Luft temperatur +28°C, Köldbärartemperaturdifferens 4-8K.
Vid andra flöden så erhålls det aktuella tryckfallet $dp = (V/V_{nom})^2 \times dp_{nom} \times$ (ev. glykol faktor)

Vid etylenglykol som Köldbärare använd nedanstående korrektionsfaktorer.

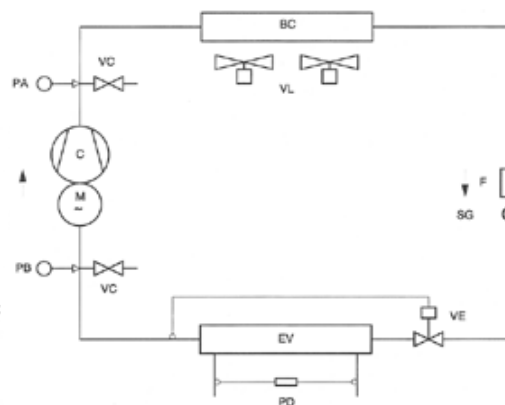
Frysunkt °C	0	-5	-10	-15	-20	-25	-30	-35
Glykol halt vikt %	0	12	20	28	35	40	45	50
Köldbärare Kyleffekt	1	0,985	0,98	0,974	0,97	0,965	0,964	0,96
Köldbärare Inmatad eleffekt	1	0,996	0,993	0,99	0,987	0,984	0,982	0,98
Köldbärarflöde	1	1,02	1,04	1,075	1,11	1,14	1,17	1,2
Tryckfall	1	1,07	1,11	1,18	1,22	1,24	1,27	1,30

Mått



Service-Utrymme

Köldmediekrets



Pump-Tank kit

