

# Performo A-FC 38-125

## Luftkylt Vätskekyllaggregat med Frikyla

### Leveransomfattning:

#### Hölje

Chassi av zinkgalvaniserad stålplåt och epoxilackerat hölje, skruvar i rostfritt stål.

#### Scrollkompressor (2 st)

Parallellkopplade helhermetiska suggaskylde med termiskt motorskydd. Hög- och lågtryckspressostater. Ljudisolerat kompressorutrymme.



#### Förångare

Hellödd plattvärmväxlare i rostfritt syrafäst stål. Isolerad med flexibel diffusionstät cellgummiisolering. Flödesvakt av differenstryckstyp.

#### Luftkyld Kondensator

Batteri av aluminiumlameller med ytförstorade kopparrör med "floating-coil"-system samt varvtalsreglerade vertikallblåsande axialfläktar monterade i separat hjälpram för lägsta möjliga vibrationer och ljudnivå. EC-fläktar som tillval.

#### Frikylningsfunktion

80% av kyleffekten erhålls med minimal energiförbrukning under en stor del av året. Frikylningsbatteri med erforderlig reglerutrustning såsom 3-vägsventil, differenstermostat etc.



#### Köldmediekrets

Enligt PED 97/23/CE innehållande; Kondensortryckventil, torkfilter, synglas, avstängnings och magnetventil i vätskeledningen samt termostatisk expansionsventil. Köldmediebehållare med erforderlig armatur. Aggregatet är fyllt med miljövänligt köldmedium R410A samt provkört. Elektronisk expansionsventil som tillval.



#### Microprocessor

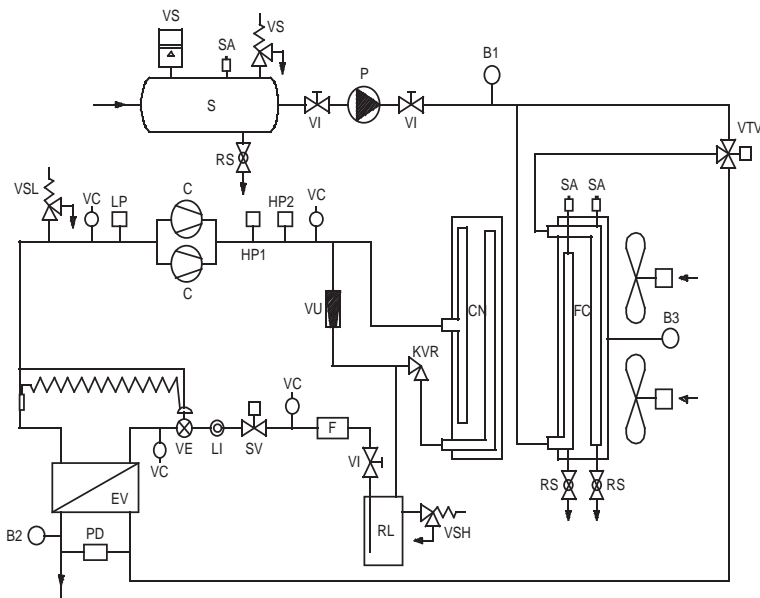
Enkel inställning. Kontroll/reglering av börvärde för köldbärartertemperatur. Display för temperatur och larm, fördröjningsreläer. Plintar för externt summalarms, extern start/stopp och driftindikering. Vid frikylning, styrning av fläktar samt 3-vägsventil.

#### Elutrustning

Kontakorer och automatsäkringar för kompressorer, manöversäkring/brytare, huvudbrytare, fasföljds skydd, varvtalsreglering av fläktarna.

#### Köldbärarkrets (tillval)

Cirkulationspump(ar), avluftning, säkerhets- och avtappingsventiler, isolerad ackumulatortank. Erforderlig elutrustning, kontakorer, motorskydd etc. Frekvenstyrd pumpar som tillval.



Vi har grejerna som håller alla kalla

## Tekniska Data A-FC

Köldbärande Ut °C	Storlek	44			50			64			72			85			99			125					
Kyleffekt Q <sub>2</sub>	Eleffekt E <sub>t</sub>	Q <sub>2</sub>	E <sub>t</sub>	FC	Q <sub>2</sub>	E <sub>t</sub>	FC	Q <sub>2</sub>	E <sub>t</sub>	FC	Q <sub>2</sub>	E <sub>t</sub>	FC	Q <sub>2</sub>	E <sub>t</sub>	FC	Q <sub>2</sub>	E <sub>t</sub>	FC	Q <sub>2</sub>	E <sub>t</sub>	FC			
5	kW	46,0	13,1	34,5	52,5	14,7	35,5	66,2	19,0	53,3	74,6	21,7	55,9	88,8	25,4	77,2	103	29,2	81,8	133	38,1	99,5			
7	kW	<b>48,3</b>	<b>13,3</b>	<b>42,4</b>	<b>55,6</b>	<b>15,1</b>	<b>43,5</b>	<b>70,4</b>	<b>19,3</b>	<b>66,0</b>	<b>79,4</b>	<b>21,9</b>	<b>69,1</b>	<b>94,4</b>	<b>25,7</b>	<b>95,2</b>	<b>110</b>	<b>29,6</b>	<b>100</b>	<b>141</b>	<b>38,6</b>	<b>122</b>			
9	kW	51,5	13,5	50,7	58,8	15,4	51,8	74,6	19,6	79,1	84,5	22,3	82,6	100	26,1	114	117	30,0	119	149	39,2	145			
11	kW	54,3	13,8	59,1	62,1	15,8	60,3	79,1	19,9	92,7	89,6	22,6	96,6	107	26,4	133	124	30,5	139	158	39,8	168			
13	kW	57,3	14,1	67,8	65,4	16,2	68,9	83,7	20,2	107	95,0	22,9	111	113	26,8	153	131	31,0	159	167	40,0	192			
15	kW	60,4	14,5	<b>76,6</b>	68,9	16,6	<b>77,7</b>	88,6	20,6	121	100	23,3	125	120	27,2	173	138	31,5	179	177	41,0	216			
Fläktar	n x kW	1 x 2						2 x 2						2 x 2						3 x 2					
Luftmängd	m <sup>3</sup> /h	18 450			17 853			31 040			31 040			39 250			39 250			50 045					
Driftström max	A	36			43			59			61			71			84			106					
Rekom. avsäkring	AT	50			63			80			80			100			100			125					
Vattenflöde V	m <sup>3</sup> /h	9,3			10,6			13,4			15,1			18,0			20,9			26,8					
Tryckfall dp	kPa	128			137			139			138			125			122			183					
Pumpkap. ext.tryck	kPa	150			130			125			120			140			130			125					
Eleffekt pump	kW	2						2,5						3						4					
Ack.tank / exp.kärl	l	200 / 12						300 / 12						460 / 24											
Ljudnivå STD/LN	dB(A)	56 / 52			56 / 53			59 / 55			60 / 56			62 / 58			62 / 59			63 / 60					
Vikt	kg	810			950			1210			1340			1530			1690			1960					
pump & tank	kg	1150			1310			1640			1820			2140			2260			2620					
Vattenanslutning	"	11/4						2																	
Längd	mm	1902						2652						3600											
Bredd x Höjd	mm	1222 x 1908						1308 x 2354																	

Data Q2 gäller vid omg. Luft-temperatur +28°C, FC 0°C, KB 30% E.G. dT=4-7K och std. Förångare, andra för lägre tryckfall kan erhållas

