



Låg ljudnivå, hög tillförlitlighet och verkningsgrad samt servicevänlighet är utmärkande för Venco's aggregat.

Uppbyggd med standardkomponenter från kända leverantörer såsom Alfa-Laval, Emerson, Sanyo, Ziehl.

Aggregaten är avsedda för kylning av vatten eller brine i system för komfortkyla med köldbärare +4-15°C eller LT-utförande för processapplikationer

Leveransomfattning:

Kompressor,

Rotationskompressor modell 5m och 7m
Scroll kompressor, modell 9-28
Helhermetisk suggaskyld med inbyggt termiskt motorskydd, vevhusvärme. Hög- och lågtryckspressostat.

Köldmediekrets

Torkfilter, synglas i vätskeledningen samt expansionsventil. Aggregatet är fyllt med miljövänligt köldmedium R410A samt provkört.

Förångare

Hellödd plattvärmväxlare i rostfritt stål. Cellgummiisolerings med slutna celler. Flödesvakt av differanstryckstyp. Elvärme för frysskydd som tillval.

Luftkyld kondensor

Med ytförstorade kopparrör och aluminiumlameller för hög termisk verkningsgrad. Horisontalblåsande direkt-kopplade axialfläktar med beröringsskydd. Varvtalsreglering via fasförskjutning eller EC-motorer som tillval.

Elutrustning

Väderskyddat elskåp med anslutningsplintar, huvudbrytare och kontaktorer. Fasföljdsstydd.

Hölje

Epoxylackerat hölje och chassi av galvaniserad stålplåt..

Köldbärarkrets

Cirkulationspump (PH1=std) för hög tryckuppsättning eller varvtalstyrd (E1H) som tillval med eller utan tank (50-80l), expansionskärl, avluftning-, avtappning- och påfyllningsventil.

Mikroprocessor

Enkel inställning. Display för kontroll/reglering av ingående köldbärartemperatur och börvärde samt återstartsfördröjning. RS485 för ModBus som tillval.



Endast kyla



Luftkyld



Scroll-kompressor



Rotations-kompressor



Köldmedium



Axialfläktar



Utomhus-montage



Platt VVX

Tekniska data

MiniPico AR	Storlek	5m		7m		9		11		15		18		22		28							
Kyleffekt Q ₂	Eleffekt E _t	Q ₂	E _t	Q ₂	E _t	Q ₂	E _t	Q ₂	E _t	Q ₂	E _t	Q ₂	E _t	Q ₂	E _t	Q ₂	E _t						
-8	Köldbärare ut °C	Kontakta oss				5,7	2,6	7,1	3,4	9,7	4,1	12	4,6	14	5,6	19	7,6						
-6		Kontakta oss				6,1	2,6	7,7	3,5	10	4,1	13	4,6	15	5,6	20	7,6						
5		5,4	1,4	6,9	1,9	9,1	2,7	11	3,7	15	4,4	19	4,9	21	5,6	28	7,6						
7		5,7	1,4	7,3	2,0	9,7	2,8	12	3,8	16	4,5	20	5,0	22	5,7	29	7,7						
9		6,0	1,4	7,7	2,0	10	2,8	13	3,8	17	4,6	22	5,0	24	5,8	32	7,8						
11		6,4	1,4	8,2	2,0	11	2,8	14	3,9	18	4,7	23	5,1	25	5,8	34	7,9						
13		6,8	1,4	8,7	2,0	12	2,8	15	4,0	19	4,8	25	5,2	26	5,9	35	8,0						
E.S.E.E.R. kompressor		3,41		3,20		3,14		2,87		3,07		3,57		3,42		3,35							
Luftmängd		m ³ /h		3680				3750				5410				7500				10820			
Ljudnivå 10m fritt fält		dB(A)		36		37		38				40				43				44			
Spänning		230/1/50						400/3+N/50															
Komp. max. ström		A		12		16		8		10		13		15		19		24					
Startström		A		43		62		48		63		67		74		97		98					
Fläktar		st/W/A		1/140/0,63						1/270/1,2				2/140/0,63				2/270/1,2					
Pump (EH1)		W/A		140/0,6				310/1,4															
Pump (PH1)		W/A		550/2,4				530/2,6				650/2,9				780/3,4							
Rek. avsäkring		AT		16		20		3x10		3x13		3x16		3x20		3x25		3x32					
Effektförbrukning max		kW		2,5		3,3		4,8		5,9		7,3		8,6		10,8		13,3					
Köldbärarflöde		v m ³ /h		1,1		1,4		1,8		2,3		3,0		3,8		4,2		5,6					
Tryckfall		dp kPa		28		38		34		50		54		44		53		44					
Tryckupsättning**		dp kPa		79 / 146		64 / 123		81 / 109		64 / 126		55 / 89		68 / 112		57 / 74		51 / 117					
Tank volym		l		50														80					

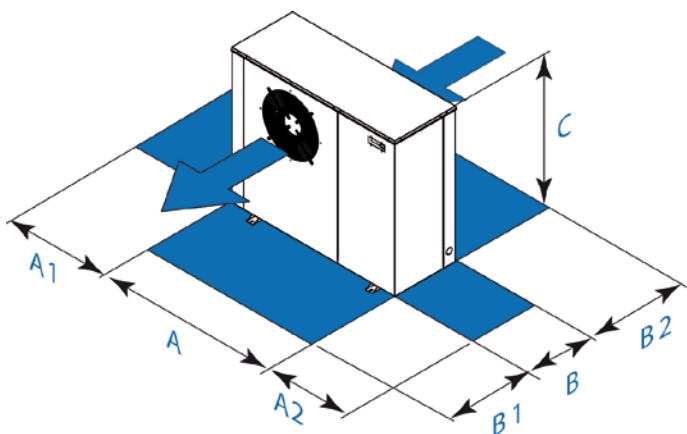
Data gäller vid omgivande luft +28°C, Köldbärare 30% Etylenglykol .

** Varvtalstyrd (E1H)/ std (PH1)

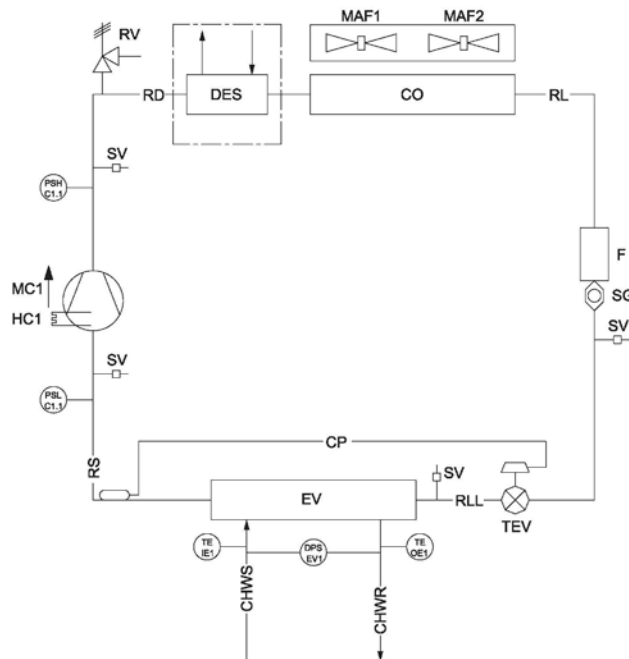
E.S.E.E.R. gäller vid omgivande luft +3°C, Köldbärare vatten 12/7°C

Mått & vikt

Modell		5m	7m	9	11	15	18	22	28
A	mm	1365							
B		508							
C		783				1460			
A1		300				400			
A2		700				800			
B1		1500				1700			
B2		400				500			
Vikt std/tank	kg	78/148	80/154	83/180	95/181	103/186	136/230	140/260	145/268



Flödesschema



Vi förbehåller oss rätten att utan avisering ändra och korrigera uppgifter i broschyren.