



 ventilclima®



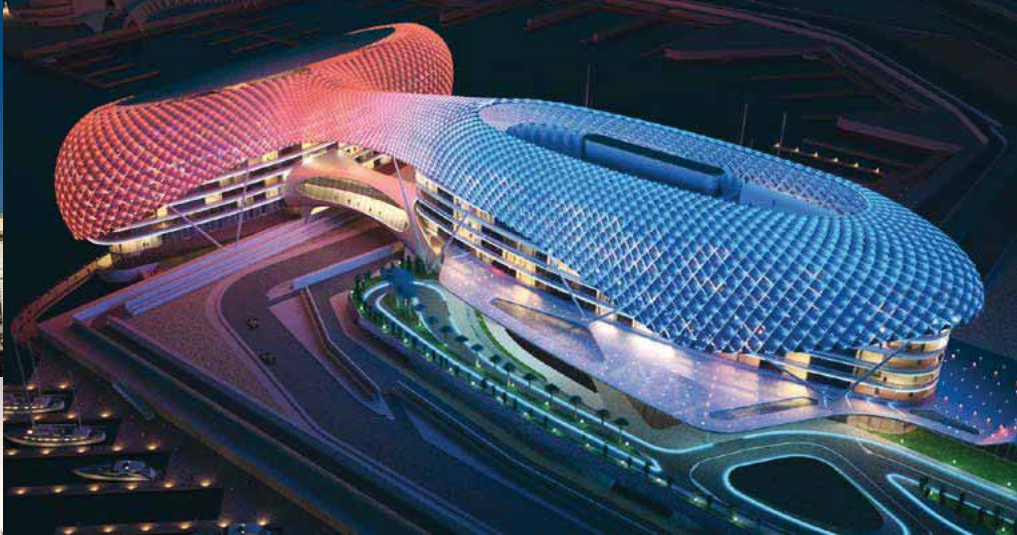
Listino Ricambi

Rel. 02_01_01B

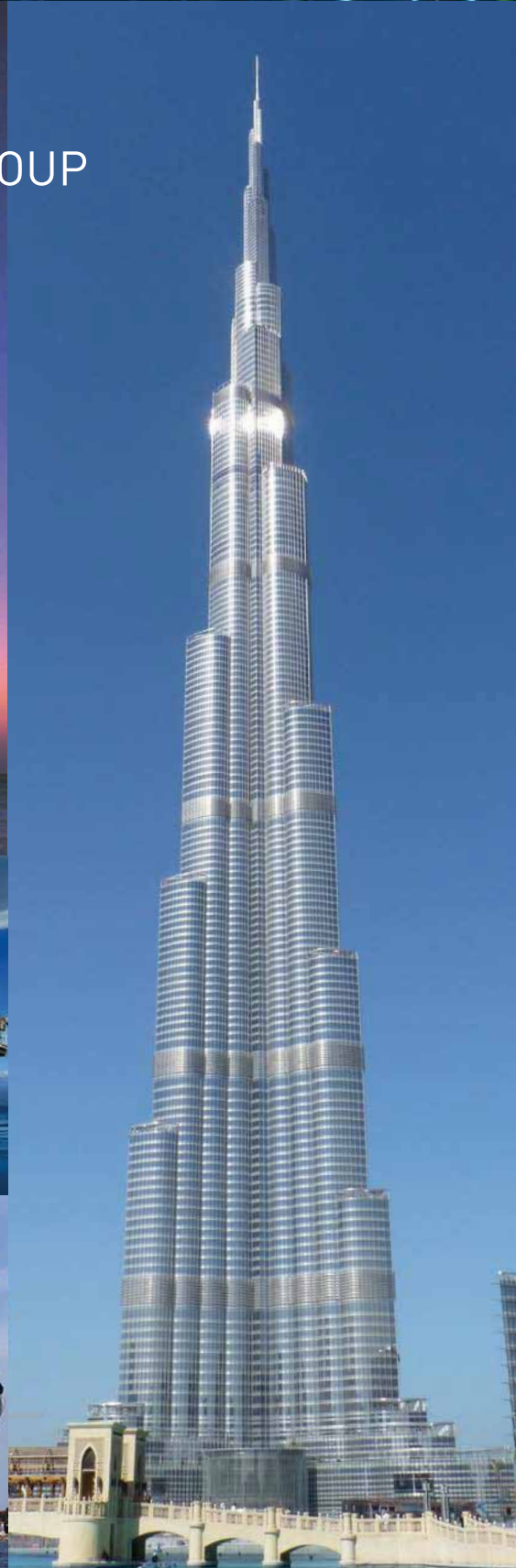
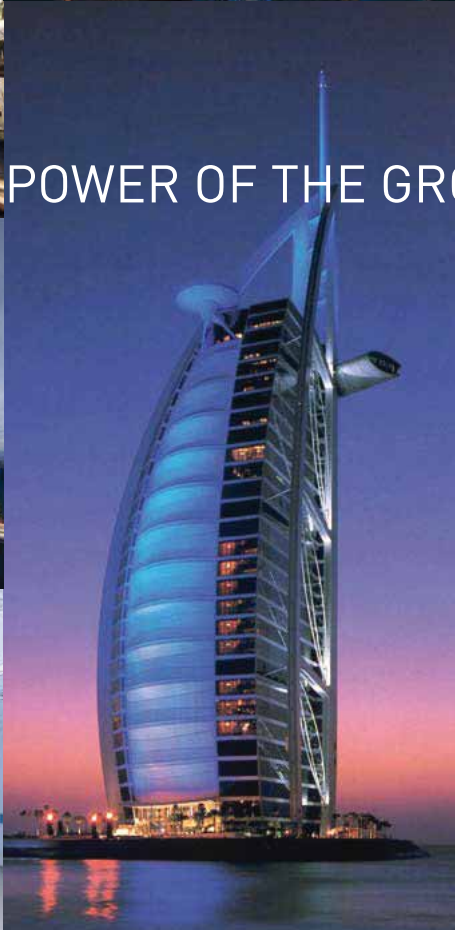


Listino Ricambi

Rel. 02_01_01B



THE POWER OF THE GROUP



il Gruppo the Group



THE POWER OF THE GROUP

Aliseo Group è una realtà industriale e commerciale che offre una gamma completa di soluzioni in grado di assicurare il clima e la qualità dell'aria desiderata coprendo tutte le esigenze di condizionamento, riscaldamento, filtrazione e recupero energetico. La nostra mission è soddisfare il cliente offrendo prodotti performanti di elevata qualità e divenire un marchio di riferimento per l'eccellenza e la qualità del prodotto.

Aliseo Group è sensibile ai temi del risparmio energetico e del rispetto dell'ambiente. Per questo investe costantemente in ricerca e sviluppo prodotto. Nei 5 stabilimenti produttivi e nelle 6 sedi commerciali dislocate in Italia e Medio Oriente, materie prime di alta qualità, esperienza e versatilità danno vita a prodotti unici per caratteristiche e valore aggiunto.

Aliseo Group è sinonimo di esperienza, affidabilità, design, nel realizzare soluzioni dedicate per il trattamento dell'aria. Il gruppo nasce dalla sinergia di realtà aziendali di consolidata esperienza nel riscaldamento, condizionamento, filtrazione e recupero energetico.

Aliseo Group is head of an industrial and commercial group, offering a complete range of HVAC solutions which guarantee climate conditions and air quality control through cooling, heating, air filtration and energy saving systems. Our mission is to satisfy all our customers' needs and to maintain the high reputation of our brands which represent the excellence and quality of our products.

Aliseo Group supports the policy of energy saving and true environment care. For this reason, it constantly invests in research and development. In the 5 factories and 6 sales head quarter offices located in Italy and in the Middle East, the raw materials of high quality, highly dedicated engineering, experience and versatility make its own products unique for features and value.

Aliseo Group is synonymous of experience, reliability and design in creating solutions dedicated to the air treatment. The group is the result of the synergy of companies with long term consolidated experience in heating, cooling, air filtration and energy saving systems.



INDICE / INDEX		Pag.
LIGHT 600x600	VENTILCONVETTORE A CASSETTA - PANNELLO cm 600x600 CASSETTE FAN COIL UNIT - PANEL cm 600x600	9
LIGHT 900x900	VENTILCONVETTORE A CASSETTA - PANNELLO cm 900x900 CASSETTE FAN COIL UNIT - PANEL cm 900x900	29
CSV4S*	CASSETTE AD ACQUA - PANNELLO cm 60X60 - MOTORE A 4 VELOCITÀ WATER CASSETTE - PANEL cm 60X60 - 4 SPEED MOTOR	49
HCV4S*	CASSETTE AD ACQUA - PANNELLO cm 90X90 - MOTORE A 4 VELOCITÀ WATER CASSETTE - PANEL cm 90X90 - 4 SPEED MOTOR	55
CSVN*	CASSETTE AD ACQUA - PANNELLO cm 60X60 - MOTORE A 3 VELOCITÀ WATER CASSETTE - PANEL cm 60X60 - 3 SPEED MOTOR	61
HCVN*	CASSETTE AD ACQUA - PANNELLO cm 90X90 - MOTORE A 3 VELOCITÀ WATER CASSETTE - PANEL cm 90X90 - 3 SPEED MOTOR	67
TOUCH	FANCOIL MURALE AD ACQUA - TIPO SPLIT WALL WATER FAN COIL UNIT - SPLIT TYPE	73
VEMA*	FANCOIL MURALE AD ACQUA - TIPO SPLIT WALL WATER FAN COIL UNIT - SPLIT TYPE	77
AIR	FANCOIL CENTRIFUGO CENTRIFUGAL FAN COIL UNIT	83
VCE	FANCOIL CENTRIFUGO CENTRIFUGAL FAN COIL UNIT	95
VB	FANCOIL CENTRIFUGO RIBASSATO LOW PROFILE CENTRIFUGAL FAN COIL UNIT	109
SLIM	FANCOIL CENTRIFUGO A SPESSORE Ridotto THIN PROFILE CENTRIFUGAL FAN COIL UNIT	117
EUROPA	FANCOIL CENTRIFUGO A SPESSORE Ridotto THIN PROFILE CENTRIFUGAL FAN COIL UNIT	127
VTE	FANCOIL TANGENZIALE TANGENTIAL FAN COIL UNIT	137
UTC	UNITÀ DI TRATTAMENTO ARIA CANALIZZABILE DUCTABLE AIR TREATMENT UNIT	149
TAC	UNITÀ DI TRATTAMENTO ARIA CANALIZZABILE DUCTABLE AIR TREATMENT UNIT	155
FRESH	UNITÀ DI TRATTAMENTO ARIA CANALIZZABILE DUCTABLE AIR TREATMENT UNIT	159
EBF*	UNITÀ DI RECUPERO CALORE HEAT RECOVERY UNIT	166
CFT	ESTRATTORE D'ARIA CENTRIFUGO CENTRIFUGAL AIR EXTRACTOR	169

* Fuori produzione - Out of production

LIGHT 600x600

Ventilconvettore a cassetta
Cassette fan coil unit

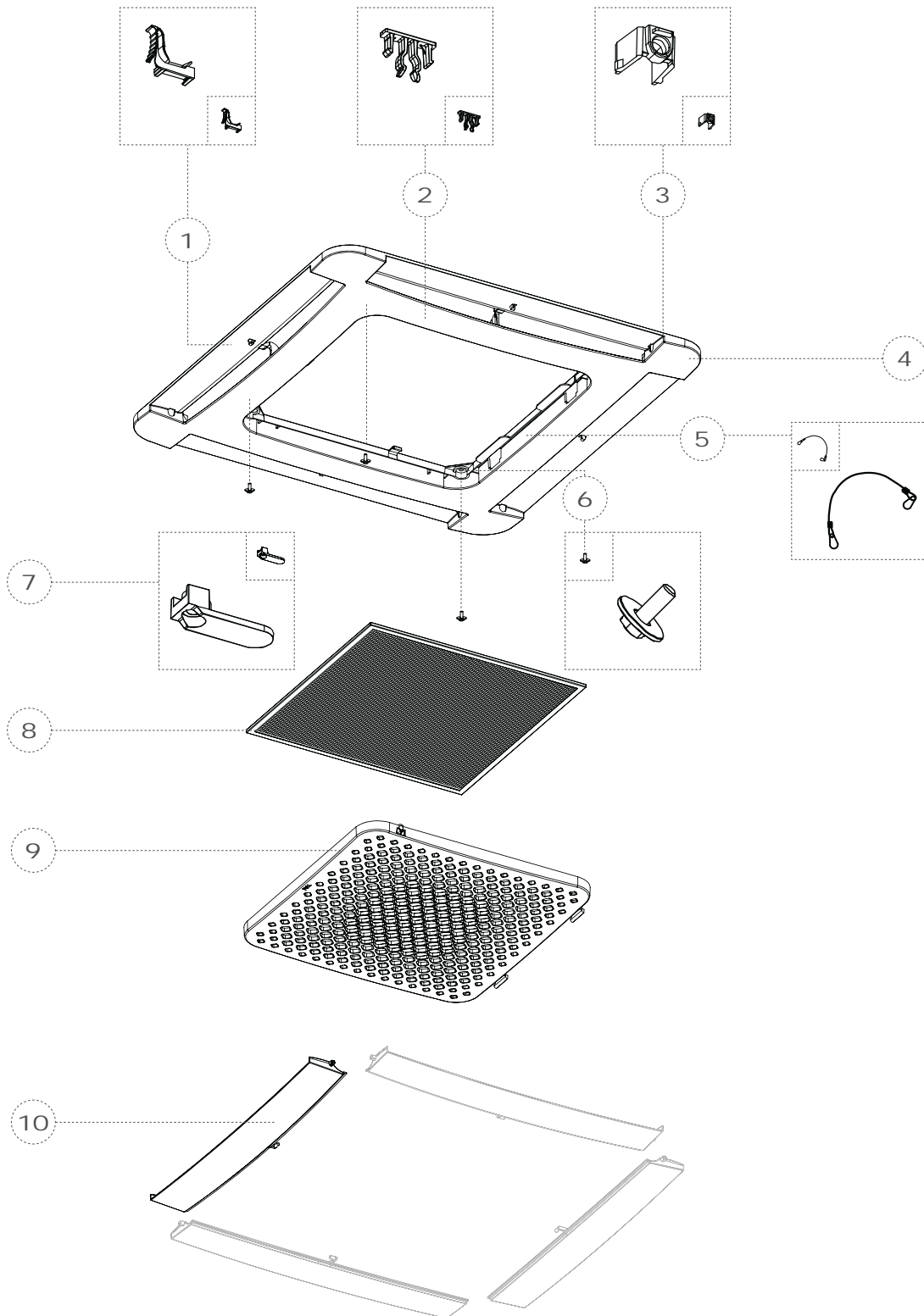
■ Unità 600x600

NC / ECM-NC / NC-E

Unit 600x600 ■

PANNELLO - PANEL

ABS
ABS



■ Unità 600x600

NC / ECM-NC / NC-E

Unit 600x600 ■

PANNELLO - PANEL				ABS ABS											
Descrizione - Description	Rif. - Ref.	Q.tà - Q.ty	Cod.	61	62	63	64	65	81	82	83	83C	84	84C	
				€	€	€	€	€	€	€	€	€	€	€	
Clips per aletta manuale Clips for manual louver	1	1	A0060010546	-	-	-	-	-	-	-	-	-	-	-	
Clip chiusura griglia Grill fixing clip	2	2	A0060010574	-	-	-	-	-	-	-	-	-	-	-	
Perno laterale nylon per aletta Louver nylon support	3	2	A0060010575	-	-	-	-	-	-	-	-	-	-	-	
Cornice principale in ABS Main ABS front panel	4	1	A0060010576	-	-	-	-	-	-	-	-	-	-	-	
Laccetto di sicurezza griglia Safety string for air grill	5	1	A0060010577	-	-	-	-	-	-	-	-	-	-	-	
Vite M5 x 14 + rondella Screw M5 x 14 + washer	6	4	A0060010578	-	-	-	-	-	-	-	-	-	-	-	
Clip sicurezza filtro Safety clip for filter	7	1	A0060010579	-	-	-	-	-	-	-	-	-	-	-	
Filtro 392x392 mm Filter 392x392 mm	G1	8	A0060010580	-	-	-	-	-	-	-	-	-	-	-	
Filtro 392x392 mm Filter 392x392 mm	G4	8	A0060010581	-	-	-	-	-	-	-	-	-	-	-	
Griglia in ABS ABS air grill	9	1	A0060010582	-	-	-	-	-	-	-	-	-	-	-	
Aletta in ABS ABS louver	10	1	A0060010583	-	-	-	-	-	-	-	-	-	-	-	

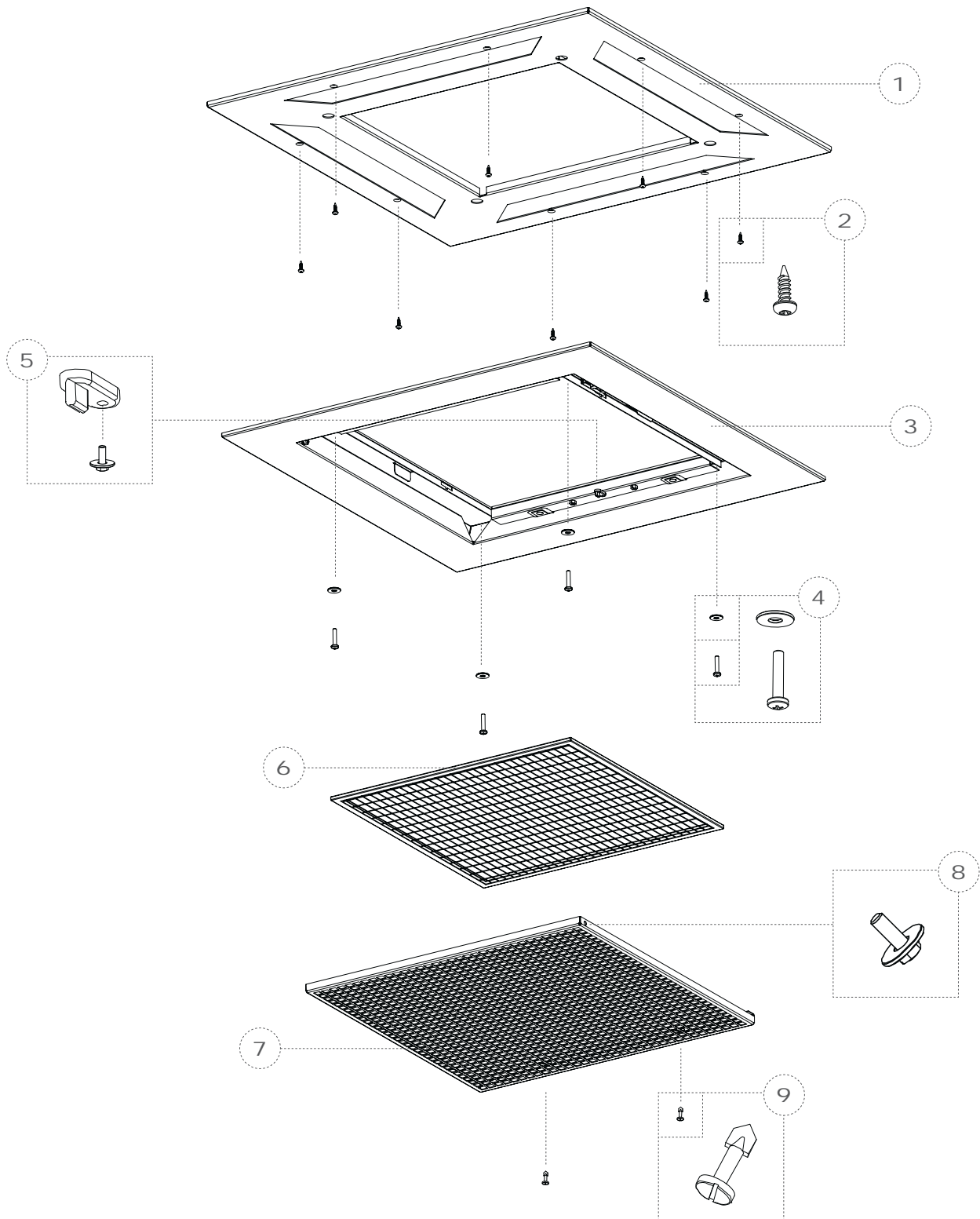
■ Unità 600x600

NC / ECM-NC / NC-E

Unit 600x600 ■

PANNELLO - PANEL

LAMIERA
METAL SHEET



■ Unità 600x600

NC / ECM-NC / NC-E

Unit 600x600 ■

PANNELLO - PANEL				LAMIERA METAL SHEET										
Descrizione - Description	Rif. - Ref.	Q.tà - Q.ty	Cod.	61	62	63	64	65	81	82	83	83C	84	84C
				€	€	€	€	€	€	€	€	€	€	€
Cornice perimetrale in metallo <i>Metal sheet front panel</i>	1	1	A0060010691	-	-	-	-	-	-	-	-	-	-	-
Vite <i>Screw</i>	2	8	A0060010692	-	-	-	-	-	-	-	-	-	-	-
Cornice principale in metallo <i>Metal sheet main frame</i>	3	1	A0060010693	-	-	-	-	-	-	-	-	-	-	-
Vite M5 x 20 + rondella <i>Screw M5 x 20 + washer</i>	4	4	A0060010578B	-	-	-	-	-	-	-	-	-	-	-
Clip sicurezza filtro <i>Safety clip for filter</i>	5	1	A0060010694	-	-	-	-	-	-	-	-	-	-	-
Filtro 392x392 mm <i>Filter 392x392 mm</i>	G1	6	A0060010580	-	-	-	-	-	-	-	-	-	-	-
Filtro 392x392 mm <i>Filter 392x392 mm</i>	G4	6	A0060010581	-	-	-	-	-	-	-	-	-	-	-
Griglia in metallo <i>Metal sheet air grill</i>	7	1	A0060010695	-	-	-	-	-	-	-	-	-	-	-
Vite M5 x 14 <i>Screw M5 x 14</i>	8	2	A0060010697	-	-	-	-	-	-	-	-	-	-	-
Clip chiusura griglia <i>Grill fixing clip</i>	9	2	A0060010696	-	-	-	-	-	-	-	-	-	-	-

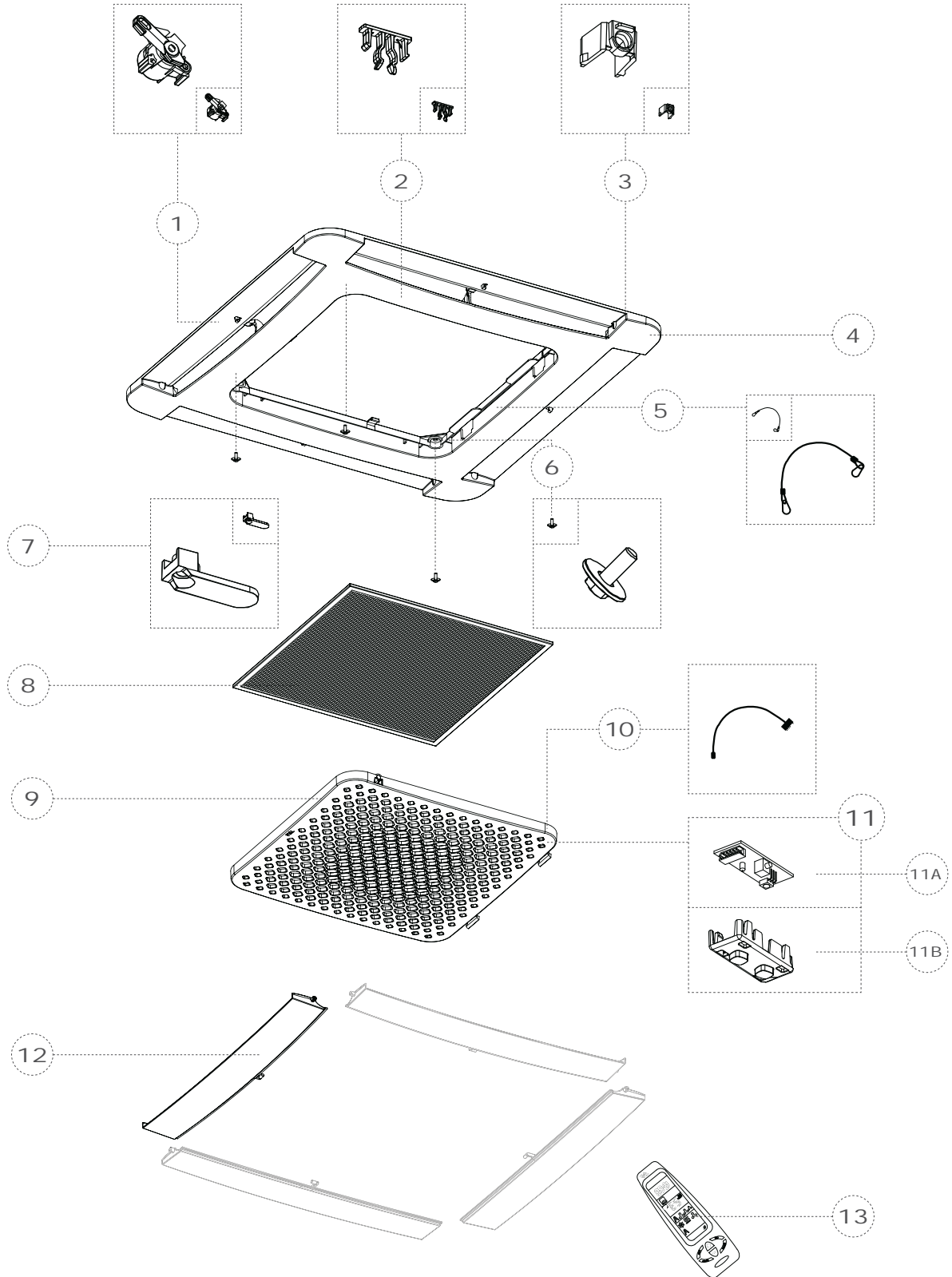
■ Unità 600x600

RC / ECM-RC / RC-E

Unit 600x600 ■

PANNELLO - PANEL

ABS
ABS



■ Unità 600x600

RC / ECM-RC / RC-E

Unit 600x600 ■

PANNELLO - PANEL				ABS ABS											
Descrizione - Description	Rif. - Ref.	Q.tà - Q.ty	Cod.	61	62	63	64	65	81	82	83	83C	84	84C	
				€	€	€	€	€	€	€	€	€	€	€	
Kit motorino aletta Louver step motor kit	1	1	A0060010584	-	-	-	-	-	-	-	-	-	-	-	
Clip chiusura griglia Grill fixing clip	2	2	A0060010574	-	-	-	-	-	-	-	-	-	-	-	
Perno laterale nylon per aletta Louver nylon support	3	2	A0060010575	-	-	-	-	-	-	-	-	-	-	-	
Cornice principale in ABS Main ABS front panel	4	1	A0060010576	-	-	-	-	-	-	-	-	-	-	-	
Laccetto di sicurezza griglia Safety string for air grill	5	1	A0060010577	-	-	-	-	-	-	-	-	-	-	-	
Vite M5 x 14 + rondella Screw M5 x 14 + washer	6	4	A0060010578	-	-	-	-	-	-	-	-	-	-	-	
Clip sicurezza filtro Safety clip for filter	7	1	A0060010579	-	-	-	-	-	-	-	-	-	-	-	
Filtro 392x392 mm Filter 392x392 mm	G1	8	A0060010580	-	-	-	-	-	-	-	-	-	-	-	
Filtro 392x392 mm Filter 392x392 mm	G4	8	A0060010581	-	-	-	-	-	-	-	-	-	-	-	
Griglia in ABS ABS air grill	9	1	A0060010582	-	-	-	-	-	-	-	-	-	-	-	
Cavo ricevitore Receiver cable	10	1	A00600106BF	-	-	-	-	-	-	-	-	-	-	-	
Ricevitore IR Infrared receiver	11A	1	A0060010585	-	-	-	-	-	-	-	-	-	-	-	
Porta ricevitore in ABS trasparente Transparent ABS receiver box	11B	1	A0060010561	-	-	-	-	-	-	-	-	-	-	-	
Aletta in ABS ABS louver	12	1	A0060010583	-	-	-	-	-	-	-	-	-	-	-	
Telecomando IR Infrared remote control	13	1	A0060010586	-	-	-	-	-	-	-	-	-	-	-	

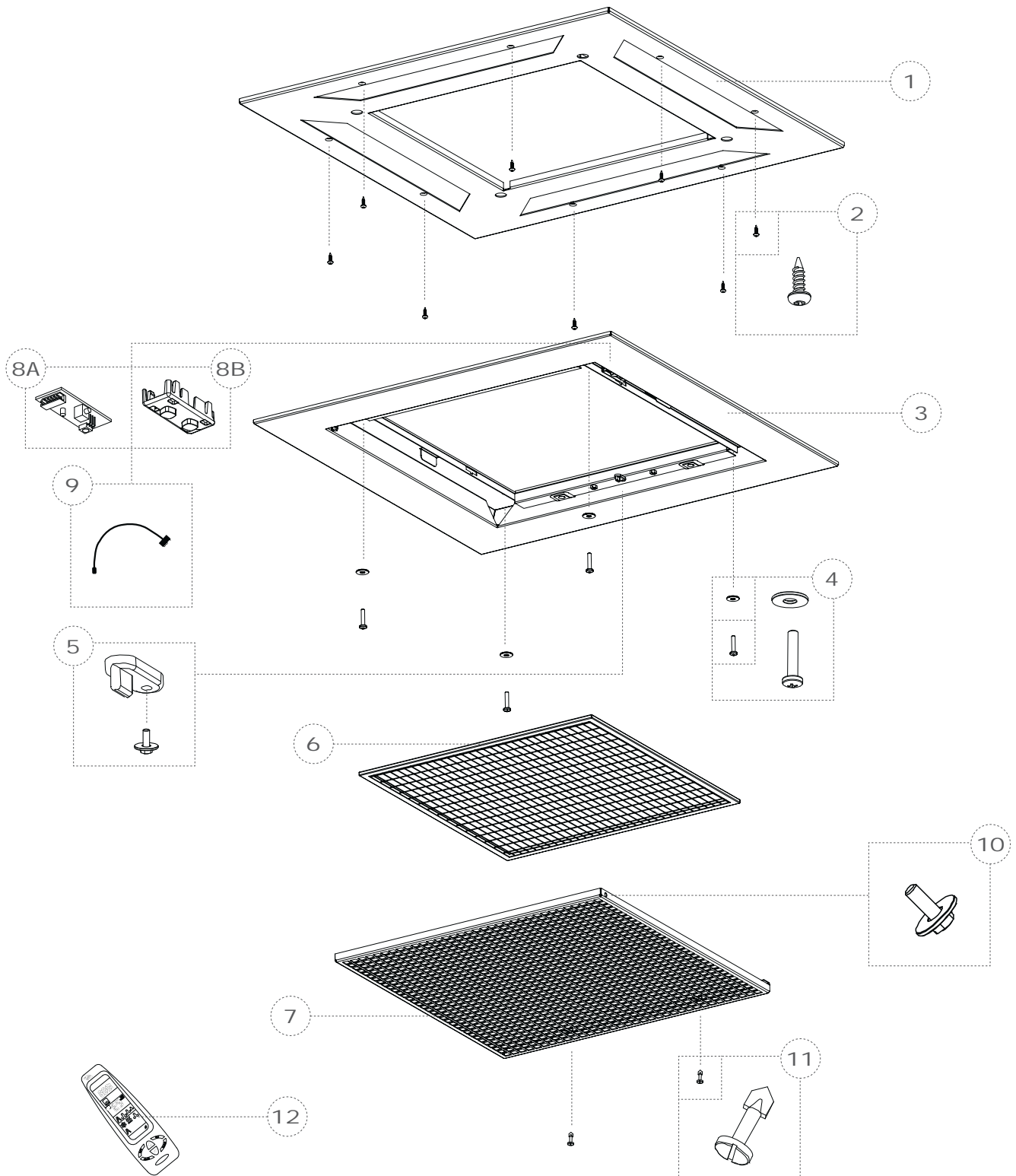
■ Unità 600x600

RC / ECM-RC / RC-E

Unit 600x600 ■

PANNELLO - PANEL

LAMIERA
METAL SHEET



■ Unità 600x600

RC / ECM-RC / RC-E

Unit 600x600 ■

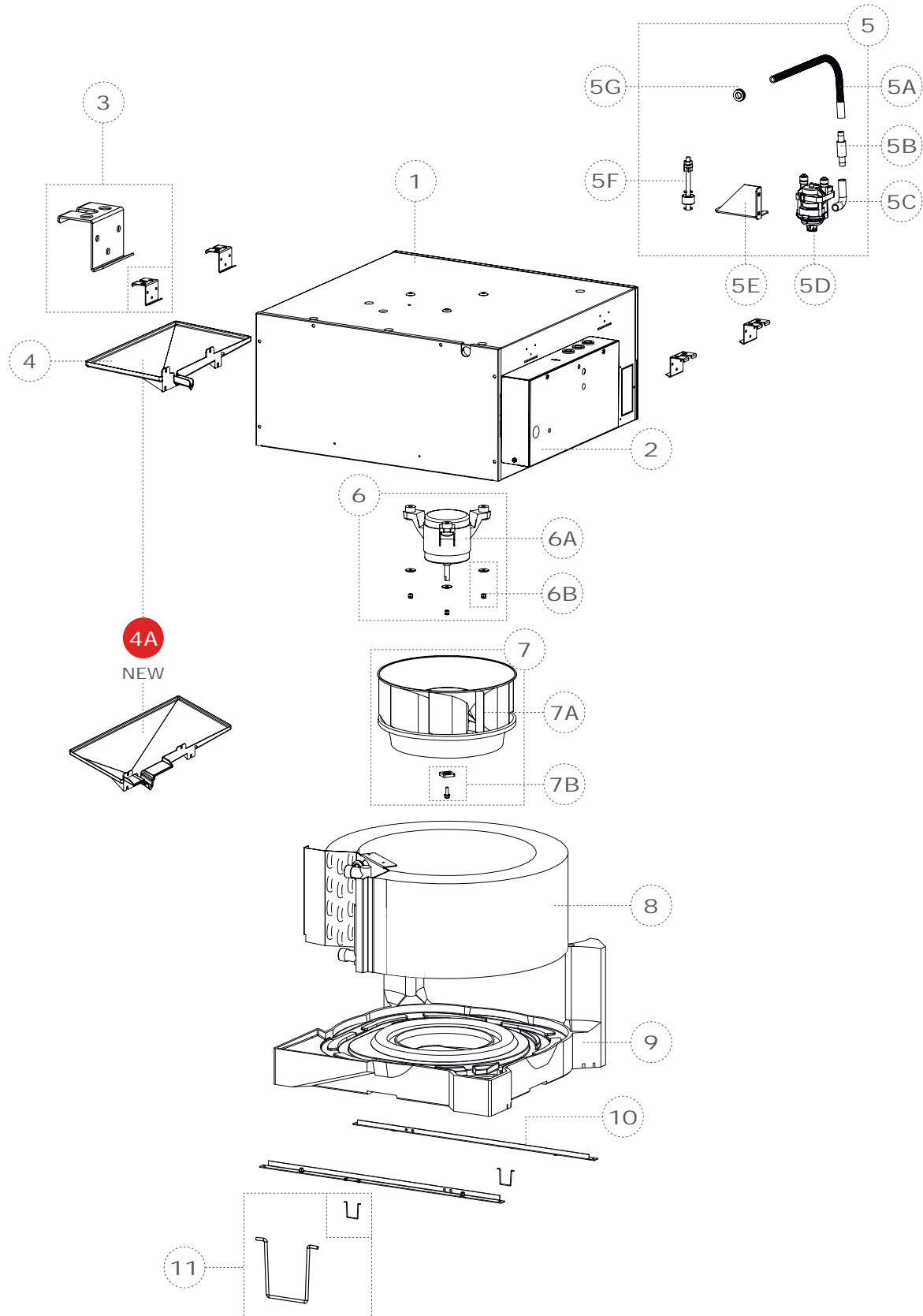
PANNELLO - PANEL				LAMIERA METAL SHEET											
Descrizione - Description	Rif. - Ref.	Q.tà - Q.ty	Cod.	61	62	63	64	65	81	82	83	83C	84	84C	
				€	€	€	€	€	€	€	€	€	€	€	
Cornice perimetrale in metallo <i>Metal sheet front panel</i>	1	1	A0060010691	-	-	-	-	-	-	-	-	-	-	-	
Vite <i>Screw</i>	2	8	A0060010692	-	-	-	-	-	-	-	-	-	-	-	
Cornice principale in metallo <i>Metal sheet main frame</i>	3	1	A0060010693	-	-	-	-	-	-	-	-	-	-	-	
Vite M5 x 20 + rondella <i>Screw M5 x 20 + washer</i>	4	4	A0060010578B	-	-	-	-	-	-	-	-	-	-	-	
Clip sicurezza filtro <i>Safety clip for filter</i>	5	1	A0060010694	-	-	-	-	-	-	-	-	-	-	-	
Filtro 392x392 mm <i>Filter 392x392 mm</i>	G1	6	A0060010580	-	-	-	-	-	-	-	-	-	-	-	
Filtro 392x392 mm <i>Filter 392x392 mm</i>	G4	6	A0060010581	-	-	-	-	-	-	-	-	-	-	-	
Griglia in metallo <i>Metal sheet air grill</i>	7	1	A0060010695	-	-	-	-	-	-	-	-	-	-	-	
Ricevitore IR <i>Infrared receiver</i>	8A	1	A0060010585	-	-	-	-	-	-	-	-	-	-	-	
Porta ricevitore in ABS trasparente <i>Transparent ABS receiver box</i>	8B	1	A0060010561	-	-	-	-	-	-	-	-	-	-	-	
Cavo ricevitore <i>Receiver cable</i>	9	1	A00600106BF	-	-	-	-	-	-	-	-	-	-	-	
Vite M5 x 14 <i>Screw M5 x 14</i>	10	2	A0060010697	-	-	-	-	-	-	-	-	-	-	-	
Clips chiusura griglia <i>Clips for grill</i>	11	1	A0060010696	-	-	-	-	-	-	-	-	-	-	-	
Telecomando IR <i>Infrared remote control</i>	12	1	A0060010586	-	-	-	-	-	-	-	-	-	-	-	

■ Unità 600x600

NC / RC

Unit 600x600 ■

UNITÀ - UNIT



■ Unità 600x600

NC / RC

Unit 600x600 ■

UNITÀ - UNIT

Descrizione - Description	Rif. - Ref.	Q.tà - Q.ty	Cod.	61 €	62 €	63 €	64 €	65 €	81 €	82 €	83 €	83C €	84 €	84C €
Chassis in acciaio zincato <i>Galvanized steel frame</i>	1	1	A0060010587	-	-	-	-	-	-	-	-	-	-	-
Chassis scatola elettrica <i>Galvanized steel electrical box</i>	2	1	A0060010588	-	-	-	-	-	-	-	-	-	-	-
Staffa di fissaggio <i>Mounting bracket</i>	3	4	A0060010589	-	-	-	-	-	-	-	-	-	-	-
Bacinella ausiliaria <i>Auxiliary drain pan</i>	4	1	A0060010590	-	-	-	-	-	-	-	-	-	-	-
Bacinella ausiliaria in ABS con grondaia di scarico. A partire dalla matricola 201903-1172-035419 <i>ABS drain pan, with extension gutter drain. From serial number 201903-1172-035419</i>	4A	1	A0060010590B	-	-	-	-	-	-	-	-	-	-	-
POMPA PUMP	5													
Tubo corrugato <i>Corrugated pipe</i>	5A	1	A0060010591	-	-	-	-	-	-	-	-	-	-	-
Valvola di non ritorno <i>Check valve</i>	5B	1	A0060010601	-	-	-	-	-	-	-	-	-	-	-
Tubo in gomma curvato <i>Rubber bent pipe</i>	5C	1	A0060010608	-	-	-	-	-	-	-	-	-	-	-
Pompa centrifuga <i>Centrifugal pump</i>	5D	1	A0060010594	-	-	-	-	-	-	-	-	-	-	-
Staffa di fissaggio <i>Mounting bracket</i>	5E	1	A0060010595	-	-	-	-	-	-	-	-	-	-	-
Galleggiante <i>Floating switch</i>	5F	1	A0060010596	-	-	-	-	-	-	-	-	-	-	-
Anello in gomma per tubo corrugato <i>Rubber ring for corrugated pipe</i>	5G	1	A0060010609	-	-	-	-	-	-	-	-	-	-	-
MOTORE MOTOR	6													
Motore asincrono <i>Asynchronous motor</i>	6A	1	A0060010520	-	-	-	-	-	-	-	-	-	-	-
Dado + rondella <i>Nut + washer</i>	6B	3	A0060010610	-	-	-	-	-	-	-	-	-	-	-
VENTILATORE FAN	7													
Ventilatore in ABS <i>ABS fan</i>	7A	1	A0060010521	-	-	-	-	-	-	-	-	-	-	-
Vite + rondella <i>Screw + washer</i>	7B	1	A0060010599	-	-	-	-	-	-	-	-	-	-	-
BATTERIA COIL	8													
	8	1	A0060010535	-	-	-	-	-	-	-	-	-	-	-
	8	1	A0060010536	-	-	-	-	-	-	-	-	-	-	-
	8	1	A0060010537	-	-	-	-	-	-	-	-	-	-	-
	8	1	A0060010537L	-	-	-	-	-	-	-	-	-	-	-
	8	1	A0060010538	-	-	-	-	-	-	-	-	-	-	-
Batteria <i>Coil</i>	8	1	A0060010539	-	-	-	-	-	-	-	-	-	-	-
	8	1	A0060010540	-	-	-	-	-	-	-	-	-	-	-
	8	1	A0060010540L	-	-	-	-	-	-	-	-	-	-	-
	8	1	A0060010541	-	-	-	-	-	-	-	-	-	-	-
	8	1	A0060010540M	-	-	-	-	-	-	-	-	-	-	-
	8	1	A0060010541L	-	-	-	-	-	-	-	-	-	-	-
Bacinella raccogli condensa interna (colore interno bianco). Per unità con numero di matricola compreso tra 20501 e 25455 <i>Internal drain pan (white internal color) For units with serial number between 20501 and 25455</i>	9	1	A0060010500	-	-	-	-	-	-	-	-	-	-	-
Bacinella raccogli condensa interna (colore interno nero). Per unità con numero di matricola da 25456 <i>Internal drain pan (black internal color) For units with serial number from 25456</i>	9	1	A0060010553	-	-	-	-	-	-	-	-	-	-	-
Staffa di fissaggio pannello <i>Panel mounting bracket</i>	10	2	A00600105AA	-	-	-	-	-	-	-	-	-	-	-
Clip di sicurezza pannello frontale <i>Safety clip for front panel</i>	11	2	A00600105AB	-	-	-	-	-	-	-	-	-	-	-

■ Unità 600x600

NC / RC

Unit 600x600 ■

COMPONENTI ELETTRICI - ELECTRICAL COMPONENTS

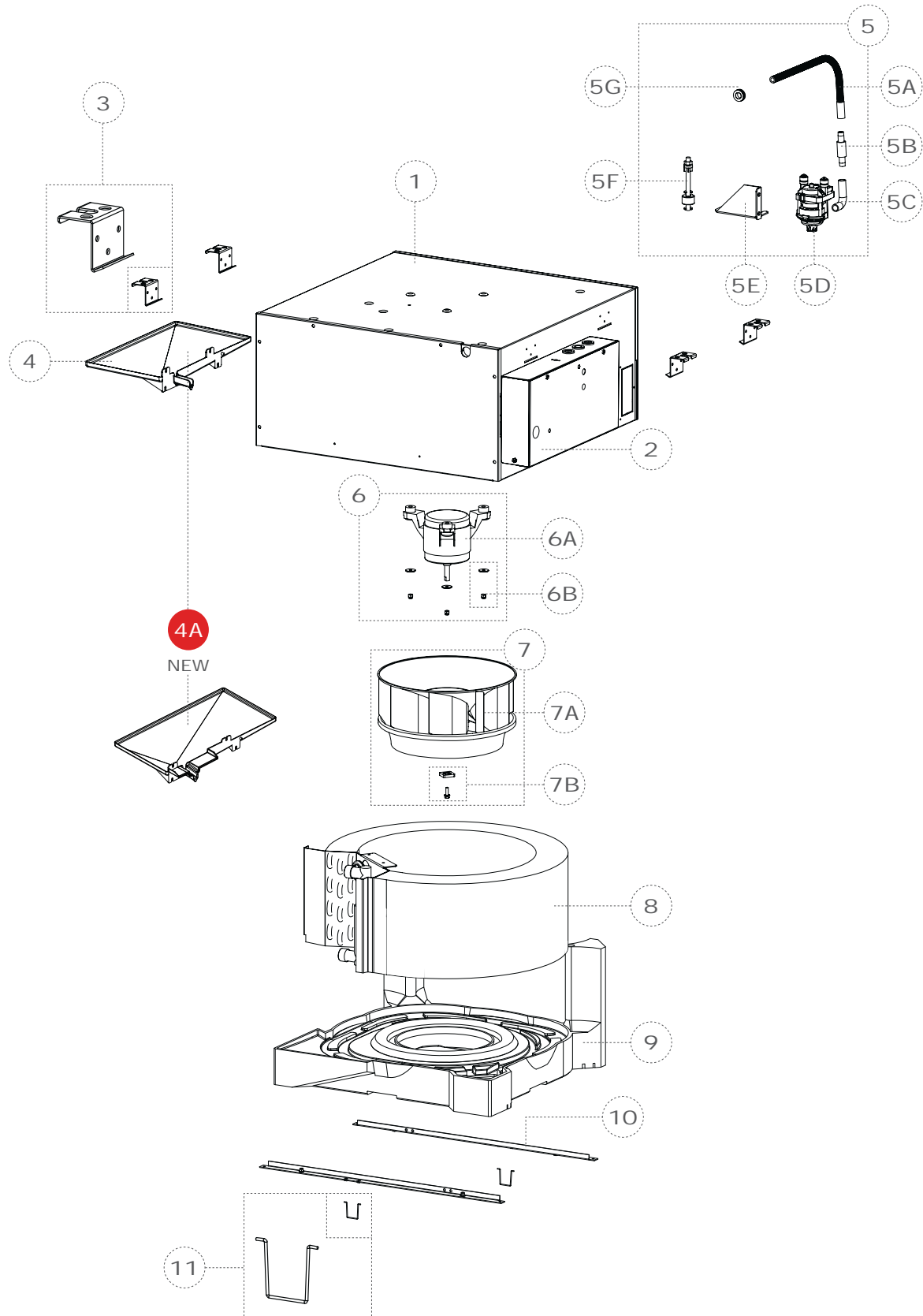
Descrizione - Description	Rif. - Ref.	Q.tà - Q.ty	Cod.	61	62	63	64	65	81	82	83	83C	84	84C
				€	€	€	€	€	€	€	€	€	€	€
SCATOLA ELETTRICA ELECTRICAL BOX				2										
Scatola elettrica completa (componenti + coperchio) per motore 3 velocità <i>Complete electric box (components + cover) for 3-speed motor</i>	61 NC	2	1	A0060010502	-	-	-	-	-	-	-	-	-	-
	62 NC	2	1	A0060010503	-	-	-	-	-	-	-	-	-	-
	63 NC	2	1	A0060010504	-	-	-	-	-	-	-	-	-	-
	64 NC	2	1	A0060010505	-	-	-	-	-	-	-	-	-	-
	65 NC	2	1	A0060010506	-	-	-	-	-	-	-	-	-	-
	81 NC	2	1	A0060010523	-	-	-	-	-	-	-	-	-	-
	82 NC	2	1	A0060010524	-	-	-	-	-	-	-	-	-	-
	83 NC	2	1	A0060010525	-	-	-	-	-	-	-	-	-	-
	83C NC	2	1	A0060010526	-	-	-	-	-	-	-	-	-	-
	84 NC	2	1	A0060010527	-	-	-	-	-	-	-	-	-	-
	84C NC	2	1	A0060010528	-	-	-	-	-	-	-	-	-	-
	61 RC	2	1	A0060010515	-	-	-	-	-	-	-	-	-	-
	62 RC	2	1	A0060010516	-	-	-	-	-	-	-	-	-	-
	63 RC	2	1	A0060010517	-	-	-	-	-	-	-	-	-	-
	64 RC	2	1	A0060010518	-	-	-	-	-	-	-	-	-	-
	65 RC	2	1	A0060010519	-	-	-	-	-	-	-	-	-	-
81 RC	2	1	A0060010554	-	-	-	-	-	-	-	-	-	-	
82 RC	2	1	A0060010555	-	-	-	-	-	-	-	-	-	-	
83-83C RC	2	1	A0060010556	-	-	-	-	-	-	-	-	-	-	
84-84C RC	2	1	A0060010557	-	-	-	-	-	-	-	-	-	-	
Coperchio scatola elettrica <i>Electric box cover</i>	-	1	A0060010551	-	-	-	-	-	-	-	-	-	-	-
Scheda elettronica ECM01 per gestione con telecomando <i>Electronic card ECM01 for management with remote control</i>	-	1	A0060010522	-	-	-	-	-	-	-	-	-	-	-
Scheda elettronica gestione pompa <i>Electronic card for pump management</i>	-	1	A0060010501	-	-	-	-	-	-	-	-	-	-	-
Autotrasformatore <i>Autotransformer</i>	-	1	A0060010530	-	-	-	-	-	-	-	-	-	-	-
	-	1	A0060010532	-	-	-	-	-	-	-	-	-	-	-
Condensatore di spunto del motore <i>Motor start up condenser</i>	2 µF	-	1	A0060010592	-	-	-	-	-	-	-	-	-	-
Condensatore di spunto del motore <i>Motor start up condenser</i>	2,5 µF	-	1	A0060010593	-	-	-	-	-	-	-	-	-	-
Sonda aria per scheda elettronica ECM01 (NTC 50k) <i>Air sensor for electronic card ECM01 (NTC 50k)</i>	RC	-	1	A0060010547	-	-	-	-	-	-	-	-	-	-
Supporto adesivo per fissaggio sonda aria <i>Adhesive support for fixing air sensor</i>	RC	-	1	A0060010558	-	-	-	-	-	-	-	-	-	-
Sonda acqua per scheda elettronica ECM01 (NTC 50k) <i>Water sensor for electronic card ECM01 (NTC 50k)</i>	RC	-	1	A0060010548	-	-	-	-	-	-	-	-	-	-
Cavo da scheda elettronica ECM01 a autotrasformatore <i>Cable from electronic card ECM01 to autotransformer</i>	-	1	A0060010597	-	-	-	-	-	-	-	-	-	-	-
Cavo da scheda elettronica ECM01 a condensatore <i>Cable from electronic card ECM01 to capacitor</i>	-	1	A0060010598	-	-	-	-	-	-	-	-	-	-	-

■ Unità 600x600

ECM-NC / ECM-RC

Unit 600x600 ■

UNITÀ - UNIT



Unità 600x600

ECM-NC / ECM-RC

Unit 600x600

UNITÀ - UNIT

Descrizione - Description	Rif. - Ref.	Q.tà - Q.ty	Cod.	61 €	62 €	63 €	64 €	65 €	81 €	82 €	83 €	83C €	84 €	84C €
Chassis in acciaio zincato <i>Galvanized steel frame</i>	1	1	A0060010587	-	-	-	-	-	-	-	-	-	-	-
Chassis scatola elettrica <i>Galvanized steel electrical box</i>	2	1	A0060010588	-	-	-	-	-	-	-	-	-	-	-
Staffa di fissaggio <i>Mounting bracket</i>	3	4	A0060010589	-	-	-	-	-	-	-	-	-	-	-
Bacinella ausiliaria <i>Auxiliary drain pan</i>	4	1	A0060010590	-	-	-	-	-	-	-	-	-	-	-
Bacinella ausiliaria in ABS con grondaia di scarico. A partire dalla matricola 201903-1172-035419 <i>ABS drain pan, with extension gutter drain. From serial number 201903-1172-035419</i>	4A	1	A0060010590B	-	-	-	-	-	-	-	-	-	-	-
POMPA PUMP	5													
Tubo corrugato <i>Corrugated pipe</i>	5A	1	A0060010591	-	-	-	-	-	-	-	-	-	-	-
Valvola di non ritorno <i>Check valve</i>	5B	1	A0060010601	-	-	-	-	-	-	-	-	-	-	-
Tubo in gomma curvato <i>Rubber bent pipe</i>	5C	1	A0060010608	-	-	-	-	-	-	-	-	-	-	-
Pompa centrifuga <i>Centrifugal pump</i>	5D	1	A0060010594	-	-	-	-	-	-	-	-	-	-	-
Staffa di fissaggio <i>Mounting bracket</i>	5E	1	A0060010595	-	-	-	-	-	-	-	-	-	-	-
Galleggiante <i>Floating switch</i>	5F	1	A0060010596	-	-	-	-	-	-	-	-	-	-	-
Anello in gomma per tubo corrugato <i>Rubber ring for corrugated pipe</i>	5G	1	A0060010609	-	-	-	-	-	-	-	-	-	-	-
MOTORE MOTOR	6													
Motore EC <i>EC motor</i>	6A	1	A0060010552	-	-	-	-	-	-	-	-	-	-	-
Dado + rondella <i>Nut + washer</i>	6B	3	A0060010610	-	-	-	-	-	-	-	-	-	-	-
VENTILATORE FAN	7													
Ventilatore in ABS <i>ABS fan</i>	7A	1	A0060010521	-	-	-	-	-	-	-	-	-	-	-
Vite + rondella <i>Screw + washer</i>	7B	1	A0060010599	-	-	-	-	-	-	-	-	-	-	-
BATTERIA COIL	8													
	8	1	A0060010535	-	-	-	-	-	-	-	-	-	-	-
	8	1	A0060010536	-	-	-	-	-	-	-	-	-	-	-
	8	1	A0060010537	-	-	-	-	-	-	-	-	-	-	-
	8	1	A0060010537L	-	-	-	-	-	-	-	-	-	-	-
	8	1	A0060010538	-	-	-	-	-	-	-	-	-	-	-
Batteria <i>Coil</i>	8	1	A0060010539	-	-	-	-	-	-	-	-	-	-	-
	8	1	A0060010540	-	-	-	-	-	-	-	-	-	-	-
	8	1	A0060010540L	-	-	-	-	-	-	-	-	-	-	-
	8	1	A0060010541	-	-	-	-	-	-	-	-	-	-	-
	8	1	A0060010540M	-	-	-	-	-	-	-	-	-	-	-
	8	1	A0060010541L	-	-	-	-	-	-	-	-	-	-	-
Bacinella raccogli condensa interna (colore interno bianco). Per unità con numero di matricola compreso tra 20501 e 25455 <i>Internal drain pan (white internal color) For units with serial number between 20501 and 25455</i>	9	1	A0060010500	-	-	-	-	-	-	-	-	-	-	-
Bacinella raccogli condensa interna (colore interno nero). Per unità con numero di matricola da 25456 <i>Internal drain pan (black internal color) For units with serial number from 25456</i>	9	1	A0060010503	-	-	-	-	-	-	-	-	-	-	-
Staffa di fissaggio pannello <i>Panel mounting bracket</i>	10	2	A00600105AA	-	-	-	-	-	-	-	-	-	-	-
Clip di sicurezza pannello frontale <i>Safety clip for front panel</i>	11	2	A00600105AB	-	-	-	-	-	-	-	-	-	-	-

■ Unità 600x600

ECM-NC / ECM-RC

Unit 600x600 ■

COMPONENTI ELETTRICI - ELECTRICAL COMPONENTS

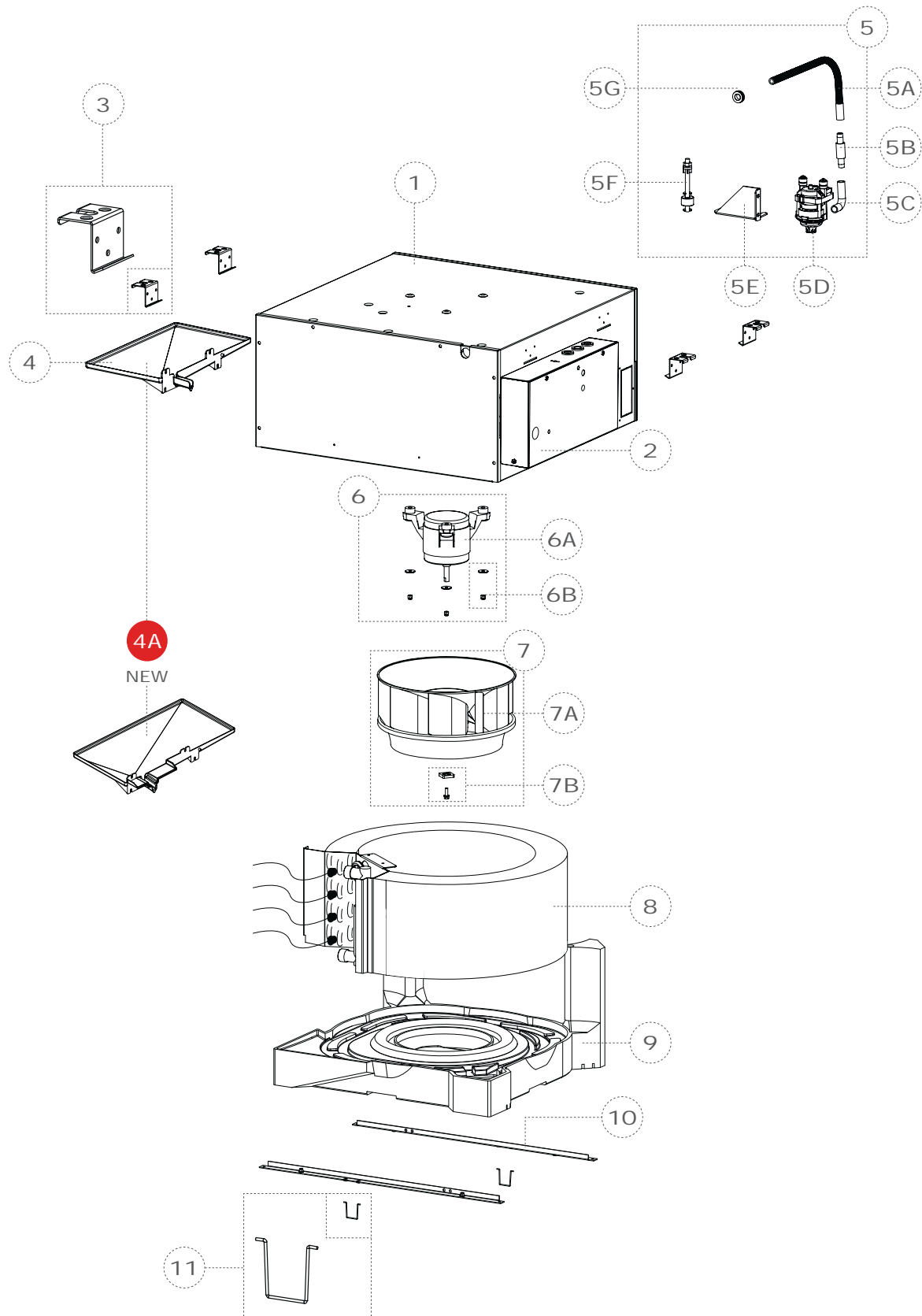
				61	62	63	64	65	81	82	83	83C	84	84C
				€	€	€	€	€	€	€	€	€	€	€
Descrizione - Description	Rif. - Ref.	Q.tà - Q.ty	Cod.	€	€	€	€	€	€	€	€	€	€	€
SCATOLA ELETTRICA ELECTRICAL BOX														
		2												
	61 NC	2	1	A0060010502E	-	-	-	-	-	-	-	-	-	-
	62 NC	2	1	A0060010503E	-	-	-	-	-	-	-	-	-	-
	63 NC	2	1	A0060010504E	-	-	-	-	-	-	-	-	-	-
	64 NC	2	1	A0060010505E	-	-	-	-	-	-	-	-	-	-
	65 NC	2	1	A0060010506E	-	-	-	-	-	-	-	-	-	-
	81 NC	2	1	A0060010523E	-	-	-	-	-	-	-	-	-	-
	82 NC	2	1	A0060010524E	-	-	-	-	-	-	-	-	-	-
	83 NC	2	1	A0060010525E	-	-	-	-	-	-	-	-	-	-
Scatola elettrica completa (componenti + coperchio) per motore EC	83C NC	2	1	A0060010526E	-	-	-	-	-	-	-	-	-	-
Complete electric box (components + cover) for EC motor	84C NC	2	1	A0060010527E	-	-	-	-	-	-	-	-	-	-
	84C NC	2	1	A0060010528E	-	-	-	-	-	-	-	-	-	-
	61 RC	2	1	A0060010515E	-	-	-	-	-	-	-	-	-	-
	92 RC	2	1	A0060010516E	-	-	-	-	-	-	-	-	-	-
	63 RC	2	1	A0060010517E	-	-	-	-	-	-	-	-	-	-
	64 RC	2	1	A0060010518E	-	-	-	-	-	-	-	-	-	-
	65 RC	2	1	A0060010519E	-	-	-	-	-	-	-	-	-	-
	81 RC	2	1	A0060010554E	-	-	-	-	-	-	-	-	-	-
	82 RC	2	1	A0060010555E	-	-	-	-	-	-	-	-	-	-
	83-83C RC	2	1	A0060010556E	-	-	-	-	-	-	-	-	-	-
	84-84C RC	2	1	A0060010557E	-	-	-	-	-	-	-	-	-	-
Coperchio scatola elettrica			1	A0060010551	-	-	-	-	-	-	-	-	-	-
Electric box cover														
Scheda elettronica ECM01 per gestione con telecomando			1	A0060010522	-	-	-	-	-	-	-	-	-	-
Electronic card ECM01 for management with remote control														
Scheda elettronica gestione pompa			1	A0060010501	-	-	-	-	-	-	-	-	-	-
Electronic card for pump management														
Sonda aria per scheda elettronica ECM01 (NTC 50k)	RC		1	A0060010547	-	-	-	-	-	-	-	-	-	-
Air sensor for electronic card ECM01 (NTC 50k)														
Supporto adesivo per fissaggio sonda aria	RC		1	A0060010558	-	-	-	-	-	-	-	-	-	-
Adhesive support for fixing air sensor														
Sonda acqua per scheda elettronica ECM01 (NTC 50k)	RC		1	A0060010548	-	-	-	-	-	-	-	-	-	-
Water sensor for electronic card ECM01 (NTC 50k)														
			1	A0060010514	-	-	-	-	-	-	-	-	-	-
			1	A0060010513	-	-	-	-	-	-	-	-	-	-
Inverter			1	A0060010512	-	-	-	-	-	-	-	-	-	-
Inverter			1	A0060010511	-	-	-	-	-	-	-	-	-	-
			1	A0060010566	-	-	-	-	-	-	-	-	-	-
Cavo da scheda elettronica ECM01 a autotrasformatore			1	A0060010597	-	-	-	-	-	-	-	-	-	-
Cable from electronic card ECM01 to autotransformer														
Cavo da scheda elettronica ECM01 a condensatore			1	A0060010598	-	-	-	-	-	-	-	-	-	-
Cable from electronic card ECM01 to capacitor														

■ Unità 600x600

NC-E / RC-E

Unit 600x600 ■

UNITÀ - UNIT



■ Unità 600x600

NC-E / RC-E

Unit 600x600 ■

UNITÀ - UNIT

Descrizione - Description	Rif. - Ref.	Q.tà - Q.ty	Cod.	61 €	62 €	63 €	64 €	65 €
Chassis in acciaio zincato Galvanized steel frame	1	1	A0060010587	-	-	-	-	-
Chassis scatola elettrica Galvanized steel electrical box	2	1	A00600106AK	-	-	-	-	-
Staffa di fissaggio Mounting bracket	3	4	A0060010589	-	-	-	-	-
Bacinella ausiliaria Auxiliary drain pan	4	1	A0060010590	-	-	-	-	-
Bacinella ausiliaria in ABS con grondaia di scarico. A partire dalla matricola 201903-1172-035419 ABS drain pan, with extension gutter drain. From serial number 201903-1172-035419	4A	1	A0060010590B	-	-	-	-	-
POMPA PUMP	5							
Tubo corrugato Corrugated pipe	5A	1	A0060010591	-	-	-	-	-
Valvola di non ritorno Check valve	5B	1	A0060010601	-	-	-	-	-
Tubo in gomma curvato Rubber bent pipe	5C	1	A0060010608	-	-	-	-	-
Pompa centrifuga Centrifugal pump	5D	1	A0060010594	-	-	-	-	-
Staffa di fissaggio Mounting bracket	5E	1	A0060010595	-	-	-	-	-
Galleggiante Floating switch	5F	1	A0060010596	-	-	-	-	-
Anello in gomma per tubo corrugato Rubber ring for corrugated pipe	5G	1	A0060010609	-	-	-	-	-
MOTORE MOTOR	6							
Motore asincrono Asynchronous motor	6A	1	A0060010520	-	-	-	-	-
Dado + rondella Nut + washer	6B	3	A0060010610	-	-	-	-	-
VENTILATORE FAN	7							
Ventilatore in ABS ABS fan	7A	1	A0060010521	-	-	-	-	-
Vite + rondella Screw + washer	7B	1	A0060010599	-	-	-	-	-
BATTERIA COIL	8							
	8	1	A00600106AL	-	-	-	-	-
	8	1	A00600106AM	-	-	-	-	-
Batteria con resistenza elettrica Coil with electric heater	8	1	A00600106AN	-	-	-	-	-
	8	1	A00600106AO	-	-	-	-	-
	8	1	A00600106AP	-	-	-	-	-
Bacinella raccogli condensa interna (colore interno bianco). Per unità con numero di matricola compreso tra 20501 e 25455 Internal drain pan (white internal color) For units with serial number between 20501 and 25455	9	1	A0060010500	-	-	-	-	-
Bacinella raccogli condensa interna (colore interno nero). Per unità con numero di matricola da 25456 Internal drain pan (black internal color) For units with serial number from 25456	9	1	A0060010553	-	-	-	-	-
Staffa di fissaggio pannello Panel mounting bracket	10	2	A00600105AA	-	-	-	-	-
Clip di sicurezza pannello frontale Safety clip for front panel	11	2	A00600105AB	-	-	-	-	-

■ Unità 600x600

NC-E / RC-E

Unit 600x600 ■

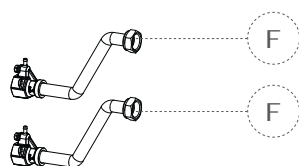
COMPONENTI ELETTRICI - ELECTRICAL COMPONENTS

Descrizione - Description	Rif. - Ref.	Q.tà - Q.ty	Cod.	61 €	62 €	63 €	64 €	65 €
SCATOLA ELETTRICA ELECTRICAL BOX		2						
	NC-E	2	1	A00600106AR	-	-	-	-
	NC-E	2	1	A00600106AS	-	-	-	-
Scatola elettrica completa (componenti + coperchio)	NC-E	2	1	A00600106AT	-	-	-	-
per motore 3 velocità	NC-E	2	1	A00600106AU	-	-	-	-
Complete electric box (components + cover)	RC-E	2	1	A00600106AV	-	-	-	-
for 3-speed motor	RC-E	2	1	A00600106AW	-	-	-	-
	RC-E	2	1	A00600106AX	-	-	-	-
	RC-E	2	1	A00600106AY	-	-	-	-
	RC-E	2	1	A00600106AZ	-	-	-	-
	RC-E	2	1	A00600106BA	-	-	-	-
Coperchio scatola elettrica Electric box cover	-	-	1	A0060010551	-	-	-	-
Scheda elettronica ECM01 per gestione con telecomando Electronic card ECM01 for management with remote control	-	-	1	A0060010522	-	-	-	-
Scheda elettronica gestione pompa Electronic card for pump management	-	-	1	A0060010501	-	-	-	-
Autotrasformatore Autotransformer	-	-	1	A0060010530	-	-	-	-
	-	-	1	A0060010531	-	-	-	-
	-	-	1	A0060010532	-	-	-	-
Condensatore di spunto del motore Motor start up condenser	2 µF	-	1	A0060010592	-	-	-	-
Condensatore di spunto del motore Motor start up condenser	2,5 µF	-	1	A0060010593	-	-	-	-
Sonda aria per scheda elettronica ECM01 (NTC 50k) Air sensor for electronic card ECM01 (NTC 50k)	RC-E	-	1	A0060010547	-	-	-	-
Supporto adesivo per fissaggio sonda aria Adhesive support for fixing air sensor	RC-E	-	1	A0060010558	-	-	-	-
Sonda acqua per scheda elettronica ECM01 (NTC 50k) Water sensor for electronic card ECM01 (NTC 50k)	RC-E	-	1	A0060010548	-	-	-	-
Relè allo stato solido per resistenza elettrica 230Vac/25A Solid state relay for electric heater 230Vac/25A	-	-	1	A0060010571	-	-	-	-
Termostato di sicurezza a riarmo automatico Safety thermostat with automatic reset	-	-	1	A3112010032	-	-	-	-
Termostato di sicurezza a riarmo manuale Safety thermostat with manual reset	-	-	1	A3112010033	-	-	-	-
Cavo da scheda elettronica ECM01 a autotrasformatore Cable from electronic card ECM01 to autotransformer	-	-	1	A0060010597	-	-	-	-
Cavo da scheda elettronica ECM01 a condensatore Cable from electronic card ECM01 to capacitor	-	-	1	A0060010598	-	-	-	-

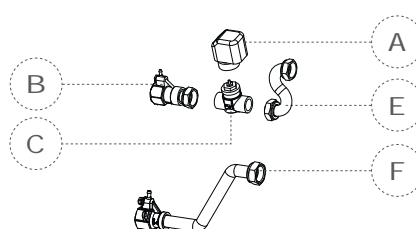
■ Unità 600x600 NC / RC / ECM-NC / ECM-RC / NC-E / RC-E Unit 600x600 ■

VALVOLE - VALVES

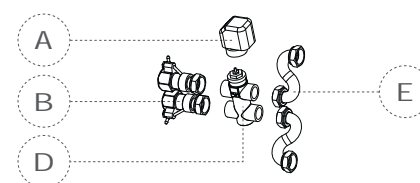
RACCORDI PER UNITÀ SENZA VALVOLE INTERNE
FITTINGS FOR UNIT WITHOUT INTERNAL VALVES



VALVOLA 2 VIE INTERNA
INTERNAL 2 WAY VALVE



VALVOLA 3 VIE INTERNA
INTERNAL 3 WAY VALVE



VALVOLE - VALVES

Descrizione - Description	Rif. - Ref.	Q.tà - Q.ty	Cod.	61	62	63	64	65	81	82	83	83C	84	84C
				€	€	€	€	€	€	€	€	€	€	€
Servocomando 230Vac - on/off Actuator 230Vac - on/off	A	1	A0060010573	-	-	-	-	-	-	-	-	-	-	-
Servocomando 24Vac - on/off Actuator 24Vac - on/off	A	1	A006001057324	-	-	-	-	-	-	-	-	-	-	-
Raccordo con valvola sfiato aria Fitting with air vent	1/2" B 3/4" B	1 1	A0060010529 A0060010604	-	-	-	-	-	-	-	-	-	-	-
Raccordo "S" valvola/batteria "S" valve/coil fitting	1/2" E 3/4" E	1 1	A0060010602 A0060010603	-	-	-	-	-	-	-	-	-	-	-
Raccordo "S" batteria/impianto * "S" coil/system fitting *	1/2" F 3/4" F	1 1	A0060010549 A0060010607	-	-	-	-	-	-	-	-	-	-	-

VERIFICARE COMPATIBILITÀ CON TABELLA DI SEGUITO CHECK COMPATIBILITY WITH TABLE BELOW

Corpo valvola 2 vie 2 way body valve	1/2" kvs 1,7 3/4" kvs 2,8	C C	1 1	A00600106AC A00600106AD	-	-
Corpo valvola 3 vie 3 way body valve	1/2" kvs 1,7 3/4" kvs 2,8	D D	1 1	A00600106AE A00600106AF	-	-

* Con valvola sfiato aria - With air vent

TABELLA DEGLI ATTACCHI VALVOLE - CONNECTION VALVES DIAMETER

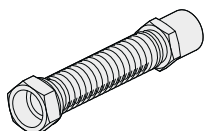
		2 TUBI - 2 PIPES					4 TUBI - 4 PIPES					
		61	62	63	64	65	81	82	83	83C	84	84C
Batteria principale Main coil	Ø	1/2"	1/2"	3/4"	3/4"	3/4"	1/2"	1/2"	1/2"	1/2"	1/2"	1/2"
	Kvs	1,7	1,7	2,8	2,8	2,8	1,7	1,7	1,7	1,7	1,7	1,7
Batteria ausiliaria Auxiliary coil	Ø	-	-	-	-	-	1/2"	1/2"	1/2"	1/2"	1/2"	1/2"
	Kvs	-	-	-	-	-	1,7	1,7	1,7	1,7	1,7	1,7

■ Unità 600x600

NC / RC / ECM-NC / ECM-RC / NC-E / RC-E

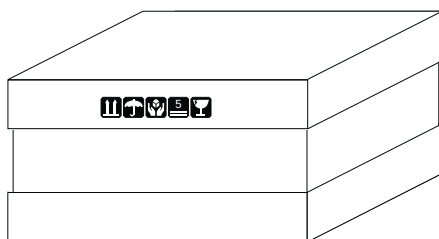
Unit 600x600 ■

VALVOLE ESTERNE - EXTERNAL VALVES



UNITÀ - UNIT				71	72	73	91	92	93	94
Descrizione - Description	Rif. - Ref.	Q.tà - Q.ty	Cod.	€	€	€	€	€	€	€
Tubo inox estensibile M/F 1/2" 110x210 mm (AISI 304) adatto per valvole 2 vie, installate esternamente <i>Inox pipe M/F 1/2"</i> <i>110x210mm (AISI 304)</i> <i>suitable for 2W valve, on/off 230V, installed outside</i>	-	1	A00600106BP	-	-	-	-	-	-	-
Garnizioni KLINGER 1/2" 1018.KLAV. <i>KLINGER gaskets 1/2" 1018.KLAV.</i>	-	2								
Tubo inox estensibile M/F 3/4" 110x210 mm (AISI 304) adatto per valvole 2 vie, installate esternamente <i>Inox pipe M/F 3/4"</i> <i>110x210mm (AISI 304)</i> <i>suitable for 2W valve, on/off 230V, installed outside</i>	-	1	A00600106BQ	-	-	-	-	-	-	-
Guarnizioni KLINGER 3/4" 1018.KLAV. <i>KLINGER gaskets 3/4" 1018.KLAV.</i>	-	2								

IMBALLO - PACKAGING



UNITÀ - UNIT				71	72	73	91	92	93	94
Descrizione - Description	Rif. - Ref.	Q.tà - Q.ty	Cod.	€	€	€	€	€	€	€
Kit completo imballo cassetta 600x600 (scatola imballo + angolari in EPS) <i>Complete packaging kit cassette 600x600</i> <i>(carton box + EPS)</i>	-	1	A00600106BN	-	-	-	-	-	-	-

SOFT 900x900

Cassette ad acqua
Water cassette

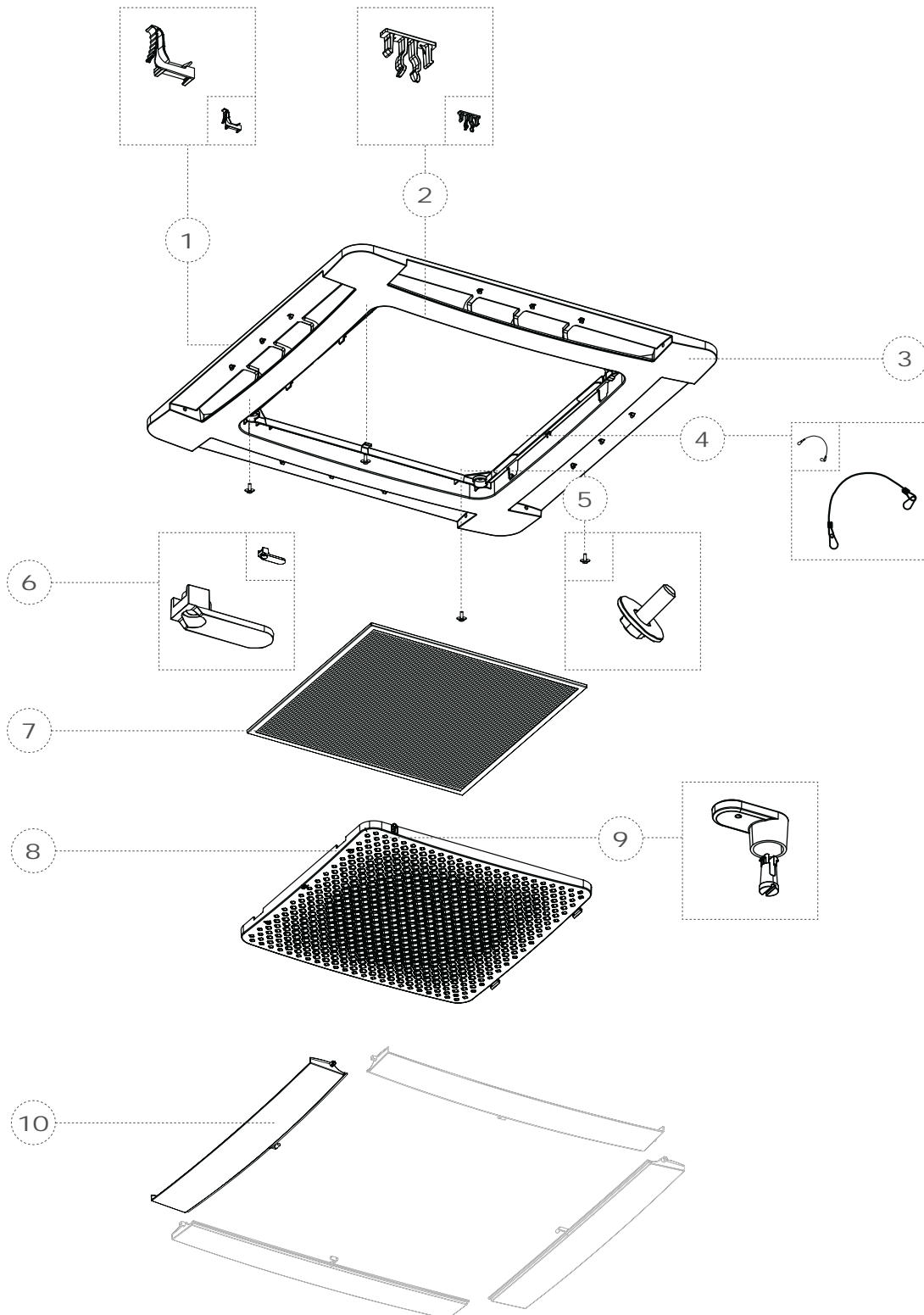
■ Unità 900x900

NC / ECM-NC / NC-E

Unit 900x900 ■

PANNELLO - PANEL

ABS
ABS



■ Unità 900x900

NC / ECM-NC / NC-E

Unit 900x900 ■

PANNELLO - PANEL				ABS ABS											
Descrizione - Description	Rif. - Ref.	Q.tà - Q.ty	Cod.	61	62	63	64	65	81	82	83	83C	84	84C	
				€	€	€	€	€	€	€	€	€	€	€	
Clips per aletta manuale Clips for manual louver	1	1	A0060010546	-	-	-	-	-	-	-	-	-	-	-	
Clip chiusura griglia Grill fixing clip	2	2	A0060010574	-	-	-	-	-	-	-	-	-	-	-	
Cornice principale in ABS Main ABS front panel	3	1	A00600106BH	-	-	-	-	-	-	-	-	-	-	-	
Laccetto di sicurezza griglia Safety string for air grill	4	1	A0060010577	-	-	-	-	-	-	-	-	-	-	-	
Vite M6 x 16 + rondella Screw M6 x 16 + washer	5	4	A0060010578C	-	-	-	-	-	-	-	-	-	-	-	
Clip sicurezza filtro Safety clip for filter	6	1	A0060010579	-	-	-	-	-	-	-	-	-	-	-	
Filtro 580x580 mm Filter 580x580 mm	G1	7	A00600106BI	-	-	-	-	-	-	-	-	-	-	-	
Filtro 580x580 mm Filter 580x580 mm	G4	7	A00600106BJ	-	-	-	-	-	-	-	-	-	-	-	
Griglia in ABS ABS air grill	8	1	A00600106BK	-	-	-	-	-	-	-	-	-	-	-	
Vite in ABS per chiusura griglia ABS safe screw for intake grill	9	2	A00600106BM	-	-	-	-	-	-	-	-	-	-	-	
Aletta in ABS ABS louver	10	1	A00600106BL	-	-	-	-	-	-	-	-	-	-	-	

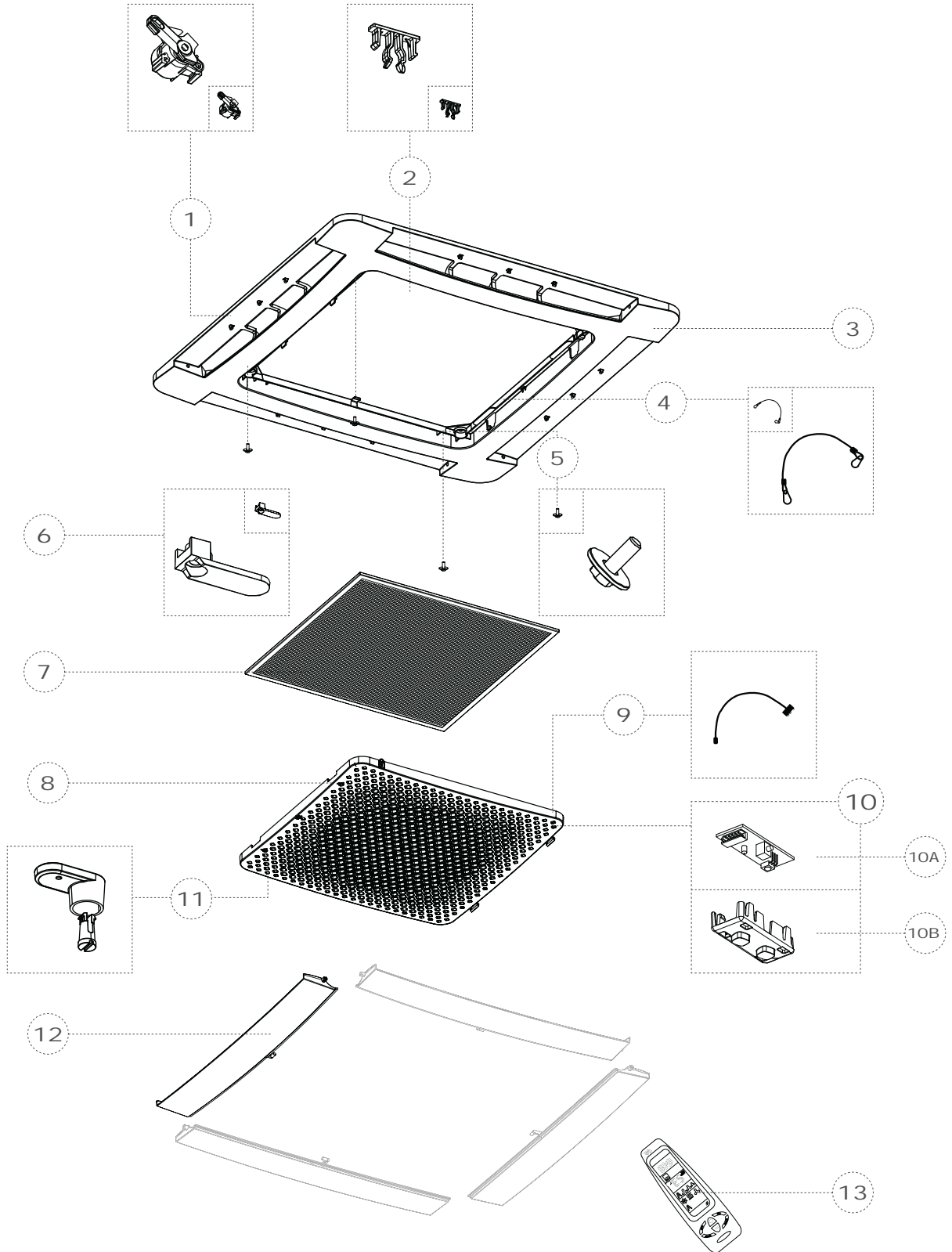
■ Unità 900x900

RC / ECM-RC / RC-E

Unit 900x900 ■

PANNELLO - PANEL

ABS
ABS



■ Unità 900x900

RC / ECM-RC / RC-E

Unit 900x900 ■

PANNELLO - PANEL				ABS ABS										
Descrizione - Description	Rif. - Ref.	Q.tà - Q.ty	Cod.	61	62	63	64	65	81	82	83	83C	84	84C
				€	€	€	€	€	€	€	€	€	€	€
Kit motorino aletta <i>Louver step motor kit</i>	1	1	A0060010584	-	-	-	-	-	-	-	-	-	-	-
Clip chiusura griglia <i>Grill fixing clip</i>	2	2	A0060010574	-	-	-	-	-	-	-	-	-	-	-
Cornice principale in ABS <i>Main ABS front panel</i>	3	1	A00600106BH	-	-	-	-	-	-	-	-	-	-	-
Laccetto di sicurezza griglia <i>Safety string for air grill</i>	4	1	A0060010577	-	-	-	-	-	-	-	-	-	-	-
Vite M6 x 16 + rondella <i>Screw M6 x 16 + washer</i>	5	4	A0060010578CC	-	-	-	-	-	-	-	-	-	-	-
Clip sicurezza filtro <i>Safety clip for filter</i>	6	1	A0060010579	-	-	-	-	-	-	-	-	-	-	-
Filtro 580x580 mm <i>Filter 580x580 mm</i>	G1	7	A00600106BI	-	-	-	-	-	-	-	-	-	-	-
Filtro 580x580 mm <i>Filter 580x580 mm</i>	G4	7	A00600106BJ	-	-	-	-	-	-	-	-	-	-	-
Griglia in ABS <i>ABS air grill</i>	8	1	A00600106BK	-	-	-	-	-	-	-	-	-	-	-
Cavo ricevitore <i>Receiver cable</i>	9	1	A00600106BF	-	-	-	-	-	-	-	-	-	-	-
Ricevitore IR <i>Infrared receiver</i>	10A	1	A0060010585	-	-	-	-	-	-	-	-	-	-	-
Porta ricevitore trasparente <i>Transparent receiver box</i>	10B	1	A0060010561	-	-	-	-	-	-	-	-	-	-	-
Vite in ABS per chiusura griglia <i>ABS safe screw for intake grill</i>	11	2	A00600106BM	-	-	-	-	-	-	-	-	-	-	-
Aletta in ABS <i>ABS louver</i>	12	1	A00600106BL	-	-	-	-	-	-	-	-	-	-	-
Telecomando IR <i>Infrared remote control</i>	13	1	A0060010586	-	-	-	-	-	-	-	-	-	-	-

■ Unità 900x900

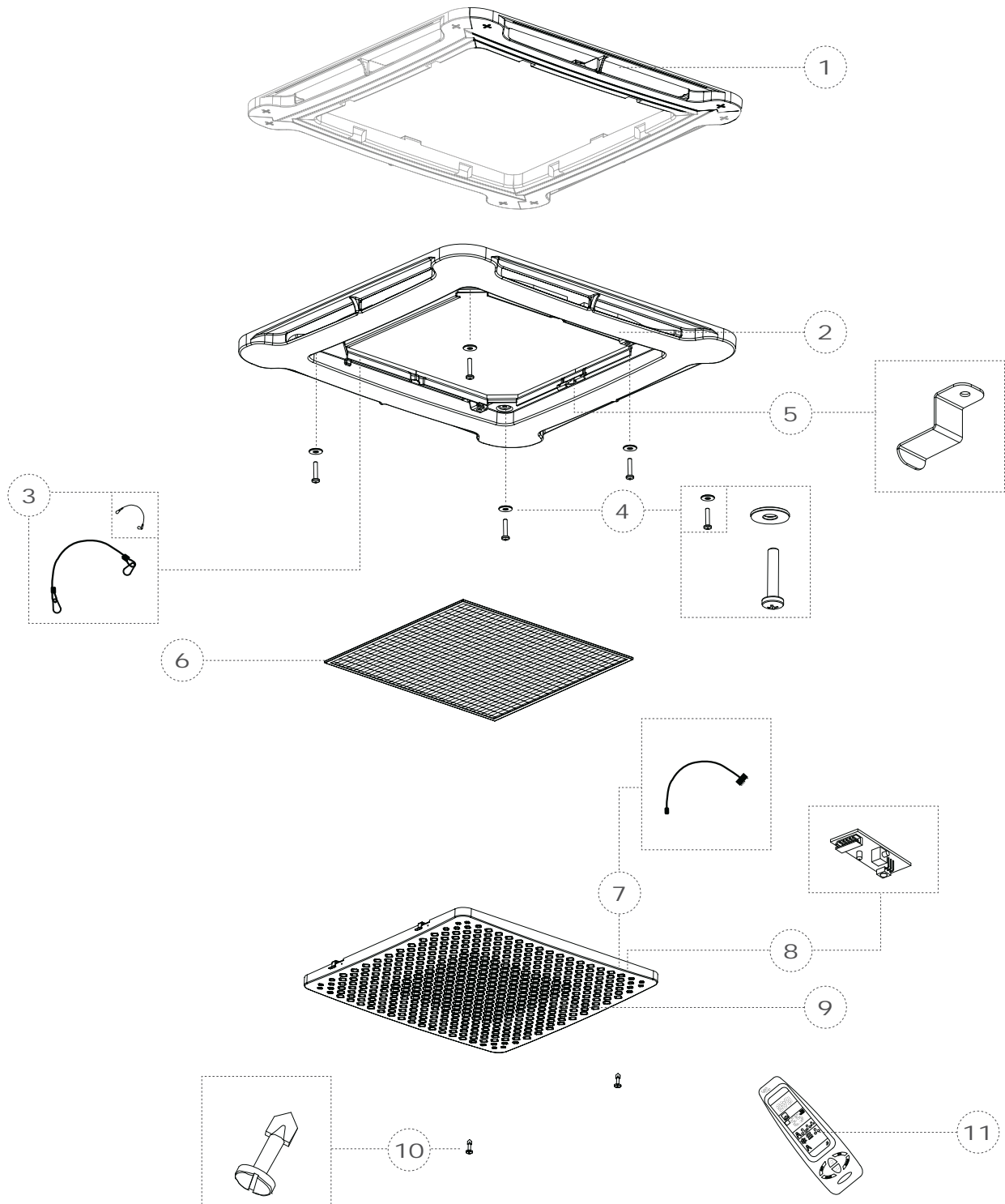
RC / ECM-RC

Unit 900x900 ■

PANNELLO - PANEL

ABS
ABS

FUORI PRODUZIONE - PRODOTTO FINO AL 05/2018
OUT OF PRODUCTION SINCE 05/2018



■ Unità 900x900

RC / ECM-RC

Unit 900x900 ■

PANNELLO - PANEL				ABS ABS		FUORI PRODUZIONE - PRODOTTO FINO AL 05/2018 OUT OF PRODUCTION SINCE 05/2018					
Descrizione - Description	Rif. - Ref.	Q.tà - Q.ty	Cod.	71 €	72 €	73 €	91 €	92 €	93 €	94 €	
Deflettore in polistirolo <i>Polistirene deflector</i>	1	1	A0060010614	-	-	-	-	-	-	-	
Cornice principale in ABS <i>Main ABS frame</i>	2	2	A0060010615	-	-	-	-	-	-	-	
Laccetto di sicurezza griglia <i>Safety string for air grill</i>	3	1	A0060010577	-	-	-	-	-	-	-	
Vite M6 x 16 + rondella <i>Screw M6 x 16 + washer</i>	4	4	A0060010578C	-	-	-	-	-	-	-	
Clip sicurezza filtro <i>Safety clip for filter</i>	5	1	A0060010616	-	-	-	-	-	-	-	
Filtro 530x530 mm <i>Filter 530x530 mm</i>	G1	6	A0060010617	-	-	-	-	-	-	-	
Filtro 530x530 mm <i>Filter 530x530 mm</i>	G4	6	A0060010618	-	-	-	-	-	-	-	
Cavo ricevitore <i>Receiver cable</i>	7	1	A00600106BF	-	-	-	-	-	-	-	
Ricevitore IR <i>Infrared receiver</i>	8	1	A0060010585	-	-	-	-	-	-	-	
Griglia in ABS + ricevitore <i>ABS grill + receiver box</i>	9	1	A0060010619R	-	-	-	-	-	-	-	
Clips chiusura griglia <i>Clips for grill</i>	10	1	A0060010620	-	-	-	-	-	-	-	
Telecomando IR <i>Infrared remote control</i>	11	1	A0060010586	-	-	-	-	-	-	-	



Questo modello di pannello senza alette deflettrici è stato sostituito a partire dal **01 Aprile 2018** con il nuovo pannello disponibile da pag. 30 a pag. 32 di questo listino ricambi.

*This ABS panel without swing has been replaced from **01 April 2018** by the new panel available from page 30 to 32 of this spare part list.*

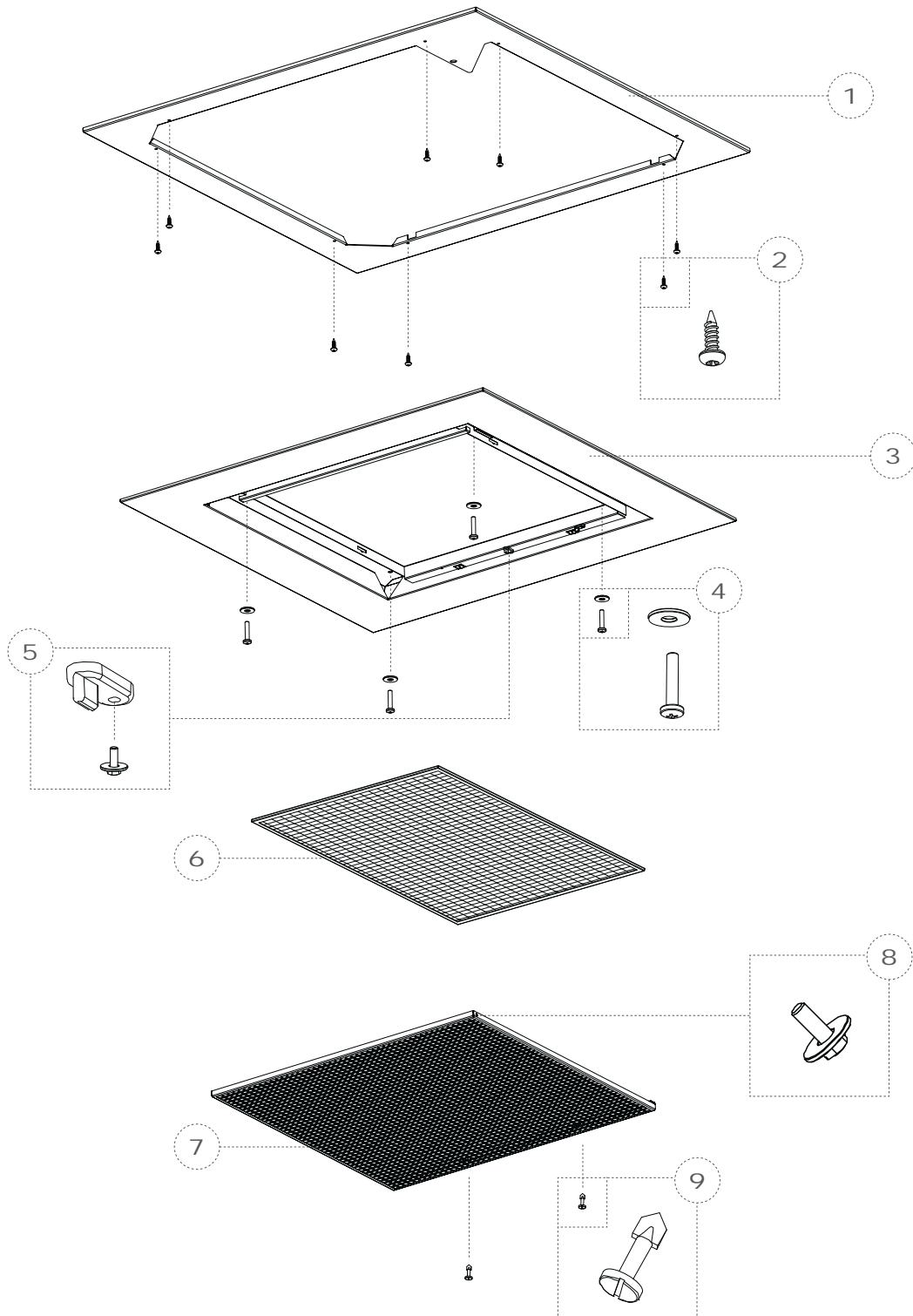
■ Unità 900x900

NC / ECM-NC

Unit 900x900 ■

PANNELLO - PANEL

LAMIERA
METAL SHEET



■ Unità 900x900

NC / ECM-NC

Unit 900x900 ■

PANNELLO - PANEL				LAMIERA METAL SHEET							
Descrizione - Description	Rif. - Ref.	Q.tà - Q.ty	Cod.	71 €	72 €	73 €	91 €	92 €	93 €	94 €	
Cornice perimetrale in metallo Metal sheet front panel	1	1	A0060010698	-	-	-	-	-	-	-	
Vite Screw	2	8	A0060010692	-	-	-	-	-	-	-	
Cornice principale in metallo Metal sheet front panel	3	1	A0060010699	-	-	-	-	-	-	-	
Vite M6 x 16 + rondella Screw M6 x 16 + washer	4	4	A0060010578C	-	-	-	-	-	-	-	
Clip sicurezza filtro Safety clip for filter	5	1	A0060010694	-	-	-	-	-	-	-	
Filtro 530x530 mm Filter 530x530 mm	G1	6	A0060010617	-	-	-	-	-	-	-	
Filtro 530x530 mm Filter 530x530 mm	G4	6	A0060010618	-	-	-	-	-	-	-	
Filtro 580x580 mm (fornito da giugno 2018) Filter 580x580 mm (supplied from June 2018)	G1	6	A00600106BI	-	-	-	-	-	-	-	
Filtro 580x580 mm (fornito da giugno 2018) Filter 580x580 mm (supplied from June 2018)	G4	6	A00600106BJ	-	-	-	-	-	-	-	
Griglia in metallo Metal sheet air grill	7	1	A00600106AA	-	-	-	-	-	-	-	
Vite M5 x 14 Screw M5 x 14	8	2	A0060010697	-	-	-	-	-	-	-	
Clips chiusura griglia Clips for grill	9	1	A0060010696	-	-	-	-	-	-	-	

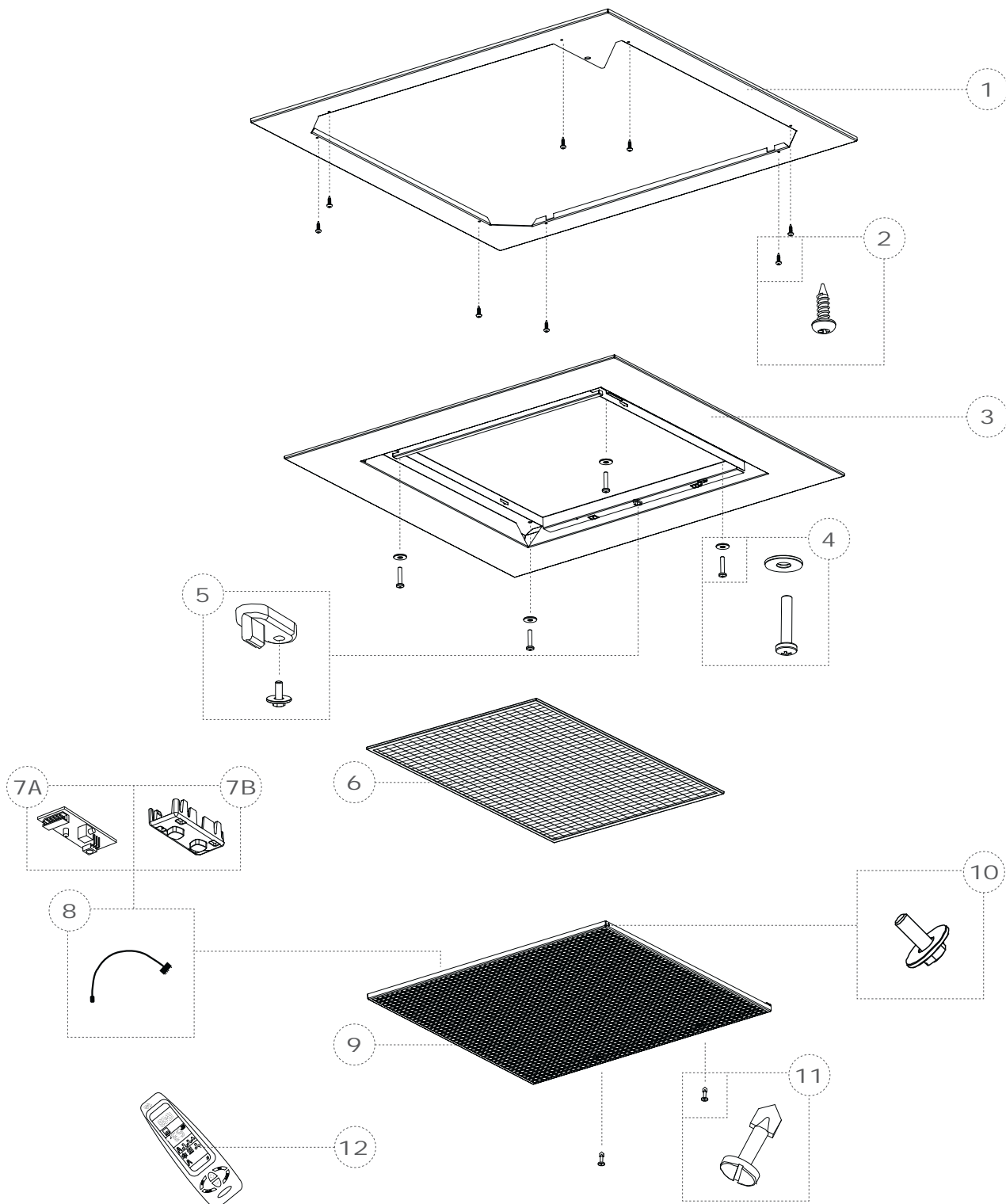
■ Unità 900x900

RC / ECM-RC

Unit 900x900 ■

PANNELLO - PANEL

LAMIERA
METAL SHEET



■ Unità 900x900

RC / ECM-RC

Unit 900x900 ■

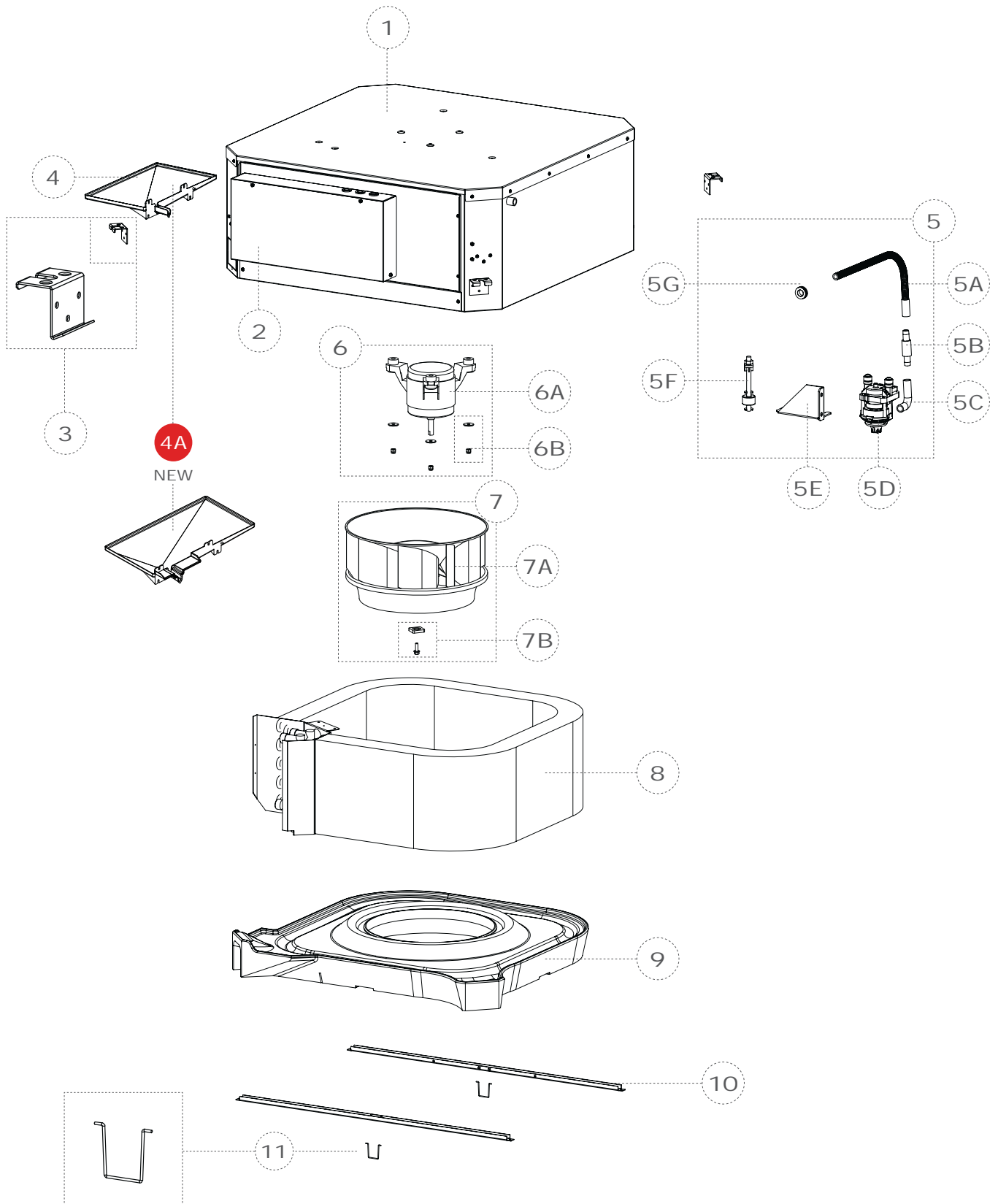
PANNELLO - PANEL				LAMIERA METAL SHEET						
Descrizione - Description	Rif. - Ref.	Q.tà - Q.ty	Cod.	71 €	72 €	73 €	91 €	92 €	93 €	94 €
Cornice perimetrale in metallo Metal sheet front panel	1	1	A0060010698	-	-	-	-	-	-	-
Vite Screw	2	8	A0060010692	-	-	-	-	-	-	-
Cornice principale in metallo Metal sheet front panel	3	1	A0060010699	-	-	-	-	-	-	-
Vite M6 x 16 + rondella Screw M6 x 16 + washer	4	4	A0060010578C	-	-	-	-	-	-	-
Clip sicurezza filtro Safety clip for filter	5	1	A0060010694	-	-	-	-	-	-	-
Filtro 530x530 mm Filter 530x530 mm	G1	6	A0060010617	-	-	-	-	-	-	-
Filtro 530x530 mm Filter 530x530 mm	G4	6	A0060010618	-	-	-	-	-	-	-
Filtro 580x580 mm (fornito da giugno 2018) Filter 580x580 mm (supplied from June 2018)	G1	6	A00600106BI	-	-	-	-	-	-	-
Filtro 580x580 mm (fornito da giugno 2018) Filter 580x580 mm (supplied from June 2018)	G4	6	A00600106BJ	-	-	-	-	-	-	-
Ricevitore IR Infrared receiver	7A	1	A0060010585	-	-	-	-	-	-	-
Porta ricevitore in ABS trasparente Transparent ABS receiver box	7B	1	A0060010561	-	-	-	-	-	-	-
Cavo ricevitore Receiver cable	8	1	A00600106BF	-	-	-	-	-	-	-
Griglia in metallo Metal sheet air grill	9	1	A00600106AA	-	-	-	-	-	-	-
Vite M5 x 14 Screw M5 x 14	10	2	A0060010697	-	-	-	-	-	-	-
Clips chiusura griglia Clips for grill	11	1	A0060010696	-	-	-	-	-	-	-
Telecomando IR Infrared remote control	12	1	A0060010586	-	-	-	-	-	-	-

■ Unità 900x900

NC / RC

Unit 900x900 ■

UNITÀ - UNIT



■ Unità 900x900

NC / RC

Unit 900x900 ■

UNITÀ - UNIT

Descrizione - Description	Rif. - Ref.	Q.tà - Q.ty	Cod.	71 €	72 €	73 €	91 €	92 €	93 €	94 €
Chassis in acciaio zincato Galvanized steel frame	1	1	A0060010621	-	-	-	-	-	-	-
Chassis scatola elettrica Galvanized steel electrical box	2	1	A0060010623	-	-	-	-	-	-	-
Staffa di fissaggio Mounting bracket	3	4	A0060010625	-	-	-	-	-	-	-
Bacinella ausiliaria Auxiliary drain pan	4	1	A0060010590	-	-	-	-	-	-	-
Bacinella ausiliaria in ABS con grondaia di scarico. A partire dalla matricola 201903-1172-035419 ABS drain pan, with extension gutter drain. From serial number 201903-1172-035419	4A	1	A0060010590B	-	-	-	-	-	-	-
POMPA PUMP	5									
Tubo corrugato Corrugated pipe	5A	1	A0060010591	-	-	-	-	-	-	-
Valvola di non ritorno Check valve	5B	1	A0060010601	-	-	-	-	-	-	-
Tubo in gomma curvato Rubber bent pipe	5C	1	A0060010608	-	-	-	-	-	-	-
Pompa centrifuga Centrifugal pump	5D	1	A0060010594B	-	-	-	-	-	-	-
Staffa di fissaggio Mounting bracket	5E	1	A00600106AB	-	-	-	-	-	-	-
Galleggiante Floating switch	5F	1	A0060010596B	-	-	-	-	-	-	-
Anello in gomma per tubo corrugato Rubber ring for corrugated pipe	5G	1	A0060010609	-	-	-	-	-	-	-
MOTORE MOTOR	6									
Motore asincrono Asynchronous motor	6A	1	A0060010626	-	-	-	-	-	-	-
Dado + rondella Nut + washer	6B	3	A0060010628	-	-	-	-	-	-	-
VENTILATORE FAN	7									
Ventilatore in ABS ABS fan	7A	1	A0060010627	-	-	-	-	-	-	-
Vite + rondella Screw + washer	7B	1	A0060010629	-	-	-	-	-	-	-
BATTERIA COIL	8									
	8	1	A0060010630	-	-	-	-	-	-	-
	8	1	A0060010631	-	-	-	-	-	-	-
	8	1	A0060010632	-	-	-	-	-	-	-
Batteria Coil	8	1	A0060010633	-	-	-	-	-	-	-
	8	1	A0060010634	-	-	-	-	-	-	-
	8	1	A0060010635	-	-	-	-	-	-	-
	8	1	A0060010635L	-	-	-	-	-	-	-
Bacinella raccogli condensa interna Internal drain pan	9	1	A0060010636	-	-	-	-	-	-	-
Staffa di fissaggio pannello Panel mounting bracket	10	2	A0060010637	-	-	-	-	-	-	-
Clip di sicurezza pannello frontale Safety clip for front panel	11	2	A0060010638	-	-	-	-	-	-	-

■ Unità 900x900

NC / RC

Unit 900x900 ■

COMPONENTI ELETTRICI - ELECTRICAL COMPONENTS

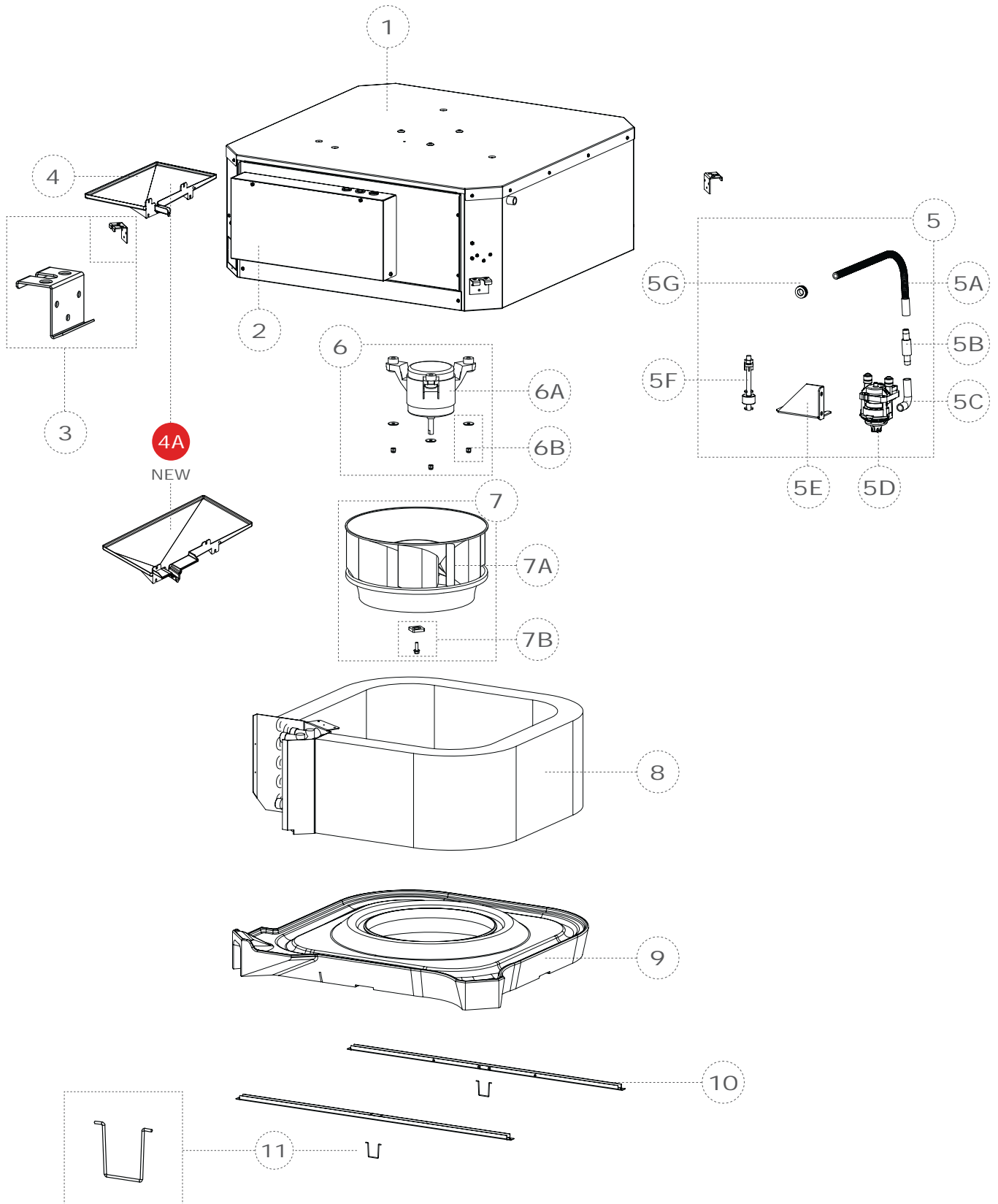
Descrizione - Description	Rif. - Ref.	Q.tà - Q.ty	Cod.	71 €	72 €	73 €	91 €	92 €	93 €	94 €
SCATOLA ELETTRICA ELECTRICAL BOX										
		2								
	71 NC	2	1	A0060010639	-	-	-	-	-	-
	72 NC	2	1	A0060010640	-	-	-	-	-	-
	73 NC	2	1	A0060010641	-	-	-	-	-	-
	91 NC	2	1	A0060010642	-	-	-	-	-	-
Scatola elettrica completa (componenti + coperchio)	92 NC	2	1	A0060010643	-	-	-	-	-	-
	93 NC	2	1	A0060010644	-	-	-	-	-	-
per motore 3 velocità Complete electric box (components + cover) for 3-speed motor	94 NC	2	1	A0060010644C	-	-	-	-	-	-
	71 RC	2	1	A0060010645	-	-	-	-	-	-
	72 RC	2	1	A0060010646	-	-	-	-	-	-
	73 RC	2	1	A0060010647	-	-	-	-	-	-
	91 RC	2	1	A0060010648	-	-	-	-	-	-
	92 RC	2	1	A0060010649	-	-	-	-	-	-
	93 RC	2	1	A0060010650	-	-	-	-	-	-
	94 RC	2	1	A0060010650C	-	-	-	-	-	-
Coperchio scatola elettrica Electric box cover	-	-	1	A0060010624	-	-	-	-	-	-
Scheda elettronica ECM01 per gestione con telecomando Electronic card ECM01 for management with remote control	-	-	1	A0060010679	-	-	-	-	-	-
Scheda elettronica gestione pompa Electronic card for pump management	-	-	1	A0060010501	-	-	-	-	-	-
	-	-	1	A0060010651	-	-	-	-	-	-
Autotrasformatore Autotransformer	-	-	1	A0060010652	-	-	-	-	-	-
	-	-	1	A0060010653	-	-	-	-	-	-
Condensatore di spunto del motore Motor start up condenser	5 µF	-	1	A0060010654	-	-	-	-	-	-
Sonda aria per scheda elettronica ECM01 (NTC 50k) Air sensor for electronic card ECM01 (NTC 50k)	RC	-	1	A0060010656	-	-	-	-	-	-
Supporto adesivo per fissaggio sonda aria Adhesive support for fixing air sensor	RC	-	1	A0060010558	-	-	-	-	-	-
Sonda acqua per scheda elettroni- ca ECM01 (NTC 50k) Water sensor for electronic card ECM01 (NTC 50k)	RC	-	1	A0060010682	-	-	-	-	-	-
Cavo da scheda elettronica ECM01 a autotrasformatore Cable from electronic card ECM01 to autotransformer	-	-	1	A0060010683	-	-	-	-	-	-
Cavo da scheda elettronica ECM01 a condensatore Cable from electronic card ECM01 to capacitor	-	-	1	A0060010684	-	-	-	-	-	-

■ Unità 900x900

ECM-NC / ECM-RC

Unit 900x900 ■

UNITÀ - UNIT



Unità 900x900

ECM-NC / ECM-RC

Unit 900x900

UNITÀ - UNIT

Descrizione - Description	Rif. - Ref.	Q.tà - Q.ty	Cod.	71 €	72 €	73 €	91 €	92 €	93 €	94 €
Chassis in acciaio zincato <i>Galvanized steel frame</i>	1	1	A0060010621	-	-	-	-	-	-	-
Chassis scatola elettrica <i>Galvanized steel electrical box</i>	2	1	A0060010623	-	-	-	-	-	-	-
Staffa di fissaggio <i>Mounting bracket</i>	3	4	A0060010625	-	-	-	-	-	-	-
Bacinella ausiliaria <i>Auxiliary drain pan</i>	4	1	A0060010590	-	-	-	-	-	-	-
Bacinella ausiliaria in ABS con grondaia di scarico. A partire dalla matricola 201903-1172-035419 <i>ABS drain pan, with extension gutter drain. From serial number 201903-1172-035419</i>	4A	1	A0060010590B	-	-	-	-	-	-	-
POMPA PUMP	5									
Tubo corrugato <i>Corrugated pipe</i>	5A	1	A0060010591	-	-	-	-	-	-	-
Valvola di non ritorno <i>Check valve</i>	5B	1	A0060010601	-	-	-	-	-	-	-
Tubo in gomma curvato <i>Rubber bent pipe</i>	5C	1	A0060010608	-	-	-	-	-	-	-
Pompa centrifuga <i>Centrifugal pump</i>	5D	1	A0060010594B	-	-	-	-	-	-	-
Staffa di fissaggio <i>Mounting bracket</i>	5E	1	A00600106AB	-	-	-	-	-	-	-
Galleggiante <i>Floating switch</i>	5F	1	A0060010596B	-	-	-	-	-	-	-
Anello in gomma per tubo corrugato <i>Rubber ring for corrugated pipe</i>	5G	1	A0060010609	-	-	-	-	-	-	-
MOTORE MOTOR	6									
Motore EC <i>EC motor</i>	6A	1	A0060010657	-	-	-	-	-	-	-
Dado + rondella <i>Nut + washer</i>	6B	3	A0060010628	-	-	-	-	-	-	-
VENTILATORE FAN	7									
Ventilatore in ABS <i>ABS fan</i>	7A	1	A0060010627	-	-	-	-	-	-	-
Vite + rondella <i>Screw + washer</i>	7B	1	A0060010629	-	-	-	-	-	-	-
BATTERIA COIL	8									
	8	1	A0060010630	-	-	-	-	-	-	-
	8	1	A0060010631	-	-	-	-	-	-	-
	8	1	A0060010632	-	-	-	-	-	-	-
Batteria <i>Coil</i>	8	1	A0060010633	-	-	-	-	-	-	-
	8	1	A0060010634	-	-	-	-	-	-	-
	8	1	A0060010635	-	-	-	-	-	-	-
	8	1	A0060010635L	-	-	-	-	-	-	-
Bacinella raccogli condensa interna <i>Internal drain pan</i>	9	1	A0060010636	-	-	-	-	-	-	-
Staffa di fissaggio pannello <i>Panel mounting bracket</i>	10	2	A0060010637	-	-	-	-	-	-	-
Clip di sicurezza pannello frontale <i>Safety clip for front panel</i>	11	2	A0060010638	-	-	-	-	-	-	-

■ Unità 900x900

ECM-NC / ECM-RC

Unit 900x900 ■

COMPONENTI ELETTRICI - ELECTRICAL COMPONENTS

Descrizione - Description	Rif. - Ref.	Q.tà - Q.ty	Cod.	71 €	72 €	73 €	91 €	92 €	93 €	94 €
SCATOLA ELETTRICA ELECTRICAL BOX		2								
71 NC	2	1	A0060010658	-	-	-	-	-	-	-
72 NC	2	1	A0060010659	-	-	-	-	-	-	-
73 NC	2	1	A0060010660	-	-	-	-	-	-	-
91 NC	2	1	A0060010661	-	-	-	-	-	-	-
92 NC	2	1	A0060010662	-	-	-	-	-	-	-
93 NC	2	1	A0060010663	-	-	-	-	-	-	-
94 NC	2	1	A0060010663C	-	-	-	-	-	-	-
Scatola elettrica completa (componenti + coperchio) per motore EC Complete electric box (components + cover) for EC motor										
71 RC	2	1	A0060010664	-	-	-	-	-	-	-
72 RC	2	1	A0060010665	-	-	-	-	-	-	-
73 RC	2	1	A0060010666	-	-	-	-	-	-	-
91 RC	2	1	A0060010667	-	-	-	-	-	-	-
92 RC	2	1	A0060010668	-	-	-	-	-	-	-
93 RC	2	1	A0060010669	-	-	-	-	-	-	-
94 RC	2	1	A0060010669C	-	-	-	-	-	-	-
Coperchio scatola elettrica Electric box cover	-	1	A0060010624	-	-	-	-	-	-	-
Scheda elettronica ECM01 per gestione con telecomando Electronic card ECM01 for management with remote control	-	1	A0060010679	-	-	-	-	-	-	-
Scheda elettronica gestione pompa Electronic card for pump management	-	1	A0060010501	-	-	-	-	-	-	-
Sonda aria per scheda elettronica ECM01 (NTC 50k) Air sensor for electronic card ECM01 (NTC 50k)	RC	-	1	A0060010656	-	-	-	-	-	-
Supporto adesivo per fissaggio sonda aria Adhesive support for fixing air sensor	RC	-	1	A0060010558	-	-	-	-	-	-
Sonda acqua per scheda elettronica ECM01 (NTC 50k) Water sensor for electronic card ECM01 (NTC 50k)	RC	-	1	A0060010682	-	-	-	-	-	-
Inverter	-	1	A0060010670	-	-	-	-	-	-	-
Inverter	-	1	A0060010671	-	-	-	-	-	-	-
Inverter	-	1	A0060010672	-	-	-	-	-	-	-
Inverter	-	1	A0060010673	-	-	-	-	-	-	-
Cavo segnale da scheda elettronica a inverter Signal cable from electronic card to inverter	-	1	A0060010676	-	-	-	-	-	-	-
Cavo alimentazione da scheda elettronica a inverter Power supply cable from electronic card to inverter	-	1	A0060010677	-	-	-	-	-	-	-
Cavo allarme da scheda elettronica a inverter Alarm cable from electronic card to inverter	-	1	A0060010678	-	-	-	-	-	-	-

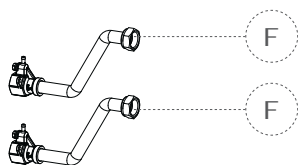
Unità 900x900

NC / RC / ECM-NC / ECM-RC / NC-E / RC-E

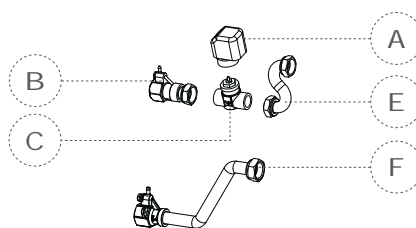
Unit 900x900

VALVOLE - VALVES

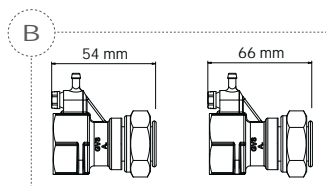
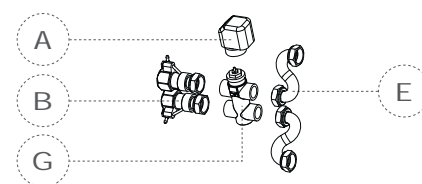
RACCORDI PER UNITÀ SENZA VALVOLE INTERNE
FITTINGS FOR UNIT WITHOUT INTERNAL VALVES



VALVOLA 2 VIE INTERNA
INTERNAL 2 WAY VALVE



VALVOLA 3 VIE INTERNA
INTERNAL 3 WAY VALVE



UNITÀ - UNIT				71	72	73	91	92	93	94
Descrizione - Description	Rif. - Ref.	Q.tà - Q.ty	Cod.	€	€	€	€	€	€	€
Servocomando 230Vac - on/off Actuator 230Vac - on/off	A	1	A0060010573B	-	-	-	-	-	-	-
Servocomando 24Vac - on/off Actuator 24Vac - on/off	A	1	A0060010573B24	-	-	-	-	-	-	-
Raccordo con valvola sfiato aria Fitting with air vent	3/4" (54 mm) B	1	A00600106BB	-	-	-	-	-	-	-
Raccordo con valvola sfiato aria Fitting with air vent	3/4" (66 mm) B	1	A00600106BC	-	-	-	-	-	-	-
Raccordo con valvola sfiato aria Fitting with air vent	3/4" (66 mm) D	1	A00600106BC	-	-	-	-	-	-	-
Raccordo "S" valvola/batteria *** "S" valve/coil fitting ***	3/4" E	1	A00600106BD	-	-	-	-	-	-	-
Raccordo "S" batteria/impianto "S" coil/system fitting	3/4" F	1	A00600106BE	-	-	-	-	-	-	-

VERIFICARE COMPATIBILITÀ CON TABELLA DI SEGUITO
CHECK COMPATIBILITY WITH TABLE BELOW

Corpo valvola 2 vie 2 way body valve	3/4" kvs 2,8 C	1	A00600106AG	-	-	-	-	-	-	-
	3/4" kvs 4,0 C	1	A00600106AH	-	-	-	-	-	-	-
Corpo valvola 3 vie 3 way body valve	3/4" kvs 2,8 G	1	A00600106AI	-	-	-	-	-	-	-
	3/4" kvs 4,0 G	1	A00600106AJ	-	-	-	-	-	-	-

* Batteria principale - Main coil
** Batteria ausiliaria - Auxiliary coil

*** Con valvola sfiato aria - With air vent

TABELLA DEGLI ATTACCHI VALVOLE - CONNECTION VALVES DIAMETER

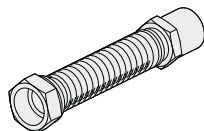
		2 TUBI - 2 PIPES			4 TUBI - 4 PIPES			
		71	72	73	91	92	93	94
Batteria principale Main coil	Ø	3/4"	3/4"	3/4"	3/4"	3/4"	3/4"	3/4"
	Kvs	2,8	4,0	4,0	2,8	2,8	2,8	4,0
Batteria ausiliaria Auxiliary coil	Ø	-	-	-	3/4"	3/4"	3/4"	3/4"
	Kvs	-	-	-	2,8	2,8	2,8	2,8

■ Unità 900x900

NC / RC / ECM-NC / ECM-RC / NC-E / RC-E

Unit 900x900 ■

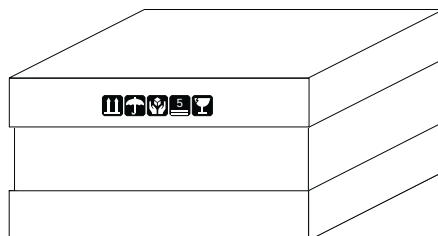
VALVOLE ESTERNE - EXTERNAL VALVES



UNITÀ - UNIT

Descrizione - Description	Rif. - Ref.	Q.tà - Q.ty	Cod.	71 €	72 €	73 €	91 €	92 €	93 €	94 €
Tubo inox estensibile M/F 3/4" 110x210 mm (AISI 304) adatto per valvole 2 vie, installate esternamente <i>Inox pipe M/F 3/4" 110x210mm (AISI 304) suitable for 2W valve, on/off 230V, installed outside</i>	-	1	A00600106BQ	-	-	-	-	-	-	-
Guarnizioni KLINGER 3/4" 1018.KLAV. <i>KLINGER gaskets 3/4" 1018.KLAV.</i>	-	2								

IMBALLO - PACKAGING



UNITÀ - UNIT

Descrizione - Description	Rif. - Ref.	Q.tà - Q.ty	Cod.	71 €	72 €	73 €	91 €	92 €	93 €	94 €
Kit completo imballo cassetta 900x900 (scatola imballo + angolari in EPS) <i>Complete packaging kit cassette 900x900 (carton box + EPS)</i>	-	1	A00600106B0	-	-	-	-	-	-	-

CSV4S

Cassette ad acqua - Pannello cm 60x60 - Motore a 4 velocità
Water cassette - Panel cm 60x60 - 4 speed motor

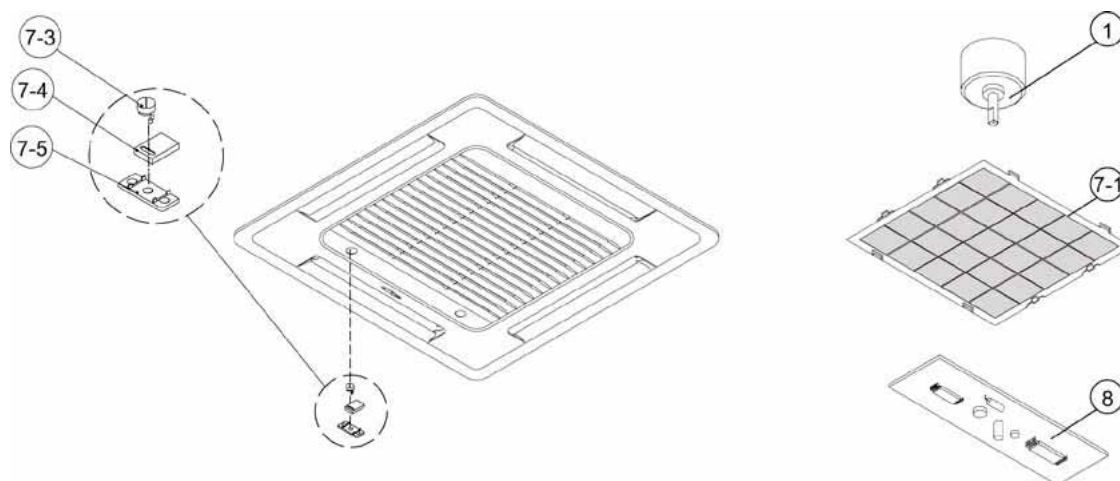
■ Cassette ad acqua
 Pannello cm 60x60

Water cassette ■
Panel cm 60x60



* Serie di prodotto da considerarsi fuori produzione .
Discontinued series, no longer available

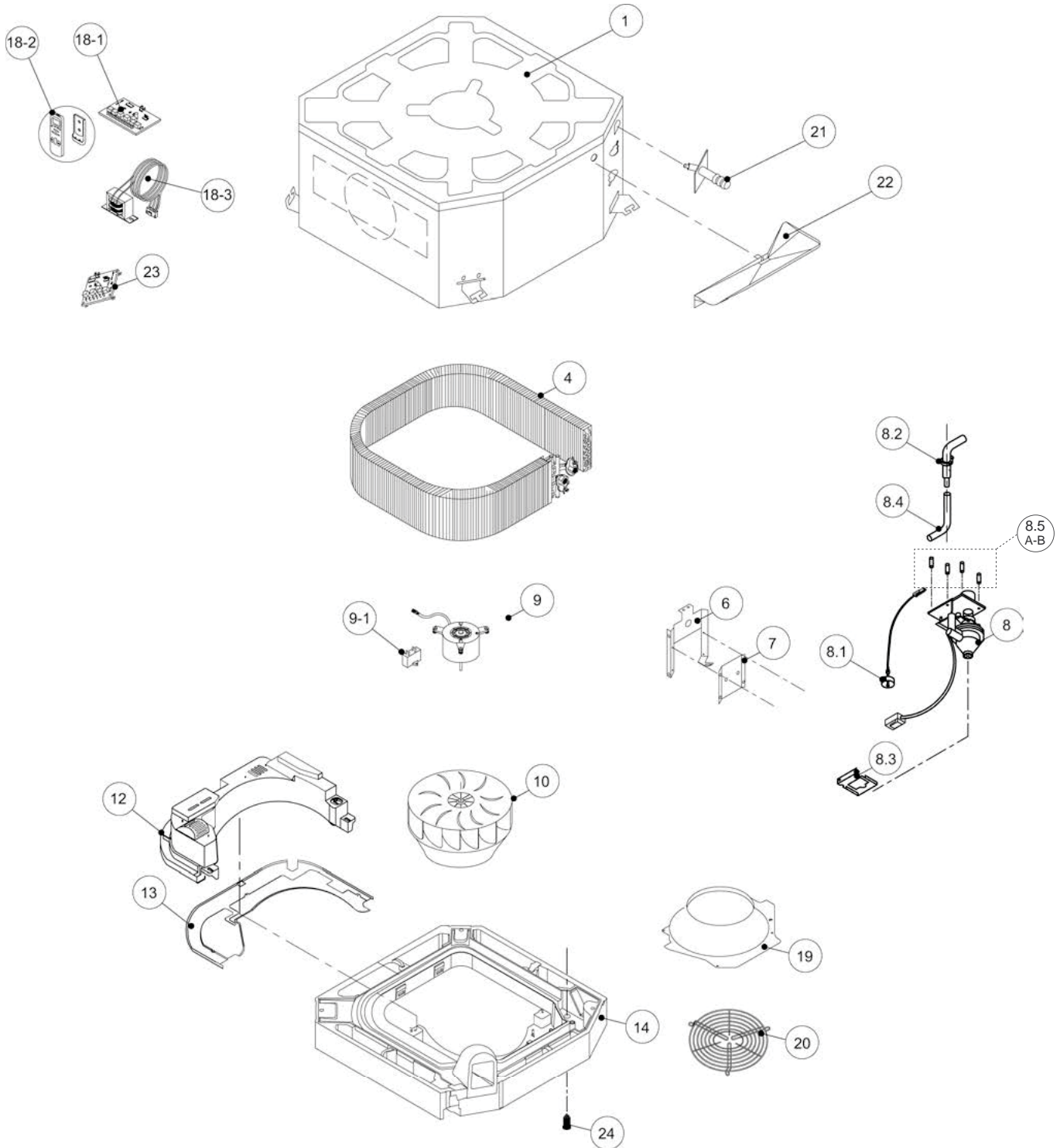
CSV4S xx (cm 60x60)



Ref. Ref.	Modello Model	Quantità / Quantity	Codice Code	€
-	Pannello frontale con ricevitore infrarossi <i>Front panel with infrared receiver</i>	1 set	A0060010281	-
-	Pannello frontale senza ricevitore infrarossi <i>Front panel without infrared receiver</i>	1 set	A00600102DT	-
1	Motore alette <i>Motor swing</i>	1 pc	A0060010282	-
7-1	Filtro aria <i>Air filter</i>	1 pc	A0060010289	-
7-3	Vite eccentrica <i>Bottom holder return panel LC</i>	1 pc	A00600102BJ	-
7-4	Blocchetto di chiusura <i>Plastik lock panel LC</i>	1 pc	A00600102BK	-
7-5	Placca di fissaggio <i>Reil holder panel LC</i>	1 pc	A00600102BI	-
8	Ricevitore ad infrarossi <i>Infrared receiver</i>	1 pc	A0060010294	-
-	Connettore per ricevitore cassette tipo nuovo lato scheda <i>Display socket for cassette new type to Print Circuit Board</i>	1 pc	A00600102BC	-
-	Connettore per ricevitore cassette tipo nuovo lato ricevitore <i>Display socket for cassette new type to front panel</i>	1 pc	A00600102BD	-

Fuori produzione dal | *Out of production since (07/17)*

CSV4S 2x - CSV4S 4x (cm 60x60)



Ref. Ref.		Modello Model	Quantità / Quantity	Codice Code	€
1	Telaio completo <i>Bottom frame ass'y</i>	CSV4S 2x	1 pc	A0060010201	-
		CSV4S 4x	1 pc	A0060010202	-
4	Batteria <i>Coil</i>	CSV4S 21	1 set	A0060010402	-
		CSV4S 22	1 set	A0060010403	-
		CSV4S 23	1 set	A0060010404	-
		CSV4S 24	1 set	A0060010405	-
		CSV4S 41	1 set	A0060010406	-
		CSV4S 42	1 set	A0060010407	-
		CSV4S 43	1 set	A0060010408	-
		CSV4S 44	1 set	A0060010409	-
6	Placca per batteria <i>Coil support plate</i>	CSV4S	1 pc	A0060010215	-
7	Supporto per pompa 2 <i>Drain pump support 2</i>	CSV4S	1 pc	A0060010216	-
8	Pompa scarico condensa (tipo Sauer mann KS2051) <i>Drain pump (type Sauer mann KS2051)</i>	CSV4S	1 set	A0060010217	-
8-1	Galleggiante <i>Floating switch</i>	CSV4S	1 set	A0060010218	-
8-2	Tubo in gomma curvato con valvola di non ritorno <i>Rubber bent pipe with check valve</i>	CSV4S	1 pc	A0060010219	-
8-3	Supporto per pompa 1 <i>Drain pump support 1</i>	CSV4S	1 pc	A0060010220	-
8-4	Tubo in gomma curvato <i>Rubber bent pipe</i>	CSV4S	1 pc	A0060010221	-
8-5 A	Gommino antivibrante per pompa scarico condensa fissaggio a vite da un lato. <i>Drain pump rubber antivibration one side fix with screw.</i>	CSV4S	1 pc	A0060010425	-
8-5 B	Gommino antivibrante per pompa scarico condensa fissaggio ad innesto. <i>Drain pump rubber antivibration, fix with joint.</i>	CSV4S	1 pc	A0060010426	-
9	Motore ventilatore (senza condensatore) <i>Fan motor (without capacitor)</i>	CSV4S 21-41 CSV4S 22-42 CSV4S 23-43	1 pc	A0060010410	-
		CSV4S 24-44	1 pc	A0060010411	-
		2 µF/400 Vac 2 µF/400 Vac	1 pc	A0060010412	-
		2,5 µF/400 Vac 2,5 µF/400 Vac	1 pc	A0060010413	-
9-1	Condensatore <i>Capacitor</i>	3 µF/400 Vac 3 µF/400 Vac	1 pc	A0060010414	-
		CSV4S 21-41 CSV4S 22-42	1 pc	A0060010412	-
10	Ventola <i>Fan</i>	CSV4S	1 pc	A0060010229	-
12	Contenitore parti elettriche <i>Control box</i>	CSV4S	1 pc	A0060010231	-
13	Coperchio di protezione parti elettriche <i>Control box cover</i>	CSV4S	1 pc	A0060010232	-
14	Bacinella raccogli condensa interna <i>Internal drain pan</i>	CSV4S	1 pc	A0060010233	-
18-1	Scheda madre tipo PN...773Q <i>Print Circuit Board type PN...773Q</i> Scheda madre tipo PN...640Q <i>Print Circuit Board type PN...640Q</i>	CSV4S	1 pc	A0060010458	-
				A0060010437	-
18-2	Telecomando completo di staffa <i>I.R. remote control</i>	CSV4S	1 pc	A0060010415	-
18-3	Trasformatore 230/12 Vac <i>Transformer 230/12 Vac</i>	CSV4S	1 pc	A0060010273	-
-	Sonda NTC lato aria <i>NTC air sensor</i>	CSV4S	1 pc	A00600102BA	-
-	Sonda NTC lato acqua <i>NTC water sensor</i>	CSV4S	1 pc	A00600102BB	-
-	Molla in acciaio per fissaggio sensore acqua <i>Spring water sensor lock</i>	CSV4S	1 pc	A00600102BL	-

Ref. Ref.	Modello Model	Quantità / Quantity	Codice Code	€
19	Convogliatore <i>Ventury</i>	1 pc	A0060010241	-
20	Griglia di protezione <i>Fan guard</i>	1 pc	A0060010242	-
21	Raccordo scarico condensa <i>Condensate drain fitting</i>	1 pc	A0060010243	-
22	Bacinella raccogli condensa esterna <i>External drain pan</i>	1 pc	A0060010244	-
23	Timer per la gestione pompa scarico condensa (senza telecomando) tipo A500800-100Q <i>Timer for condensate drain pump management (without I.R. remote control) type A500800-100Q</i>	1 pc	A0060010275	-
-	Kit per trasformazione cassetta da CON a SENZA telecomando Il kit comprende solo il box parte elettrica <i>Modification kit (from cassette with I.R. control to cassette foreseen for wall remote control)</i> The modification kit includes only the electrical box	1 set	A0060010440	-
-	Kit per trasformazione cassetta da SENZA a CON telecomando Il kit comprende solo il box parte elettrica <i>Modification kit (from cassette foreseen for wall remote control to cassette with I.R. control)</i> The modification kit includes only the electrical box	1 set	A0060010452	-
24	Tappo in gomma per scarico condensa manuale <i>Rubber stopper for manual water condensate draining</i>	1 pc	A00600102CA	-
-	Adattatore per motore 4 velocità (da 9 a 6 poli) <i>4 speed motor adaptor (from 9 to 6 wirings)</i>	1 pc	A0060010418	-
-	Gommino antivibrante per motore <i>Antivibrating rubber for motor</i>	1 pc	A00600102CJ	-

HCV4S

Cassette ad acqua - Pannello cm 90x90 - Motore a 4 velocità
Water cassette - Panel cm 90x90 - 4 speed motor

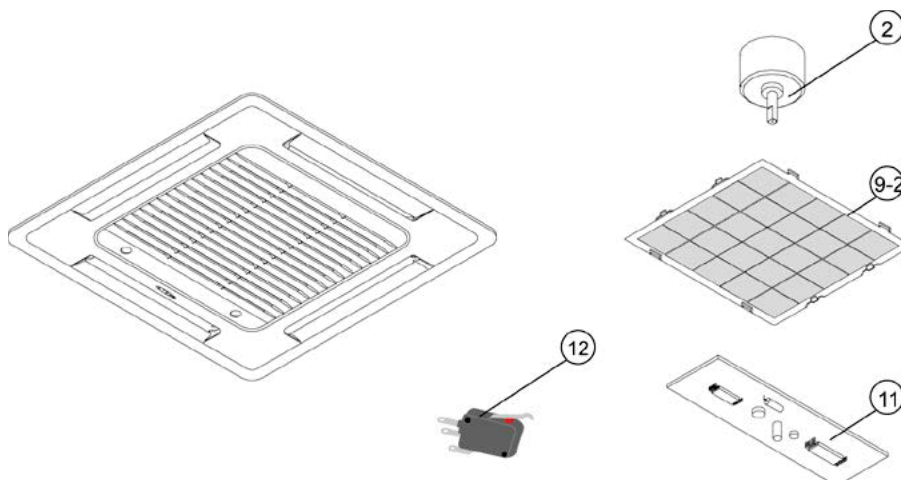
■ Cassette ad acqua
 Pannello cm 90x90

Water cassette ■
Panel cm 90x90



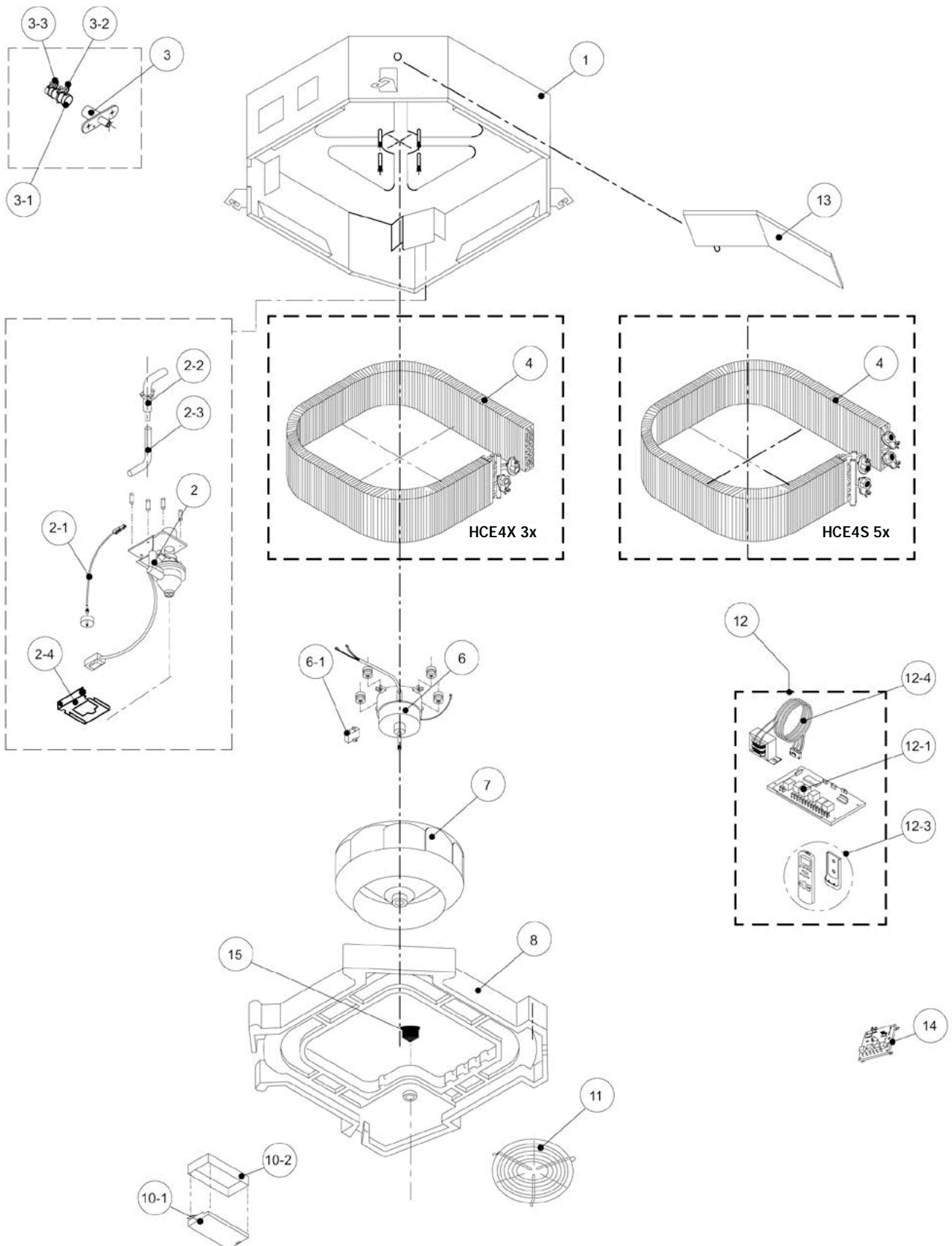
* Serie di prodotto da considerarsi fuori produzione .
Discontinued series, no longer available

HCV4S xx (cm 90x90)



Ref. Ref.	Modello Model	Quantità / Quantity	Codice Code	€
-	Pannello frontale con ricevitore infrarossi <i>Front panel with infrared receiver</i>	1 set	A00600102AA	-
-	Pannello frontale senza ricevitore infrarossi <i>Front panel without infrared receiver</i>	1 set	A00600102DU	-
2	Motore alette <i>Motor swing</i>	1 pc	A00600102AC	-
9-2	Filtro aria <i>Air filter</i>	1 pc	A00600102AM	-
11	Ricevitore ad infrarossi <i>Infrared receiver</i>	1 pc	A00600102AR	-
12	Interruttore di sicurezza <i>Safety switch</i>	1 pc	A00600102AS	-
-	Molla fissaggio griglia/pannello <i>Panel/grid fixing spring</i>	1 pc	A0060010434	-
-	Connettore per ricevitore cassette tipo nuovo lato scheda <i>Display socket for cassette new type to Print Circuit Board</i>	1 pc	A00600102BC	-
-	Connettore per ricevitore cassette tipo nuovo lato ricevitore <i>Display socket for cassette new type to front panel</i>	1 pc	A00600102BD	-

HCV4S 3x - HCV4S 5x (cm 90x90)



Ref. Ref.	Modello Model	Quantità / Quantity	Codice Code	€		
-	Telaio <i>Bottom frame a'ssy</i>	HCV4S 31	1 set	A00600102CL	-	
-	Telaio <i>Bottom frame a'ssy</i>	HCV4S 32-34	1 set	A00600102CM	-	
-	Telaio <i>Bottom frame a'ssy</i>	HCV4S 51	1 set	A00600102CN	-	
-	Telaio <i>Bottom frame a'ssy</i>	HCV4S 52-54	1 set	A00600102CO	-	
2	Pompa scarico condensa (tipo Sauermann KS2051) <i>Drain pump (type Sauermann KS2051)</i>	HCV4S	1 set	A00600102CP	-	
2-1	Galleggiante <i>Floating switch</i>	HCV4S	1 set	A0060010218	-	
2-2	Tubo in gomma curvato con valvola di non ritorno <i>Rubber bent pipe with check valve</i>	HCV4S	1 pc	A00600102CR	-	
2-3	Tubo in gomma curvato <i>Rubber bent pipe</i>	HCV4S	1 pc	A00600102CS	-	
2-4	Supporto per pompa <i>Drain pump support</i>	HCV4S	1 pc	A00600102DR	-	
3	Raccordo in plastica rigido per scarico condensa <i>Plastic tube drain pipe</i>	HCV4S	1 pc	A00600102EB	-	
3-1	Raccordo scarico condensa flessibile in gomma (trasparente) <i>Drain pipe junction (transparent)</i>	HCV4S	1 pc	A00600102DY	-	
3-2	Fascetta acciaio 30 mm per raccordo <i>Drain hose clamp 30 mm</i>	HCV4S	1 pc	A00600102DZ	-	
3-3	Fascetta acciaio 35 mm per raccordo <i>Drain hose clamp 35 mm</i>	HCV4S	1 pc	A00600102EA	-	
4	Batteria <i>Coil</i>	HCV4S 31	1 pc	A0060010443	-	
		HCV4S 32	1 pc	A0060010444	-	
		HCV4S 33	1 pc	A0060010445	-	
		HCV4S 34	1 pc	A0060010446	-	
		HCV4S 51	1 pc	A0060010447	-	
		HCV4S 52	1 pc	A0060010448	-	
		HCV4S 53	1 pc	A0060010449	-	
		HCV4S 54	1 pc	A0060010450	-	
5	Motore ventilatore <i>Fan motor</i>	HCV4S 31/51	1 pc	A0060010427	-	
		HCV4S 32-52	1 pc	A0060010428	-	
		HCV4S 33-53	1 pc	A0060010429	-	
		HCV4S 34/54	1 pc	A0060010431	-	
6-1	Condensatore <i>Capacitor</i>	5 µF/400 Vac 5 µF/400 Vac	HCV4S 31/51	1 pc	A00600102DH	-
		6 µF/400 Vac 6 µF/400 Vac	HCV4S 32/52 HCV4S 33/53	1 pc	A0060010432	-
		7,5 µF/400 Vac 7,5 µF/400 Vac	HCV4S 34/54	1 pc	A00600102DI	-
7	Ventola <i>Fan</i>	HCV4S 31/51	1 pc	A00600102DJ	-	
		HCV4S 32/34 HCV4S 52/54	1 pc	A00600102DK	-	
8	Bacinella raccogli condensa interna <i>Internal drain pan</i>	HCV4S 3x/5x	1 pc	A00600102DL	-	
10-1	Contenitore quadro elettrico <i>Electronic control box</i>	HCV4S	1 pc	A0060010263	-	
10-2	Copertura contenitore quadro elettrico <i>Electronic control box cover</i>	HCV4S	1 pc	A0060010264	-	
11	Griglia di protezione <i>Fan guard</i>	HCV4S	1 pc	A00600102DN	-	
12-1	Scheda madre tipo PN...773Q <i>Print Circuit Board type PN...773Q</i> Scheda madre tipo PN...640Q <i>Print Circuit Board type PN...640Q</i>	HCV4S	1 pc	A0060010435	-	
				A0060010438	-	
12-3	Telecomando completo di staffa <i>I.R. remote control</i>	HCV4S	1 pc	A0060010415	-	
12-4	Trasformatore 230/12 Vac <i>Transformer 230/12 Vac</i>	HCV4S	1 pc	A0060010273	-	
-	Sonda NTC lato aria <i>NTC air sensor</i>	HCV4S	1 pc	A00600102BA	-	

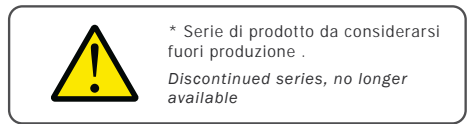
Ref. <i>Ref.</i>	Modello <i>Model</i>	Quantità / <i>Quantity</i>	Codice <i>Code</i>	€	
-	Sonda NTC lato acqua <i>NTC water sensor</i>	HCV4S	1 pc	A00600102BB	-
-	Molla in acciaio per fissaggio sensore acqua <i>Spring water sensor lock</i>	HCV4S	1 pc	A00600102BL	-
13	Bacinella raccogli condensa esterna <i>External drain pan</i>	HCV4S	1 pc	A00600102D0	-
14	Timer per la gestione pompa scarico condensa (senza telecomando) tipo A500800-100Q <i>Timer for condensate drain pump management (without I.R. remote control) type A500800-100Q</i>	HCV4S	1 pc	A0060010275	-
-	Kit per trasformazione cassetta da CON a SENZA telecomando Il kit comprende solo il box parte elettrica <i>Modification kit (from cassette with I.R. control to cassette foreseen for wall remote control)</i> The modification kit includes only the electrical box	HCV4S 3x HCV4S 5x	1 set	A0060010441	-
-	Kit per trasformazione cassetta da CON a SENZA telecomando Il kit comprende solo il box parte elettrica <i>Modification kit (from cassette with I.R. control to cassette foreseen for wall remote control)</i> The modification kit includes only the electrical box	HCV4S 3x HCV4S 5x	1 set	A0060010453	-
15	Tappo in gomma per scarico condensa manuale <i>Rubber stopper for manual water condensate draining</i>	HCV4S	1 pc	A00600102CK	-
-	Gommino antivibrante per motore <i>Antivibrating rubber for motor</i>	HCV4S	1 pc	A00600102EC	-

CSVN

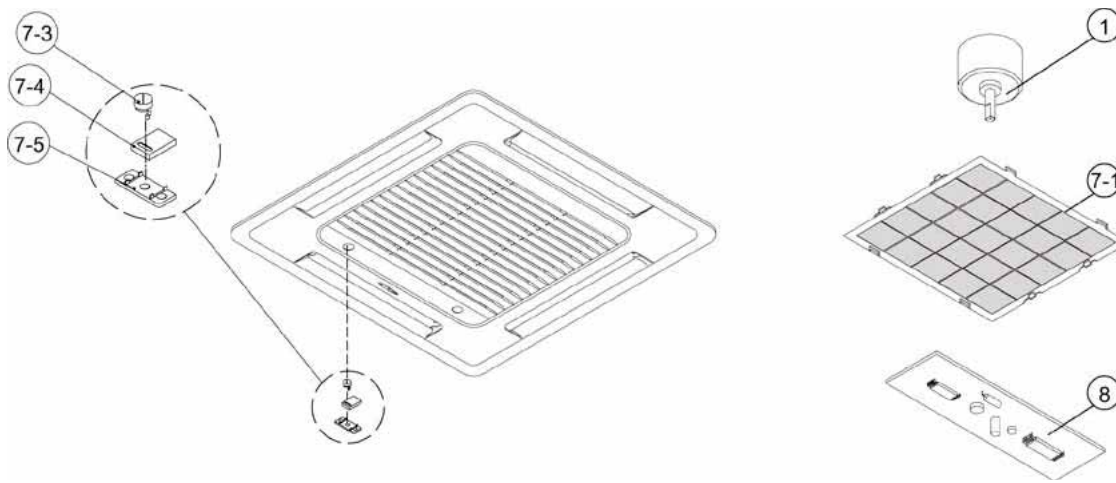
Cassette ad acqua - Pannello cm 60x60 - Motore a 3 velocità
Water cassette - Panel cm 60x60 - 3 speed motor

■ Cassette ad acqua Pannello cm 60x60

Water cassette ■ Panel cm 60x60

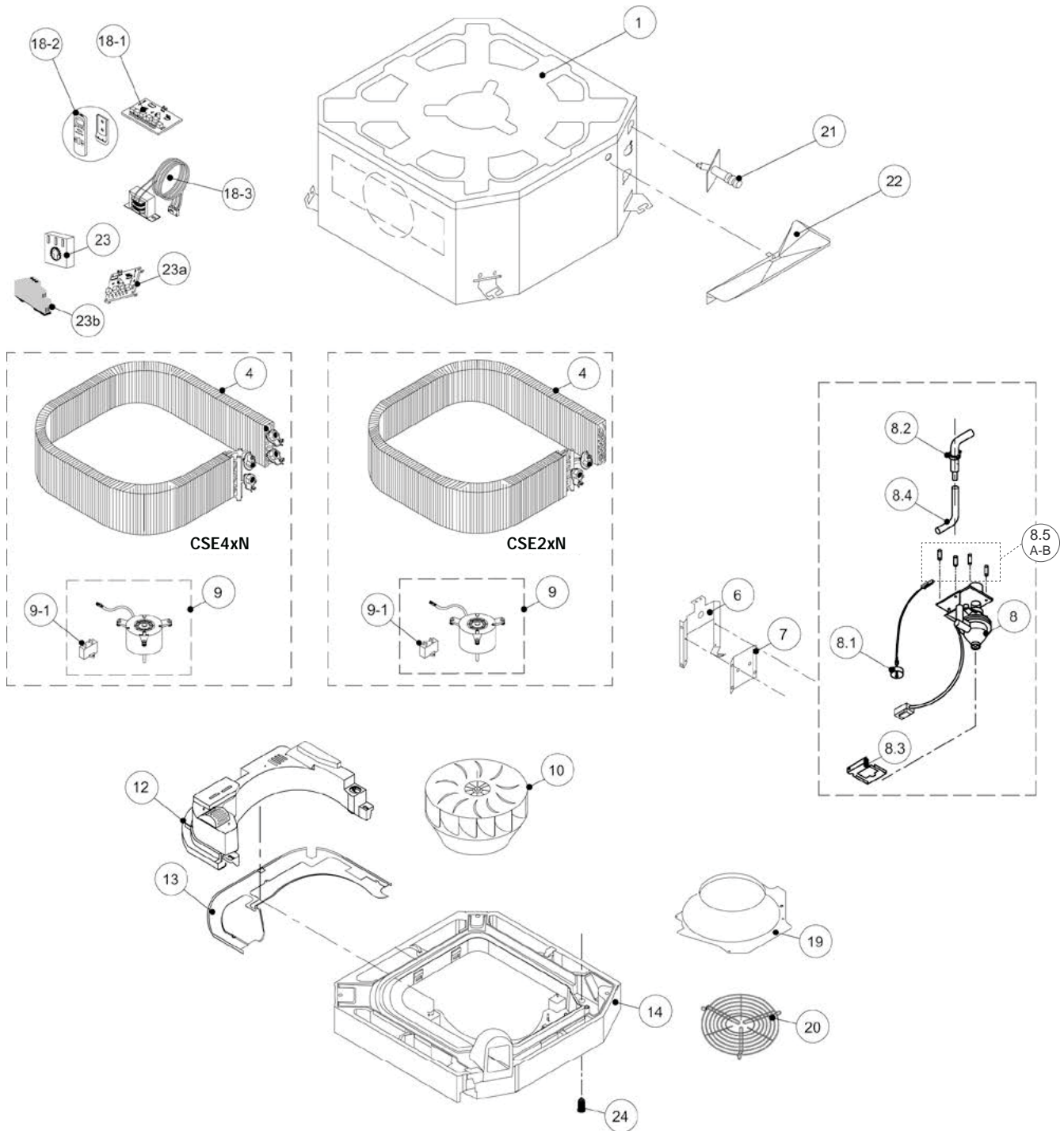


CSVxxN (cm 60x60)



Ref. Ref.	Modello Model	Quantità / Quantity	Codice Code	€
-	Pannello frontale con ricevitore infrarossi <i>Front panel with infrared receiver</i>	1 set	A0060010281	-
-	Pannello frontale senza ricevitore infrarossi <i>Front panel without infrared receiver</i>	1 set	A00600102DT	-
1	Motore alette <i>Motor swing</i>	1 pc	A0060010282	-
7-1	Filtro aria <i>Air filter</i>	1 pc	A0060010289	-
7-3	Vite eccentrica <i>Bottom holder return panel LC</i>	1 pc	A00600102BJ	-
7-4	Blocchetto di chiusura <i>Plastik lock panel LC</i>	1 pc	A00600102BK	-
7-5	Placca di fissaggio <i>Reil holder panel LC</i>	1 pc	A00600102BI	-
8	Ricevitore ad infrarossi <i>Infrared receiver</i>	1 pc	A0060010294	-
-	Connettore per ricevitore cassette tipo nuovo lato scheda <i>Display socket for cassette new type to Print Circuit Board</i>	1 pc	A00600102BC	-
-	Connettore per ricevitore cassette tipo nuovo lato ricevitore <i>Display socket for cassette new type to front panel</i>	1 pc	A00600102BD	-

CSV2xN - CSV4xN (cm 60x60)



Ref. Ref.	Modello Model	Quantità / Quantity	Codice Code	€		
1	Telaio completo Bottom frame ass'y	CSV2xN	1 pc	A0060010201	-	
		CSV4xN	1 pc	A0060010202	-	
4	Batteria Coil	CSV21N	1 set	A0060010208	-	
		CSV22N	1 set	A0060010209	-	
		CSV23N	1 set	A0060010210	-	
		CSV24N	1 set	A00600102CB	-	
		CSV41N	1 set	A0060010211	-	
		CSV42N	1 set	A0060010212	-	
		CSV43N	1 set	A0060010213	-	
		CSV44N	1 set	A00600102CC	-	
6	Placca per batteria Coil support plate	CSVN	1 pc	A0060010215	-	
7	Supporto per pompa 2 Drain pump support 2	CSVN	1 pc	A0060010216	-	
8	Pompa scarico condensa (tipo Sauermann KS2051) Drain pump (type Sauermann KS2051)	CSVN	1 set	A0060010217	-	
8-1	Galleggiante Floating switch	CSVN	1 set	A0060010218	-	
8-2	Tubo in gomma curvato con valvola di non ritorno Rubber bent pipe with check valve	CSVN	1 pc	A0060010219	-	
8-3	Supporto per pompa 1 Drain pump support 1	CSVN	1 pc	A0060010220	-	
8-4	Tubo in gomma curvato Rubber bent pipe	CSVN	1 pc	A0060010221	-	
8-5 A	Gommino antivibrante per pompa scarico condensa fissaggio a vite da un lato. Drain pump rubber antivibration one side fix with screw.	CSVN	1 pc	A0060010425	-	
8-5 B	Gommino antivibrante per pompa scarico condensa fissaggio ad innesto. Drain pump rubber antivibration, fix with joint.	CSVN	1 pc	A0060010426	-	
9	Motore ventilatore Fan motor	CSV21-41N	1 pc	A0060010222	-	
		CSV22-42N	1 pc	A0060010223	-	
		CSV23-43N	1 pc	A0060010224	-	
		CSV24-44N	1 pc	A0060010225	-	
9-1	Condensatore Capacitor	1,2 µF/400 Vac 1,2 µF/400 Vac	CSV21-41N	1 pc	A0060010226	-
		1,5 µF/400 Vac 1,5 µF/400 Vac	CSV22-42N CSV23-43N	1 pc	A0060010227	-
		2 µF/400 Vac 2 µF/400 Vac	CSV24-44N	1 pc	A0060010228	-
10	Ventola Fan	CSVN	1 pc	A0060010229	-	
12	Contenitore parti elettriche Control box	CSVN	1 pc	A0060010231	-	
13	Coperchio di protezione parti elettriche Control box cover	CSVN	1 pc	A0060010232	-	
14	Bacinella raccogli condensa interna Internal drain pan	CSVN	1 pc	A0060010233	-	
18-1	Scheda madre Print Circuit Board	CSVN	1 pc	A0060010238	-	
18-2	Telecomando completo di staffa I.R. remote control	CSVN	1 pc	A0060010239	-	
18-3	Trasformatore 230/12 Vac Transformer 230/12 Vac	CSVN	1 pc	A0060010273	-	
-	Sonda NTC lato aria NTC air sensor	CSVN	1 pc	A00600102BA	-	
-	Sonda NTC lato acqua NTC water sensor	CSVN	1 pc	A00600102BB	-	
-	Molla in acciaio per fissaggio sensore acqua Spring water sensor lock	CSVN	1 pc	A00600102BL	-	

Ref. Ref.	Modello Model	Quantità / Quantity	Codice Code	€
19	Convogliatore <i>Ventury</i>	1 pc	A0060010241	-
20	Griglia di protezione <i>Fan guard</i>	1 pc	A0060010242	-
21	Raccordo scarico condensa <i>Condensate drain fitting</i>	1 pc	A0060010243	-
22	Bacinella raccogli condensa esterna <i>External drain pan</i>	1 pc	A0060010244	-
23	Timer per la gestione pompa scarico condensa (senza telecomando) tipo ICM <i>Timer for condensate drain pump management (without I.R. remote control) type ICM</i>	1 pc	A0060010274	-
23a	Timer per la gestione pompa scarico condensa (senza telecomando) tipo A500800-100Q <i>Timer for condensate drain pump management (without I.R. remote control) type A500800-100Q</i>	1 pc	A0060010275	-
23b	Timer per la gestione pompa scarico condensa (senza telecomando) tipo TELE ODQ1 <i>Timer for condensate drain pump management (without I.R. remote control) type TELE ODQ1</i>	1 pc	A0060010276	-
24	Tappo in gomma per scarico condensa manuale <i>Rubber stopper for manual water condensate draining</i>	1 pc	A00600102CA	-

HCVN

Cassette Ad Acqua - Pannello Cm 90X90 - Motore A 3 Velocità
Water Cassette - Panel Cm 90X90 - 3 Speed Motor

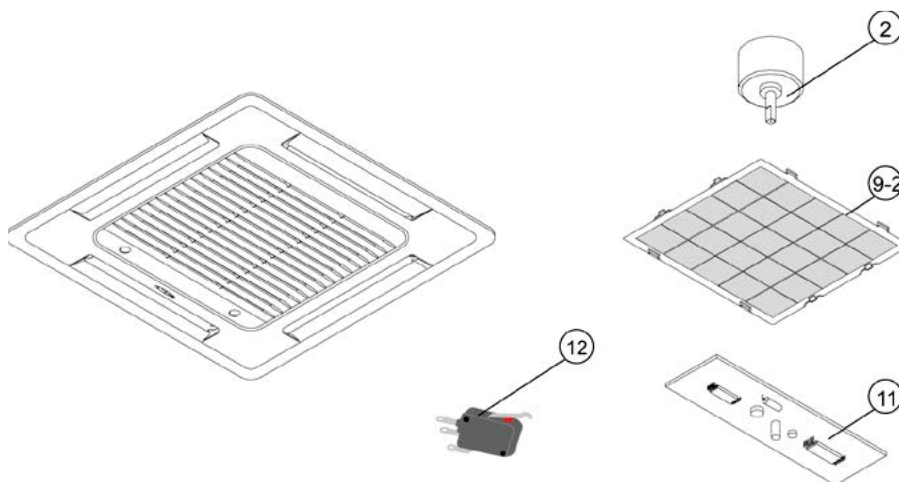
■ Cassette ad acqua
 Pannello cm 90x90

Water cassette ■
Panel cm 90x90



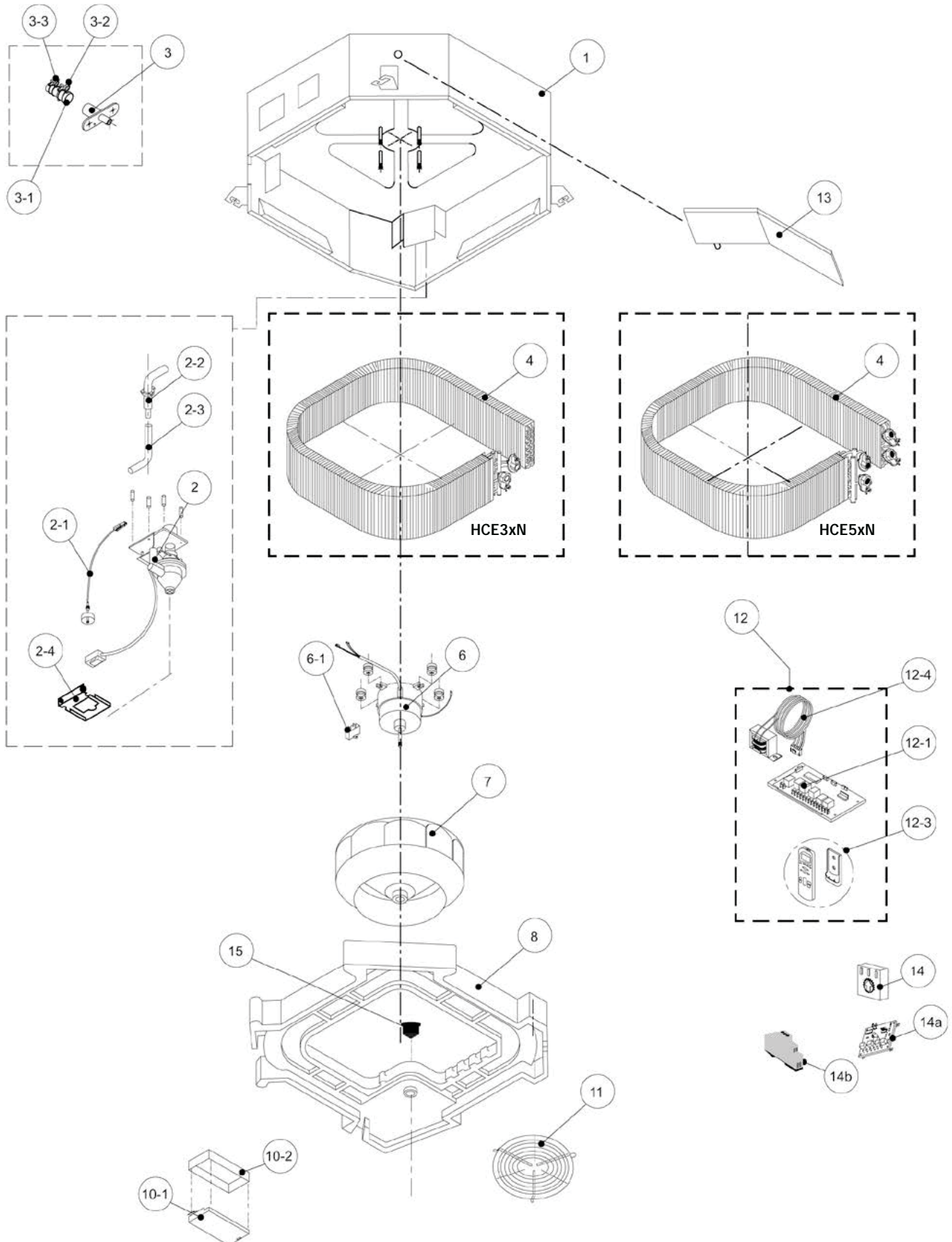
* Serie di prodotto da considerarsi fuori produzione .
Discontinued series, no longer available

HCVxxN (cm 90x90)



Ref. Ref.	Modello Model	Quantità / Quantity	Codice Code	€
-	Pannello frontale con ricevitore infrarossi <i>Front panel with infrared receiver</i>	1 set	A00600102AA	-
-	Pannello frontale senza ricevitore infrarossi <i>Front panel without infrared receiver</i>	1 set	A00600102DU	-
2	Motore alette <i>Motor swing</i>	1 pc	A00600102AC	-
9-2	Filtro aria <i>Air filter</i>	1 pc	A00600102AM	-
11	Ricevitore ad infrarossi <i>Infrared receiver</i>	1 pc	A00600102AR	-
12	Interruttore di sicurezza <i>Safety switch</i>	1 pc	A00600102AS	-
-	Molla fissaggio griglia/pannello <i>Panel/grid fixing spring</i>	1 pc	A0060010434	-
-	Connettore per ricevitore cassette tipo nuovo lato scheda <i>Display socket for cassette new type to Print Circuit Board</i>	1 pc	A00600102BC	-
-	Connettore per ricevitore cassette tipo nuovo lato ricevitore <i>Display socket for cassette new type to front panel</i>	1 pc	A00600102BD	-

HCV3xN - HCV5xN (cm 90x90)



Ref. Ref.	Modello Model	Quantità / Quantity	Codice Code	€		
-	Telaio <i>Bottom frame a'ssy</i>	HCV31N	1 set	A00600102CL	-	
-	Telaio <i>Bottom frame a'ssy</i>	HCV32-34N	1 set	A00600102CM	-	
-	Telaio <i>Bottom frame a'ssy</i>	HCV51N	1 set	A00600102CN	-	
-	Telaio <i>Bottom frame a'ssy</i>	HCV52-54N	1 set	A00600102CO	-	
2	Pompa scarico condensa (tipo Sauermann KS2051) <i>Drain pan (type Sauermann KS2051)</i>	HCVN	1 set	A00600102CP	-	
2-1	Galleggiante <i>Floating switch</i>	HCVN	1 set	A0060010218	-	
2-2	Tubo in gomma curvato con valvola di non ritorno <i>Rubber bent pipe with check valve</i>	HCVN	1 pc	A00600102CR	-	
2-3	Tubo in gomma curvato <i>Rubber bent pipe</i>	HCVN	1 pc	A00600102CS	-	
2-4	Supporto per pompa <i>Drain pump support</i>	HCVN	1 pc	A00600102DR	-	
3	Raccordo in plastica rigido per scarico condensa <i>Plastic tube drain pipe</i>	HCVN	1 pc	A00600102EB	-	
3-1	Raccordo scarico condensa flessibile in gomma (trasparente) <i>Drain pipe junction (transparent)</i>	HCVN	1 pc	A00600102DY	-	
3-2	Fascetta acciaio 30 mm per raccordo <i>Drain hose clamp 30 mm</i>	HCVN	1 pc	A00600102DZ	-	
3-3	Fascetta acciaio 35 mm per raccordo <i>Drain hose clamp 35 mm</i>	HCVN	1 pc	A00600102EA	-	
4	Batteria <i>Coil</i>	HCV31N	1 pc	A00600102CT	-	
		HCV32N	1 pc	A00600102CU	-	
		HCV33N	1 pc	A00600102CV	-	
		HCV34N	1 pc	A00600102CW	-	
		HCV51N	1 pc	A00600102CX	-	
		HCV52N	1 pc	A00600102CY	-	
		HCV53N	1 pc	A00600102CZ	-	
5	Motore ventilatore <i>Fan motor</i>	HCV31/51N	1 pc	A00600102DB	-	
		HCV32-33N HCV52-53N	1 pc	A00600102DC	-	
		HCV34/54N	1 pc	A00600102DD	-	
6-1	Condensatore <i>Capacitor</i>	5 µF/400 Vac 5 µF/400 Vac	HCV31/51N	1 pc	A00600102DH	-
		7,5 µF/400 Vac 7,5 µF/400 Vac	HCV34/54N	1 pc	A00600102DI	-
7	Ventola <i>Fan</i>	HCV31/51N	1 pc	A00600102DJ	-	
		HCV32/34N HCV52-54N	1 pc	A00600102DK	-	
8	Bacinella raccogli condensa interna <i>Internal drain pan</i>	HCV3x/5xN	1 pc	A00600102DL	-	
10-1	Contenitore quadro elettrico <i>Electronic control box</i>	HCVN	1 pc	A0060010263	-	
10-2	Copertura contenitore quadro elettrico <i>Electronic control box cover</i>	HCVN	1 pc	A0060010264	-	
11	Griglia di protezione <i>Fan guard</i>	HCVN	1 pc	A00600102DN	-	
12	Kit telecomando <i>I.R. remote control kit</i>	HCVN	1 set	A0060010266	-	
12-1	Scheda madre <i>Print Circuit Board</i>	HCVN	1 pc	A0060010267	-	
12-3	Telecomando completo di staffa <i>I.R. remote control</i>	HCVN	1 pc	A0060010269	-	
12-4	Trasformatore 230/12 Vac <i>Transformer 230/12 Vac</i>	HCVN	1 pc	A0060010273	-	
-	Sonda NTC lato aria <i>NTC air sensor</i>	HCVN	1 pc	A00600102BA	-	
-	Sonda NTC lato acqua <i>NTC water sensor</i>	HCVN	1 pc	A00600102BB	-	
-	Molla in acciaio per fissaggio sensore acqua <i>Spring water sensor lock</i>	HCVN	1 pc	A00600102BL	-	

Ref. Ref.	Modello Model	Quantità / Quantity	Codice Code	€
13	Bacinella raccogli condensa esterna <i>External drain pan</i>	1 pc	A00600102D0	-
14	Timer per la gestione pompa scarico condensa (senza telecomando) tipo ICM <i>Timer for condensate drain pump management (without I.R. remote control) type ICM</i>	1 pc	A0060010274	-
14a	Timer per la gestione pompa scarico condensa (senza telecomando) tipo A500800-100Q <i>Timer for condensate drain pump management (without I.R. remote control) type A500800-100Q</i>	1 pc	A0060010275	-
14b	Timer per la gestione pompa scarico condensa (senza telecomando) tipo TELE ODQ1 <i>Timer for condensate drain pump management (without I.R. remote control) type TELE ODQ1</i>	1 pc	A0060010276	-
15	Tappo in gomma per scarico condensa manuale <i>Rubber stopper for manual water condensate draining</i>	1 pc	A00600102CK	-

TOUCH



Fancoil murale ad acqua - Tipo split
Wall water fan coil unit - Split type

■ Fancoil murale ad acqua

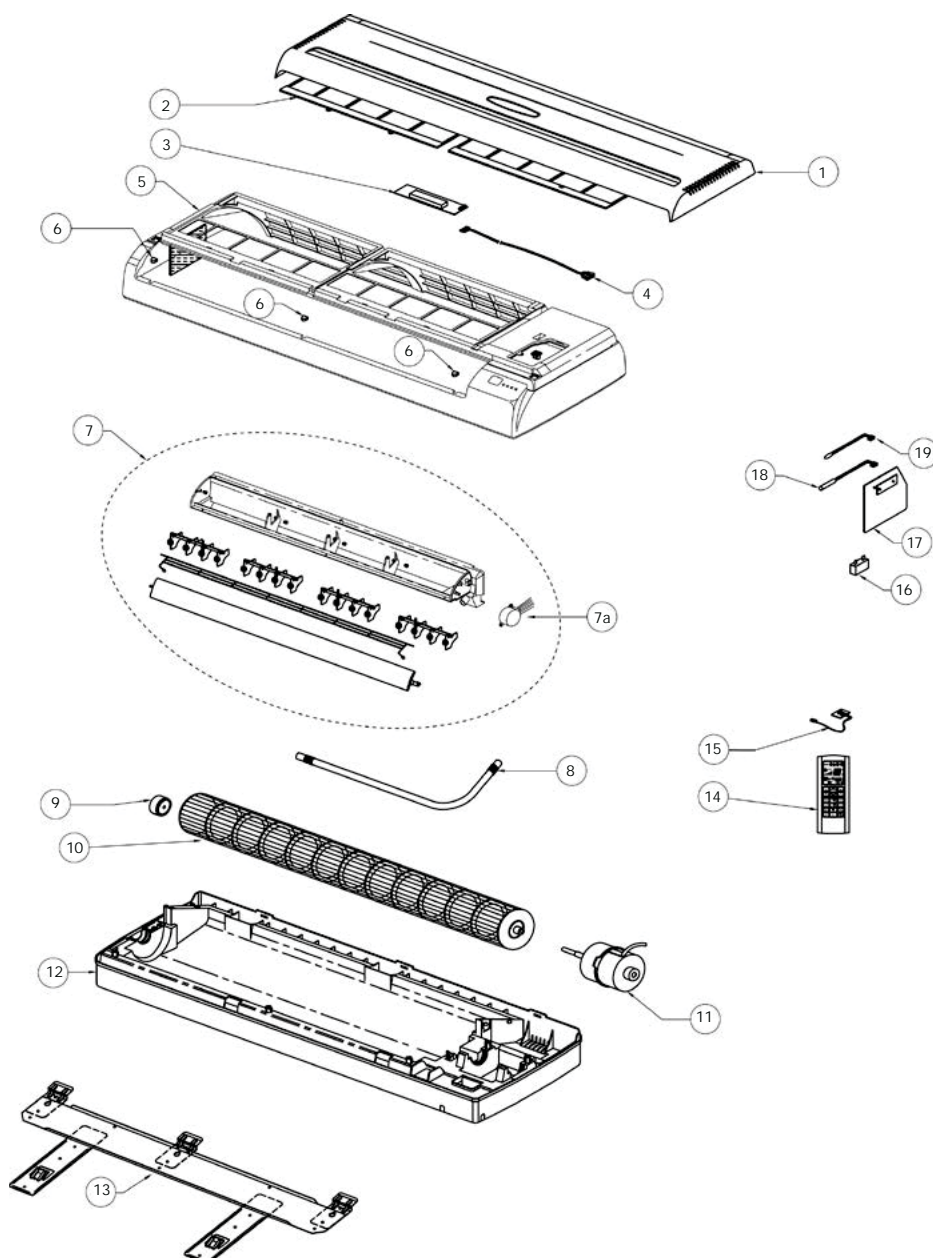
Wall water fan coil unit ■



Ref. Ref.	Modello Model	Quantità / Quantity	Codice Code	€
1	Pannello frontale Decorative panel	TOUCH 1	A0060010904	-
		TOUCH 2	A0060010905	-
		TOUCH 3-4	A0060010906	-
2	Filtro Filter	TOUCH 1	A0060010907	-
		TOUCH 2	A0060010908	-
		TOUCH 3-4	A0060010909	-
3	Ricevitore Wireless receiver	TOUCH 1-2	A0060010902	-
		TOUCH 3-4	A0060010938	-
4	Cavo ricevitore Receiver cable	TOUCH 1-2-3-4	A0060010910	-
5	Telaio (parte superiore) Body frame	TOUCH 1	A0060010911	-
		TOUCH 2	A0060010912	-
		TOUCH 3-4	A0060010913	-
6	Coprivite Screw cover	TOUCH 1-2-3-4	A0060010914	-
7	Bacinella raccogli condensa con ala deflettrice completa di motore Drain pan with flap and step motor	TOUCH 1	A0060010915	-
		TOUCH 2	A0060010916	-
		TOUCH 3-4	A0060010917	-
7a	Motore ala deflettrice Step motor	TOUCH 1-2-3-4	A0060010918	-
8	Tubo scarico condensa Drain pipe	TOUCH 1-2	A0060010919	-
		TOUCH 3-4	A0060010920	-
9	Bronzina per ventilatore Bushing for fan	TOUCH 1-2-3-4	A0060010921	-
10	Ventola tangenziale Tangential fan	TOUCH 1	A0060010922	-
		TOUCH 2	A0060010923	-
		TOUCH 3-4	A0060010924	-
11	Motore Motor	TOUCH 1-2	A0060010925	-
		TOUCH 3-4	A0060010926	-
12	Telaio (parte inferiore) Foundation panel	TOUCH 1	A0060010927	-
		TOUCH 2	A0060010928	-
		TOUCH 3-4	A0060010929	-
13	Staffa a muro Unit bracket	TOUCH 1	A0060010930	-
		TOUCH 2	A0060010931	-
		TOUCH 3-4	A0060010932	-
14	Telecomando completo di staffa e batteria Infrared remote control with bracket and battery	TOUCH 1-2-3-4	A0060010900	-

Ref. Ref.	Modello Model	Quantità / Quantity	Codice Code	€
15	Pulsante funzionamento manuale On/off manual switch	1	A0060010933	-
16	Condensatore 1,5 µF Capacitor 1,5 µF	1	A0060010934	-
	Condensatore 2 µF Capacitor 2 µF	1	A0060010935	-
17	Scheda elettronica (sensore controllo temperatura sul bypass) Print circuit board (temperature control sensor on bypass)	1	A0060010903	-
	Scheda elettronica (sensore controllo temperatura sul bypass e comando pompa ricircolo) Print circuit board (temperature control sensor on bypass and circulation pump output)	1	A0060010939	-
18	Sensore temperatura acqua Water temperature sensor	1	A0060010936	-
19	Sensore temperatura aria Air temperature sensor	1	A0060010937	-
	Servocomando 230Vac - on/off Actuator 230Vac - on/off	1	*	-
	Corpo valvola 3 vie (attacco conico) 3 way body valve	TOUCH 1-2	*	-
		TOUCH 3-4		

* Contattare ufficio commerciale - Please contact sales department



VEMA

Fancoil murale ad acqua - Tipo split
Wall water fan coil unit - Split type

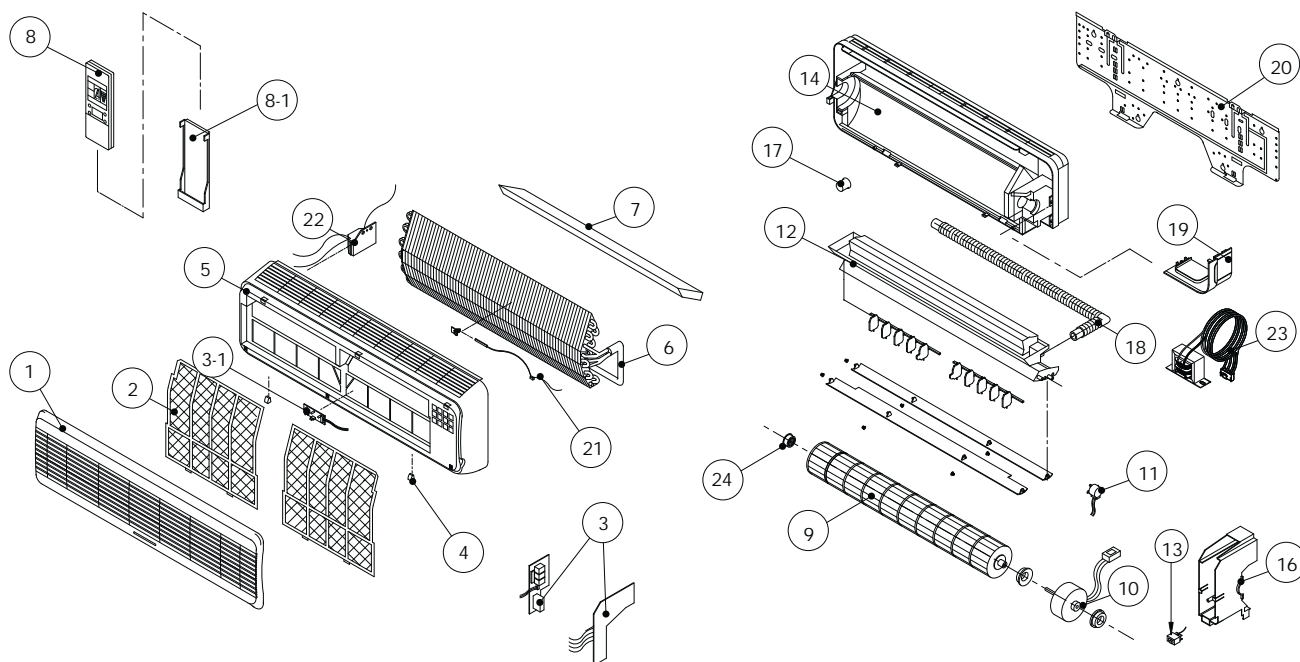
■ Fancoil murale ad acqua

Wall water fan coil unit ■



* Serie di prodotto da considerarsi fuori produzione .
 Discontinued series, no longer available

VEMA 1-2

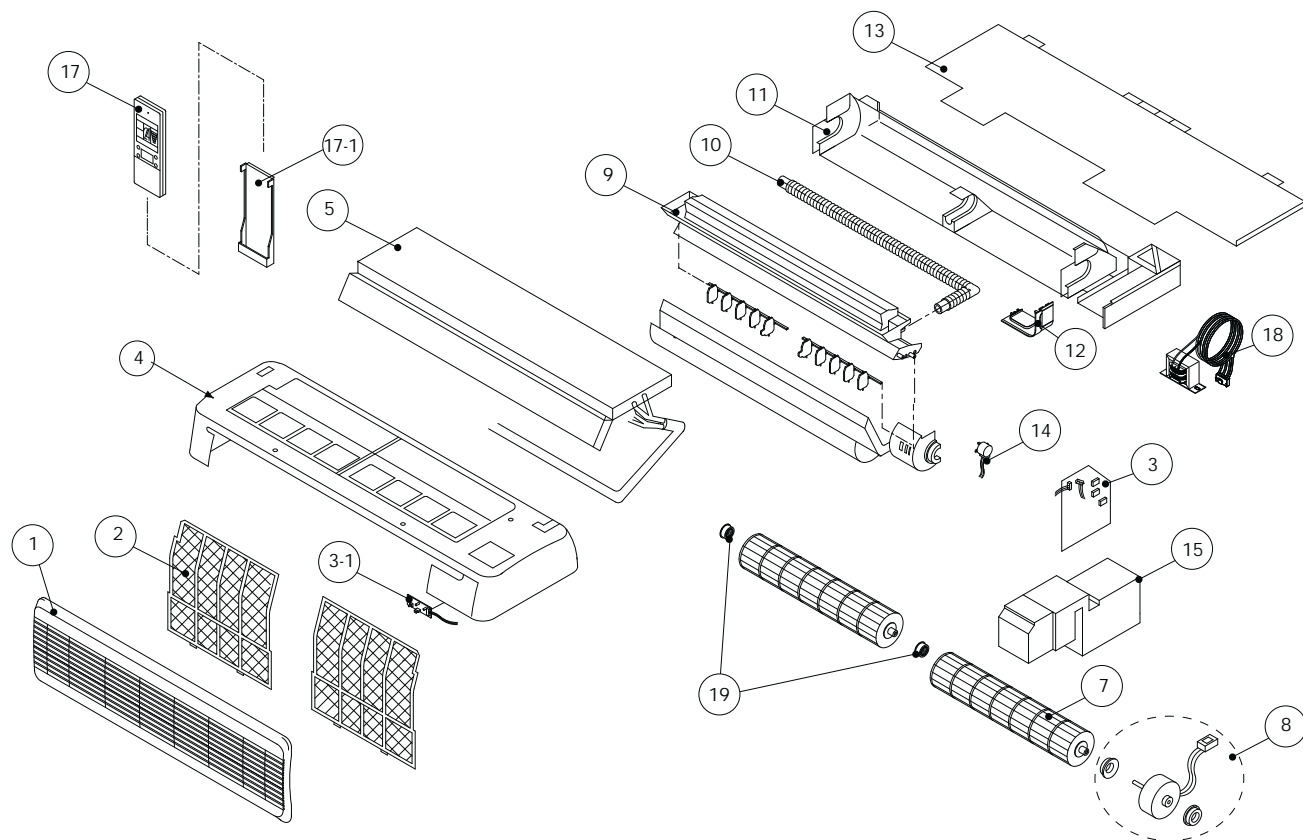


Ref. Ref.		Modello Model	Quantità Quantity	Codice Code	€
1	Pannello frontale Front panel	VEMA 1-2	1	A0060010801	-
2	Filtro Filter	VEMA 1-2	2	A0060010802	-
3	Scheda elettronica (7 poli) Print Circuit Board (7 pin)	VEMA 1-2	1	A0060010803	-
	Scheda elettronica (8 poli) Print Circuit Board (8 pin)	VEMA 1-2	1	A0060010851	-

Ref. Ref.	Modello Model	Quantità Quantity	Codice Code	€	
3-1	Ricevitore (7 poli) Wireless receiver (7 pin)	VEMA 1-2	1	A0060010804	-
	Ricevitore (8 poli) Wireless receiver (8 pin)	VEMA 1-2	1	A0060010852	-
4	Copri viti pannello frontale Front panel screw cover	VEMA 1-2	2	A0060010805	-
5	Telaio (parte superiore) Body frame	VEMA 1-2	1	A0060010806	-
6	Batteria Coil	VEMA 1	1	A0060010807	-
		VEMA 2	1	A0060010808	-
7	Imbottitura batteria Coil pad	VEMA 1	1	A0060010809	-
8	Telecomando Wireless remote controller	VEMA 1-2	1	A0060010810	-
8-1	Staffa a muro per telecomando Remote controller wall bracket	VEMA 1-2	1	A0060010866	-
9	Ventilatore tangenziale Tangential fan	VEMA 1-2	1	A0060010811	-
10	Motore ventilatore Fan motor	VEMA 1	1	A0060010812	-
		VEMA 2	1	A0060010813	-
11	Motore alette deflettrici Stepping motor	VEMA 1-2	1	A0060010814	-
12	Bacinella raccogli cond. con alette deflettrici completa di motore Drain pan wit stepping with motor	VEMA 1-2	1	A0060010815	-
13	Interruttore accensione/spegnimento Power switch	VEMA 1	1	A0060010816	-
14	Telaio (parte inferiore) Foundation panel	VEMA 1	1	A0060010817	-
		VEMA 2	1	A0060010818	-
16	Contenitore scheda elettronica madre Box for Print Circuit Board	VEMA 1-2	1	A0060010820	-
17	Attacco scarico condensa Drain plug	VEMA 1-2	1	A0060010821	-
18	Tubo scarico condensa Drain pipe	VEMA 1-2	1	A0060010822	-
19	Pannello angolare pretranciato Foundation side panel	VEMA 1-2	1	A0060010823	-
20	Staffa a muro Unit bracket	VEMA 1-2	1	A0060010824	-
21	Sensore temperatura acqua + sensore temperatura aria Water temperature sensor + air temperature sensor	VEMA 1-2	1	A0060010825	-
22	Ionizzatore Inion generator	VEMA 1-2	1	A0060010826	-
23	Trasformatore 230/15,5 Vac Transformer 230/15,5 Vac	VEMA 1-2	1	A0060010858	-
24	Bronzina su supporto in gomma per ventilatore Bushing for fan	VEMA 1-2	1	A0060010862	-
-	Condensatore 1 µF (solo per unità predisposte per comando a parete) Capacitor 1 µF (only for units foreseen remote control)	VEMA 1-2	1	A0060450061	-
-	Vite per valvola di sfiato aria batteria Screw for air vent coil valve	VEMA 1-2	1	A0060010867	-
-	Vaschetta ausiliaria Auxiliary drain pan	VEMA 1-2	1	A2000AS0787	-

NOTA: per VEMA senza telecomando non ordinare 3, 3-1, 8.
NOTE: for VEMA without infrared remote control, not order 3, 3-1, 8.

VEMA 3



Ref. Ref.	Modello Model	Quantità Quantity	Codice Code	€		
1	Pannello frontale Front panel	1	A0060010827	-		
2	Filtro Filter	2	A0060010828	-		
3	Scheda elettronica (7 poli) Print Circuit Board (7 pin)	1	A0060010829	-		
	Scheda elettronica (8 poli) Print Circuit Board (8 pin)	1	A0060010854	-		
3-1	Ricevitore (7 poli) Wireless receiver (7 pin)	1	A0060010830	-		
	Ricevitore (8 poli) Wireless receiver (8 pin)	1	A0060010855	-		
4	Telaio (parte superiore) Body frame	1	A0060010831	-		
5	Batteria Coil	1	A0060010832	-		
7	Ventilatore tangenziale Tangential fan	Sx Left	VEMA 3	1	A0060010834	-
		Dx Right	VEMA 3	1	A0060010835	-
8	Motore ventilatore Fan motor	1	A0060010836	-		
9	Supporto con alette deflettrici completo di motore Sweeper a'ssy with support and motor	1	A0060010837	-		
10	Tubo scarico condensa Drain pipe	1	A0060010838	-		
11	Telaio (parte inferiore) + bacinella raccogli condensa Foundation panel a'ssy + drain pan	1	A0060010839	-		
12	Pannello angolare pretranciato Foundation side panel	Sx Left	VEMA 3	1	A0060010840	-
		Dx Right	VEMA 3	1	A0060010841	-
13	Staffa a muro Unit bracket	1	A0060010842	-		

Ref.	Modello	Quantità	Codice	€
Ref.	Model	Quantity	Code	
14	Motore alette deflettrici <i>Stepping motor</i>	1	A0060010843	-
15	Contenitore scheda elettronica madra <i>Box for Print Circuit Board</i>	1	A0060010844	-
17	Telecomando <i>Wireless remote controller</i>	1	A0060010846	-
17-1	Staffa a muro per telecomando <i>Remote controller wall bracket</i>	1	A0060010866	-
-	Sensore temperatura acqua + sensore temperatura aria <i>Water temperature sensor + air temperature sensor</i>	1	A0060010825	-
18	Trasformatore 230/15,5 Vac <i>Transformer 230/15,5 Vac</i>	1	A0060010858	-
19	Coppia bronzine su supporto in gomma per ventilatore <i>Couple of bushing for fan</i>	1	A0060010863	-
-	Boccola rotazione alette deflettrici <i>Flaps rotation support</i>	1	A0060010864	-
-	Condensatore 1,5 µF (solo per unità predisposte per comando a parete) <i>Capacitor 1,5 µF</i> (only for units foreseen remote control)	1	A0060450063	-
-	Vite per valvola di sfiato aria batteria <i>Screw for air vent coil valve</i>	1	A0060010868	-
-	Vaschetta ausiliaria <i>Auxiliary drain pan</i>	1	A2000AS0787	-

NOTA: per VEMA senza telecomando non ordinare 3, 3-1, 8.

NOTE: for VEMA without infrared remote control, not order 3, 3-1, 8.

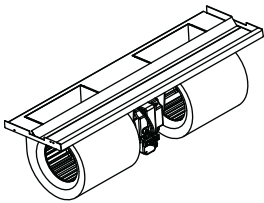
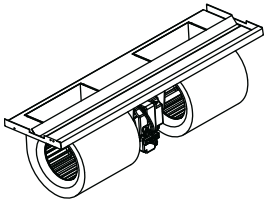
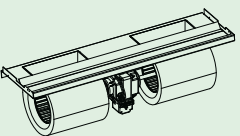

AIR

Ventilconvettore centrifugo
Centrifugal fan coil unit

■ Ventilconvettore centrifugo

Centrifugal fan coil unit ■



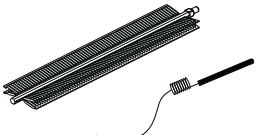
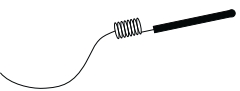
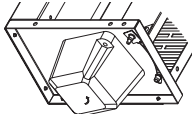
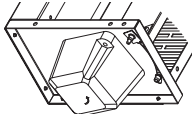
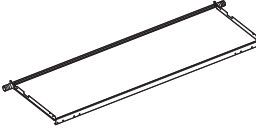
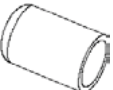
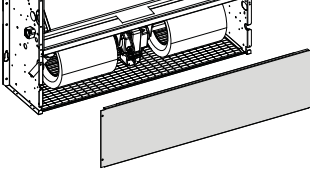
		Modello	Dimensioni / Size [mm]			Codice	
		Model	L	H	P	Code	€
 <p>Gruppo motore <i>Motor group</i></p>	AIR 10	325	220	200	A0060450165	-	
	AIR 20	475	220	200	A0060450166	-	
	AIR 30	625	220	200	A0060450167	-	
	AIR 40	775	220	200	A0060450168	-	
	AIR 50	925	220	200	A0060450169	-	
	AIR 60	1075	220	200	A0060450170	-	
	AIR 70	1225	220	200	A0060450171	-	
	AIR 80	1225	220	200	A0060450172	-	
	AIR 90	1375	220	200	A0060450173	-	
	AIR 100	1525	220	200	A0060450174	-	
 <p>Motore alta prevalenza <i>High pressure motor</i></p>	AIR 20	475	220	200	A0060450209	-	
	AIR 30	625	220	200	A0060450210	-	
	AIR 40	775	220	200	A0060450211	-	
	AIR 50	925	220	200	A0060450212	-	
	AIR 60	1075	220	200	A0060450213	-	
	AIR 70	1225	220	200	A0060450214	-	
 <p>0-10 V  motor Motore Brushless con Inverter tipo EC <i>Brushless motor with Inverter EC type</i></p>	AIR 20	475	220	200	A0060450176	-	
	AIR 30	625	220	200	A0060450177	-	
	AIR 40	775	220	200	A0060450178	-	
	AIR 50	925	220	200	A0060450179	-	
	AIR 60	1075	220	200	A0060450180	-	
	AIR 70	1225	220	200	A0060450181	-	
	AIR 80	1225	220	200	A0060450182	-	
	AIR 90	1375	220	200	A0060450183	-	
	AIR 100	1525	220	200	A0060450184	-	

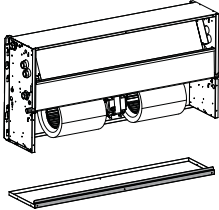
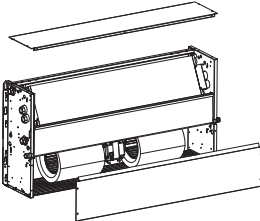
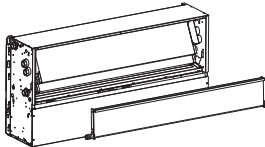

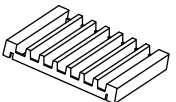
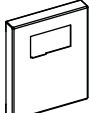
	Modello <i>Model</i>	Dimensioni / Size [mm]			Codice	
		L	H	P	Code	€
 0-10 V EC motor 	AIR 20	475	220	200	A0060450290	-
	AIR 30	625	220	200	A0060450291	-
	AIR 40	775	220	200	A0060450292	-
	AIR 50	925	220	200	A0060450293	-
	AIR 60	1075	220	200	A0060450294	-
	AIR 70	1225	220	200	A0060450295	-
	AIR 80	1225	220	200	A0060450296	-
 Motore speciale con protezione termica esterna FAIL CONTACT <i>Special motor with FAIL CONTACT</i>	AIR 10	325	220	200	A0060450249	-
	AIR 20	475	220	200	A0060450250	-
	AIR 30	625	220	200	A0060450251	-
	AIR 40	775	220	200	A0060450252	-
	AIR 50	925	220	200	A0060450253	-
	AIR 60	1075	220	200	A0060450254	-
	AIR 70	1225	220	200	A0060450255	-
	AIR 80	1225	220	200	A0060450256	-
	AIR 90	1375	220	200	A0060450257	-
	AIR 100	1525	220	200	A0060450258	-
 Autotrasformatore SI CONSIGLIA DI SPEDIRE IL CODICE MOTORE <i>Autotransformer</i> SEND US THE MOTOR CODE		Cod.				
	AIR 10		41350099		A0060450191	-
	AIR 20		41350100		A0060450192	-
	AIR 30		41410101		A0060450193	-
	AIR 40		41410102		A0060450194	-
	AIR 50		41350099		A0060450195	-
	AIR 60		41350030		A0060450196	-
	AIR 70		41350030		A0060450197	-
AIR 90		41350030		A0060450199	-	
 Condensatori per motori SI CONSIGLIA DI SPEDIRE IL CODICE MOTORE <i>Capacitors for motor</i> SEND US THE MOTOR CODE		Capacità / Capacity				
	AIR 10		1,25µF		A0060450062	-
	AIR 20		2,0µF		A0060450064	-
	AIR 30		2,5µF		A0060450065	-
	AIR 40		2,5µF		A0060450065	-
	AIR 50		2,5µF		A0060450065	-
	AIR 60		3,15µF		A0060450066	-
	AIR 70		4,0µF		A0060450067	-
	AIR 80		3,15µF		A0060450066	-
	AIR 90		4,0µF		A0060450067	-
AIR 100		2,0µF		A0060450064	-	
 Servocomando 230Vac - on/off <i>Actuator 230Vac - on/off</i>	AIR 10-80		2 mt		A0060600494	-
	AIR 90-100		2,5 mt		A0060600495	-
 Servocomando 24Vac - on/off <i>Actuator 24Vac - on/off</i>	AIR 10-80		2 mt		A0060600496	-
	AIR 90-100		2,5 mt		A0060600497	-
 Corpo valvola 2 vie <i>2 way body valve</i>	AIR 10-100		1/2" kvs 1,7		*	-
			3/4" kvs 2,8		*	-
			3/4" kvs 4,0		*	-
 Corpo valvola 3 vie <i>3 way body valve</i>	AIR 10-100		1/2" kvs 1,7		*	-
			3/4" kvs 2,8		*	-
			3/4" kvs 4,0		*	-

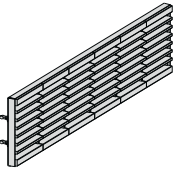
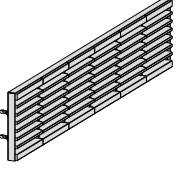
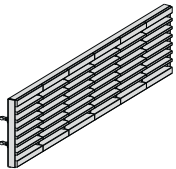
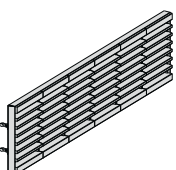
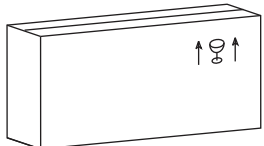
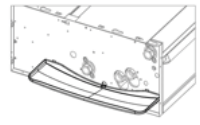
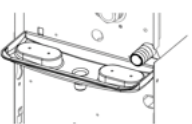
* Contattare ufficio commerciale - Please contact sales department

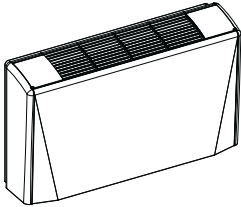
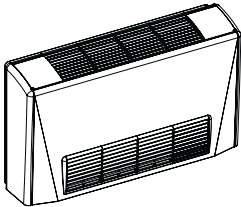
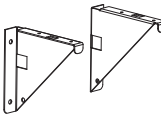

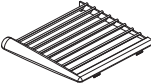
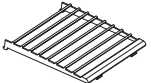
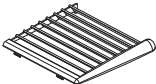
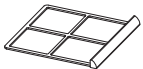
		Modello	Dimensioni / Size [mm]			Codice	€
		Model	L	H	P	Code	
 <p>Batteria ausiliaria 1 rango <i>1 row auxiliary coil</i></p>	AIR 10	350	25	200	A0060560214	-	
	AIR 20	500	25	200	A0060560215	-	
	AIR 30	650	25	200	A0060560216	-	
	AIR 40	800	25	200	A0060560217	-	
	AIR 50	950	25	200	A0060560218	-	
	AIR 60	1100	25	200	A0060560219	-	
	AIR 70	1250	25	200	A0060560220	-	
	AIR 80	1250	25	200	A0060560221	-	
	AIR 90	1400	25	200	A0060560222	-	
	AIR 100	1550	25	200	A0060560223	-	
 <p>Batteria 3 ranghi STANDARD <i>3 rows STANDARD coil</i></p>	AIR 10	350	75	250	A0060560225	-	
	AIR 20	500	75	250	A0060560226	-	
	AIR 30	650	75	250	A0060560227	-	
	AIR 40	800	75	250	A0060560228	-	
	AIR 50	950	75	250	A0060560229	-	
	AIR 60	1100	75	250	A0060560230	-	
	AIR 70	1250	75	250	A0060560231	-	
	AIR 80	1250	75	250	A0060560232	-	
	AIR 90	1400	75	250	A0060560233	-	
	AIR 100	1550	75	250	A0060560234	-	
 <p>Batteria 4 ranghi <i>4 rows coil</i></p>	AIR 10	350	90	250	A0060560236	-	
	AIR 20	500	90	250	A0060560237	-	
	AIR 30	650	90	250	A0060560238	-	
	AIR 40	800	90	250	A0060560239	-	
	AIR 50	950	90	250	A0060560240	-	
	AIR 60	1100	90	250	A0060560241	-	
	AIR 70	1250	90	250	A0060560242	-	
	AIR 80	1250	90	250	A0060560243	-	
	AIR 90	1400	90	250	A0060560244	-	
	AIR 100	1400	90	250	A0060560245	-	
 <p>Batteria ad espansione diretta con attacchi a saldare <i>Direct expansion coil (weld fittings)</i></p>		R / NC					
	AIR 10		3R - 2NC			A0060560247	-
	AIR 20		3R - 2NC			A0060560248	-
	AIR 30		3R - 3NC			A0060560249	-
	AIR 40		3R - 3NC			A0060560250	-
	AIR 50		3R - 4NC			A0060560251	-
	AIR 60		3R - 4NC			A0060560252	-
	AIR 70		3R - 5NC			A0060560253	-
	AIR 80		3R - 5NC			A0060560254	-
	AIR 90		3R - 5NC			A0060560255	-
AIR 100		3R - 6NC			A0060560256	-	

	Modello <i>Model</i>	Dimensioni / <i>Size</i> [mm]			Codice	
		L	H	P	<i>Code</i>	€
<p>Filtro aria STANDARD EU1 EU1 STANDARD air filter</p>	AIR 10	326	180	6	A0060460141	-
	AIR 20	476	180	6	A0060460142	-
	AIR 30	626	180	6	A0060460143	-
	AIR 40	776	180	6	A0060460144	-
	AIR 50	926	180	6	A0060460145	-
	AIR 60	1076	180	6	A0060460146	-
	AIR 70	1226	180	6	A0060460147	-
	AIR 80	1226	180	6	A0060460148	-
	AIR 90	776+575	180	6	A0060460149	-
	AIR 100	926+575	180	6	A0060460150	-
<p>Filtro aria STANDARD EU2 EU2 STANDARD air filter</p>	AIR 10	326	180	6	A0060460276	-
	AIR 20	476	180	6	A0060460277	-
	AIR 30	626	180	6	A0060460278	-
	AIR 40	776	180	6	A0060460279	-
	AIR 50	926	180	6	A0060460280	-
	AIR 60	1076	180	6	A0060460281	-
	AIR 70	1226	180	6	A0060460282	-
	AIR 80	1226	180	6	A0060460283	-
	AIR 90	776+575	180	6	A0060460284	-
	AIR 100	926+575	180	6	A0060460285	-
<p>Filtro aria STANDARD EU3 EU3 STANDARD air filter</p>	AIR 10	326	180	6	A0060460286	-
	AIR 20	476	180	6	A0060460287	-
	AIR 30	626	180	6	A0060460288	-
	AIR 40	776	180	6	A0060460289	-
	AIR 50	926	180	6	A0060460290	-
	AIR 60	1076	180	6	A0060460291	-
	AIR 70	1226	180	6	A0060460292	-
	AIR 80	1226	180	6	A0060460293	-
	AIR 90	776+575	180	6	A0060460294	-
	AIR 100	926+575	180	6	A0060460295	-
<p>Filtro per griglia di aspirazione in alluminio <i>Air intake filter for aluminium grill</i></p>	AIR 10	310	130	3	A0060460152	-
	AIR 20	460	130	3	A0060460153	-
	AIR 30	610	130	3	A0060460154	-
	AIR 40	760	130	3	A0060460155	-
	AIR 50	910	130	3	A0060460156	-
	AIR 60	1060	130	3	A0060460157	-
	AIR 70	1210	130	3	A0060460158	-
	AIR 80	1210	130	3	A0060460159	-
	AIR 90	1360	130	3	A0060460160	-
	AIR 100	1510	130	3	A0060460161	-
		Quantità / <i>Quantity</i>				
	Clip (maschio) per zoccolone aria di ripresa Clip (male) for air intake socle	AIR 10-100	1		A0060490037	-
		Clip molla in acciaio (femmina) per zoccolone aria di ripresa Steel spring clip (female) for air intake socle	AIR 10-100	1		A0060490038

		Modello	Dati / Data			Codice	€
		Model				Code	
	Resistenza elettrica con termostato di sicurezza SFUSA <i>Electric heater with safety thermostat LOOSE</i>	AIR 10	600 / 900 W			A0060550131	-
		AIR 20	600 / 900 W			A0060550132	-
		AIR 30	1500 / 2000 W			A0060550133	-
		AIR 40	1500 / 2000 W			A0060550134	-
		AIR 50	2500 / 3200 W			A0060550135	-
		AIR 60	2500 / 3200 W			A0060550136	-
		AIR 70-80	3000 / 4000 W			A0060550137	-
		AIR 90	3000 / 4000 W			A0060550139	-
	Termostato di sicurezza a riarmo automatico per resistenza elettrica <i>Safety thermostat for electric heater with automatic reset</i>	AIR 10-100				A0060150023	-
	Termostato di sicurezza a riarmo manuale per resistenza elettrica <i>Safety thermostat for electric heater with manual reset</i>	AIR 10-100				A0060150135	-
	Rele 230Vac per resistenza elettrica <i>230Vac relais for electric heater</i>	AIR 10-100	Tipo HEZAN / HEZAN type			A0060550049	-
		AIR 10-100	Tipo 22.32 / 22.32 type			A0060550052	-
	Motore serranda <i>Fresh air louver motor</i>	AIR 10-100	230 Vac 50 Hz On/Off			A0060480010	-
			L	H	P		
	Bacinella raccogli condensa in lamiera zincata preverniciata nera per versioni M - MF - I <i>Drain pan in black pre-painted galvanized steel for M - MF - I versions</i>	AIR 10	330	300	20	A0060640112	-
		AIR 20	480	300	20	A0060640113	-
		AIR 30	630	300	20	A0060640114	-
		AIR 40	720	300	20	A0060640115	-
		AIR 50	930	300	20	A0060640116	-
		AIR 60	1080	300	20	A0060640117	-
		AIR 70-80	1230	300	20	A0060640118	-
		AIR 90	1380	300	20	A0060640119	-
	Tappo in ABS per tubo di scarico condensa <i>Cap in ABS for condensate discharge pipe</i>	AIR 10-100				A0060640189	-
					Dati / Data		
	Pannello coprilmotore per versioni I/IF <i>Motor cover panel for I/IF versions</i>	AIR 10	360	200	11	A0060510141	-
		AIR 20	510	200	11	A0060510142	-
		AIR 30	660	200	11	A0060510143	-
		AIR 40	810	200	11	A0060510144	-
		AIR 50	960	200	11	A0060510145	-
		AIR 60	1110	200	11	A0060510146	-
		AIR 70-80	1260	200	11	A0060510147	-
		AIR 90	1410	200	11	A0060510148	-
		AIR 100	1560	200	11	A0060510149	-

	Modello <i>Model</i>	Dimensioni / Size [mm]			Codice		
		L	H	P	<i>Code</i>	€	
 <p>Pannello coprimotore per estrazione del filtro dal basso per versioni I/IF <i>Motor cover panel for bottom air filter extraction for versions I/IF</i></p>	AIR 10	360	200	11	A0060510151	-	
	AIR 20	510	200	11	A0060510152	-	
	AIR 30	660	200	11	A0060510153	-	
	AIR 40	810	200	11	A0060510154	-	
	AIR 50	960	200	11	A0060510155	-	
	AIR 60	1110	200	11	A0060510156	-	
	AIR 70-80	1260	200	11	A0060510157	-	
	AIR 90	1410	200	11	A0060510158	-	
	AIR 100	1560	200	11	A0060510159	-	
 <p>(A) Pannello per versione IF <i>(A) Panel for IF version</i></p>	AIR 10	360	190	12	A0060510161	-	
	AIR 20	510	190	12	A0060510162	-	
	AIR 30	660	190	12	A0060510163	-	
	AIR 40	810	190	12	A0060510164	-	
	AIR 50	960	190	12	A0060510165	-	
	AIR 60	1110	190	12	A0060510166	-	
	AIR 70-80	1260	190	12	A0060510167	-	
	AIR 90	1410	190	12	A0060510168	-	
	AIR 100	1560	190	12	A0060510169	-	
 <p>(B) Vaschetta per versione IF <i>(B) Drain pan for IF version</i></p>	AIR 10	330	140	20	A0060640121	-	
	AIR 20	480	140	20	A0060640122	-	
	AIR 30	630	140	20	A0060640123	-	
	AIR 40	780	140	20	A0060640124	-	
	AIR 50	930	140	20	A0060640125	-	
	AIR 60	1080	140	20	A0060640126	-	
	AIR 70-80	1230	140	20	A0060640127	-	
	AIR 90	1380	140	20	A0060640128	-	
	AIR 100	1530	140	20	A0060640129	-	
 <p>Pompa scarico condensa e galleggiante <i>Condensate pump and float</i></p>	AIR 10-100				A0060650070	-	
		Materiale <i>Material</i>		Q.ta <i>Q.ty</i>			
 <p>Modulo griglia centrale per: - pannelli a parete e griglie aspirazione/mandata <i>Fix grill (single part) for: - wall panels and intake/supply grilles</i></p>	AIR 10-100				1	9806005024	-
 <p>Pannello per ricevitore per: - pannelli a parete e griglie aspirazione/mandata <i>I.R. receiver panel for: - wall panel and intake/supply grilles</i></p>	AIR 10-100				1	A0060510005B	-

	Modello <i>Model</i>	Dimensioni / Size [mm]				Codice	
		L	H	P	n°	<i>Code</i>	€
 <p>Griglia di aspirazione completa per pannello in lamiera <i>Complete intake air grill for sheet panel</i></p>	AIR 10	505	130	20	5	A0060520100B	-
	AIR 20	655	130	20	7	A0060520102B	-
	AIR 30	805	130	20	8	A0060520103B	-
	AIR 40	955	130	20	10	A0060520105B	-
	AIR 50	1105	130	20	11	A0060520106B	-
	AIR 60	1255	130	20	13	A0060520168B	-
	AIR 70-80	1405	130	20	14	A0060520169B	-
 <p>Griglia di aspirazione completa per pannello in lamiera <i>Complete intake air grill for metal sheet panel</i></p>	AIR 10	505	130	20	5	A0060520089B	-
	AIR 20	655	130	20	7	A0060520091B	-
	AIR 30	805	130	20	8	A0060520092B	-
	AIR 40	955	130	20	10	A0060520094B	-
	AIR 50	1105	130	20	11	A0060520095B	-
	AIR 60	1255	130	20	13	A0060520166B	-
	AIR 70-80	1405	130	20	14	A0060520167B	-
 <p>Griglia aspirazione completa per pannello in legno <i>Complete intake grill for wood panel</i></p>	AIR 10	505	130	20	5	A0060520119B	-
	AIR 20	655	130	20	7	A0060520120B	-
	AIR 30	805	130	20	8	A0060520174B	-
	AIR 40	955	130	20	10	A0060520175B	-
	AIR 50	1105	130	20	11	A0060520122B	-
	AIR 60	1255	130	20	13	A0060520176B	-
	AIR 70-80	1405	130	20	14	A0060520177B	-
 <p>Griglia mandata completa per pannello in legno <i>Complete supply grill for wood panel</i></p>	AIR 10	505	130	20	5	A0060520111B	-
	AIR 20	655	130	20	7	A0060520112B	-
	AIR 30	805	130	20	8	A0060520170B	-
	AIR 40	955	130	20	10	A0060520171B	-
	AIR 50	1105	130	20	11	A0060520114B	-
	AIR 60	1255	130	20	13	A0060520172B	-
	AIR 70-80	1405	130	20	14	A0060520173B	-
		Dimensioni / Size [mm]					
		L	H	P			
 <p>Scatola da imballo <i>Packing box</i></p>	AIR 10	610	560	240	A0060990027	-	
	AIR 20	760	560	240	A0060990028	-	
	AIR 30	910	560	240	A0060990029	-	
	AIR 40	1060	560	240	A0060990030	-	
	AIR 50	1210	560	241	A0060990031	-	
	AIR 60	1360	560	242	A0060990032	-	
	AIR 70-80	1510	560	243	A0060990033	-	
	AIR 90	1660	560	244	A0060990034	-	
	AIR 100	1810	560	245	A0060990035	-	
 <p><i>Bacinella raccogli condensa ausiliaria per unità orizzontali</i> <i>Auxiliary drain pan for horizontal unit</i></p>	AIR 10-100	376	10	110	A0060640130	-	
 <p><i>Bacinella raccogli condensa ausiliaria per unità verticali</i> <i>Auxiliary drain pan for vertical unit</i></p>	AIR 10-100	210	15	80	A0060640131	-	

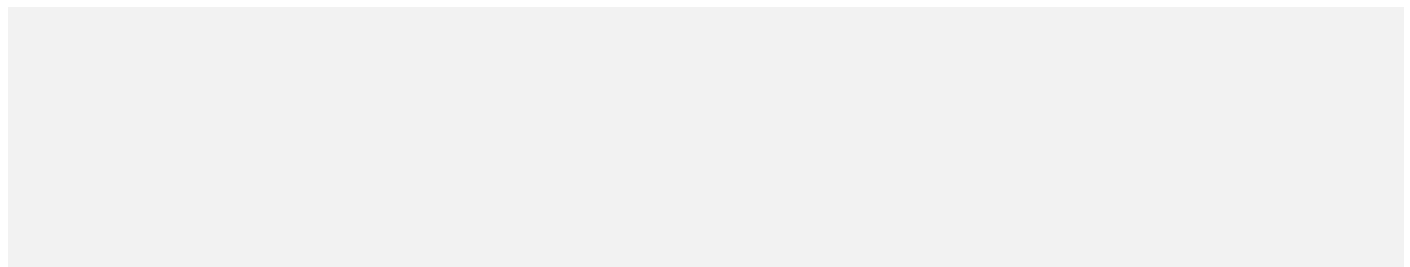
		Modello	Dimensioni / Size [mm]			Codice	
		Model	L	H	P	Code	€
	<p>Mobile con griglie fisse per versioni M (senza squadre di fissaggio)</p> <p>Cabinet with fix grilles for M versions (without casing steel suport)</p>	AIR 10	600	530	218	A0060540280	-
		AIR 20	750	530	218	A0060540281	-
		AIR 30	900	530	218	A0060540282	-
		AIR 40	1050	530	218	A0060540283	-
		AIR 50	1200	530	218	A0060540284	-
		AIR 60	1350	530	218	A0060540285	-
		AIR 70-80	1500	530	218	A0060540286	-
		AIR 90	1650	530	218	A0060540288	-
		AIR 100	1800	530	218	A0060540289	-
	<p>Mobile con griglie fisse per versioni MF (senza squadre di fissaggio)</p> <p>Cabinet with fix grilles for MF versions (without casing steel suport)</p>	AIR 10	600	530	232	A0060540311	-
		AIR 20	750	530	232	A0060540312	-
		AIR 30	900	530	232	A0060540313	-
		AIR 40	1050	530	232	A0060540314	-
		AIR 50	1200	530	232	A0060540315	-
		AIR 60	1350	530	232	A0060540316	-
		AIR 70-80	1500	530	232	A0060540317	-
		AIR 90	1650	530	232	A0060540318	-
		AIR 100	1800	530	232	A0060540319	-
	<p>Squadre di fissaggio mobile</p> <p>Casing steel suport</p>	AIR 10-100				A0060540320	-
		Spessore Thickness					
	<p>Coppia binari porta filtro</p> <p>ATTENZIONE</p> <p>per AIR 90-100 servono due coppie</p> <p>Pair of plastic supports for air filter</p> <p>ATTENTION</p> <p>for AIR 90-100 needed two pairs</p>	AIR 10-100	6 mm			A0060460151	-
		Quantità Quantity					
	<p>Griglia aspirazione frontale laterale sinistra (filtro escluso)</p> <p>Left side frontal intake grill (excluded air filter)</p>	AIR 10-100	1			A0060520160	-
	<p>Griglia aspirazione frontale centrale (filtro escluso)</p> <p>Side central intake grill (excluded air filter)</p>	AIR 10-100	1			A0060520161	-
	<p>Griglia aspirazione frontale laterale destra (filtro escluso)</p> <p>Right side frontal intake grill (excluded air filter)</p>	AIR 10-100	1			A0060520162	-
	<p>Modulo filtro aria</p> <p>Air filter module</p>	AIR 10-100	1			A0060520163	-

		Modello <i>Model</i>	Materiale <i>Material</i>	Q.tà <i>Q.ty</i>	Codice <i>Code</i>	€
	Sportello Sx + cornice <i>Protective flap (left) + frame</i>	AIR 10-100	ABS	1	A0060520156	-
	Sportello Dx + cornice <i>Protective flap (right) + frame</i>	AIR 10-100	ABS	1	A0060520164	-
	Griglia centrale + cornice <i>Grill + frame</i>	AIR 10-100	ABS	1	A0060520155	-
	Griglia centrale fissa in nylon per fancoil con resistenza elettrica + cornice <i>Nylon fix grill for fan coil with electric heater + frame</i>	AIR 10-100	ABS	1	A0060520165	-
	Fianco sinistro mobile di copertura <i>Left side of cabinet</i>	AIR 10-100	ABS	1	A0060520158	-
	Fianco destro mobile di copertura <i>Right side of cabinet</i>	AIR 10-100	ABS	1	A0060520159	-
	coppia zoccoli in ABS <i>Pair of ABS feet</i>	AIR 10-100	ABS	1	A0060520181	-



	Modello <i>Model</i>	Sportelli <i>Flap</i>	Griglie <i>Grill</i>
<p>Composizione griglie mobile <i>Fan coil grilles composition</i></p>	AIR 10	1 DX + 1 SX 1 RIGHT + 1 LEFT	2
	AIR 20		3
	AIR 30		4
	AIR 40		5
	AIR 50		6
	AIR 60		7
	AIR 70-80		8
	AIR 90		9
	AIR 100		10

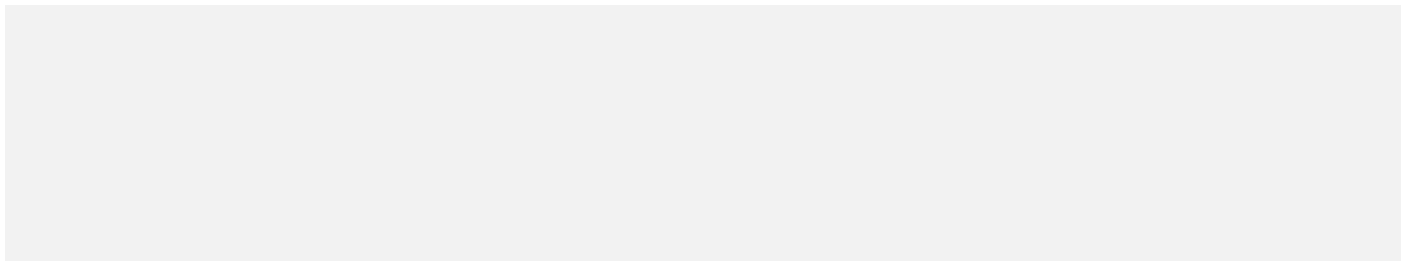
 Note



AIR

Ventilconvettore centrifugo
Centrifugal fan coil unit

 Note



VCE

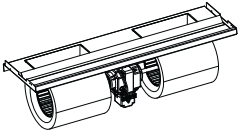
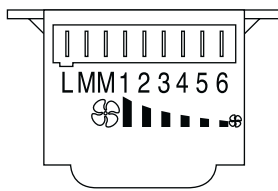
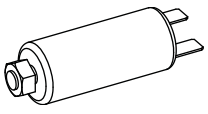




Ventilconvettore centrifugo
Centrifugal fan coil unit

■ Ventilconvettore centrifugo

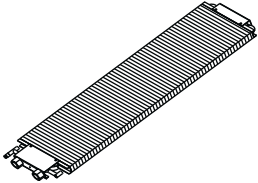
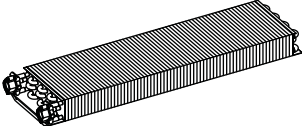
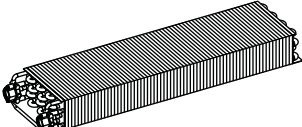
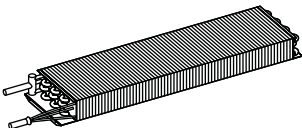
Centrifugal fan coil unit ■

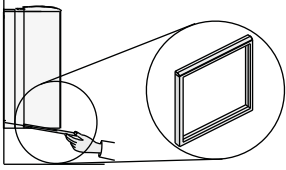
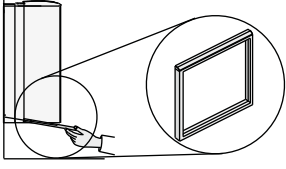
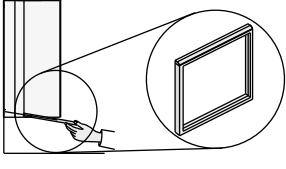
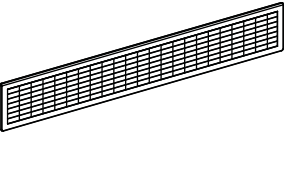
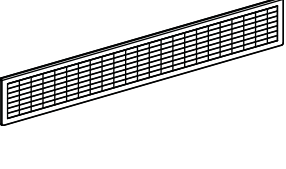
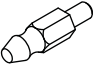

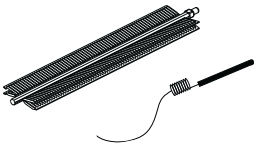


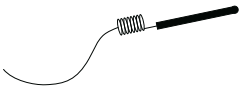
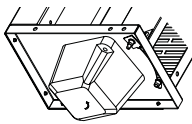
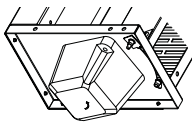
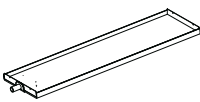
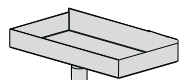
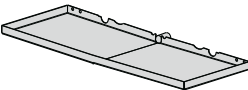
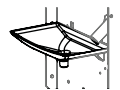
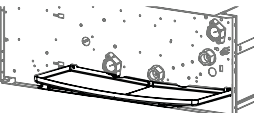
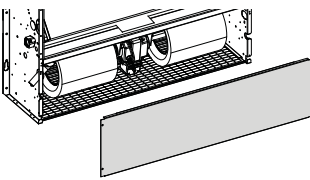
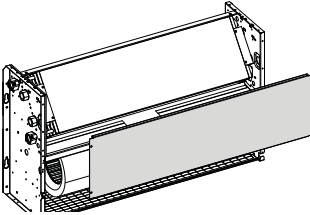
		Modello	Dimensioni / Size [mm]			Codice	
		Model	L	H	P	Code	€
<p>Gruppo motore Motor group</p>	VCE 10	370	227	216	A0060450012	-	
	VCE 20	570	227	216	A0060450013	-	
	VCE 30-40	770	227	216	A0060450014	-	
	VCE 50-70	970	227	216	A0060450015	-	
	VCE 80-90	1170	227	216	A0060450016	-	
	VCE 100	1330	250	248	A0060450017	-	
	VCE 110-120	1630	250	248	A0060450018	-	
<p>Motore Alta Prevalenza High Performance motor</p>	VCE 20	570	227	216	A0060450091	-	
	VCE 30-40	770	227	216	A0060450092	-	
	VCE 50-60	970	227	216	A0060450093	-	
	VCE 70	970	227	216	A0060450094	-	
<p>0-10 V motor</p> <p>Motore Brushless tipo EC Brushless motor EC type</p>	VCE 20	570	227	216	A0060450149	-	
	VCE 30	770	227	216	A0060450150	-	
	VCE 40	770	227	216	A0060450151	-	
	VCE 50	970	227	216	A0060450152	-	
	VCE 60	970	227	216	A0060450153	-	
	VCE 70	970	227	216	A0060450154	-	
	VCE 80	1170	227	216	A0060450155	-	
	VCE 90	1170	227	216	A0060450156	-	
	VCE 100	1330	250	248	A0060450157	-	
	VCE 110	1630	250	248	A0060450158	-	
	VCE 120	1630	250	248	A0060450159	-	
<p>0-10 V motor</p> <p>Motore Brushless tipo EC alta prevalenza High pressure Brushless motor type EC</p>	VCE 20	570	227	222	A0060450185	-	
	VCE 30	770	227	222	A0060450186	-	
	VCE 40	770	227	222	A0060450187	-	
	VCE 50	970	227	222	A0060450188	-	
	VCE 60	970	227	222	A0060450189	-	
	VCE 70	970	227	222	A0060450190	-	

		Modello	Dimensioni / Size [mm]			Codice	
		Model	L	H	P	Code	€
	<p>Motore speciale con protezione termica esterna FAIL CONTACT</p> <p><i>Special motor with FAIL CONTACT</i></p>	VCE 10	370	227	222	A006045230	-
		VCE 20	570	227	222	A006045231	-
		VCE 30-40	770	227	222	A006045232	-
		VCE 50-70	970	227	222	A006045233	-
		VCE 80-90	1170	227	222	A006045234	-
		VCE 100	1330	250	255	A006045235	-
		VCE 110-120	1630	250	255	A006045236	-
		Cod.					
	<p>Autotrasformatore</p> <p>SI CONSIGLIA DI SPEDIRE IL CODICE MOTORE</p> <p><i>Autotransformer</i></p> <p>SEND US THE MOTOR CODE</p>	VCE 1x	4135.0030 EMI			A0060450027	-
		VCE 2x	4135.0030 EMI			A0060450028	-
		VCE 3x-4x	4135.0031 EMI			A0060450029	-
		VCE 5x-7x	4135.0030 EMI			A0060450030	-
		VCE 8x-9x	4135.0077 EMI			A0060450227	-
		VCE 11x-12x	4135.0055 EMI			A0060450031	-
		VCE 1x	3-042-300 ELCO			A0060450053	-
		VCE 2x	3-042-302 ELCO			A0060450054	-
		VCE 3x-4x	3-042-300 ELCO			A0060450055	-
		VCE 5x-7x	3-042-400 ELCO			A0060450056	-
		Capacità / Capacity					
	<p>Condensatori per motori EMI</p> <p>SI CONSIGLIA DI SPEDIRE IL CODICE MOTORE</p> <p><i>Capacitors for EMI motor</i></p> <p>SEND US THE MOTOR CODE</p>	VCE 10	2 µF			A0060450064	-
		VCE 20	3.15 µF			A0060450066	-
		VCE 30-40	2.5 µF			A0060450065	-
		VCE 50-60-70	3.15 µF			A0060450066	-
		VCE 80-90	4 µF			A0060450067	-
		VCE 100	5 µF			A0060450068	-
		VCE 110-120	4 µF			A0060450067	-
	<p>Condensatori per motori ELCO</p> <p>SI CONSIGLIA DI SPEDIRE IL CODICE MOTORE</p> <p><i>Capacitors for ELCO motor</i></p> <p>SEND US THE MOTOR CODE</p>	VCE 10	1.25 µF			A0060450062	-
		VCE 20	2 µF			A0060450064	-
		VCE 30-40	2 µF			A0060450064	-
		VCE 50-60-70	2 µF			A0060450064	-
		VCE 80-90	4 µF			A0060450067	-
	<p>Condensatori per motori Alta Prevalenza</p> <p>SI CONSIGLIA DI SPEDIRE IL CODICE MOTORE</p> <p><i>Capacitors for High Performance motor</i></p> <p>SEND US THE MOTOR CODE</p>	VCE 20	2.5 µF			A0060450065	-
		VCE 30-40	3.15 µF			A0060450066	-
		VCE 50-60	2.5 µF			A0060450065	-
	<p>Servocomando 230Vac - on/off</p> <p><i>Actuator 230Vac - on/off</i></p>	VCE 10-90	2 mt			*	-
		VCE 100-120	2,5 mt			*	-
	<p>Servocomando 24Vac - on/off</p> <p><i>Actuator 24Vac - on/off</i></p>	VCE 10-90	2 mt			*	-
		VCE 100-120	2,5 mt			*	-
	<p>Corpo valvola 2 vie</p> <p><i>2 way body valve</i></p>	VCE 10-120	1/2" kvs 1,7			*	-
			3/4" kvs 2,8			*	-
			3/4" kvs 4,0			*	-
	<p>Corpo valvola 3 vie</p> <p><i>3 way body valve</i></p>	VCE 10-120	1/2" kvs 1,7			*	-
			3/4" kvs 2,8			*	-
			3/4" kvs 4,0			*	-

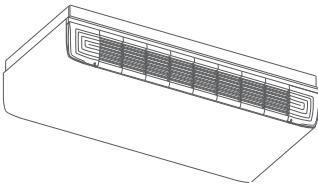
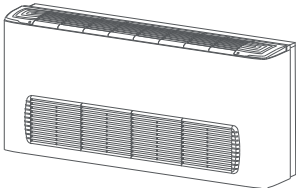
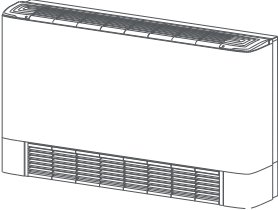
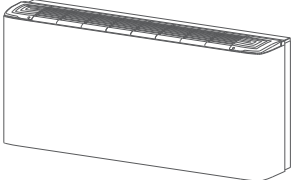
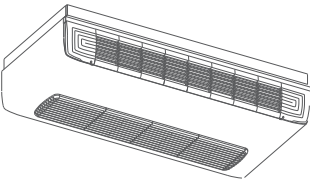
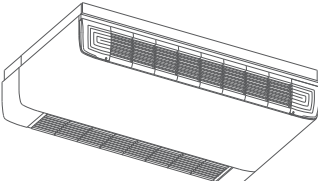
* Contattare ufficio commerciale - Please contact sales department

	Modello <i>Model</i>	Dimensioni / Size [mm]			Codice	€
		L	H	P	<i>Code</i>	
 <p>Batteria ausiliaria 1 rango <i>1 row auxiliary coil</i></p>	VCE 10	370	200	25	A0060560175	-
	VCE 20	570	200	25	A0060560176	-
	VCE 30	770	200	25	A0060560177	-
	VCE 40	770	200	25	A0060560178	-
	VCE 50	970	200	25	A0060560179	-
	VCE 60	970	200	25	A0060560180	-
	VCE 70	970	300	25	A0060560181	-
	VCE 80	1170	300	25	A0060560182	-
	VCE 90	1170	300	25	A0060560183	-
	VCE 100	1330	300	25	A0060560184	-
	VCE 110	1630	300	25	A0060560185	-
	VCE 120	1630	300	25	A0060560186	-
 <p>Batteria 3 ranghi STANDARD <i>3 rows STANDARD coil</i></p>	VCE 10	370	200	65	A0060560008	-
	VCE 20	570	200	65	A0060560009	-
	VCE 30	770	200	65	A0060560010	-
	VCE 40	770	200	65	A0060560011	-
	VCE 50	970	200	65	A0060560012	-
	VCE 60	970	200	65	A0060560013	-
	VCE 70	970	300	65	A0060560014	-
	VCE 80	1170	300	65	A0060560015	-
	VCE 90	1170	300	65	A0060560016	-
	VCE 100	1330	300	65	A0060560017	-
	VCE 110	1660	300	65	A0060560018	-
	VCE 120	1660	300	65	A0060560019	-
 <p>Batteria 4 ranghi <i>4 rows coil</i></p>	VCE 10	370	200	87	A0060560044	-
	VCE 20	570	200	87	A0060560045	-
	VCE 30	770	200	87	A0060560046	-
	VCE 40	770	200	87	A0060560047	-
	VCE 50	970	200	87	A0060560048	-
	VCE 60	970	200	87	A0060560049	-
	VCE 70	970	300	87	A0060560050	-
	VCE 80	1170	300	87	A0060560051	-
	VCE 90	1170	300	87	A0060560052	-
	VCE 100	1330	300	87	A0060560053	-
	VCE 110	1660	300	87	A0060560054	-
	VCE 120	1660	300	87	A0060560055	-
 <p>Batteria 3 ranghi ad espansione diretta con attacchi a saldare <i>3 rows direct expansion coil (weld fittings)</i></p>	VCE 20	570	200	65	A0060560057	-
	VCE 30-40	770	200	65	A0060560058	-
	VCE 50-60	970	200	65	A0060560059	-
	VCE 70	970	300	65	A0060560060	-
	VCE 80-90	1170	300	65	A0060560061	-
	VCE 100	1330	300	65	A0060560062	-
	VCE 110-120	1630	300	65	A0060560063	-

		Modello	Dimensioni / Size [mm]			Codice		
		Model	L	H	P	Code	€	
	Filtro aria STANDARD EU1 EU1 STANDARD air filter	VCE 10	364	206	6	A0060460000	-	
		VCE 20	564	206	6	A0060460001	-	
		VCE 30-40	764	206	6	A0060460002	-	
		VCE 50-70	964	206	6	A0060460003	-	
		VCE 80-90	1164	206	6	A0060460004	-	
		2 pz / pcs	VCE 100	650	239	6	A0060460005	-
			VCE 110-120	800	239	6	A0060460006	-
	Filtro aria STANDARD EU2 EU2 STANDARD air filter	VCE 10	364	206	6	A0060460116	-	
		VCE 20	564	206	6	A0060460117	-	
		VCE 30-40	764	206	6	A0060460118	-	
		VCE 50-70	964	206	6	A0060460119	-	
		VCE 80-90	1164	206	6	A0060460120	-	
		2 pz / pcs	VCE 100	650	239	6	A0060460121	-
			VCE 110-120	800	239	6	A0060460122	-
	Filtro aria STANDARD EU3 EU3 STANDARD air filter	VCE 10	364	206	6	A0060460123	-	
		VCE 20	564	206	6	A0060460124	-	
		VCE 30-40	764	206	6	A0060460125	-	
		VCE 50-70	964	206	6	A0060460126	-	
		VCE 80-90	1164	206	6	A0060460127	-	
		2 pz / pcs	VCE 100	650	239	6	A0060460128	-
			VCE 110-120	800	239	6	A0060460129	-
	Filtro per griglia di aspirazione in alluminio Air intake filter for aluminium grill	VCE 10	290	115	3	A0060460043	-	
		VCE 20	490	115	3	A0060460044	-	
		VCE 30-40	690	115	3	A0060460045	-	
		VCE 50-70	890	115	3	A0060460046	-	
		VCE 80-90	1090	115	3	A0060460047	-	
		2 pz / pcs	VCE 100	1310	122	3	A0060460048	-
			VCE 110-120	1610	122	3	A0060460049	-
	Filtro per griglia di aspirazione in alluminio PER PLENUM DA PARETE Air intake filter for aluminium grill FOR WALL PLENUM	VCE 10	280	180	3	A0060460100	-	
		VCE 20	480	180	3	A0060460101	-	
		VCE 30-40	680	180	3	A0060460102	-	
		VCE 50-70	880	180	3	A0060460103	-	
		VCE 80-90	1080	180	3	A0060460104	-	
		2 pz / pcs	VCE 100	625	200	3	A0060460105	-
			VCE 110-120	775	200	3	A0060460106	-
		Quantità / Quantity						
	Clip (maschio) in acciaio per zoccolone aria di ripresa Stainless steel clip (male) for air intake socle	VCE 1x-12x		1		A0060490037	-	
	Clip molla in acciaio (femmina) per zoccolone aria di ripresa Steel spring clip (female) for air intake socle	VCE 1x-12x		1		A0060490038	-	
		Dati / Data						
	Resistenza elettrica con termostato di sicurezza SFUSA Electric heater with safety thermostat LOOSE	VCE 1x	600-900 W - L = 240 mm		A0060550036	-		
		VCE 2x	900-1400 W - L = 363 mm		A0060550037	-		
		VCE 3x-4x	900-1900 W - L = 563 mm		A0060550038	-		
		VCE 5x-7x	2000-3000 W - L = 763 mm		A0060550039	-		
		VCE 8x-9x	3000-4000 W - L = 963 mm		A0060550040	-		
		VCE 10x	3000-4000 W - L = 1125 mm		A0060550041	-		
		VCE 11x-12x	3000-4400 W - L = 1425 mm		A0060550042	-		

		Modello	Dimensioni / Size [mm]			Codice	
		Model	L	H	P	Code	€
	<p>Termostato di sicurezza a riarmo automatico per resistenza elettrica</p> <p><i>Safety thermostat for electric heater with automatic reset</i></p>	VCE 10-120				A0060150023	-
	<p>Termostato di sicurezza a riarmo manuale per resistenza elettrica</p> <p><i>Safety thermostat for electric heater with manual reset</i></p>	VCE 10-120				A0060150135	-
	<p>Rele 230Vac per resistenza elettrica</p> <p><i>230Vac relais for electric heater</i></p>	VCE 10-40	Tipo HE2AN / HE2AN type			A0060550049	-
		VCE 50-120	Tipo 22.32 / 22.32 type			A0060550052	-
	<p>Motore serranda</p> <p><i>Fresh air louver motor</i></p>	VCE 10-120	230 Vac 50 Hz on/off			A0060480010	-
	<p>Bacinella raccogli condensa in lamiera zincata preverniciata nera per unità orizzontali versioni x3 - x9 - x4 - x1</p> <p><i>Drain pan in black pre-painted stainless steel for horizontal units x3 - x9 - x4 - x1 versions</i></p>	VCE 10	364	215	25	A0060640000	-
		VCE 20	564	215	25	A0060640001	-
		VCE 30-40	764	215	25	A0060640002	-
		VCE 50-60	964	215	25	A0060640003	-
		VCE 70	963	318	25	A0060640004	-
		VCE 80-90	1.163	318	25	A0060640005	-
		VCE 100	1.328	315	25	A0060640006	-
	<p>Bacinella raccogli condensa ausiliaria per unità verticali</p> <p><i>Auxiliary drain pan for vertical units</i></p>	VCE 10-90	187	25	102	A0060640132	-
		VCE 100-120	246	25	130	A0060640133	-
	<p>Bacinella raccogli condensa ausiliaria per unità orizzontali</p> <p><i>Auxiliary drain pan for horizontal unit</i></p>	VCE 10-60	360	12	130	A0060640134	-
		VCE 70-90 SX	470	12	150	A0060640135	-
		VCE 70-90 DX	470	12	150	A0060640136	-
		VCE 100-120	360	12	160	A0060640137	-
	<p>Bacinella raccogli condensa ausiliaria in ABS per unità verticali</p> <p><i>ABS auxiliary drain pan for vertical units</i></p>	VCE 10-90	213	23	105	A0060640155	-
	<p>Bacinella raccogli condensa ausiliaria in ABS per unità orizzontali</p> <p><i>ABS auxiliary drain pan for horizontal units</i></p>	VCE 10-120	397	13	155	A0060640156	-
	<p>Pannello coprimotore per versioni x2 - x3 - x7</p> <p><i>Motor cover panel for x2 - x3 - x7 versions</i></p>	VCE 1x	398	217	11	A0060510009	-
		VCE 2x	598	217	11	A0060510010	-
		VCE 3x-4x	798	217	11	A0060510011	-
		VCE 5x-6x	998	217	11	A0060510012	-
		VCE 7x	998	217	11	A0060510013	-
		VCE 8x-9x	1.198	217	11	A0060510014	-
		VCE 10x	1.364	237	11	A0060510015	-
		VCE 11x-12x	1.664	237	11	A0060510016	-
	<p>Pannello copribatteria per versione x2</p> <p><i>Coil cover panel for x2 version</i></p>	VCE 12	398	217	11	A0060510018	-
		VCE 22	598	217	11	A0060510019	-
		VCE 32-4x2	798	217	11	A0060510020	-
		VCE 52-62	998	217	11	A0060510021	-
		VCE 72	998	322	12	A0060510022	-
		VCE 82-92	1.198	322	12	A0060510023	-
		VCE 102	1.364	320	15	A0060510024	-
		VCE 112-122	1.664	320	15	A0060510025	-

		Modello <i>Model</i>	Dimensioni / <i>Size</i> [mm]			Codice <i>Code</i>	
			L	H	P		€
<p>Pannello copribatteria superiore (A) per versione x7 <i>Coil cover top panel for x7 version (A)</i></p> <p>Pannello copribatteria inferiore (B) per versione x7 <i>Coil cover lower panel for x7 version (B)</i></p>	VCE 17	398	167	15	A0060510036	-	
	VCE 27	598	167	15	A0060510037	-	
	VCE 37-47	798	167	15	A0060510038	-	
	VCE 57-67	998	167	15	A0060510039	-	
	VCE 77	998	151	15	A0060510040	-	
	VCE 87-97	1198	151	15	A0060510041	-	
	VCE 107	1364	178	15	A0060510042	-	
	VCE 117-127	1664	178	15	A0060510043	-	
	VCE 17	398	108	15	A0060510027	-	
	VCE 27	598	108	15	A0060510028	-	
	VCE 37-44	798	108	15	A0060510029	-	
	VCE 57-67	998	108	15	A0060510030	-	
	VCE 77	998	214	15	A0060510031	-	
	VCE 87-97	1198	214	15	A0060510032	-	
VCE 107	1364	210	15	A0060510033	-		
VCE 117-127	1664	210	15	A0060510034	-		
		Modello <i>Model</i>	Installazione <i>Installation</i>				
	Pompa scarico condensa e galleggiante <i>Condensate pump and float</i>	VCE 10-120				A0060650070	-
		Versione / <i>Version</i>					
	Imbuto di scarico condensa versioni verticali <i>Condensate drain funnel vertical versions</i>	VCE 10-120	verticale / <i>vertical</i>			A0060640021	-
		Spessore / <i>Thickness</i>					
	Coppia binari porta filtro <i>Pair of steel supports for air filter</i>	VCE 1x-12x	3-6 mm			A0060460027	-
	Coppia binari in plastica porta filtro <i>Pair of plastic supports for air filter</i>	VCE 1x-12x	3-6 mm			A0060460228	-
	Scatola da imballo <i>Packing box</i>	VCE 10				A0060990000	-
		VCE 20				A0060990001	-
		VCE 30-40				A0060990002	-
		VCE 50-60				A0060990003	-
		VCE 70				A0060990004	-
		VCE 80-90				A0060990005	-
		VCE 100				A0060990006	-
		VCE 110-120				A0060990007	-

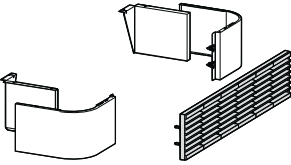
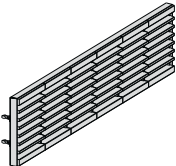
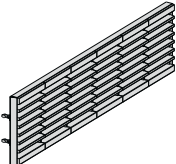
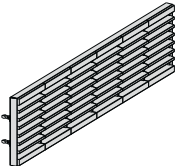
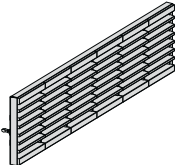
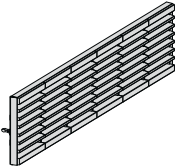
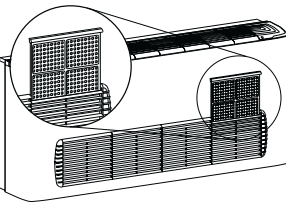
		Modello	Dimensioni / Size [mm]			Codice	
		Model	L	H	P	Code	€
 <p>Mobile con griglie fisse per versioni x9 (senza squadra di fissaggio)</p> <p><i>Cabinet with fix grilles for x9 versions (without casing steel suport)</i></p>	VCE 19	660	480	225	A0060540083	-	
	VCE29	860	480	225	A0060540084	-	
	VCE 39-49	1060	480	225	A0060540085	-	
	VCE 59-69	1260	480	225	A0060540086	-	
	VCE 79	1260	585	225	A0060540087	-	
	VCE 89-99	1460	585	225	A0060540088	-	
	VCE 109	1660	602	257	A0060540089	-	
	VCE 119-129	1960	602	257	A0060540090	-	
 <p>Mobile con griglie fisse per versioni x5 (senza squadra di fissaggio)</p> <p><i>Cabinet with fix grilles for x5 versions (without casing steel suport)</i></p>	VCE 15	660	480	225	A0060540092	-	
	VCE 25	860	480	225	A0060540093	-	
	VCE 35-45	1060	480	225	A0060540094	-	
	VCE 55-65	1260	480	225	A0060540095	-	
	VCE 75	1260	585	225	A0060540096	-	
	VCE 85-95	1460	585	225	A0060540097	-	
	VCE 105	1660	602	257	A0060540163	-	
	VCE 115-125	1960	602	257	A0060540164	-	
 <p>Mobile con griglie fisse per versioni x8 (senza squadra di fissaggio)</p> <p><i>Cabinet with fix grilles for x8 versions (without casing steel suport)</i></p>	VCE 18	660	480	240	A0060540098	-	
	VCE 28	860	480	240	A0060540099	-	
	VCE 38-48	1060	480	240	A0060540100	-	
	VCE 58-68	1260	480	240	A0060540101	-	
	VCE 78	1260	585	240	A0060540102	-	
	VCE 88-98	1460	585	240	A0060540103	-	
	VCE 108	1660	602	272	A0060540104	-	
	VCE 118-128	1960	602	602	A0060540105	-	
 <p>Mobile con griglie fisse per versioni x0 (senza squadra di fissaggio)</p> <p><i>Cabinet with fix grilles for x0 versions (without casing steel suport)</i></p>	VCE 10	660	480	225	A0060540001	-	
	VCE 20	860	480	225	A0060540002	-	
	VCE 30-40	1060	480	225	A0060540003	-	
	VCE 50-60	1260	480	225	A0060540004	-	
	VCE 70	1260	585	225	A0060540005	-	
	VCE 80-90	1460	585	225	A0060540006	-	
	VCE 100	1660	602	257	A0060540007	-	
	VCE 110-120	1960	602	257	A0060540008	-	
 <p>Mobile con griglie fisse per versioni x4 (senza squadra di fissaggio)</p> <p><i>Cabinet with fix grilles for x4 versions (without casing steel suport)</i></p>	VCE 14	660	480	225	A0060540009	-	
	VCE 24	860	480	225	A0060540010	-	
	VCE 34-44	1060	480	225	A0060540011	-	
	VCE 54-64	1260	480	225	A0060540012	-	
	VCE 74	1260	585	225	A0060540013	-	
	VCE 84-94	1460	585	225	A0060540014	-	
	VCE 104	1660	602	257	A0060540161	-	
	VCE 114-124	1960	602	257	A0060540162	-	
 <p>Mobile con griglie fisse per versioni x1 (senza squadra di fissaggio)</p> <p><i>Cabinet with fix grilles for x1 versions (without casing steel suport)</i></p>	VCE 11	660	480	240	A0060540041	-	
	VCE 21	860	480	240	A0060540042	-	
	VCE 31-41	1060	480	240	A0060540043	-	
	VCE 51-61	1260	480	240	A0060540044	-	
	VCE 71	1260	585	240	A0060540045	-	
	VCE 81-91	1460	585	240	A0060540046	-	
	VCE 101	1660	602	272	A0060540047	-	
	VCE 111-121	1960	602	602	A0060540048	-	

		Modello <i>Model</i>	Materiale <i>Material</i>	Q.tà <i>Q.ty</i>	Codice <i>Code</i>	-
	Sportello Sx <i>Protective flap (left)</i>	VCE 10-120	ABS	1	A0060520005	-
	Sportello Dx <i>Protective flap (right)</i>	VCE 10-120	ABS	1	A0060520006	-
	Placca a ferro di cavallo Sx <i>Horse-shoe plate (left)</i>	VCE 10-120	ABS	1	A0060520008	-
	Placca a ferro di cavallo Dx <i>Horse-shoe plate (right)</i>	VCE 10-120	ABS	1	A0060520010	-
	Griglia centrale orientabile <i>Orientable grill</i>	VCE 10-120	ABS	1	A0060520009	-
	Griglia centrale orientabile per fancoil con resistenza elettrica <i>Orientable grill for fan coil with electric heater</i>	VCE 10-120	NYLON	1	A0060520015	-
	Griglia centrale fissa <i>Fix grill</i>	VCE 10-120	ABS	1	A0060520007	-
	Griglia centrale fissa per fancoil con resistenza elettrica <i>Fix grill for fan coil with electric heater</i>	VCE 10-120	NYLON	1	A0060520014	-



		Modello <i>Model</i>	Sportelli <i>Flap</i>	Griglie <i>Grilles</i>
	Composizione griglie mobile <i>Fan coil grilles composition</i>	VCE 10	1 DX + 1 SX 1 RIGHT + 1 LEFT	4
		VCE 20		6
		VCE 30-40		8
		VCE 50-70		10
		VCE 80-90		12
		VCE 100		14
		VCE 110-120		17

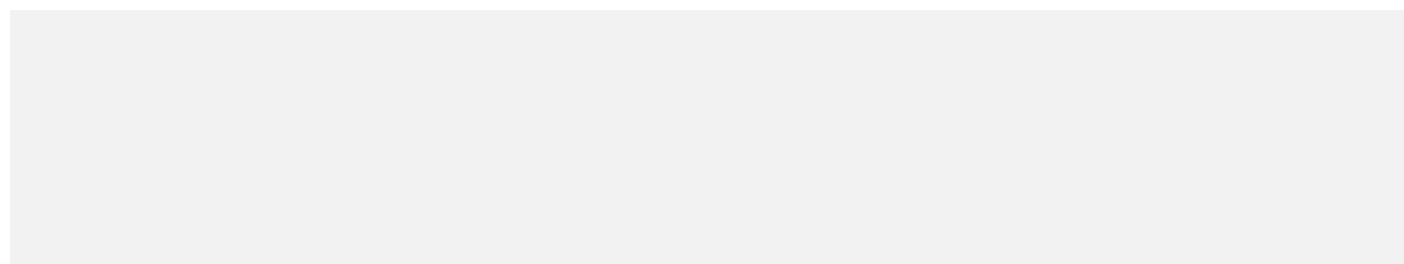
			Materiale <i>Material</i>	Q.tà <i>Q.ty</i>	Codice <i>Code</i>	€
	Squadra di fissaggio mobile <i>Casing steel suport</i>	VCE 10-90			A0060540320	-
		VCE 100-120			A0060540321	-
	Modulo griglia centrale per: - zoccoloni, pannelli a parete e griglie aspirazione/mandata <i>Fix grill (single part) for:</i> - air socle, wall panels and intake/supply grilles	VCE 10-120	ABS	1	A0060540320	-
	Pannello per ricevitore per: - pannelli a parete e griglie aspirazione/mandata <i>I.R. receiver panel for:</i> - wall panel and intake/supply grilles	VCE 10-120	lamiera preverniciata pre-enameled metal	1	A0060540321	-

	Modello <i>Model</i>	Dimensioni / Size [mm]			Codice	
		L	H	P	<i>Code</i>	€
 <p>Zoccolone aria di ripresa <i>Air intake socle</i></p>	VCE 10	660	130	225	A0060490023	-
	VCE 20	860	130	225	A0060490024	-
	VCE 30-40	1060	130	225	A0060490025	-
	VCE 50-70	1260	130	225	A0060490026	-
	VCE 80-90	1460	130	225	A0060490027	-
	VCE 100	1660	130	257	A0060490028	-
	VCE 110-120	1960	130	257	A0060490029	-
 <p>Griglia per zoccolone aria di ripresa <i>Grill for air intake socle</i></p>	VCE 10	400	130	20	A0060490040	-
	VCE 20	600	130	20	A0060490041	-
	VCE 30-40	800	130	20	A0060490042	-
	VCE 50-70	1000	130	20	A0060490043	-
	VCE 80-90	1200	130	20	A0060490044	-
	VCE 100	1400	130	20	A0060490045	-
	VCE 110-120	1700	130	20	A0060490046	-
		n. griglie / no. Grills				
 <p>Telaio con griglie di mandata per pannelli in lamiera <i>Frame with supply grills for sheet panel</i></p>	VCE 10			5	A0060520089	-
	VCE 20			7	A0060520091	-
	VCE 30-40			9	A0060520093	-
	VCE 50-70			11	A0060520095	-
	VCE 80-90			13	A0060520097	-
 <p>Telaio con griglie di aspirazione per pannelli in lamiera <i>Frame with intake grills for sheet panel</i></p>	VCE 10			5	A0060520100	-
	VCE 20			7	A0060520102	-
	VCE 30-40			9	A0060520104	-
	VCE 50-70			11	A0060520106	-
	VCE 80-90			13	A0060520108	-
 <p>Telaio con griglie di mandata per pannelli in legno <i>Frame with supply grills for wood panel</i></p>	VCE 10			5	A0060520111	-
	VCE 20			7	A0060520112	-
	VCE 30-40			9	A0060520113	-
	VCE 50-70			11	A0060520114	-
	VCE 80-90			13	A0060520115	-
 <p>Telaio con griglie di aspirazione per pannelli in legno <i>Frame with intake grills for wood panel</i></p>	VCE 10			5	A0060520119	-
	VCE 20			7	A0060520120	-
	VCE 30-40			9	A0060520121	-
	VCE 50-70			11	A0060520122	-
	VCE 80-90			13	A0060520123	-
		Quantità / Quantity				
 <p>Filtro aria per versioni x4-x5 (Set completo filtri a cassetto) SOLO filtri <i>Air filter for x4-x5 versions (Frontal air filter set) ONLY filters</i></p>	VCE 14/15	2 moduli/single parts		A0060460018	-	
	VCE 24/25	3 moduli/single parts		A0060460019	-	
	VCE 34/35 / VCE 44/45	4 moduli/single parts		A0060460020	-	
	VCE 54/55 / VCE 74/75	5 moduli/single parts		A0060460021	-	
	VCE 84/85 / VCE 94/95	6 moduli/single parts		A0060460022	-	
	VCE 104/105	7 moduli/single parts		A0060460113	-	
	VCE 114/115 / VCE 124/125	8 moduli/single parts		A0060460114	-	
	Griglia porta filtro / Grill support for filter			1	A0060460023	-
Modulo filtro / Filter (single part) - L=170 H=195 P=3			1	A0060460024	-	
Terminale dx-sx / Left-right ends			1	A0060460025	-	

Ventilconvettore centrifugo
Centrifugal fan coil unit

VCE

 Note



VB

Ventilconvettore Centrifugo Ribassato
Low Profile Centrifugal Fan Coil Unit

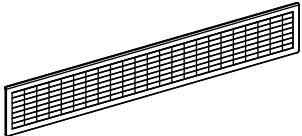
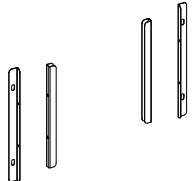
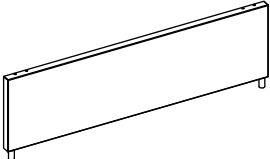
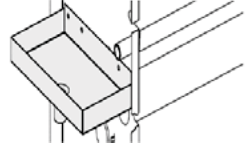
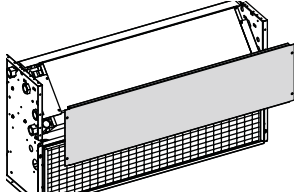
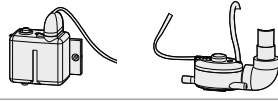

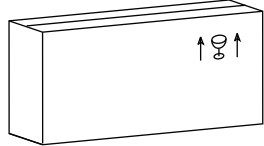
■ Fancoil centrifugo ribassato

Low profile centrifugal fan coil unit ■




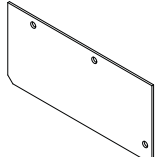
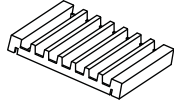
		Modello	Dimensioni / Size [mm]			Codice	
		Model	L	H	P	Code	€
	Gruppo motore Motor group	VB 01x	310	211	198	A0060450074	-
		VB 02x	510	211	198	A0060450075	-
		VB 03x	710	211	198	A0060450076	-
		VB 04x	910	211	198	A0060450077	-
		VB 05x	1110	211	198	A0060450078	-
		Capacità / Capacity					
	Condensatori per motori EMI SI CONSIGLIA DI SPEDIRE IL CODICE MOTORE Capacitors for EMI motor SEND US THE MOTOR CODE	VB 01x	1.25 µF			A0060450062	-
		VB 02x	1.25 µF			A0060450062	-
		VB 03x	3.15 µF			A0060450066	-
		VB 04x	3.15 µF			A0060450066	-
		VB 05x	2.5 µF			A0060450065	-
	Servocomando 230Vac - on/off Actuator 230Vac - on/off	VB 10-80	2 mt			*	-
		VB 90-100	2,5 mt			*	-
	Servocomando 24Vac - on/off Actuator 24Vac - on/off	VB 10-80	2 mt			*	-
		VB 90-100	2,5 mt			*	-
	Corpo valvola 2 vie 2 way body valve		1/2" kvs 1,7			*	-
			3/4" kvs 2,8			*	-
	Corpo valvola 3 vie 3 way body valve		1/2" kvs 1,7			*	-
			3/4" kvs 2,8			*	-
			L	H	P		
	Batteria 3 ranghi standard Standard 3 rows coil	VB 01x	310	65	200	9807RB0016	-
		VB 02x	510	65	200	9807RB0017	-
		VB 03x	710	65	200	9807RB0018	-
		VB 04x	910	65	200	9807RB0019	-
		VB 05x	1110	65	200	9807RB0020	-

* Contattare ufficio commerciale - Please contact sales department

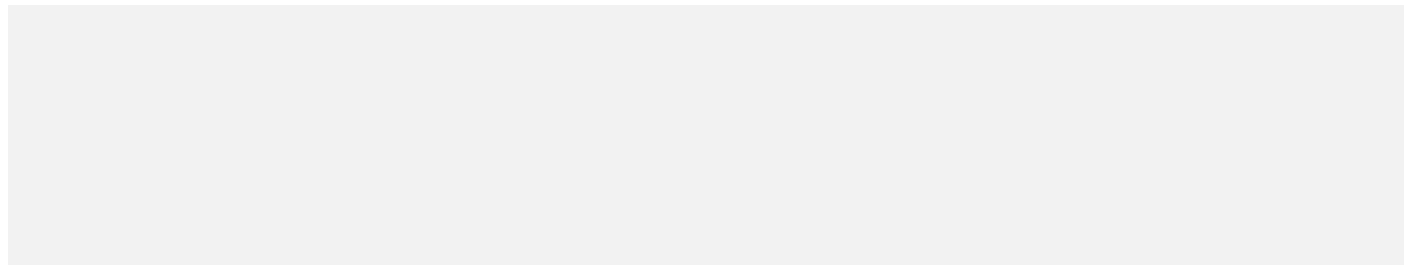
		Modello	Dimensioni / Size [mm]			Codice	
		Model	L	H	P	Code	€
	Filtro aria standard per versioni x2, x3 Standard air intake filter for x2, x3 versions	VB 01x	304	190	6	9807RF0010	-
		VB 02x	504	190	6	9807RF0011	-
		VB 03x	704	190	6	9807RF0012	-
		VB 04x	904	190	6	9807RF0013	-
		VB 05x	1104	190	6	9807RF0014	-
			Componenti <i>Components</i>				
	Kit fissaggio filtro frontale per versioni ad incasso FILTRO ESCLUSO Fixing kit for frontal air filter concealed versions AIR FILTER EXCLUDED	VB 01x	2 binari porta filtro + 2 supporti ad "L" + chiusura			9807RF0015	-
		VB 02x				9807RF0016	-
		VB 03x	Pair of steel supports for air filter + 2 L-shaped supports + lower panel			9807RF0017	-
		VB 04x				9807RF0018	-
		VB 05x				9807RF0019	-
			Dimensioni / Size [mm]				
			L	H	P		
	Bacinella raccogli condensa STANDARD Per unità orizzontali STANDARD drain pan For horizontal units	VB 013	425	185	24	9807RB0010	-
		VB 023	625	185	24	9807RB0011	-
		VB 033	825	185	24	9807RB0012	-
		VB 043	1025	185	24	9807RB0013	-
		VB 053	1225	185	24	9807RB0014	-
	Bacinella raccogli condensa ausiliaria per unità verticali Auxiliary drain pan for vertical units	VB 02x	187	25	102	A0060640139	-
	Pannello copribatteria COIBENTATO per versione xx2 Coil cover panel INSULATED for version xx2	VB 01x	342	185	11	9807RP0001	-
		VB 02x	542	185	11	9807RP0002	-
		VB 03x	742	185	11	9807RP0003	-
		VB 04x	942	185	11	9807RP0004	-
		VB 05x	1142	185	11	9807RP0005	-
			Installazione / Installation				
	Pompa scarico condensa e galleggiante Condensate pump and float	VB				A0060650070	-
			Spessore / Thickness				
	Coppia binari porta filtro Pair of steel supports for air filter	VB 01x-05x	3-6 mm			A0060460027	-
			L	H	P		
	Scatola da imballo Packing box	VB 015	570	510	215	A0060990017	-
		VB 025	770	510	215	A0060990018	-
		VB 035	970	510	215	A0060990019	-
		VB 045	1170	510	215	A0060990020	-
		VB 055	1370	510	215	A0060990021	-

		Modello	Quantità			Codice	€
		Model	Quantity			Code	
	Filtro aria STANDARD (Set completo filtri a cassetto) per versioni x4, x5 STANDARD air filter (Frontal air filter set) for x4, x5 versions	VB 015-014	1 modulo/single part			A0060460162	-
		VB 025-024	2 moduli/single part			A0060460163	-
		VB 035-034	3 moduli/single part			A0060460164	-
		VB 045-044	4 moduli/single part			A0060460165	-
		VB 055-054	5 moduli/single part			A0060460166	-
	Griglia porta filtro / Filter holding grid		1			A0060460023	-
	Modulo filtro / Filter (single parts) - L=195 H=70 P=3		1			A0060460024	-
Terminale dx-sx / Left-right ends		1			A0060460025	-	
			L	H	P		
	Mobile con griglie fisse versione Ox0 Cabinet with fix grilles Ox0 version	VB 010	560	415	219	A0060540054	-
		VB 020	760	415	219	A0060540055	-
		VB 030	960	415	219	A0060540056	-
		VB 040	1160	415	219	A0060540057	-
		VB 050	1360	415	219	A0060540058	-
	Mobile con griglie fisse versioni Ox5 Cabinet with fix grilles Ox5 versions	VB 015	560	415	219	A0060540390	-
		VB 025	760	415	219	A0060540391	-
		VB 035	960	415	219	A0060540392	-
		VB 045	1160	415	219	A0060540393	-
		VB 055	1360	415	219	A0060540394	-
	Mobile con griglie fisse versioni Ox4 Cabinet with fix grilles Ox4 versions	VB 014	560	415	219	A0060540049	-
		VB 024	760	415	219	A0060540050	-
		VB 034	960	415	219	A0060540051	-
		VB 044	1160	415	219	A0060540052	-
		VB 054	1360	415	219	A0060540053	-
			Materiale		Q.tà		
			Material		Q. ty		
	Sportello Sx Protective flap (left)	VB xx5	ABS	1	A0060520005	-	
	Sportello Dx Protective flap (right)	VB xx5	ABS	1	A0060520006	-	
	Placca a ferro di cavallo Sx Horse-shoe plate (left)	VB xx5	ABS	1	A0060520008	-	
	Placca a ferro di cavallo Dx Horse-shoe plate (right)	VB xx5	ABS	1	A0060520010	-	
	Griglia centrale orientabile Orientable grill	VB xx5	ABS	1	A0060520009	-	
	Griglia centrale orientabile per fancoil con resistenza elettrica Orientable grill for fan coil with electric heater	VB xx5	NYLON	1	A0060520015	-	
	Griglia centrale fissa Fix grill	VB xx5	ABS	1	A0060520007	-	
	Griglia centrale fissa per fancoil con resistenza elettrica Fix grill for fan coil with electric heater	VB xx5	NYLON	1	A0060520014	-	

		Modello	Sportelli	Griglie
		Model	Flap	Grilles
	Composizione griglie mobile <i>Fan coil grilles composition</i>	VB 015	1 DX + 1 SX 1 RIGHT + 1 LEFT	3
		VB 025		5
		VB 035		7
		VB 045		9
		VB 055		11

		Modello	Materiale	Q.tà	Codice	
		Model	Material	Q.ty	Code	€
	Placca di fissaggio mobile Casing steel suport	VB 01x-05x	-		A0060540377	-
	Modulo griglia centrale per: - pannelli a parete - griglie aspirazione/mandata Fix grill (single part) for: - wall panels and intake/supply grilles	VB	ABS	1	A0060520030	-

 Note



SLIM

Ventilconvettore centrifugo a spessore ridotto
Thin profile centrifugal fan coil unit

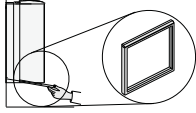
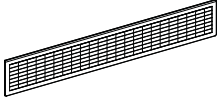
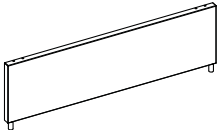
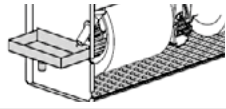
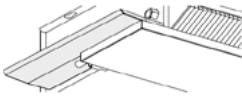
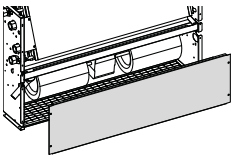
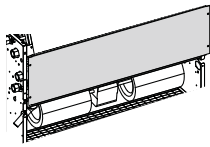
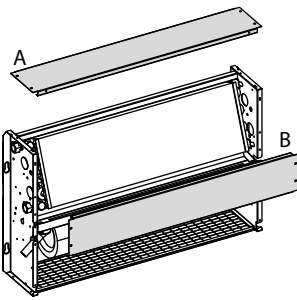



■ Ventilconvettore centrifugo a spessore ridotto

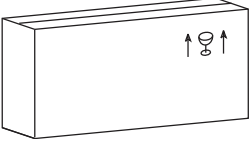
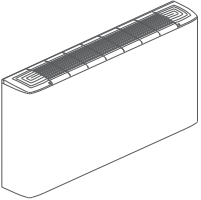
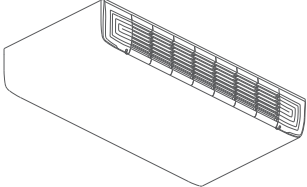
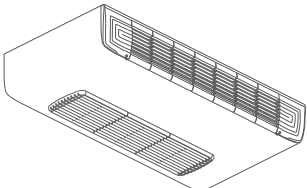
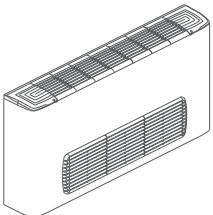
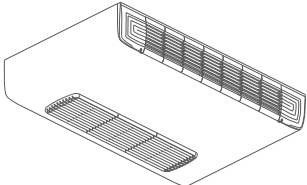
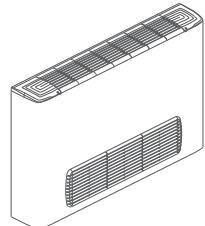
Thin profile centrifugal fan coil unit ■



		Modello	Dimensioni / Size [mm]			Codice	
		Model	L	H	P	Code	€
	Gruppo motore <i>Motor group</i>	SLIM 00x	710	150	160	A0060450121	-
		SLIM 01x	910	150	160	A0060450122	-
		SLIM 02x	1110	150	160	A0060450123	-
		Cod.					
	Autotrasformatore SI CONSIGLIA DI SPEDIRE IL CODICE MOTORE <i>Autotransformer</i> SEND US THE MOTOR CODE	SLIM 00x	4135.0023 EMI			A0060450118	-
		SLIM 01x	4135.0048 EMI			A0060450119	-
		SLIM 02x	4135.0048 EMI			A0060450120	-
		Capacità / Capacity					
	Condensatori per motori EMI SI CONSIGLIA DI SPEDIRE IL CODICE MOTORE <i>Capacitors for EMI motor</i> SEND US THE MOTOR CODE	SLIM 00x	2 µF			A0060450064	-
		SLIM 01x	1 µF			A0060450061	-
		SLIM 02x	1.5 µF			A0060450063	-
	Servocomando 230Vac - on/off <i>Actuator 230Vac - on/off</i>		2 mt			*	-
	Servocomando 24Vac - on/off <i>Actuator 24Vac - on/off</i>		2 mt			*	-
	Corpo valvola 2 vie <i>2 way body valve</i>		1/2" kvs 1,7			*	-
			3/4" kvs 2,8			*	-
	Corpo valvola 3 vie <i>3 way body valve</i>		1/2" kvs 1,7			*	-
			3/4" kvs 2,8			*	-
		Dimensioni / Size [mm]					
			L	H	P		
	Batteria ausiliaria 1 rango <i>1 row auxiliary coil</i>	SLIM 00x	710	200	25	A0060560147	-
		SLIM 01x	910	200	25	A0060560148	-
		SLIM 02x	1110	200	25	A0060560149	-
	Batteria 2 ranghi <i>2 rows coil</i>	SLIM 00x	710	200	50	A0060560118	-
		SLIM 01x	910	200	50	A0060560119	-
		SLIM 02x	1110	200	50	A0060560120	-
	Batteria 3 ranghi STANDARD <i>3 rows STANDARD coil</i>	SLIM 00x	710	200	70	A0060560115	-
		SLIM 01x	910	200	70	A0060560116	-
		SLIM 02x	1110	200	70	A0060560117	-


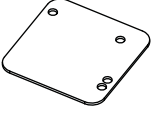
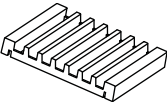
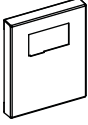
* Contattare ufficio commerciale - Please contact sales department


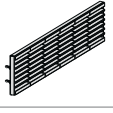
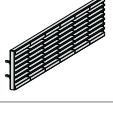
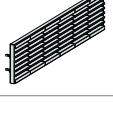
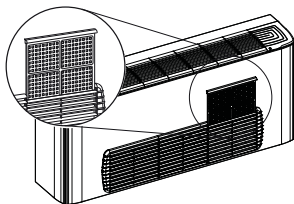
	Modello <i>Model</i>	Dimensioni / Size [mm]			Codice <i>Code</i>	€	
		L	H	P			
	Filtro aria STANDARD	SLIM 00x	705	3	142	A0060460080	-
	STANDARD air filter	SLIM 01x	905	3	142	A0060460081	-
		SLIM 02x	1105	3	142	A0060460082	-
	Filtro per griglia di aspirazione in alluminio	SLIM 00x	690	3	115	A0060460045	-
	Air intake filter for aluminium grill	SLIM 01x	890	3	115	A0060460046	-
		SLIM 02x	1090	3	115	A0060460047	-
	Bacinella raccogli condensa in lamiera zincata preverniciata nera per unità orizzontali versioni x3 - x9 - x4 - x1	SLIM 00x	825	230	24	A0060640031	-
	STANDARD horizontal drain pan in black pre-painted stainless steel x3, x9, x4, x1 versions	SLIM 01x	1025	230	24	A0060640032	-
		SLIM 02x	1225	230	24	A0060640033	-
	Bacinella raccogli condensa ausiliaria per unità verticali	SLIM 00x-02x	130	25	55	A0060640143	-
	Bacinella raccogli condensa ausiliaria per unità orizzontali	SLIM 00x-02x SX	440	10	130	A0060640144	-
		SLIM 00x-02x DX	440	10	130	A0060640145	-
		SLIM 02x	1142	200	11	A0060510072	-
	Pannello coprimotore per versioni x2 - x3 - x7	SLIM 00x	742	200	11	A0060510070	-
		SLIM 01x	942	200	11	A0060510071	-
		SLIM 02x	1142	200	11	A0060510072	-
	Pannello copribatteria per versione x2 COIBENTATO	SLIM 002	742	237	11	A0060510074	-
		SLIM 012	942	237	11	A0060510075	-
		SLIM 022	1142	237	11	A0060510076	-
	Pannello copribatteria superiore (A) per versione x7 COIBENTATO	SLIM 007	742	128	15	A0060510078	-
		SLIM 017	942	128	15	A0060510079	-
		SLIM 027	1142	128	15	A0060510080	-
	Pannello copribatteria inferiore (B) per versione x7 COIBENTATO	SLIM 007	742	120	15	A0060510082	-
		SLIM 017	942	120	15	A0060510083	-
		SLIM 027	1142	120	15	A0060510084	-
Installazione / Installation							
	Pompa scarico condensa e galleggiante	SLIM 00x-02x				A0060650070	-
Versione / Version							
	Imbuto di scarico condensa	SLIM 00x-02x	verticale / vertical			A0060640021	-
Spessore / Thickness							
	Coppia binari porta filtro	SLIM 01x-02x	3-6 mm			A0060460083	-

	Modello <i>Model</i>	Dimensioni / Size [mm]			Codice <i>Code</i>	€
		L	H	P		
 <p>Scatola da imballo <i>Packing box</i></p>	SLIM 00x	960	485	165	A0060990023	-
	SLIM 01x	1160	485	165	A0060990024	-
	SLIM 02x	1360	485	165	A0060990025	-
 <p>Mobile con griglie fisse per versioni Oxo COIBENTATO Cabinet with fix grilles for Oxo version <i>INSULATED</i></p>	SLIM 000	960	480	157	A0060540059	-
	SLIM 010	1160	480	157	A0060540060	-
	SLIM 020	1360	480	157	A0060540061	-
 <p>Mobile con griglie fisse per versioni Oxo9 Cabinet with fix grilles for Oxo9 version</p>	SLIM 009	960	480	157	A0060540106	-
	SLIM 019	1160	480	157	A0060540107	-
	SLIM 029	1360	480	157	A0060540108	-
 <p>Mobile con griglie fisse per versioni Oxo4 Cabinet with fix grilles for Oxo4 version</p>	SLIM 004	960	480	170	A0060540062	-
	SLIM 014	1160	480	170	A0060540063	-
	SLIM 024	1360	480	170	A0060540064	-
 <p>Mobile con griglie fisse per versioni Oxo5 COIBENTATO Cabinet with fix grilles for Oxo5 version <i>INSULATED</i></p>	SLIM 005	960	480	170	A0060540109	-
	SLIM 015	1160	480	170	A0060540110	-
	SLIM 025	1360	480	170	A0060540111	-
 <p>Mobile con griglie fisse per versioni Oxo1 Cabinet with fix grilles for Oxo1 version</p>	SLIM 001	960	610	170	A0060540065	-
	SLIM 011	1160	610	170	A0060540066	-
	SLIM 021	1360	610	170	A0060540067	-
 <p>Mobile con griglie fisse per versioni Oxo8 COIBENTATO Cabinet with fix grilles for Oxo8 version <i>INSULATED</i></p>	SLIM 008	960	610	170	A0060540112	-
	SLIM 018	1160	610	170	A0060540113	-
	SLIM 028	1360	610	170	A0060540114	-

		Modello <i>Model</i>	Materiale <i>Material</i>	Q.tà <i>Q.ty</i>	Codice <i>Code</i>	€
	Sportello Sx <i>Protective flap (left)</i>	SLIM 00x-02x	ABS	1	A0060520005	-
	Sportello Dx <i>Protective flap (right)</i>	SLIM 00x-02x	ABS	1	A0060520006	-
	Placca a ferro di cavallo Sx <i>Horse-shoe plate (left)</i>	SLIM 00x-02x	ABS	1	A0060520008	-
	Placca a ferro di cavallo Dx <i>Horse-shoe plate (right)</i>	SLIM 00x-02x	ABS	1	A0060520010	-
	Griglia centrale orientabile <i>Orientable grill</i>	SLIM 00x-02x	ABS	1	A0060520009	-
	Griglia centrale orientabile per fancoil con resistenza elettrica <i>Orientable grill for fan coil with electric heater</i>	SLIM 00x-02x	NYLON	1	A0060520015	-
	Griglia centrale fissa <i>Fix grill</i>	SLIM 00x-02x	ABS	1	A0060520007	-
	Griglia centrale fissa per fancoil con resistenza elettrica <i>Fix grill for fan coil with electric heater</i>	SLIM 00x-02x	NYLON	1	A0060520014	-



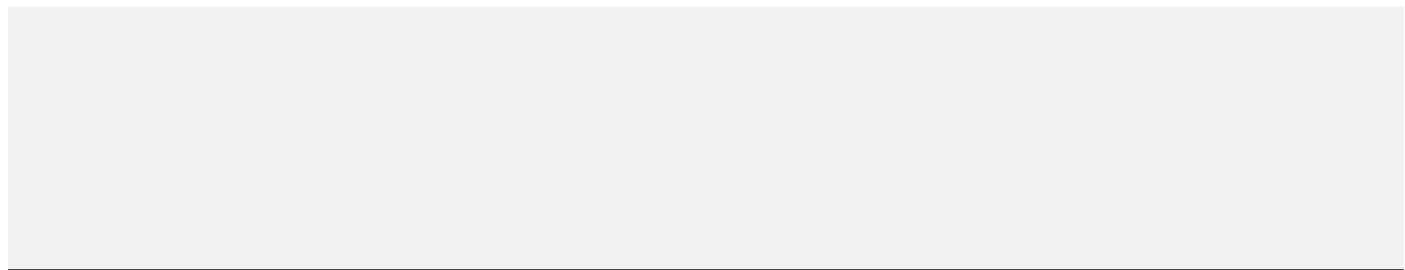
		Modello <i>Model</i>	Sportelli <i>Flap</i>	Griglie <i>Grilles</i>		€
	Composizione griglie mobile <i>Fan coil grilles composition</i>	SLIM 00x	1 DX + 1 SX	7	Codice / Code	
		SLIM 01x		1 RIGHT + 1 LEFT		
		SLIM 02x	11			
	Placca di fissaggio mobile <i>Casing steel suport</i>	SLIM 01x-02x			A0060540378	-
			Materiale <i>Material</i>	Q.tà <i>Q.ty</i>		
	Modulo griglia centrale per: - pannelli a parete - griglie aspirazione/mandata Fix grill (single part) for: - wall panels - intake/supply grilles	SLIM 00x-02x	ABS	1	A0060520030	-
	Pannello per ricevitore per: - pannelli a parete - griglie aspirazione/mandata I.R. receiver panel for: - wall panel - intake/supply grilles	SLIM 00x-02x	lamiera preverniciata pre-enamelled metal	1	A0060510005	-

		Modello	N° Griglie	Codice		
		Model	Nr. Grilles	Code	€	
	Telaio con griglie di mandata per pannelli in lamiera	SLIM 00x	9	A0060520093	-	
	Frame with supply grills for sheet panel	SLIM 01x	11	A0060520095	-	
		SLIM 02x	13	A0060520097	-	
	Telaio con griglie di aspirazione per pannelli in lamiera	SLIM 00x	9	A0060520104	-	
	Frame with intake grills for sheet panel	SLIM 01x	11	A0060520106	-	
		SLIM 02x	13	A0060520108	-	
	Telaio con griglie di mandata per pannelli in legno	SLIM 00x	9	A0060520113	-	
	Frame with supply grills for wood panel	SLIM 01x	11	A0060520114	-	
		SLIM 02x	13	A0060520115	-	
	Telaio con griglie di aspirazione per pannelli in legno	SLIM 00x	9	A0060520121	-	
	Frame with intake grills for wood panel	SLIM 01x	11	A0060520122	-	
		SLIM 02x	13	A0060520123	-	
			Quantità / Quantity			
	Filtro aria per versioni x4-x5 (Set completo filtri a cassetto)	SLIM 004-005	3 moduli - 3 modules	A0060460019	-	
	Air filter for x4-x5 versions (Frontal air filter set)	SLIM 014-015	4 moduli - 4 modules	A0060460020	-	
		SLIM 024-025	5 moduli - 5 modules	A0060460021	-	
	Griglia porta filtro / Filter holding grid			1	A0060460023	-
	Modulo filtro / Filter (single part) - L=170 H=195 P=3			1	A0060460024	-
	Terminale dx-sx / Left-right ends			1	A0060460025	-

Fancoil centrifugo a spessore ridotto
Thin profile centrifugal fan coil unit

SLIM

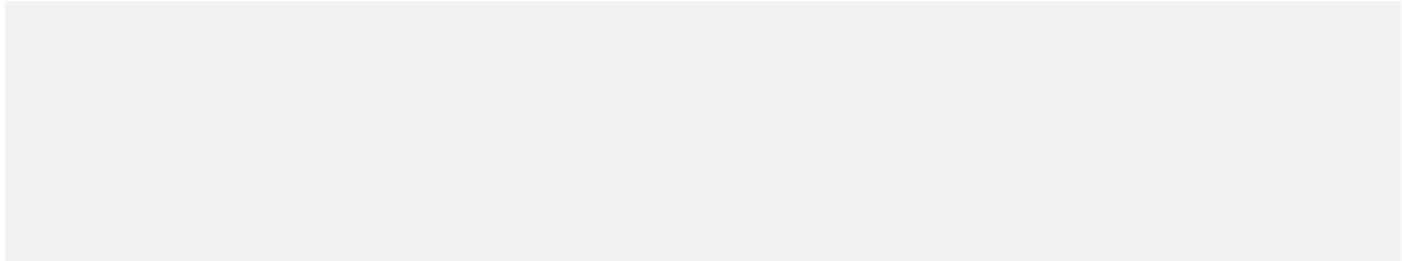
 Note



SLIM

Fancoil centrifugo a spessore ridotto
Thin profile centrifugal fan coil unit

 Note



EUROPA

Ventilconvettore centrifugo
Centrifugal fan coil unit

■ Ventilconvettore centrifugo


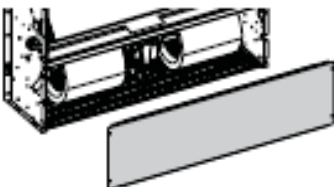
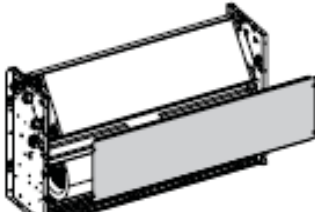
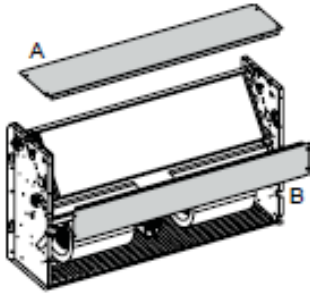

Centrifugal fan coil unit ■

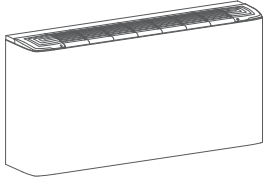
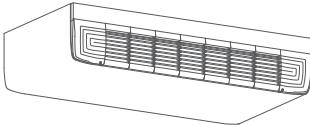
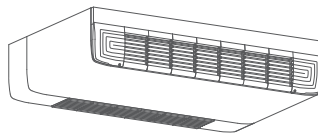
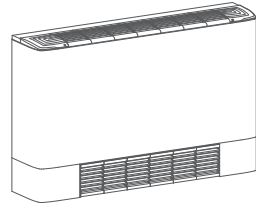
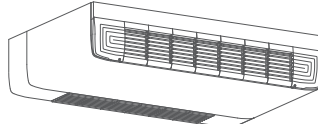
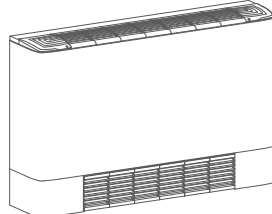
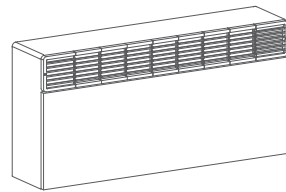


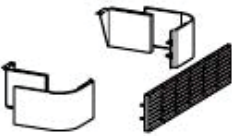
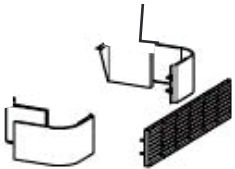







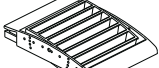
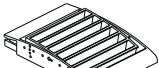
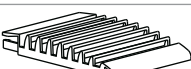
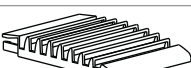
		Modello	Dimensioni / Size [mm]			Codice	
		Model	L	H	P	Code	€
<p>Gruppo motore Motor group</p>	EUROPA 50	310	197	212	V010007	-	
	EUROPA 100	510	197	212	V010008	-	
	EUROPA 200	510	197	212	V010009	-	
	EUROPA 300	710	197	212	V010010	-	
	EUROPA 400	910	197	212	V010011	-	
	EUROPA 600	1110	197	212	V010012	-	
	EUROPA 800	1110	197	212	V010013	-	
<p>Motore alta prevalenza High performance motor</p>	EUROPA 100-200	510	197	212	A0060450079	-	
	EUROPA 300	710	197	212	A0060450070	-	
	EUROPA 400	910	197	212	A0060450071	-	
	EUROPA 600-800	1110	197	212	A0060450072	-	
		Capacità / Capacity					
<p>Condensatori per motori EMI SI CONSIGLIA DI SPEDIRE IL CODICE MOTORE Capacitors for EMI motor SEND US THE MOTOR CODE</p>	EUROPA 50		1.25 µF		A0060450062	-	
	EUROPA 100-200		1.25 µF		A0060450062	-	
	EUROPA 300		3.15 µF		A0060450066	-	
	EUROPA 400		3.15 µF		A0060450066	-	
	EUROPA 600-800		2.5 µF		A0060450065	-	
	EUROPA 1000		4 µF		A0060450067	-	
<p>Servocomando 230Vac - on/off Actuator 230Vac - on/off</p>			2 mt		*	-	
<p>Servocomando 24Vac - on/off Actuator 24Vac - on/off</p>			2 mt		*	-	
<p>Corpo valvola 2 vie 2 way body valve</p>			1/2" kvs 1,7		*	-	
			3/4" kvs 2,8		*	-	
<p>Corpo valvola 3 vie 3 way body valve</p>			1/2" kvs 1,7		*	-	
			3/4" kvs 2,8		*	-	

* Contattare ufficio commerciale - Please contact sales department

	Modello <i>Model</i>	Dimensioni / Size [mm]			Codice <i>Code</i>	€	
		L	H	P			
	Batteria 2 ranghi STANDARD 2 rows STANDARD coil	EUROPA 100	510	57	200	B010112	-
	Batteria 3 ranghi STANDARD 3 rows STANDARD coil	EUROPA 50	310	81	200	B010121	-
		EUROPA 200	510	81	200	B010122	-
		EUROPA 300	710	81	200	B010123	-
		EUROPA 400	910	81	200	B010124	-
		EUROPA 600-800	1110	81	200	B010125	-
		EUROPA 1000	1210	81	200	B010126	-
	Batteria ausiliaria 1 rango 1 row auxiliary coil	EUROPA 50	310	30	200	A0060560195	-
	EUROPA 100-200	510	30	200	A0060560196	-	
	EUROPA 300	710	30	200	A0060560197	-	
	EUROPA 400	910	30	200	A0060560198	-	
	EUROPA 600-800	1110	30	200	A0060560199	-	
	EUROPA 1000	1210	30	200	A0060560200	-	
	Batteria 4 ranghi 4 rows coil	EUROPA 50	310	100	200	A0060560269	-
	EUROPA 100-200	510	100	200	A0060560270	-	
	EUROPA 300	710	100	200	A0060560271	-	
	EUROPA 400	910	100	200	A0060560272	-	
	EUROPA 600-800	1110	100	200	A0060560273	-	
	EUROPA 1000	1210	100	200	A0060560274	-	
	Filtro aria STANDARD STANDARD air filter	EUROPA 50	304	12	190	F010041	-
	EUROPA 100-200	504	12	190	F010042	-	
	EUROPA 300	704	12	190	F010043	-	
	EUROPA 400	904	12	190	F010044	-	
	EUROPA 600-800	1104	12	190	F010045	-	
	EUROPA 1000	1204	12	210	F010046	-	
		Spessore / Thickness					
	Coppia binari porta filtro Pair of steel supports for air filter	EUROPA	12 mm		A0060460028	-	
		Dimensioni / Size [mm]					
	Bacinella raccogli condensa orizzontale STANDARD in lamiera zincata preverniciata nera versioni x3, x9, x4, x1 STANDARD horizontal drain pan in black pre-painted stainless steel x3, x9, x4, x1 versions	EUROPA 5x	426	228	24	A0060640046	-
	EUROPA 10x-20x	626	228	24	A0060640047	-	
	EUROPA 30x	826	228	24	A0060640048	-	
	EUROPA 40x	1026	228	24	A0060640049	-	
	EUROPA 60x-80x	1226	228	24	A0060640050	-	
	EUROPA 100x	1326	228	24	A0060640051	-	
	Bacinella ausiliaria raccogli condensa per unità verticali Auxiliary drain pan for vertical units	EUROPA 10x-100x	187	25	102	A0060640147	-
	Bacinella ausiliaria raccogli condensa per unità orizzontali Auxiliary drain pan for horizontal units	EUROPA 10x-100x SX	440	10	130	A0060640148	-
		EUROPA 10x-100x DX	440	10	130	A0060640149	-
		Installazione / Installation					
	Pompa scarico condensa e galleggiante Condensate pump and float	EUROPA 50-1000			A0060650070	-	

		Modello <i>Model</i>	Materiale <i>Material</i>	Q.tà <i>Q.ty</i>	Codice <i>Code</i>	€	
	<p>Pannello per ricevitore per: - pannelli a parete e griglie aspirazione/mandata</p> <p>I.R. receiver panel for: - wall panel and intake/supply grilles</p>	EUROPA	lamiera preverniciata pre-enammeled metal	1	A0060510005	-	
			Dimensioni / Size [mm]				
			L	H	P		
	<p>Pannello coprimotore per aspirazione dal basso versioni x2, x3, x7</p> <p>Coil cover panel for bottom air intake versions x2, x3, x7</p>	EUROPA 5x	340	230	19	A0060510106	-
		EUROPA 10x-20x	540	230	19	A0060510107	-
		EUROPA 30x	740	230	19	A0060510108	-
		EUROPA 40x	940	230	19	A0060510109	-
		EUROPA 60x-80x	1140	230	19	A0060510110	-
		EUROPA 100x	1240	230	19	A0060510111	-
	<p>Pannello copribatteria COIBENTATO versione x2</p> <p>Coil cover panel INSULATED version x2</p>	EUROPA 52	340	230	19	A0060510112	-
		EUROPA 102-202	540	230	19	A0060510113	-
		EUROPA 302	740	230	19	A0060510114	-
		EUROPA 402	940	230	19	A0060510115	-
		EUROPA 602-802	1140	230	19	A0060510116	-
		EUROPA 1002	1240	230	19	A0060510117	-
	<p>Pannello copribatteria superiore (A) per versione x7 COIBENTATO</p> <p>Coil cover top panel (A) for version x7 INSULATED</p>	EUROPA 57	340	125	15	A0060510118	-
		EUROPA 107-207	540	125	15	A0060510119	-
		EUROPA 307	740	125	15	A0060510120	-
		EUROPA 407	940	125	15	A0060510121	-
		EUROPA 607-807	1140	125	15	A0060510122	-
	<p>Pannello copribatteria inferiore (B) per versione x7 COIBENTATO</p> <p>Coil cover lower panel (B) for version x7 INSULATED</p>	EUROPA 1007	1240	125	15	A0060510123	-
		EUROPA 57	340	120	15	A0060510124	-
		EUROPA 107-207	540	120	15	A0060510125	-
		EUROPA 307	740	120	15	A0060510126	-
		EUROPA 407	940	120	15	A0060510127	-
	<p>Scatola da imballo</p> <p>Packing box</p>	EUROPA 50	570	510	215	A0060990010	-
		EUROPA 100/200	770	510	215	A0060990011	-
		EUROPA 300	970	510	215	A0060990012	-
		EUROPA 400	1170	510	215	A0060990013	-
		EUROPA 600/800	1370	510	215	A0060990014	-
		EUROPA 1000	1470	510	215	A0060990015	-

		Modello	Dimensioni / Size [mm]			Codice	€
		Model	L	H	P	Code	
 <p>Mobile con griglie orientabili per versioni x00</p> <p>Cabinet with orientable grilles for x00 version</p>	EUROPA 50	560	480	205	A0060540115	-	
	EUROPA 100-200	760	480	205	A0060540116	-	
	EUROPA 300	960	480	205	A0060540117	-	
	EUROPA 400	1160	480	205	A0060540118	-	
	EUROPA 600-800	1360	480	205	A0060540119	-	
	EUROPA 1000	1460	480	225	A0060540120	-	
 <p>Mobile con griglie orientabili per versioni x09</p> <p>Cabinet with orientable grilles for x09 versions</p>	EUROPA 59	560	480	205	A0060540121	-	
	EUROPA 109-209	760	480	205	A0060540122	-	
	EUROPA 309	960	480	205	A0060540123	-	
	EUROPA 409	1160	480	205	A0060540124	-	
	EUROPA 609-809	1360	480	205	A0060540125	-	
	EUROPA 1009	1460	480	225	A0060540126	-	
 <p>Mobile con griglie orientabili per versioni x04</p> <p>Cabinet with orientable grilles for x04 version</p>	EUROPA 54	NON DISPONIBILE - NOT AVAILABLE					
	EUROPA 104-204	760	480	205	A0060540139	-	
	EUROPA 304	960	480	205	A0060540140	-	
	EUROPA 404	1160	480	205	A0060540141	-	
	EUROPA 604-804	1360	480	205	A0060540142	-	
	EUROPA 1004	NON DISPONIBILE - NOT AVAILABLE					
 <p>Mobile con griglie fiss orientabili e per versioni x05</p> <p>Cabinet with orientable grilles for x05 versions</p>	EUROPA 55	NON DISPONIBILE - NOT AVAILABLE					
	EUROPA 105-205	760	480	205	A0060540143	-	
	EUROPA 305	960	480	205	A0060540144	-	
	EUROPA 405	1160	480	205	A0060540145	-	
	EUROPA 605-805	1360	480	205	A0060540146	-	
	EUROPA 1005	NON DISPONIBILE - NOT AVAILABLE					
 <p>Mobile con griglie orientabili per versioni x01</p> <p>Cabinet with orientable grilles for x01 versio</p>	EUROPA 51	NON DISPONIBILE - NOT AVAILABLE					
	EUROPA 101-201	760	610	205	A0060540128	-	
	EUROPA 301	960	610	205	A0060540129	-	
	EUROPA 401	1160	610	205	A0060540130	-	
	EUROPA 601-801	1360	610	205	A0060540131	-	
	EUROPA 1001	1460	610	225	A0060540132	-	
 <p>Mobile con griglie orientabili per versioni x08</p> <p>Cabinet with orientable grilles for x08 versions</p>	EUROPA 58	NON DISPONIBILE - NOT AVAILABLE					
	EUROPA 108-208	760	610	205	A0060540134	-	
	EUROPA 308	960	610	205	A0060540135	-	
	EUROPA 408	1160	610	205	A0060540136	-	
	EUROPA 608-808	1360	610	205	A0060540137	-	
	EUROPA 1008	1460	610	225	A0060540138	-	
 <p>Mobile con griglie orientabili per versioni x06</p> <p>Cabinet with orientable grilles for x06 versions</p>	EUROPA 56	560	480	205	A0060540147	-	
	EUROPA 106-206	760	480	205	A0060540148	-	
	EUROPA 306	960	480	205	A0060540149	-	
	EUROPA 406	1160	480	205	A0060540150	-	
	EUROPA 606-806	1360	480	205	A0060540151	-	
	EUROPA 1006	1460	480	225	A0060540152	-	

		Modello	Dimensioni / Size [mm]			Codice	
		Model	L	H	P	Code	€
	Zoccolone aria di ripresa versione x1, x8 <i>Air intake socle x1, x8 versions</i>	EUROPA 10x-20x	760	130	205	A0060490012	-
		EUROPA 30x	960	130	205	A0060490013	-
		EUROPA 40x	1160	130	205	A0060490014	-
		EUROPA 60x-80x	1360	130	205	A0060490015	-
		EUROPA 100x	1460	130	225	A0060490016	-
	Zoccolone aria di ripresa versione x4, x5 <i>Air intake socle x4, x5 versions</i>	EUROPA 10x-20x	760	130	205	A0060490060	-
		EUROPA 30x	960	130	205	A0060490061	-
		EUROPA 40x	1160	130	205	A0060490062	-
		EUROPA 60x-80x	1360	130	205	A0060490063	-
		EUROPA 100x	NON DISPONIBILE - NOT AVAILABLE				
	Griglia per zoccolone (solo griglia) versioni x1, x8 <i>Grill Air intake socle (only grill) x1, x8 versions</i>	EUROPA 10x-20x	760	130	205	A0060490048	-
		EUROPA 30x	960	130	205	A0060490049	-
		EUROPA 40x	1160	130	205	A0060490050	-
		EUROPA 60x-80x	1360	130	205	A0060490051	-
		EUROPA 100x	1460	130	225	A0060490052	-
			Quantità / Quantity				
	Clip (maschio) in acciaio per zoccolone aria di ripresa <i>Stainless steel clip (male) for air intake socle</i>	EUROPA 5x-100x		1		A0060490037	-
	Clip molla in acciaio (femmina) per zoccolone aria di ripresa <i>Steel spring clip (female) for air intake socle</i>	EUROPA 5x-100x		1		A0060490038	-
			Materiale	Q.tà			
			<i>Material</i>	<i>Q.ty</i>			
	Sportello Sx <i>Protective flap (left)</i>	EUROPA 50-1000	ABS	1		A0060520005	-
	Sportello Dx <i>Protective flap (right)</i>	EUROPA 50-1000	ABS	1		A0060520006	-
	Placca a ferro di cavallo Sx <i>Horse-shoe plate (left)</i>	EUROPA 50-1000	ABS	1		A0060520008	-
	Placca a ferro di cavallo Dx <i>Horse-shoe plate (right)</i>	EUROPA 50-1000	ABS	1		A0060520010	-
	Griglia centrale orientabile <i>Orientable grill</i>	EUROPA 50-1000	ABS	1		A0060520009	-
	Griglia centrale orientabile per fancoil con resistenza elettrica <i>Orientable grill for fan coil with electric heater</i>	EUROPA 50-1000	NYLON	1		A0060520015	-
	Griglia centrale fissa <i>Fix grill</i>	EUROPA 50-1000	ABS	1		A0060520007	-
	Griglia centrale fissa per fancoil con resistenza elettrica <i>Fix grill for fan coil with electric heater</i>	EUROPA 50-1000	NYLON	1		A0060520014	-
Placca di fissaggio mobile <i>Casing steel suport</i>		W 5x-100x				A0060540377	-

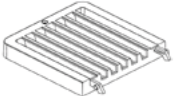

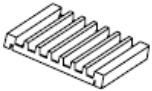
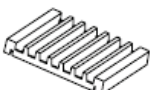
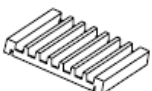
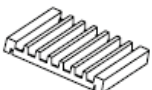
		Modello <i>Model</i>	Materiale <i>Material</i>	Q.tà <i>Q.ty</i>	Codice <i>Code</i>	€
	Sportello Sx <i>Protective flap (left)</i>	EUROPA 56-1006	ABS	1	A0060520087	-
	Sportello Dx <i>Protective flap (right)</i>	EUROPA 56-1006	ABS	1	A0060520082	-
	Griglia centrale fissa per: - versione x6 - zoccolone - pannelli a parete - griglie aspirazione/mandata <i>Fix grill for:</i> - x6 version - air intake socle - wall panel - intake/supply grilles	EUROPA 56-1006	ABS	1	A0060520030	-
	Griglia centrale fissa fancoil con resistenza elettrica <i>Fix grill for fan coil with electric heater</i>	EUROPA 56-1006	NYLON	1	A0060520178	-
	Griglia centrale laterale Sx <i>Central grill (left side)</i>	EUROPA 56-1006	ABS	1	A0060520077	-
	Griglia centrale laterale Sx Fan coil con resistenza elettrica <i>Central grill (left side) Fancoil with electric heater</i>	EUROPA 56-1006	NYLON	1	A0060520133	-
	Griglia centrale laterale Dx <i>Central grill (right side)</i>	EUROPA 56-1006	ABS	1	A0060520072	-
	Griglia centrale laterale Dx Fan coil con resistenza elettrica <i>Central grill (right side) Fancoil with electric heater</i>	EUROPA 56-1006	NYLON	1	A0060520132	-

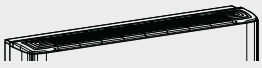
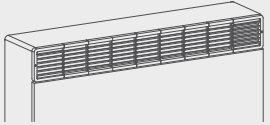
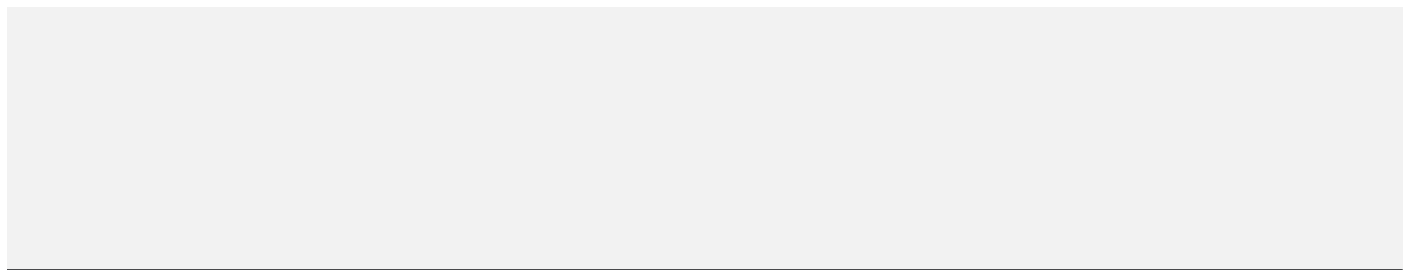
TABELLA PER GRIGLIE EUROPA50-1000		Modello / <i>Model</i>	Sportelli / <i>Flap</i>	Griglie / <i>Grilles</i>
	Composizione griglie <i>Grilles composition</i>	EUROPA 50	1 DX + 1 SX 1 RIGHT + 1 LEFT	3
		EUROPA 100-200		5
		EUROPA 300		7
		EUROPA 400		9
		EUROPA 600-800		11
		EUROPA 1000		12

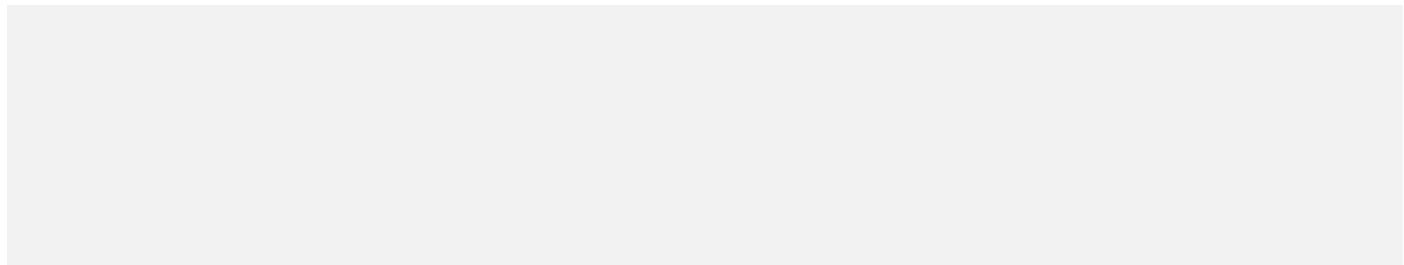
TABELLA PER GRIGLIE EUROPA56-1006		Modello / <i>Model</i>	Sportelli / <i>Flap</i>	Centrale / <i>Central</i>
	Composizione griglie versione x6 <i>Grilles composition x6 version</i>	EUROPA56	1 DX + 1 SX 1 RIGHT + 1 LEFT	1
		EUROPA 106-206		3
		EUROPA 306		5
		EUROPA 406		7
		EUROPA 606-806		9
		EUROPA 1006		10

 Note



 Note

 Note



VTE

Ventilconvettore tangenziale
Tangential fan coil unit

■ Fancoil tangenziale

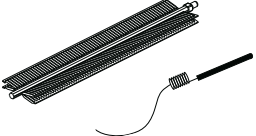
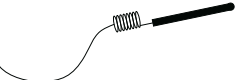
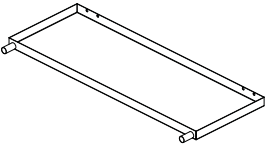
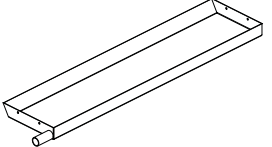
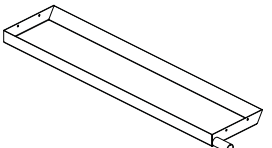
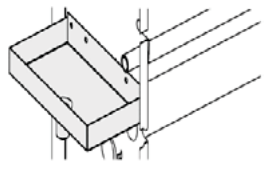
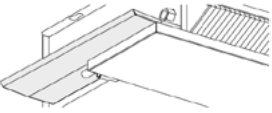
Tangential fan coil unit ■

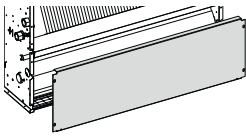
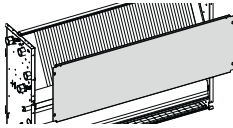
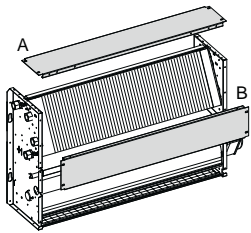


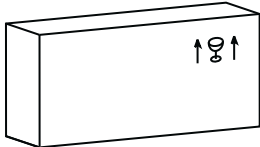


		Modello	Dimensioni / Size [mm]			Codice	
		Model	Ø	L ventola / fan	P motore / motor	Code	€
	<p>Gruppo motore SX (motore + ventilatore) Per unità con attacchi idraulici a sx, motore a dx</p> <p><i>Motor group LEFT (motor + fan) For units with left hydraulic connections, motor at right</i></p>	VTE 10x	100	475	120	A0060450000	-
		VTE 20x	100	475	120	A0060450008	-
		VTE 30x	100	675	120	A0060450009	-
		VTE 40x	100	875	120	A0060450010	-
		VTE 60x	100	1075	120	A0060450011	-
	<p>Gruppo motore DX (motore + ventilatore) Per unità con attacchi idraulici a dx, motore a sx</p> <p><i>Motor group RIGHT (motor + fan) For units with right hydraulic connections, motor at left</i></p>	VTE 10x	100	475	120	A0060450034	-
		VTE 20x	100	475	120	A0060450035	-
		VTE 30x	100	675	120	A0060450036	-
		VTE 40x	100	875	120	A0060450037	-
		VTE 60x	100	1075	120	A0060450038	-
Installazione / Installation							
	<p>Motore tangenziale Per unità con attacchi idraulici a sx, motore a dx</p> <p><i>Tangential motor For units with left hydraulic connections, motor at right</i></p>	VTE 10x	SX LEFT			A0060450019	-
		VTE 20x				A0060450032	-
		VTE 30x				A0060450020	-
		VTE 40x				A0060450021	-
		VTE 60x				A0060450022	-
	<p>Motore tangenziale Per unità con attacchi idraulici a dx, motore a sx</p> <p><i>Tangential motor For units with right hydraulic connections, motor at left</i></p>	VTE 10x	DX RIGHT			A0060450039	-
		VTE 20x				A0060450040	-
		VTE 30x				A0060450041	-
		VTE 40x				A0060450042	-
		VTE 60x				A0060450043	-
	<p>Ventilatore tangenziale Per unità con attacchi idraulici a sx, motore a dx</p> <p><i>Tangential fan For units with left hydraulic connections, motor at right</i></p>	VTE 10x-20x	SX LEFT			A0060450023	-
		VTE 30x				A0060450024	-
		VTE 40x				A0060450025	-
		VTE 60x				A0060450026	-
	<p>Ventilatore tangenziale Per unità con attacchi idraulici a dx, motore a sx</p> <p><i>Tangential fan For units with right hydraulic connections, motor at left</i></p>	VTE 10x-20x	DX RIGHT			A0060450044	-
		VTE 30x				A0060450045	-
		VTE 40x				A0060450046	-
		VTE 60x				A0060450047	-

		Codice / Code		Codice Code		€
	Autotrasformatore Autotransformer	VTE 10x	4135.0040 EMI	A0060450048		-
		VTE 20x	4135.0041 EMI	A0060450049		-
		VTE 30x	4135.0042 EMI	A0060450050		-
		VTE 40x	4135.0043 EMI	A0060450051		-
		VTE 60x	4135.0044 EMI	A0060450052		-
		Capacità / Capacity				
	Condensatori per motori EMI Capacitors for EMI motor	VTE 10x	1.25 µF	A0060450062		-
		VTE 20x	2 µF	A0060450064		-
		VTE 30x	2.5 µF	A0060450065		-
		VTE 40x	2.5 µF	A0060450065		-
		VTE 60x	2.5 µF	A0060450065		-
	Servocomando 230Vac - on/off Actuator 230Vac - on/off		2 mt	*	-	
	Servocomando 24Vac - on/off Actuator 24Vac - on/off		2 mt	*	-	
	Corpo valvola 2 vie 2 way body valve		1/2" kvs 1,7	*	-	
			3/4" kvs 2,8	*	-	
	Corpo valvola 3 vie 3 way body valve		1/2" kvs 1,7	*	-	
			3/4" kvs 2,8	*	-	
		Dimensioni / Size [mm]				
			L	H	P	
	Batteria 2 ranghi STANDARD 2 rows STANDARD coil	VTE 10x	510	57	200	A0060560020 -
	Batteria 3 ranghi STANDARD 3 rows STANDARD coil	VTE 20x	510	81	200	A0060560021 -
		VTE 30x	710	81	200	A0060560022 -
		VTE 40x	910	81	200	A0060560023 -
		VTE 60x	1110	81	200	A0060560024 -
	Batteria ausiliaria 1 rango 1 row auxiliary coil	VTE 10x-20x	510	30	200	A0060560154 -
		VTE 30x	710	30	200	A0060560155 -
		VTE 40x	910	30	200	A0060560156 -
		VTE 60x	1110	30	200	A0060560157 -
	Batteria 4 ranghi 4 rows coil	VTE 20x	510	100	200	A0060560064 -
		VTE 30x	710	100	200	A0060560065 -
		VTE 40x	910	100	200	A0060560066 -
		VTE 60x	1110	100	200	A0060560067 -
	Filtro aria STANDARD STANDARD air filter	VTE 100-200	504	6	190	A0060460014 -
		VTE 300	704	6	190	A0060460015 -
		VTE 400	904	6	190	A0060460016 -
		VTE 600	1104	6	190	A0060460017 -
		Quantità / Quantity				
	Clip (maschio) in acciaio per zoccolone aria di ripresa Stainless steel clip (male) for air intake socle	VTE 10x-60x		1	A0060490037	-
	Clip molla in acciaio (femmina) per zoccolone aria di ripresa Steel spring clip (female) for air intake socle	VTE 10x-60x		1	A0060490038	-

* Contattare ufficio commerciale - Please contact sales department

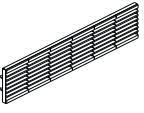
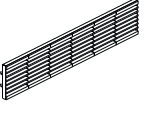
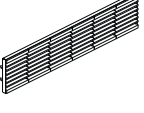
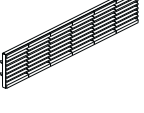
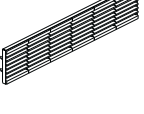
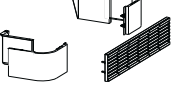
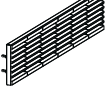
		Modello Model	Dati Data			Codice Code	€
	Resistenza elettrica con termostato di sicurezza SFUSA	VTE 10x-20x	1000/1500 W			A0060550043	-
	<i>Electric heater with safety thermostat LOOSE</i>	VTE 30x	1000/2000 W			A0060550044	-
		VTE 40x	2000/3000 W			A0060550045	-
		VTE 60x	3000/4000 W			A0060550046	-
	Termostato di sicurezza a riarmo automatico per resistenza elettrica	VTE 10x-60x				A0060150023	-
	<i>Safety thermostat for electric heater with automatic reset</i>						
	Termostato di sicurezza a riarmo manuale per resistenza elettrica	VTE 10x-60x				A0060150135	-
	<i>Safety thermostat for electric heater with manual reset</i>						
	Rele 230Vac per resistenza elettrica	VTE 10x-60x	Tipo HEZAN / HEZAN type			A0060550049	-
	<i>230Vac relais for electric heater</i>	VTE 10x-60x	Tipo 22.32 / 22.32 type			A0060550052	-
		Dimensioni / Size [mm]					
			L	H	P		
	Bacinella raccogli condensa in lamiera zincata preverniciata nera per unità orizzontali versioni x3 - x9 - x1 <i>Drain pan in black pre-painted stainless steel for horizontal units x3 - x9 - x1 versions</i>	VTE 10x-20x	626	228	24	A0060640016	-
		VTE 30x	826	228	24	A0060640017	-
		VTE 40x	1026	228	24	A0060640018	-
		VTE 60x	1226	228	24	A0060640019	-
	Bacinella raccogli condensa in lamiera zincata preverniciata nera per unità verticali versioni x0 - x8 - x6 - x2 - x7 Attacchi idraulici a sinistra <i>Drain pan in black pre-painted stainless steel for vertical units x0 - x8 - x6 - x2 - x7 versions Left connection</i>	VTE 10x-20x	508	123	24	A0060640035	-
		VTE 30x	708	123	24	A0060640037	-
		VTE 40x	908	123	24	A0060640039	-
		VTE 60x	1108	123	24	A0060640041	-
	Bacinella raccogli condensa in lamiera zincata preverniciata nera per unità verticali versioni x0 - x8 - x6 - x2 - x7 Attacchi idraulici a destra <i>Drain pan in black pre-painted stainless steel for vertical units x0 - x8 - x6 - x2 - x7 versions Right connection</i>	VTE 10x-20x	508	123	24	A0060640036	-
		VTE 30x	708	123	24	A0060640038	-
		VTE 40x	908	123	24	A0060640040	-
		VTE 60x	1108	123	24	A0060640042	-
	Bacinella raccogli condensa ausiliaria per unità verticali <i>Auxiliary drain pan for vertical units</i>	VTE 10x-60x	187	25	102	A0060640147	-
	Bacinella raccogli condensa ausiliaria per unità orizzontali <i>Auxiliary drain pan for horizontal units</i>	VTE 10x-60x SX	440	10	130	A0060640148	-
		VTE 10x-60x DX	440	10	130	A0060640149	-


	Modello <i>Model</i>	Dimensioni / Size [mm]			Codice		
		L	H	P	Code	€	
	Pannello coprimotore per aspirazione dal basso versioni x2, x3, x7 <i>Motor cover panel for bottom air intake versions x2, x3, x7</i>	VTE 10x-20x	540	230	19	A0060510086	-
		VTE 30x	740	230	19	A0060510087	-
		VTE 40x	940	230	19	A0060510088	-
		VTE 60x	1140	230	19	A0060510089	-
	Pannello copribatteria COIBENTATO versione x2 <i>Coil cover panel INSULATED version x2</i>	VTE 102-202	540	230	19	A0060510091	-
		VTE 302	740	230	19	A0060510092	-
		VTE 402	940	230	19	A0060510093	-
		VTE 602	1140	230	19	A0060510094	-
	Pannello copribatteria superiore (A) per versione x7 COIBENTATO <i>Cover coil top panel for version x7 INSULATED</i>	VTE 10x-20x	540	125	15	A0060510096	-
		VTE 30x	740	125	15	A0060510097	-
		VTE 40x	940	125	15	A0060510098	-
		VTE 60x	1140	125	15	A0060510099	-
	Pannello copribatteria inferiore (B) per versione x7 COIBENTATO <i>Cover coil lower panel for versions x7 INSULATED</i>	VTE 10x-20x	540	120	15	A0060510101	-
		VTE 30x	740	120	15	A0060510102	-
		VTE 40x	940	120	15	A0060510103	-
		VTE 60x	1140	120	15	A0060510104	-
		Installazione Installation					
	Pompa scarico condensa e galleggiante <i>Condensate pump and float</i>	VTE 10x-60x				A0060650070	-
		Spessore / Thickness					
	Coppia binari porta filtro <i>Pair of steel supports for air filter</i>	VTE 10x-60x	3 mm			A0060460027	-
		L	H	P			
	Scatola da imballo <i>Packing box</i>	VTE 10x-20x	770	510	215	A0060990011	-
		VTE 30x	970	510	215	A0060990012	-
		VTE 40x	1170	510	215	A0060990013	-
		VTE 60x	1370	510	215	A0060990014	-

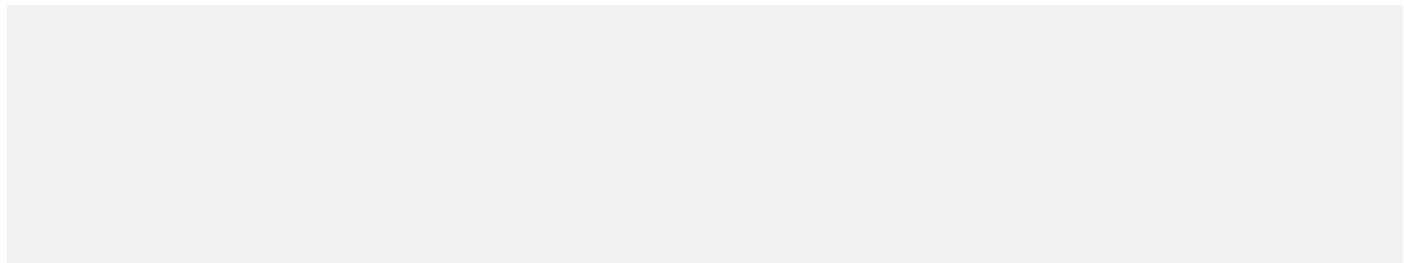
	Modello <i>Model</i>	Dimensioni / Size [mm]			Codice <i>Code</i>	€
		L	H	P		
	VTE 10x-20x	760	480	205	A0060540015	-
	VTE 30x	960	480	205	A0060540016	-
	VTE 40x	1160	480	205	A0060540017	-
	VTE 60x	1360	480	205	A0060540018	-
	VTE 10x-20x	760	480	205	A0060540153	-
	VTE 30x	960	480	205	A0060540154	-
	VTE 40x	1160	480	205	A0060540155	-
	VTE 60x	1360	480	205	A0060540156	-
	VTE 10x-20x	760	610	205	A0060540068	-
	VTE 30x	960	610	205	A0060540069	-
	VTE 40x	1160	610	205	A0060540070	-
	VTE 60x	1360	610	205	A0060540071	-
	VTE 10x-20x	760	610	205	A0060540157	-
	VTE 30x	960	610	205	A0060540158	-
	VTE 40x	1160	610	205	A0060540159	-
	VTE 60x	1360	610	205	A0060540160	-
	VTE 10x-20x	760	480	205	A0060540037	-
	VTE 30x	960	480	205	A0060540038	-
	VTE 40x	1160	480	205	A0060540039	-
	VTE 60x	1360	480	205	A0060540040	-
		Materiale <i>Material</i>		Q.ta <i>Q.ty</i>		
	Sportello Sx <i>Protective flap (left)</i>	VTE 10x-20x	ABS	1	A0060520005	-
	Sportello Dx <i>Protective flap (right)</i>	VTE 10x-20x	ABS	1	A0060520006	-
	Placca a ferro di cavallo Sx <i>Horse-shoe plate (left)</i>	VTE 10x-20x	ABS	1	A0060520008	-
	Placca a ferro di cavallo Dx <i>Horse-shoe plate (right)</i>	VTE 10x-20x	ABS	1	A0060520010	-
	Griglia centrale orientabile <i>Orientable grill</i>	VTE 10x-20x	ABS	1	A0060520009	-
	Griglia centrale orientabile per fancoil con resistenza elettrica <i>Orientable grill for fan coil with electric heater</i>	VTE 10x-20x	NYLON	1	A0060520015	-
	Griglia centrale fissa <i>Fix grill</i>	VTE 10x-20x	ABS	1	A0060520007	-
	Griglia centrale fissa per fancoil con resistenza elettrica <i>Fix grill for fan coil with electric heater</i>	VTE 10x-20x	NYLON	1	A0060520014	-

		Sportelli / Flap		Griglie / Grilles	
	Composizione griglie <i>Grilles composition</i>	VTE 10x	1 DX + 1 SX	5	
		VTE 20x		5	
		VTE 30x		7	
		VTE 40x		9	
		VTE 60x		11	

		Modello <i>Model</i>	Materiale <i>Material</i>	Q.ta <i>Q.ty</i>	Codice <i>Code</i>	€
	Placca di fissaggio mobile <i>Casing steel suport</i>	FLAT 01x-02x			A0060540377	-
	Sportellino Sx Protective <i>flap</i> (left)	VTE 106-606	ABS	1	A0060520087	-
	Sportellino Dx Protective <i>flap</i> (right)	VTE 106-606	ABS	1	A0060520082	-
	Griglia centrale fissa per: - versione x6 - zoccolone - pannelli a parete - griglie aspirazione/mandata <i>Fix grill for:</i> - x6 version - air intake socle - wall panel - intake/supply grilles	VTE 10x-60x	ABS	1	A0060520030	-
	Griglia centrale fissa per fancoil con resistenza versione x6 <i>Fix grill for fan coil x6 version with electric heater</i>	VTE 106-606	NYLON	1	A0060520178	-
	Griglia centrale laterale Sx <i>Central grill (left side)</i>	VTE 106-606	ABS	1	A0060520077	-
			NYLON	1	A0060520133	-
	Griglia centrale laterale Dx <i>Central grill (right side)</i>	VTE 106-606	ABS	1	A0060520072	-
			NYLON	1	A0060520132	-
Materiale / Material						
	Pannello per ricevitore per: - pannelli a parete e griglie aspirazione/mandata <i>I.R. receiver panel for:</i> - wall panel and intake/supply grilles	VTE 10x-60x	lamiera preverniciata <i>pre-enammeled metal</i>		A0060510005	-

		Modello Model	n. griglie grilles no.	Codice Code			€
	Griglia per zoccolone aria di ripresa versione xx6 Air intake socle grill xx6 version	VTE 106-206	5	A0060490055			-
		VTE 306	7	A0060490056			-
		VTE 406	9	A0060490057			-
		VTE 606	11	A0060490058			-
	Telaio con griglie di mandata per pannelli in lamiera Frame with supply grills for sheet panel	VTE 100-200	7	A0060520091			-
		VTE 300	9	A0060520093			-
		VTE 400	11	A0060520095			-
		VTE 600	13	A0060520097			-
	Telaio con griglie di aspirazione per pannelli in lamiera Frame with intake grills for sheet panel	VTE 100-200	7	A0060520102			-
		VTE 300	9	A0060520104			-
		VTE 400	11	A0060520106			-
		VTE 600	13	A0060520108			-
	Telaio con griglie di mandata per pannelli in legno Frame with supply grills for wood panel	VTE 100-200	7	A0060520112			-
		VTE 300	9	A0060520113			-
		VTE 400	11	A0060520114			-
		VTE 600	13	A0060520115			-
	Telaio con griglie di aspirazione per pannelli in legno Frame with intake grills for wood panel	VTE 100-200	7	A0060520120			-
		VTE 300	9	A0060520121			-
		VTE 400	11	A0060520122			-
		VTE 600	13	A0060520123			-
			Dimensioni / Size [mm]				
			L	H	P		
	Zoccolone aria di ripresa versione x1, x8 Air intake socle x1, x8 versions	VTE 10x-20x	760	130	205	A0060490012	-
		VTE 30x	960	130	205	A0060490013	-
		VTE 40x	1160	130	205	A0060490014	-
		VTE 60x	1360	130	205	A0060490015	-
	Griglia per zoccolone aria di ripresa versioni x1, x8 Grill for air intake socle x1, x8 versions	VTE 10x-20x	760	130	205	A0060490048	-
		VTE 30x	960	130	205	A0060490049	-
		VTE 40x	1160	130	205	A0060490050	-
		VTE 60x	1360	130	205	A0060490051	-

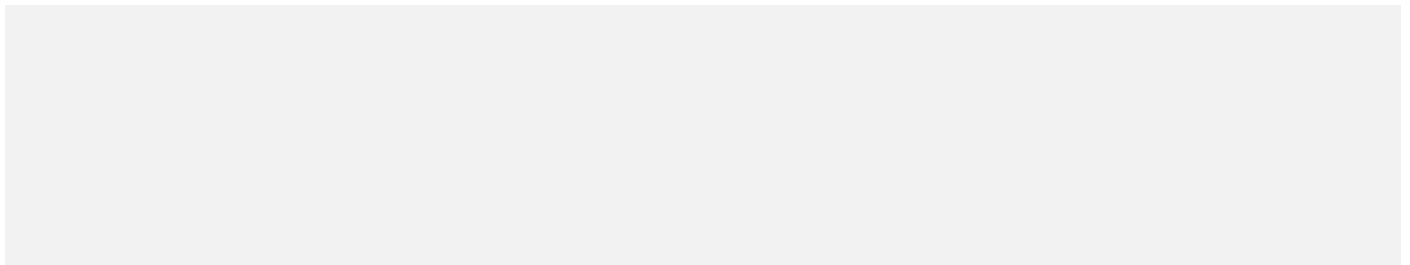
 Note



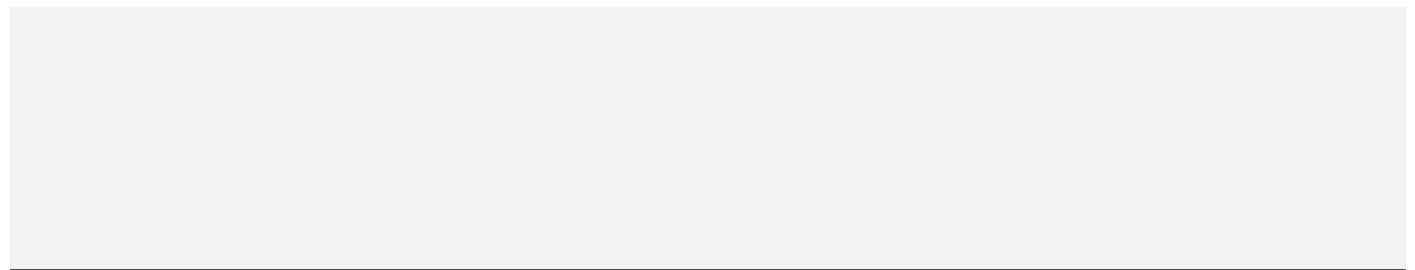
VTE

Fancoil tangenziale
Tangential fan coil unit

 Note



 Note



UTV/UTC

Unità di trattamento aria canalizzabile
Ductable air treatment unit

■ Unità di trattamento aria canalizzabile

Ductable air treatment unit ■

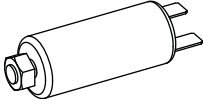




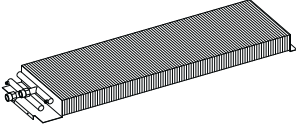
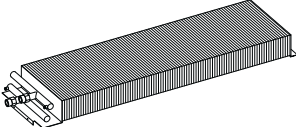
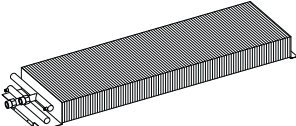
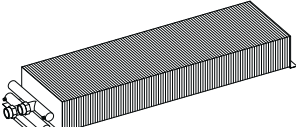


UTC

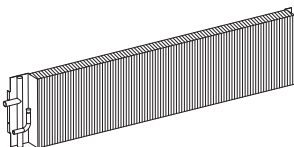
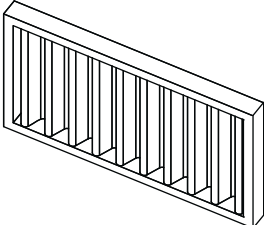
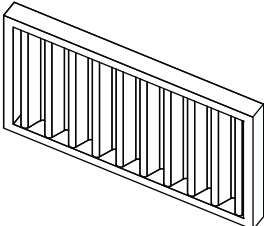


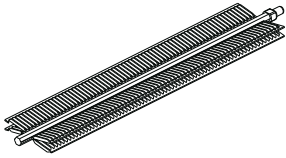

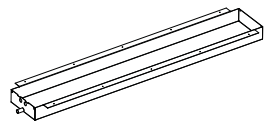
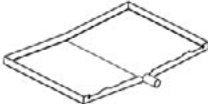

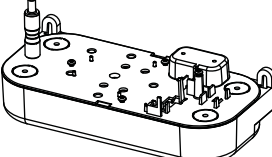
UTV

		Modello <i>Model</i>	Dimensioni / Size [mm]			Codice <i>Code</i>		€
			L	H	P			
	Gruppo motore <i>Motor group</i>	10	648	226	295		A0060450001	-
		20	998	226	295		A0060450002	-
		30	1098	266	320		A0060450003	-
		40	1338	266	320		A0060450004	-
		50	1338	304	370		A0060450005	-
			Dimensioni / Size [mm]			Q.tà		
			L	H	P	Q.ty		
	Gruppo motore <i>Motor group</i>	60	395	520	520	1	A0060450006	-
		70	395	520	520	2	A0060450007	-
	Gruppo motore brushless tipo EC <i>Brushless motor group type EC</i>	10	650	295	270	1	A0060450201	-
		20	1000	295	270	1	A0060450202	-
		30	1100	320	270	1	A0060450203	-
		40	1340	320	270	1	A0060450204	-
		50	1340	370	310	1	A0060450205	-
		60	450	525	525	1	A0060450207	-
		70	450	550	525	2	A0060450208	-
	Gruppo motore speciale con protezione termica esterna <i>Special motor group with FAIL CONTACT</i>	10	650	295	270	1	A0060450297	-
		20	1000	295	270	1	A0060450298	-
		30	1100	320	270	1	A0060450299	-
		40	1340	320	270	1	A0060450300	-
		50	1340	370	310	1	A0060450301	-
		60	450	525	525	1	A0060450302	-
		70	450	550	525	2	A0060450303	-

		Modello	Capacità			Codice	€
		Model	Capacity			Code	
	Condensatori per motori SI CONSIGLIA DI SPEDIRE IL CODICE MOTORE Capacitors for motor SEND US THE MOTOR CODE	10-20	3,15µF			A0060450066	-
		30-40	5µF			A0060450068	-
		50	10µF			A0060450128	-
		60-70	20µF			A0060450116	-
	Servocomando 230Vac - on/off Actuator 230Vac - on/off	10-50 Standard	2 mt			*	-
		60-70 Standard	-			*	-
	Servocomando 24Vac - on/off Actuator 24Vac - on/off	10-50 Standard	2 mt			*	-
		60-70 Standard	-			*	-
	Corpo valvola 2 vie 2 way body valve	10-50 Standard	1/2" kvs 1,7		*	-	
			3/4" kvs 2,8		*	-	
			3/4" kvs 4,0		*	-	
			1" kvs 4,5		*	-	
	Corpo valvola 3 vie 3 way body valve	10-50 Standard	1/2" kvs 1,7		*	-	
			3/4" kvs 2,8		*	-	
			3/4" kvs 4,0		*	-	
			1" kvs 4,5		*	-	
		60-70 Standard	1" kvs 9,6		*	-	
			L	H	P		
	Batteria ausiliaria 1 rango 1 row auxiliary coil	10	648	30	275	A0060560164	-
		20	998	30	275	A0060560165	-
		30	1098	30	300	A0060560166	-
		40	1338	30	300	A0060560167	-
		50	1338	30	350	A0060560168	-
	Batteria ausiliaria 2 ranghi 2 rows auxiliary coil	60	1328	30	650	A0060560169	-
70		2025	30	650	A0060560170	-	
	Batteria 3 ranghi Standard 3 Standard rows coil	10	648	65	275	A0060560001	-
		20	998	65	275	A0060560002	-
		30	1098	65	300	A0060560003	-
		40	1338	65	300	A0060560004	-
		50	1338	65	350	A0060560005	-
	Batteria 4 ranghi 4 rows coil	10	648	87	275	A0060560075	-
		20	998	87	275	A0060560076	-
		30	1098	87	300	A0060560077	-
		40	1338	87	300	A0060560078	-
	Batteria 4 ranghi Standard 4 Standard rows coil	50	1338	87	350	A0060560079	-
		60	1328	87	650	A0060560006	-
		70	2025	87	650	A0060560007	-
				10	648	130	275
	Batteria 6 ranghi 6 rows coil	20	998	130	275	A0060560088	-
		30	1098	130	300	A0060560089	-
		40	1338	130	300	A0060560090	-
		50	1338	130	350	A0060560091	-
		60	1328	130	650	A0060560092	-
		70	2025	130	605	A0060560093	-

* Contattare ufficio commerciale - Please contact sales department

	Modello <i>Model</i>	Dimensioni / Size [mm]				Codice			
		L	H	P	Code	€			
	Batteria a 3 ranghi ad espansione diretta con attacchi a saldare <i>Direct expansion 3 Row coil with weld fittings</i>	10	648	65	275	A0060560025	-		
		20	998	65	275	A0060560026	-		
		30	1098	65	300	A0060560027	-		
		40	1338	65	300	A0060560028	-		
		50	1338	65	350	A0060560029	-		
	Batteria a 4 ranghi ad espansione diretta con attacchi a saldare <i>Direct expansion 4 Row coil with weld fittings</i>	60	1328	87	650	A0060560030	-		
		70	2025	87	650	A0060560031	-		
		Dimensioni / Size [mm]							
		L	H	P	n°				
	Filtro per griglia di aspirazione in alluminio per RAM <i>Air intake filter for aluminium grill for RAM</i>	10	538	244	12	1	A0060460050	-	
			20	888	244	12	1	A0060460051	-
			30	988	244	12	1	A0060460052	-
			40-50	1228	244	12	1	A0060460053	-
			60	612	556	48	2	A0060460054N	-
			70	635	556	48	3	A0060460055N	-
	Filtro per griglia di aspirazione per PAM <i>Air filter for intake grill for PAM</i>	10	538	182	12	1	A0060460176	-	
		20	888	182	12	1	A0060460177	-	
		30	988	254	12	1	A0060460178	-	
		40	1228	254	12	1	A0060460179	-	
		50	1228	254	12	1	A0060460180	-	
		60	612	556	48	2	A0060460181N	-	
		70	635	556	48	3	A0060460182N	-	
		Filtro (solo setto filtrante) Grado di filtrazione: G3 <i>Filter (only) Filtration grade: G3</i>	10	542	195	12	1	A0060460007	-
			20	892	195	12	1	A0060460008	-
			30	992	220	12	1	A0060460009	-
			40	1232	220	12	1	A0060460010	-
			50	1232	270	12	1	A0060460011	-
			60	400	625	48	2	A0060460012N	-
				500	625	48	1		
		70	500	625	48	4	A0060460013N	-	
DATA UTILIZZATO FINO A ..		60	400	625	48	3	A0060460012	-	
DATA UTILIZZATO FINO A ..		70	400	625	48	1	A0060460013	-	
			500	625	48	3			
Filtro (solo setto filtrante) con carboni attivi <i>Filter (only) with activated carbons</i>		10	542	195	12	1	A0060460229	-	
		20	892	195	12	1	A0060460230	-	
		30	992	220	12	1	A0060460231	-	
		40	1232	220	12	1	A0060460232	-	
		50	1232	270	12	1	A0060460233	-	
		60	400	625	48	2	A0060460234	-	
			500	625	48	1			
70		500	625	48	4	A0060460235	-		
DATA UTILIZZATO FINO A ..		60	400	625	48	3	A0060460012	-	
DATA UTILIZZATO FINO A ..	70	400	625	48	1	A0060460013	-		
		500	625	48	3				

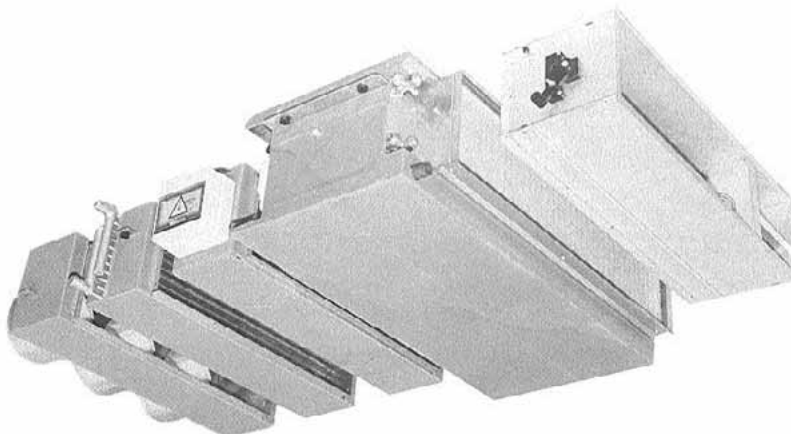
		Modello <i>Model</i>	Dati tecnici <i>Technical data</i>			Codice <i>Code</i>	€
 <p>Quantità: n.3 10-50 - 60 (B) n.6 60 (A) - 70 (B) n.12 70 (A)</p> <p>Quantity: n.3 10-50 - 60 (B) n.6 60 (A) - 70 (B) n.12 70 (A)</p>	<p>Resistenza elettrica in alluminio (230 Vac) senza termostato di sicurezza (singolo elemento) PREZZO PER N° 1 RESISTENZA</p> <p><i>Aluminium electric heater (230 Vac) without safety thermostat (single element)</i> PRICE FOR N° 1 HEATER</p>	10	1000 / 1500 W - L= 363 mm			A0060550010	-
		20-30	2000 / 3000 W - L= 763 mm			A0060550011	-
		40-50	3000 / 4000 W - L= 963 mm			A0060550012	-
		60 (A)	2000 / 3000 W - L= 763 mm			A0060550013	-
		60 (B)	3000 / 4000 W - L= 963 mm			A0060550014	-
		70 (A)	2000 / 3000 W - L= 763 mm			A0060550015	-
		70 (B)	2.000 / 3.000 W - L= 763 mm			A0060550016	-
			Termostato di sicurezza a riarmo automatico <p><i>Safety thermostat with automatic reset</i></p>	10-70			
Termostato di sicurezza a riarmo manuale <p><i>Safety thermostat with manual reset</i></p>	10-70					A0060150135	-
<p>Motore serranda</p> <p><i>Fresh air louver motor</i></p>	10-50	230 Vac 50 Hz On/Off			A0060480011	-	
	60-70				A0060480012	-	
			L	H	P		
	<p>Bacinella raccogli condensa STANDARD in lamiera zincata per unità orizzontali</p> <p><i>STANDARD stainless steel drain pan for horizontal units</i></p>	10	644	72	276	A0060640054	-
		20	994	72	276	A0060640055	-
		30	1094	72	276	A0060640056	-
		40	1334	72	276	A0060640057	-
		50	1334	72	276	A0060640058	-
		60	1334	72	336	A0060640059	-
		70	2021	72	336	A0060640060	-
	<p>Bacinella raccogli condensa STANDARD in lamiera zincata per unità verticali</p> <p><i>STANDARD stainless steel drain pan for vertical units</i></p>	FCV 10	644	72	276	A0060640087	-
		FCV 20	994	72	276	A0060640088	-
		FCV 30	1094	72	276	A0060640089	-
		FCV 40	1334	72	276	A0060640090	-
		FCV 50	1334	72	276	A0060640091	-
		FCV 60	1334	72	336	A0060640092	-
		FCV 70	2021	72	336	A0060640093	-
	<i>Bacinella raccogli condensa ausiliaria</i>	10-50	250	12	160	A0060640181	-
	<i>Auxiliary drain pan</i>	60-70	370	12	200	A0060640182	-
		Installazione / Installation					
	<p>Pompa scarico condensa e galleggiante</p> <p><i>Condensate pump and float</i></p>	10-50				A0060650070	-
	<p>Pompa scarico condensa con galleggiante SFUSA</p> <p><i>Condensate pump with floating switch</i> LOOSE</p>	60-70	Sfusa / Loose			A0060650110	-

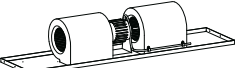
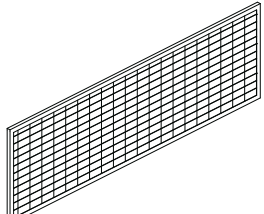
TAC

Unità di trattamento aria canalizzabile
Ductable air treatment unit

■ Unità di trattamento aria canalizzabile

Ductable air treatment unit ■



		Modello	Dimensioni / Size [mm]			Q.tà	Codice	
		Model	L	H	P	Q.ty	Code	€
	Gruppo motore <i>Motor group</i>	TAC 10					V010001	-
		TAC 20/30					V010002	-
		TAC 40					V010003	-
		TAC 50					V010004	-
		TAC 60					V010005	-
		TAC 70					V010006	-
	Filtro per griglia di aspirazione in alluminio per PAM e RAM <i>Air intake filter for aluminium grill for PAM and RAM</i>	TAC 10					F010021	-
		TAC 20/30					F010022	-
		TAC 40					F010023	-
		TAC 50					F010024	-
		TAC 60/70					F010025	-

Unità di trattamento aria canalizzabile
Ductable air treatment unit

TAC

 Note

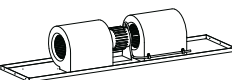

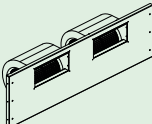
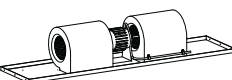
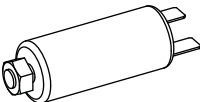
FRESH

Unità di trattamento aria canalizzabile
Ductable air treatment unit

■ Unità di trattamento aria canalizzabile

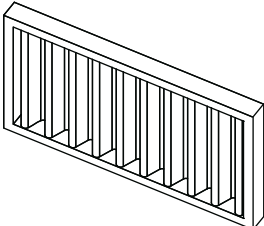
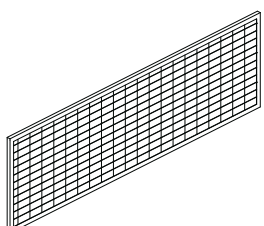
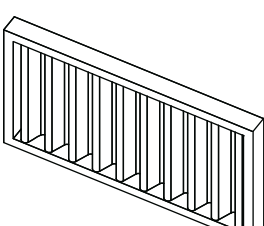
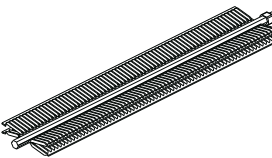

Ductable air treatment unit ■



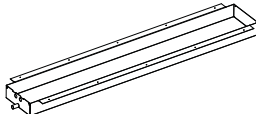
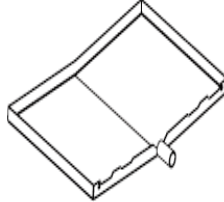
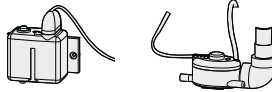
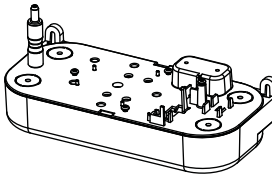
		Modello	Dimensioni / Size [mm]			Q.tà	Codice	
		Model	L	H	P	Q.ty	Code	€
 <p>Gruppo motore Motor group</p>		1	675	230	288	1	A0060450240	-
		2	975	230	288	1	A0060450241	-
		3	1175	270	338	1	A0060450242	-
		4	1325	308	363	1	A0060450243	-
		5	1425	308	388	1	A0060450244	-
		6	885	305	308	2	A0060450245	-
		7	935	305	343	2	A0060450246	-
 <p>0-10 V EC motor</p>  <p>Gruppo motore brushless tipo EC Brushless motor group type EC</p>		1	675	230	288	1	A0060450276	-
		2	975	230	288	1	A0060450277	-
		3	1175	270	338	1	A0060450278	-
		4	1325	308	363	1	A0060450279	-
		5	1425	308	388	1	A0060450280	-
		6	885	305	308	2	A0060450281	-
		7	935	305	343	2	A0060450282	-
 <p>Gruppo motore speciale con protezione termica esterna Special motor group with FAIL CONTACT</p>		1	675	230	288	1	A0060450304	-
		2	975	230	288	1	A0060450305	-
		3	1175	270	338	1	A0060450306	-
		4	1325	308	363	1	A0060450307	-
		5	1425	308	388	1	A0060450308	-
		6	885	305	308	2	A0060450309	-
		7	935	305	343	2	A0060450310	-
			Capacità Capacity					
 <p>Condensatori per motori SI CONSIGLIA DI SPEDIRE IL CODICE MOTORE Capacitors for motor SEND US THE MOTOR CODE</p>	1				2,5µF	A0060450065	-	
	2/3				5µF	A0060450068	-	
	4/6				10µF	A0060450128	-	
	5/7				12,5µF		-	

		Modello	Capacità	Codice			€	
		Model	Capacity	Code				
	Servocomando 230Vac - on/off <i>Actuator 230Vac - on/off</i>	1-3	2 mt	*			-	
		4/5	2,5 mt	*			-	
		6-7	-	*			-	
	Servocomando 24Vac - on/off <i>Actuator 24Vac - on/off</i>	1-3	2 mt	*			-	
		4/5	2,5 mt	*			-	
		6-7	-	*			-	
	Corpo valvola 2 vie <i>2 way body valve</i>	1-5 Standard	1/2" kvs 1,7	*			-	
			3/4" kvs 2,8	*			-	
			3/4" kvs 4,0	*			-	
	Corpo valvola 3 vie <i>3 way body valve</i>	1-5 Standard	1/2" kvs 1,7	*			-	
			3/4" kvs 2,8	*			-	
			3/4" kvs 4,0	*			-	
	Batteria ausiliaria 2 ranghi <i>2 rows auxiliary coil</i>	1-7	1	720	275	70	A0060560308	-
			2	1020	275	70	A0060560309	-
			3	1220	325	70	A0060560310	-
	Batteria 4 ranghi <i>4 rows coil</i>	1-7	4	1370	350	70	A0060560311	-
			5	1470	375	70	A0060560312	-
			6	2148	350	70	A0060560313	-
	Batteria 6 ranghi <i>6 rows coil</i>	1-7	7	2148	375	70	A0060560314	-
			1	720	275	115	A0060560316	-
			2	1020	275	157	A0060560317	-
	Batteria 4 ranghi ad espansione diretta con attacchi a saldare <i>Direct expansion 4 Row coil with weld fittings</i>	1-7	3	1220	325	157	A0060560318	-
			4	1370	350	157	A0060560319	-
			5	1470	375	157	A0060560320	-
		1-7	6	2148	350	157	A0060560321	-
			7	2148	375	157	A0060560322	-
			1	720	275	115	A0060560324	-
		1-7	2	1020	275	157	A0060560325	-
			3	1220	325	157	A0060560326	-
			4	1370	350	157	A0060560327	-
		1-7	5	1470	375	157	A0060560328	-
			6	2148	350	157	A0060560329	-
			7	2148	375	157	A0060560330	-
		1-7	1	720	275	115	A0060560332	-
			2	1020	275	157	A0060560333	-
			3	1220	325	157	A0060560334	-
		1-7	4	1370	350	157	A0060560335	-
			5	1470	375	157	A0060560336	-
			6	2148	350	157	A0060560337	-
		1-7	7	2148	375	157	A0060560338	-

* Contattare ufficio commerciale - Please contact sales department

		Modello	Dimensioni / Size [mm]			Q.tà	Codice		
		Model	L	H	P	Q.ty	Code	€	
	Filtro per griglia di aspirazione in alluminio per PAM e RAM <i>Air intake filter for aluminium grill for PAM and RAM</i>	1	690	225	12	1	A0060460236	-	
		2	990	225	12	1	A0060460237	-	
		3	1190	275	12	1	A0060460238	-	
		4	1340	300	12	1	A0060460239	-	
		5	1440	325	12	1	A0060460240	-	
		6	699	300	48	3	A0060460241	-	
		7	699	325	48	3	A0060460242	-	
	Filtro spessore 12 mm (solo setto filtrante) Grado di filtrazione: G3 <i>12 mm thick filter (only Filtration grade: G3)</i>	Standard	1	678	245	12	1	A0060460221	-
			2	978	245	12	1	A0060460222	-
			3	1178	295	12	1	A0060460223	-
			4	1328	320	12	1	A0060460224	-
			5	1428	345	12	1	A0060460225	-
	Filtro spessore 25 mm (solo setto filtrante) Grado di filtrazione: G3 <i>25 mm thick filter (only Filtration grade: G3)</i>		1	678	245	25	1	A0060460243	-
			2	978	245	25	1	A0060460244	-
			3	1178	295	25	1	A0060460245	-
			4	1328	320	25	1	A0060460246	-
			5	1428	345	25	1	A0060460247	-
	Filtro spessore 48 mm (solo setto filtrante) Grado di filtrazione: G3 <i>48 mm thick filter (only Filtration grade: G3)</i>	Standard	1	678	245	48	1	A0060460248	-
			2	978	245	48	1	A0060460249	-
			3	1178	295	48	1	A0060460250	-
			4	1328	320	48	1	A0060460251	-
			5	1428	345	48	1	A0060460252	-
			6	1049	320	48	2	A0060460226	-
			7	1049	345	48	2	A0060460227	-
	Filtro spessore 48 mm (solo setto filtrante) Grado di filtrazione: G4 <i>48 mm thick filter (only Filtration grade: G4)</i>		1	678	245	48	1	A0060460253	-
			2	978	245	48	1	A0060460254	-
			3	1178	295	48	1	A0060460255	-
			4	1328	320	48	1	A0060460256	-
			5	1428	345	48	1	A0060460257	-
			6	1049	320	48	2	A0060460258	-
			7	1049	345	48	2	A0060460259	-
Dati tecnici / Technical data									
	Resistenza elettrica in alluminio (230 Vac) senza termostato di sicurezza (singolo elemento) PREZZO PER N° 1 RESISTENZA <i>Aluminium electric heater (230 Vac) without safety thermostat (single element)</i> PRICE FOR N° 1 HEATER		1500 / 2000 W				A0060550166	-	
		1	2500 / 3200 W				A0060550167	-	
		2-3	3000 / 4000 W				A0060550168	-	
		4-5	2500 / 3200 W				A0060550169	-	
	Termostato di sicurezza a riarmo automatico <i>Safety thermostat with automatic reset</i>	1-7					A0060150023	-	
		1-7					A0060150135	-	
		Termostato di sicurezza a riarmo manuale <i>Safety thermostat with manual reset</i>							

Quantità / Quantity:
n.3 1-5
n.6 6-7

		Modello	Dati tecnici			Codice	
		Model	Technical data			Code	€
	Bacinella raccogli condensa STANDARD in lamiera zincata per unità orizzontali STANDARD stainless steel drain pan for horizontal units	1	707	50	208	A0060640165	-
		2	1007	50	208	A0060640166	-
		3	1207	50	208	A0060640167	-
		4	1357	50	208	A0060640168	-
		5	1457	50	208	A0060640169	-
		6	2127	50	208	A0060640170	-
		7	2127	50	208	A0060640171	-
	Bacinella raccogli condensa ausiliaria Auxiliary drain pan	1-3	250	12	160	A0060640183	-
		4-7	360	12	280	A0060640184	-
		Installazione / Installation			Codice / Code		
	Pompa scarico condensa e galleggiante Condensate pump and float	1-5				A0060650070	-
	Pompa scarico condensa con galleggiante SFUSA Condensate pump with floating switch LOOSE	60-70		Sfusa / Loose		A0060650106	-

EBF

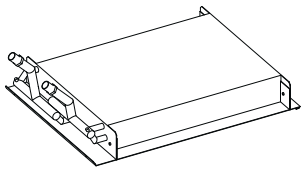
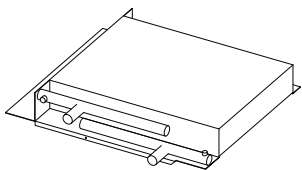
Unità di recupero calore
Heat recovery unit

■ Unità di recupero calore

Heat recovery unit ■


* Serie di prodotto da considerarsi fuori produzione .
Discontinued series, no longer available

		Modello <i>Model</i>	Dimensioni / <i>Size</i> [mm]			Codice <i>Code</i>	€
			L	H	P		
	Gruppo motore STANDARD Quantità: 1	01	256	220	196	A0060450080	-
		02	255	256	248	A0060450081	-
	STANDARD motor group Quantity: 1	03	288	345	300	A0060450082	-
		04	288	458	380	A0060450083	-
	Mod. 01-02: 1 vel. / 1 speed Mod. 03-06 3 vel. / 3 speed	05	354	412	380	A0060450084	-
		06	321	472	423	A0060450085	-
	Gruppo motore (1 VELOCITÀ) Quantità: 1	03	288	345	300	A0060450086	-
		04	288	458	380	A0060450087	-
	Motor group (1 SPEED) Quantity: 1	05	354	412	380	A0060450088	-
		06	321	472	423	A0060450089	-
			Capacità / <i>Capacity</i>				
	Condensatori per motori standard <i>Capacitors for standard motor group</i>	01	4 µF			A0060450067	-
		02	10 µF			A0060450128	-
		03	6.3 µF			A0060450115	-
		04	12.5 µF			A0060450126	-
		05	12.5 µF			A0060450126	-
		06	25 µF			A0060450124	-
	Condensatori per motori a 3 velocità <i>Capacitors for 1 velocity motors</i>	03	5 µF			A0060450068	-
		04	10 µF			A0060450128	-
		05	16 µF			A0060450125	-
		06	20 µF			A0060450116	-

	Modello <i>Model</i>	Dimensioni / Size [mm]			Codice <i>Code</i>	€	
		L	H	P			
 <p>Batteria ad acqua interna per post-riscaldamento <i>Internal re-heat water coil</i></p>	01	400	276	65	4990 W	A0060560188	-
	02	400	376	65	8040 W	A0060560189	-
	03	500	376	65	12100 W	A0060560190	-
	04	500	476	65	19000 W	A0060560191	-
	05	575	476	65	22200 W	A0060560192	-
	06	685	576	65	27700 W	A0060560193	-
 <p>Batteria di post-raffreddamento/riscaldamento da canale con batteria 3 ranghi <i>Ducted re-cooling/heating coil with 3 rows coil</i></p>	01	348	320	68	1480 W	A0060560122	-
	02	348	445	68	2540 W	A0060560123	-
	03	398	470	68	3690 W	A0060560124	-
	04	398	595	68	5760 W	A0060560125	-
	05	475	595	68	6570 W	A0060560126	-
	06	745	745	68	11900 W	A0060560127	-
<p>Scambiatore di calore a flussi incrociati in alluminio <i>Aluminium plates heat exchanger</i></p>	01	300	200	300		A0060560128	-
	02	300	300	300		A0060560129	-
	03	400	300	400		A0060560130	-
	04	400	400	400		A0060560131	-
	05	400	400	400		A0060560132	-
	06	500	500	500		A0060560133	-
<p>Coppia filtri (solo setti filtranti) <i>Filter (only)</i></p>	01	360	248	49		A0060460036	-
	02	360	348	49		A0060460037	-
	03	408	348	49		A0060460038	-
	04	408	448	49		A0060460039	-
	05	484	448	49		A0060460040	-
	06	560	548	49		A0060460041	-
					Installazione / Installation		
<p>Pompa scarico condensa <i>Condensate pump</i></p>	01-06	orizzontale / Horizontal			A0060650029	-	
					n° Dati / Data		
<p>Singolo elemento di resistenza elettrica con termostato di sicurezza <i>Single electric heater element with safety thermostat</i></p>	01	2	700 / 1000 W L = 340 mm		A0060550008	-	
	02-05	3	900 / 1400 W L = 363 mm		A0060550037	-	
	06	3	900 / 1900 W L = 563 mm		A0060550038	-	

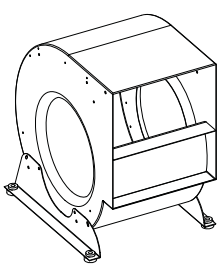
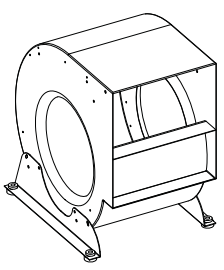
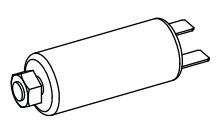
CFT

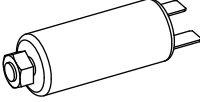
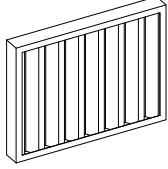
Estrattore d'aria centrifugo
Centrifugal air extractor

■ Estrattore d'aria centrifugo

Heat recovery unit ■



		Modello Model		Code Code	€
 <p>Gruppo motore STANDARD 3 velocità <i>STANDARD motor group 3 speeds</i></p>	01			A0060450096	-
	02			A0060450097	-
	03			A0060450098	-
	04			A0060450099	-
	05			A0060450100	-
	06			A0060450101	-
	07			A0060450102	-
	08			A0060450103	-
 <p>Gruppo motore SPECIALE 1 velocità <i>SPECIAL motor group 1 speeds</i></p>	01			A0060450105	-
	02			A0060450106	-
	03			A0060450107	-
	04			A0060450108	-
	05			A0060450109	-
	06			A0060450110	-
	07			A0060450111	-
	08			A0060450112	-
		Capacità / Capacity			
 <p>Condensatori per motori a 3 velocità <i>Capacitors for 3 velocity motors</i></p>	01	6.3 µF	A0060450115	-	
	02	8 µF	A0060450117	-	
	03	8 µF	A0060450117	-	
	04	12.5 µF	A0060450126	-	
	05	10 µF	A0060450128	-	
	06	12.5 µF	A0060450126	-	
	07	15 µF	A0060450127	-	
	08	20 µF	A0060450116	-	

		Modello	Capacità	Codice	
		Model	Capacity	Code	€
	Condensatori per motori a 1 velocità <i>Capacitors for 1 velocity motors</i>	01	5 µF	A0060450068	-
		02	5 µF	A0060450068	-
		03	6.3 µF	A0060450115	-
		04	12.5 µF	A0060450126	-
		05	8 µF	A0060450117	-
		06	12.5 µF	A0060450126	-
		07	8 µF	A0060450117	-
		08	10 µF	A0060450128	-
	Filtro aria (solo filtro) <i>Filter (filter only)</i>	01-02		A0060460085	-
		03-5		A0060460086	-
		06-07		A0060460087	-
		08		A0060460088	-
	Filtro aria (telaio + filtro) <i>Filter (frame + filter)</i>	01-02		A0060460207	-
		03-5		A0060460208	-
		06-07		A0060460209	-
		08		A0060460210	-

NOTE - NOTES

In un'ottica di miglioramento continuo e a fronte della costante azione di ricerca e sviluppo, A GROUP S.p.A. si riserva di modificare, anche senza preavviso, i dati tecnici riportati.
In the aim of further development and product upgrade, A GROUP S.p.A. reserves the right to change the technical data without notice.



TPI Klimatimport AB

www.tpiab.com
info@tpiab.com

A GROUP S.p.A.

Via Monte Grappa, 67
31020 San Zenone degli Ezzelini (TV) - Italy
Tel. +39 0423 969037 - Fax +39 0423 968197
info@ventilclima.com - www.ventilclima.com
www.aliseogroup.com



MADE IN ITALY

