

# VTE

storlek  
(100-600)

» DIMENSIONER



ISO 9002 - Cert. n. 1368/1

**ventilclima**®  
Apparecchi per la Climatizzazione

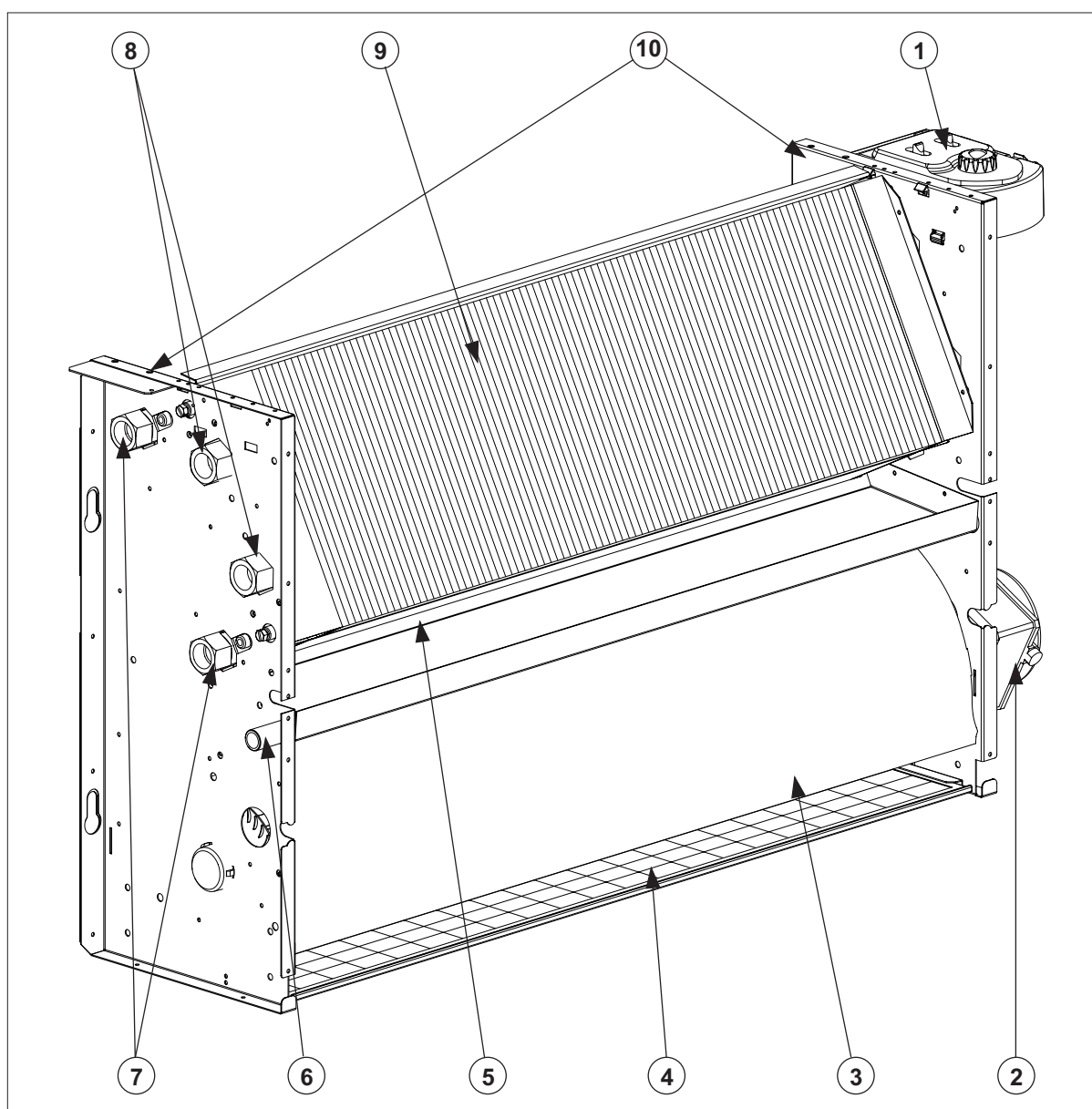
FLÄTKONVEKTOR med tangentialfläkt

## INNEHÅLL

Huvudkomponenter	3
Allmänna fördelar och komponentbeskrivning	4
<b>Fläktkonvektorer med hölje</b>	
<i>Väggmonterade:</i>	
Version VTExx0: väggmonterad med hölje (returluft i botten)	6
Version VTExx8: Väggmonterad med hölje (returluft i front med sockel)	6
Version VTExx6: Väggmonterad med hölje (luftutblåsning rakt fram)	7
<i>Horisontella takmodeller:</i>	
Version VTExx9: Takmontage med hölje (returluft bak)	7
Version VTExx1: Takmontage med hölje (returluft underifrån med sockel)	8
<b>Fläktkonvektorer för inbyggnad</b>	
<i>Väggmonterade:</i>	
Version VTExx2: Vertikal utan hölje (utblåsning uppåt, inbyggnad)	8
Version VTExx7: Vertikal utan hölje (utblåsning rakt fram, inbyggnad)	9
<i>Horizontal ceiling models</i>	
Version VTExx3: Utan hölje (takmontage inbyggnad)	9

## HUVUDKOMPONENTER

- 1 Kontrollpanel
- 2 Fläktmotor
- 3 Tangentialfläkt
- 4 Luftfilter
- 5 Värmeväxlare (standard)
- 6 Kondensavledning
- 7 Vattenanslutning standardbatteri 1/2 "
- 8 Vattenanslutning extrabatteri 1/2"
- 9 Värmeväxlare (extrabatteri)
- 10 Chassi



## ALLMÄNNA FÖRDELAR OCH KOMPONENTBESKRIVNING

Värmeväxlarna har små dimensioner och är 220 mm tunna. De finns tillgängliga i 35 olika utföranden och erbjuder olika installationsmöjligheter:

- Vägg eller golvmontage med fötter samt returluftintag i botten
- Horisontellt takmontage med returluft bak
- Vertikalt väggmontage med utblåsning uppåt eller framåt; horisontellt dolt takmontage framåtblåsande

Stort urval av tillbehör för att erbjuda olika installationsmöjligheter:

- 4-rörssystem (standardbatteri + extrabatteri)
- Vatenflödes och temperaturkontroll med 3-vägs eller 2-vägsventiler
- Elektriskt värmebatteri
- Friskluftsblandning med manuell eller motordrivet spjäll
- Rak eller 90° plenum (dolt montage)
- Lackerad stål- eller träpanel med galler (dolt montage)
- Utförande enligt kundönskemål (extra tillval)

### UTFÖRANDE

Galvaniserad stålplåt samt isolerade delar som har kontakt med behandlad luft samt Isolerad dropplåt komplett med kondensatanslutning för komplett dränering. Förberedda uttag för snabb montering av tillbehör.

Nyckelhålsuttag för snabbt och enkelt montage.

4

### VÄRMEVÄXLARE

Standardutförande i koppar med aluminiumlameller. Hårdlödda vattenanslutningar med invändig GAS-gänga och lättåtkomliga avluftningsnipplar.

I standardutförande är dessa placerade på vänster sida, sett framifrån.

### FLÄKTPAKET

Tangentialfläktar i aluminium som är statiskt och dynamiskt balanserade.

Direktkopplad, helkapslad elmotor med driftkondensator och inbyggt överbelastningsskydd.

Gummidämpad upphängning för tyst och vibrationsfri drift. 6 hastigheter, varav 3 är inkopplade.

### YTTERHÖLJE

Modernt och elegant formgivet för att passa in i olika miljöer.

Tillverkad av lackerad stålplåt som är skyddat mot korrosion, kemikalier och lösningsmedel.

Ställbara luftgaller i ABS-plast.

Standardfärg är vit, men kan även erhållas i valfri kulör som extra tillval.

### KONTROLLPANEL

Integrerat med fläktkonvektorn i skyddat utrymme.

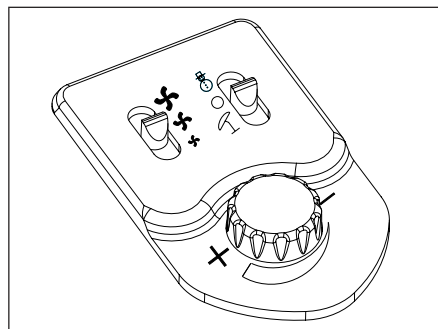
Flera valmöjligheter finns att få:

**Standard (inbyggd)** - Väljare för kyla/från/värme och 3 hastigheter.

**Tillval** - mekaniskt termostat (TA) och min. vattentemp. termostat (TC), kontrollpanel komplett med elektroniskt termostat.

Utförande för dolt montage är förberett med anslutning av trådbunden fjärrkontroll.

Ett stort urval av kontroller finns tillgängliga.



### LUFTFILTER

Lätt löstagbart och placerat i undre delen av aggregatet, bestående av metallram och filtermaterial.

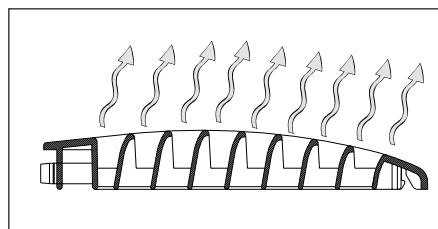
Uppfyller EU1 krav i standardutförande, men kan även fås i andra klasser som extra tillval.

### UTBLÅSNINGSGALLER

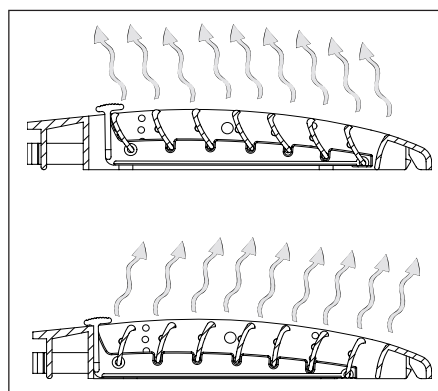
Av ABS-plast, placerat på höljets ovasida (finns även i nylonutförande).

Konstruerade för jämn luftfördelning, standardfärg ljusgrå.

**Tillval:** justerbara luftgaller.



**Fasta galler**



**Justerbara galler**

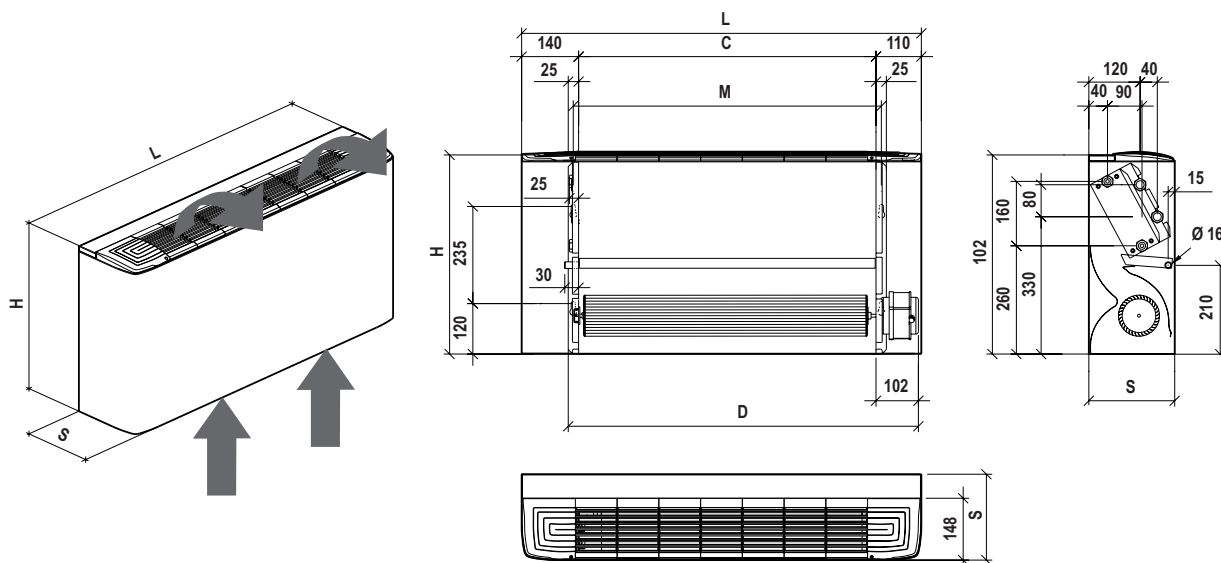


**Varning!**

Om elvärmebatteri skall installeras måste utblåsningsgaller i nylon användas.

## VERSION 0

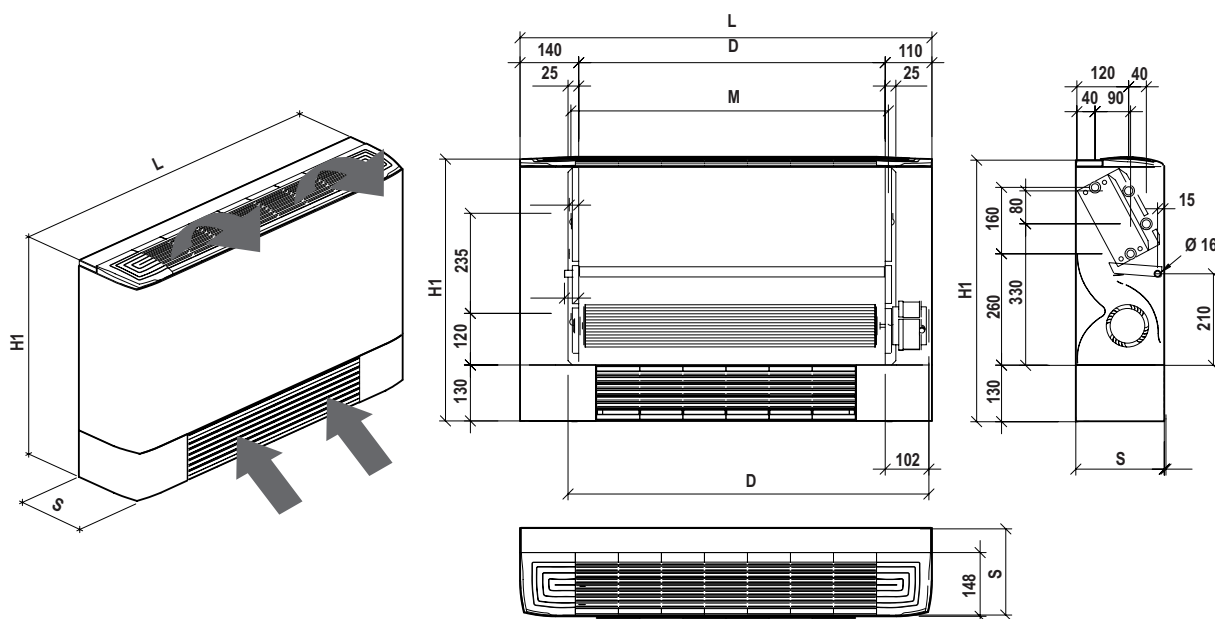
Väggmonterad med hölje (returluft i botten)



## VERSION 8

Väggmonterad med hölje (returluft i front med sockel)

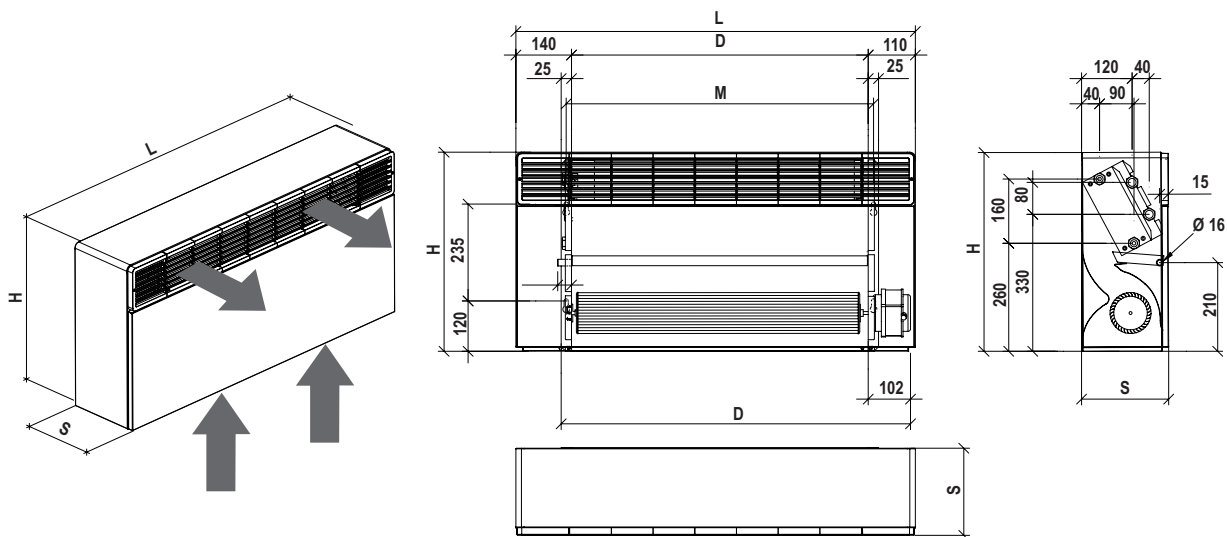
6



MODELL			VTE100	VTE200	VTE300	VTE400	VTE600
Mått	Höjd	H	480	480	480	480	480
		H1	610	610	610	610	610
	Bredd	L	760	760	960	1.160	1.360
	Djup	S	200	200	200	200	200
		M	540	540	740	940	1.140
	C	510	510	710	910	1.110	
	D	535	535	735	935	1.135	

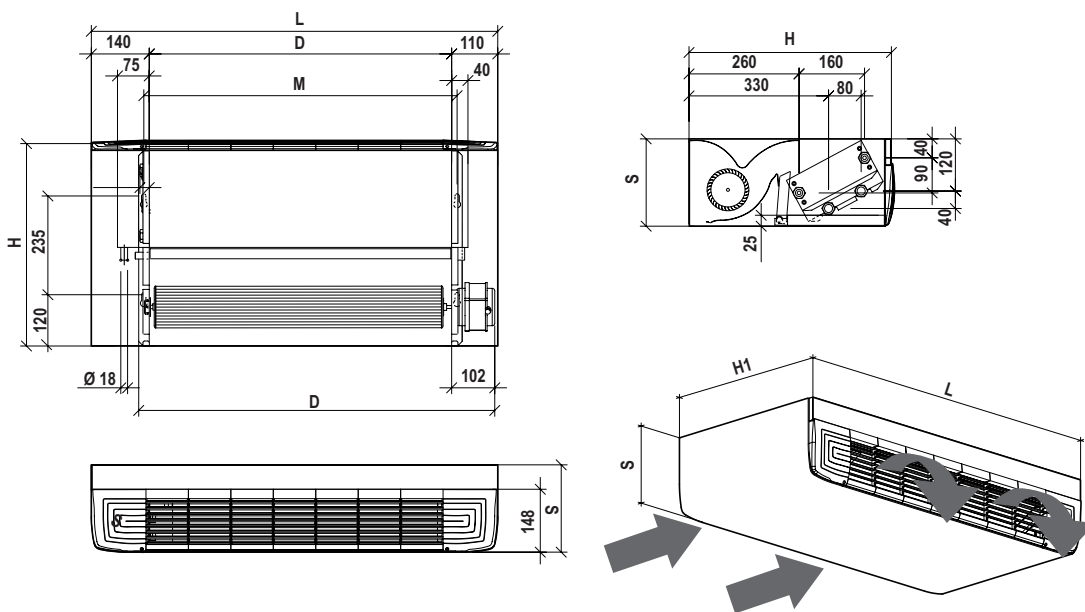
### VERSION 6

Väggmonterad med hölje (luftutblåsning rakt fram)



### VERSION 9

Takmontage med hölje (returluft bak)

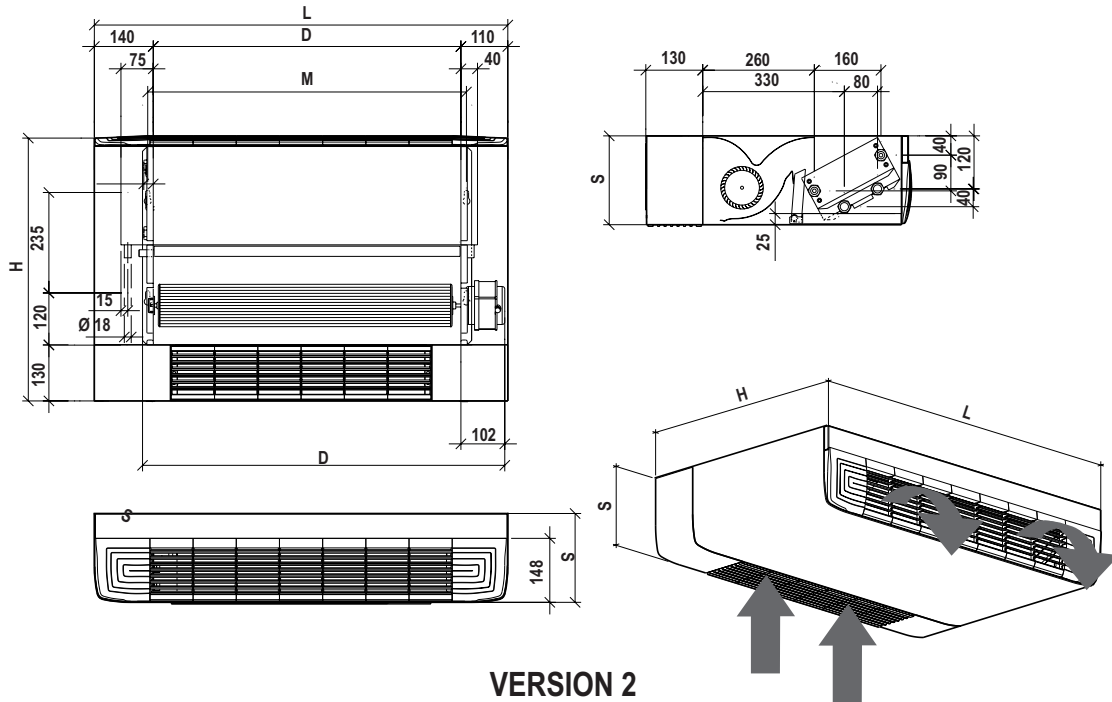


7

MODELL			VTE100	VTE200	VTE300	VTE400	VTE600
Mått	Höjd	H	mm	480	480	480	480
	Bredd	L	mm	760	760	960	1.360
	Djup	S	mm	200	200	200	200
		M	mm	540	540	740	1.140
		C	mm	510	510	710	1.110
	D	mm	535	535	735	1.135	

### VERSION 1

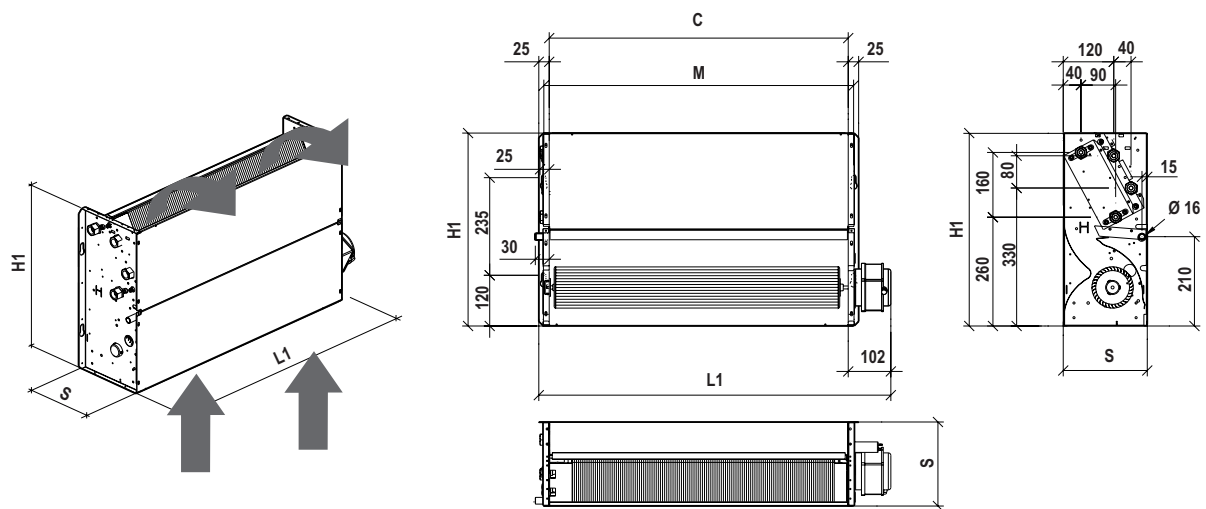
Takmontage med hölje (returluft underifrån med sockel)



### VERSION 2

Vertikal utan hölje (utblåsning uppåt, inbyggnad)

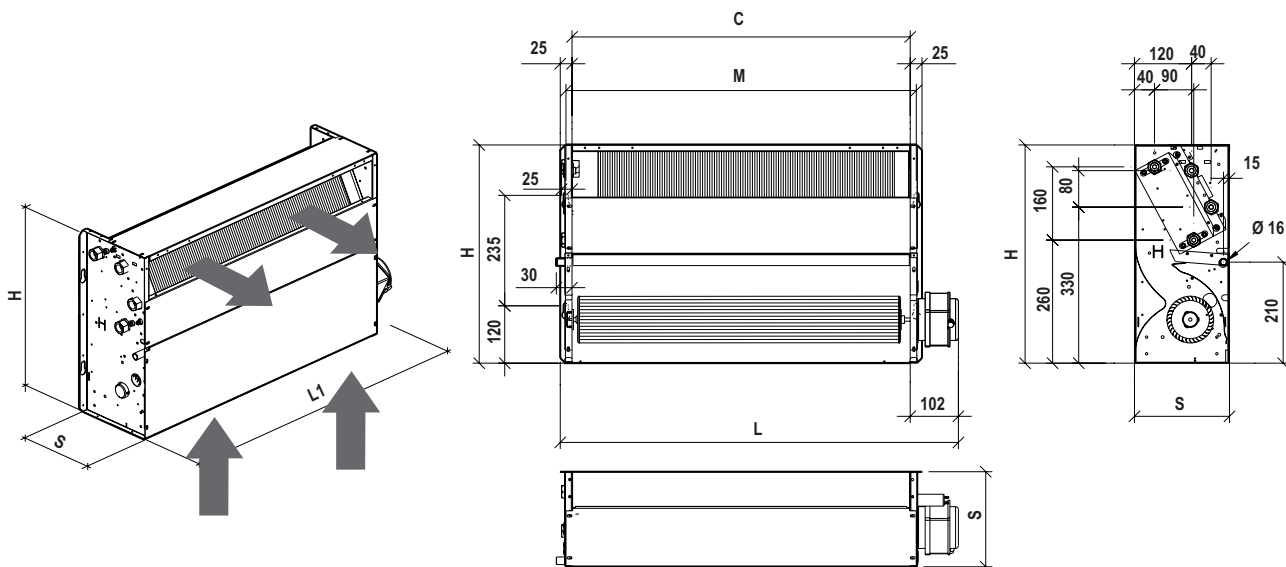
8



MODELL			VTE100	VTE200	VTE300	VTE400	VTE600	
Mått	Höjd	H	mm	610	610	610	610	610
		H1	mm	460	460	460	460	460
	Bredd	L	mm	760	760	960	1.160	1.360
		L1	mm	560	560	760	960	1.160
	Djup	S	mm	200	200	200	200	200
		M	mm	540	540	740	940	1.140
		C	mm	510	510	710	910	1.110
		D	mm	535	535	735	935	1.135

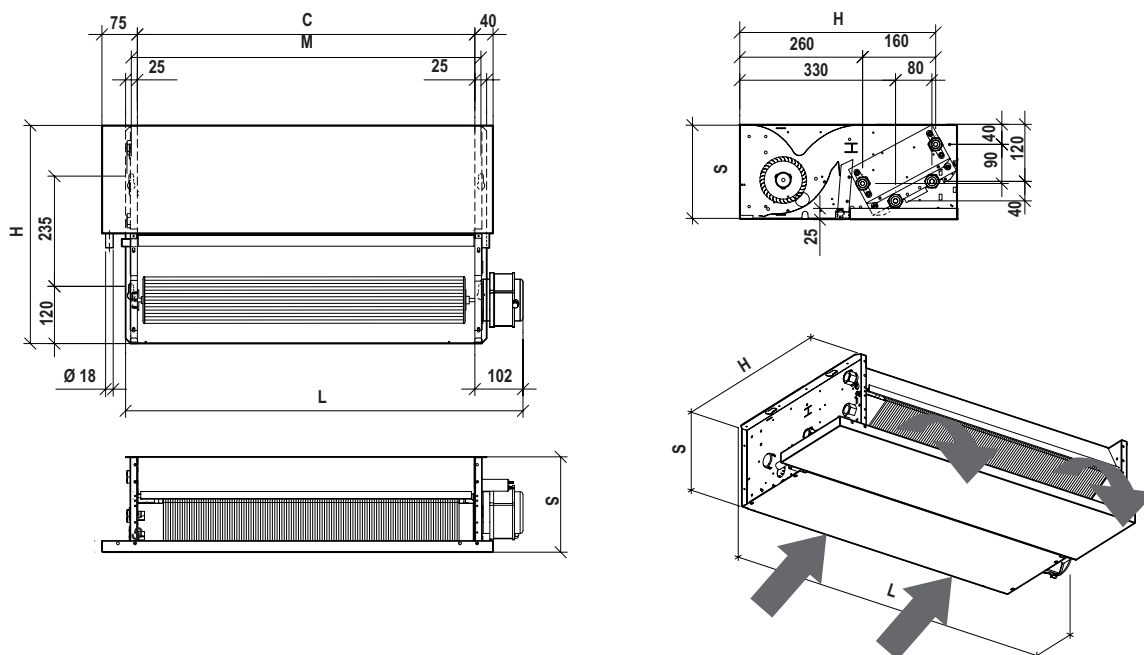
**VERSION 7**

Vertikal utan hölje (utblåsning rakt fram, inbyggad)



**VERSION 3**

Utan hölje (takmontage inbyggad)



MODELL				VTE100	VTE200	VTE300	VTE400	VTE600
Mått	Höjd	H	mm	460	460	460	460	460
	Bredd	L	mm	560	560	760	960	1.160
	Djup	S	mm	200	200	200	200	200
		M	mm	540	540	740	940	1.140
		C	mm	510	510	710	910	1.110
	D	mm	535	535	735	935	1.135	

Vi förbehåller oss rätten att utan avisering ändra och korrigera uppgifter i manualen.

Alla produkter är EUROVENT CERTIFIERADE



**ventilclima**<sup>®</sup>  
Apparecchi per la Climatizzazione



**TPI KLIMATIMPORT AB**  
Box 8212, 163 08 SPÅNGA  
Tel.08-445 77 90 - Fax 08-445 77 99  
[www.tpiab.com](http://www.tpiab.com) [info@tpiab.com](mailto:info@tpiab.com)



ISO 9002 - Cert. n. 1368/1

**FLÄTKONVEKTORER** med tangentialfläkt