

serie
VTE

» INSTALLATIONS,
DRIFT & SKÖTSELMANUAL



ISO 9001:2000 - Cert.n.1368/1



ventilclima®
Apparecchi per la Climatizzazione

FLÄKTKONVEKTORER MED TANGENTIALFLÄKT

INNEHÅLLSFÖRTECKNING

INTRODUKTION	2
REKOMMENDATIONER	2
DEL 1: FÖR INSTALLATÖR	
TRANSPORT, MOTTAGANDE, HANDHAVANDE	2
Säkerhetsanvisningar	2.1
AGGREGATBESKRIVNING	3
Allmänna tekniska data	3.1
Huvudkomponenter	3.2
INSTALLATION	4
Rekommendationer	4.1
Installation av fläktkonvektor	4.2
VATTENANSLUTNINGAR	4.3
Anslutning till huvudledning	4.3
Kondensvattenanslutning	4.4
ELANSLUTNING	5
Rekommendationer	5.1
Terminalanslutning utan kontrollpanel	5.2
Terminalanslutning med kontrollpanel	5.3
Ändring av fläkthastighet	5.4
PROVKÖRNING	5.5
DEL 2: FÖR ANVÄNDARE/BRUKARE	
HANDHAVANDE	5.6
Varning	5.6
Användning av kontrollpanel	5.7
UNDERHÅLL/RENGÖRING	6
Rengöring av luftfilter	6.1
Rengöring av hölje och kontrollpanel	6.2
FELSÖKNING	6.3
SKROTNING AV ENHET	6.4
CE-intyg	6.5

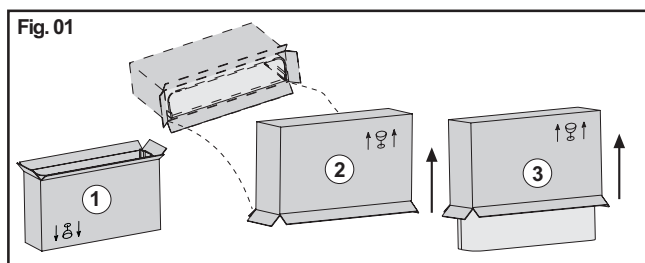
⚠ INSTRUKTIONERNA I DENNA MANUAL MÅSTE FÖLJAS FÖR ATT ERHÅLLA EN FULLGOD DRIFT. FELAKTIG INSTALLATION KAN ORSAKA FUNKTIONSSTÖRNINGAR ELLER SKADOR PÅ ANLÄGGNINGEN.

TRANSPORT, MOTTAGANDE, HANDHAVANDE

Enheten levereras i skyddande emballage och skall förvaras i denna ända tills den skall installeras.

Uppackning sker enl. fig. 01:

1. Vänd kartongen upp och ner samt öppna därefter botten.
2. Tag bort frigelitdelarna och spara dom.
3. Med öppen bottendel på kartongen, vänd denna 180° och stöd samtidigt innehållet innan det reses försiktigt. Lyft av emballaget.



INTRODUKTION

Denna manual skall alltid finnas tillsammans med fläktkonvektor för information om användning. Installation av enhet skall utföras av kompetent personal i enlighet med gällande bestämmelser. Vid ingrepp i aggregatet måste man försäkra sig om att ingen elspänning finns fram.

Läs noga instruktionerna innan installation utförs.

REKOMMENDATIONER

Aggregatet har en enkel användning men det är viktigt att läsa igenom instruktionerna innan första användning. Följande hjälper er:

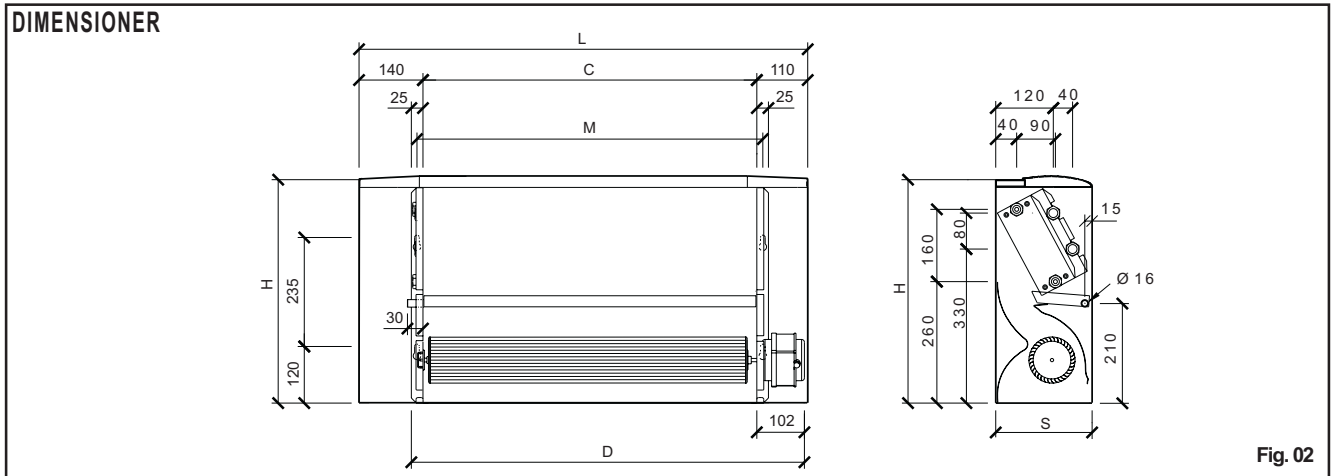
- användning på ett säkert sätt;
- erhålla bästa prestanda;
- undvika felaktigheter;
- miljöperspektiv.
- Låt ej barn eller utbildad personal använda anläggningen.
- Vidrör ej enheten med blöta kroppsdelar eller barfota.
- Drag eller vrid ej elkablar även vid spänningslöst tillstånd.
- Öppna ej enheten utan att först stängt av anläggningen.
- För ej in vassa föremål i luftutblås-/intag.
- Vid skrotning skall gällande föreskrifter efterföljas.
- Sitt ej eller kliv på enheten samt luta ej föremål mot den.
- Spraya eller spruta ej vatten direkt på enheten.
- Installera ej i mycket dammig miljö eller där lättantändliga gaser förekommer. Ej heller i aggressiv miljö.
- Täck ej över enheten så att luftintag-/utblås blockeras.
- Anslut endast till spänning i enlighet med märkskylt.
- Innan ingrepp sker i enheten måste man försäkra sig om att ingen spänning finns fram.
- Om anläggning ej skall användas under längre tid, kontrollera att vred står i läge 0 (från). Om frysrisk föreligger måste enheten tömmas på vatten.
- För att göra enheten obrukbar måste den göras strömlös.
- All ändring av enhetens funktioner från fabriksinställning är ej tillåten.
- Returluftfiltret skall rengöras periodiskt - minst 1/mån. för att prestanda skall bibehållas.

2.1 SÄKERHETSANVISNINGAR



- Förankra last vid transport.
- Utsätt ej enheten för yttre väderväxlingar.
- Kliv ej på kartonger.
- Använd skyddshandskar.
- Vid lyft skall två personer samarbeta, vikt över 25 kg.

AGGREGATBESKRIVNING



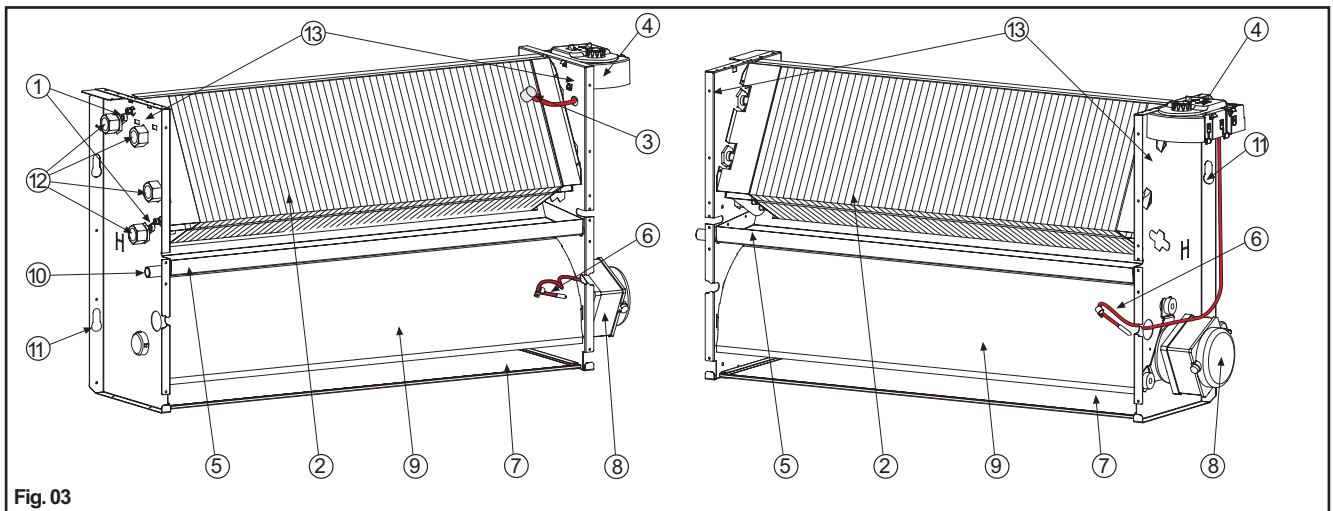
3.1 ALLMÄNNA TEKNISKA DATA

MODEL			VTE 100	VTE 200	VTE 300	VTE 400	VTE 600
Fläktar		Antal	1	1	1	1	1
Standardbatteri	Rörrader	Antal	2	3	3	3	3
	Anslutning	Ø	1/2"	1/2"	1/2"	1/2"	1/2"
Extrabatteri	Rörrader	No.	1	1	1	1	1
	Anslutning	Ø	1/2"	1/2"	1/2"	1/2"	1/2"
Kondensatanslutning		Ø mm	16	16	16	16	16
Höjd	(H)	mm	480	480	480	480	480
Längd	(L)	mm	760	760	960	1.160	1.360
Djup	(S)	mm	200	200	200	200	200
	(M)	mm	540	540	740	940	1.140
	(C)	mm	510	510	710	910	1.110
	(D)	mm	637	637	837	1.037	1.237
Nettovikt		Kg	15	16	21	26	30

Elanslutning: 230V/1/50 Hz

Tab. 1

3.2 HUVUDKOMPONENTER



KOMONENTER

- | | |
|-------------------------------|---|
| 1 Avluftningsventil | 8 Fläktmotor |
| 2 Värmeväxlare | 9 Tangentialfläkt |
| 3 Sensor för min. vattentemp. | 10 Kondensvattendränering |
| 4 Kontrollpanel | 11 Montage (nyckel) hål för väggmontering |
| 5 Droppskärm för kondensat | 12 Vattenanslutningar |
| 6 Sensor till rumstermostat | 13 Chassi |
| 7 Returluftsfilter | |

INSTALLATION

4.1 REKOMMENDATIONER

Innan installation påbörjas, kontrollera:

- 1) Att tillräckligt utrymme finns för montage och serviceutrymme (se fig. 04).
- 2) Inga hinder finns för luftintag-/utblås.
- 3) Dimensioner för vattenanslutning samt anslutningspunkter.
- 4) Att vattentrycket ej överstiger 8 bar.
- 5) Elanslutning överensstämmer med märkdata samt montage av arbetsbrytare.
- 6) Att arbetsbrytaren är i fränläge (0) så att ingen spänning finns fram till enheten.

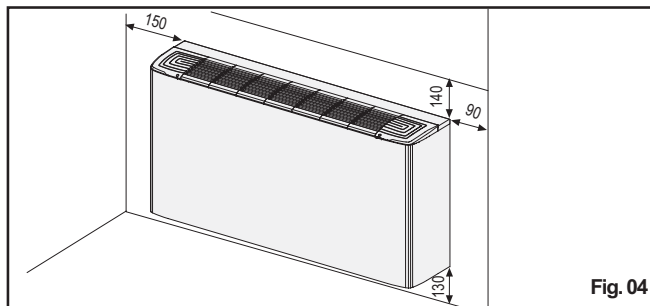


Fig. 04

4.2 INSTALLATION AV FLÄKTKONVEKTOR

Innan installation skall höljet tas bort. Lyft upp luckorna över kontrollpanel och vattenanslutningar. Skruva bort de två skruvarna som håller fast höljet mot chassit. Greppa den bakre delen av höljet och lyft bort det uppåt/utåt enl. fig. 5.

(Observera hakningen i underkant enl. fig. 10).

Placera höljet i kartongen för att undvika nedsmutsning/skador (fig. 6).

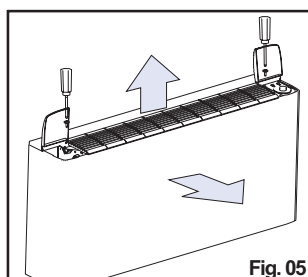


Fig. 05

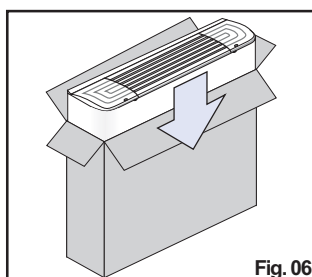


Fig. 06

Lyft aggregatet till avsedd installationsplats och markera fästpunkterna genom de 4 nyckelhålen där förankringen skall utföras, fig. 07.

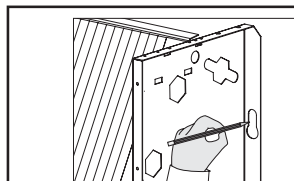
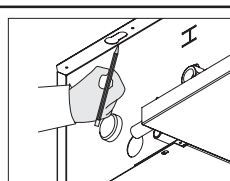


Fig. 07 Vertikal installation



Horisontal installation

Tag bort aggregatet efter uppmärkningen och borra hål, (fig. 8) montera skruvankare eller annan lämplig infästning. Lyft tillbaka aggregatet på plats och skruva fast det. (fig. 9).

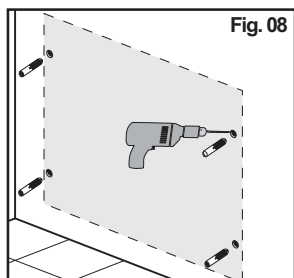


Fig. 08

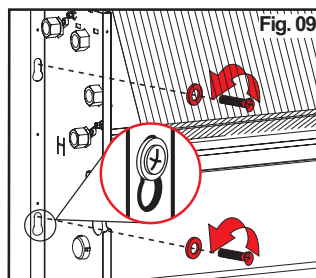


Fig. 09

Utför vatten- och elanslutningar enligt beskrivning på relaterade rubriker.

Montera tillbaka höljet enligt följande:

Placera hakarna **A** i avsedda uttag **B** (fig. 10/11). Vik upp höljet mot väggen.

Lyft på locken över kontrollpanelen och vattenanslutningarna.

Skruva tillbaka skruvarna som håller höljet på plats (fig. 5).

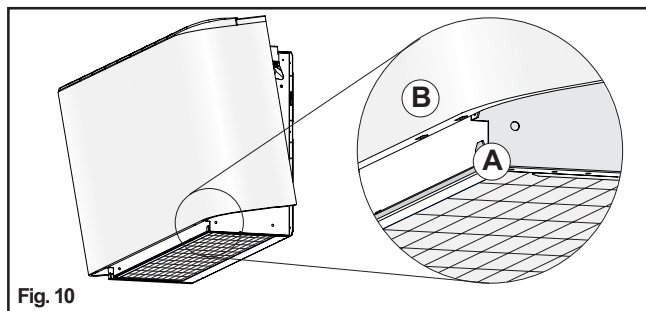


Fig. 10

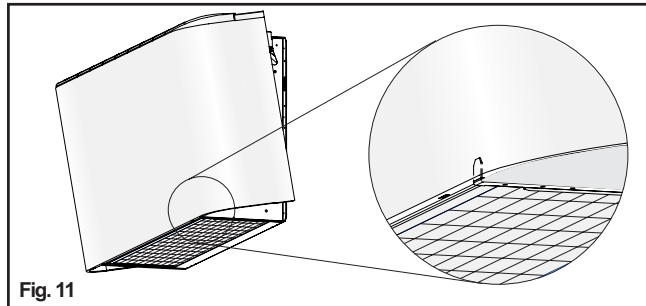


Fig. 11

4.3 VATTENANSLUTNINGAR ANSLUTNING TILL HUVUDLEDNING

⚠ VARNING! Använd alltid skiftnyckel och hakkil vid röranslutningar (fig. 12). Om magnetventil är installerad skall denna isoleras (fig. 13).

Anslut inkommande och utgående vatten enligt markeringar på aggregatsida. Isolera rören för att förhindra kondensatutfällning under kyl drift. En avstängningsventil skall monteras på inkommande vattenrör samt en balanseringsventil på utgående vattenrör. Dessa delar skall isoleras för att förhindra kondensatutfällning. Det är installatörens skyldighet att se till så att alla delar har isolerats väl.

Anm.: Det är lämpligt att alltid installera en magnetventil. Under värmedrift reduceras vattenförbrukningen genom att magnetventilen stänger det cirkulerande varmvattnet då inställd rumtemp. emåtts. På detta sätt sparas energi (fläktkonvektor skulle annars fungera som ett element även då fläktmotor står stilla. Vid kyl drift stänger magnetventilen det cirkulerande kallvattnet då inställd rumtemp. erhållits. Detta motverkar kondensatutfällningen på värmeväxlaren samt reducerar driften av vätskekylaggregatet. På detta sätt erhålls här en energibesparing.

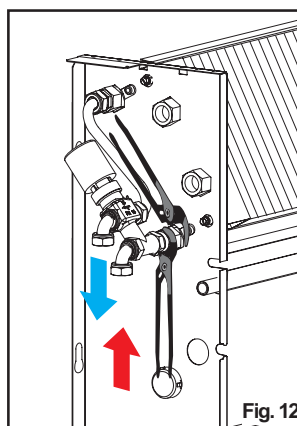


Fig. 12

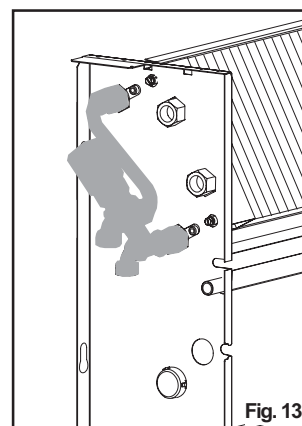


Fig. 13

4.4 KONDENS-VATTENANSLUTNING

Kondensvattenledningen skall luta minst 3 cm/m och ha fritt dränage.

Det är lämpligt att utföra ett vattenlås. Anslut ej dräneringen till avloppssystem, då risk finns för odörer. Efter installation av kondensvattenledning kontrolleras funktionen genom att provhålla vatten i droppskärmen, fig. 14 och 15.

Hela installationen skall vara fackmässigt utförd och periodvis kontrolleras.

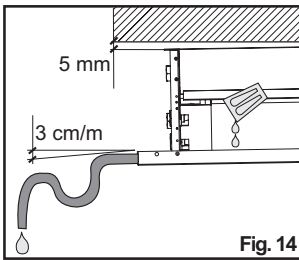


Fig. 14

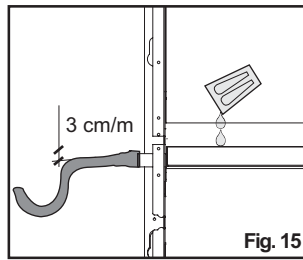


Fig. 15

ELANSLUTNINGAR

⚠️ ⚠️ 5.1 REKOMMENDATIONER

Innan elarbeten påbörjas skall man försäkra sig om att ingen spänning finns fram till aggregatet samt att arbetsbrytaren är fränslagen. Endast behörig elektriker får utföra elarbeten. Kontrollera att matningsspänningen är 230V/1/50 Hz (±10%). Andra spänningar kan orsaka felaktig drift av anläggningen samt att inga garantier längre gäller.

På elmatningen skall arbetsbrytare monteras. Kontrollera att rätt avsäkring utförts samt att andra belastande elförbrukare ej motverkar avsäkrad grupp. Alla elektriska och mekaniska variationer samt ändringar makulerar garantin.

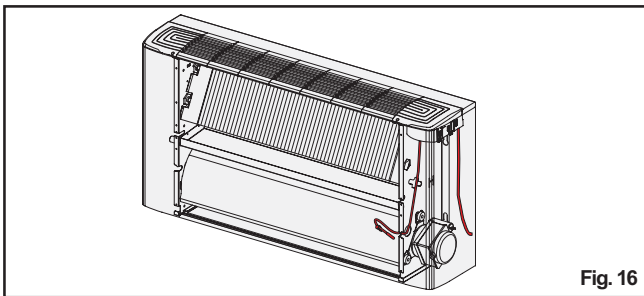


Fig. 16

Elkablar för fläktmotor och olika tillbehör skall ej tas ut ur installerade kanaler. **Elkablar skall vara tillräckligt långa så att de inte stramar eller skaver mot metalldelar**, fig. 16. Anslutningsledarna skall utföras så att skyddsledningen blir kvar sist om något oförutsett ryck skulle uppstå. Anslut skyddsjord till ⚡. Kontrollera anslutningen. **Alla arbeten skall utföras enligt gällande föreskrifter.**

5.2 TERMINALANSLUTNING (utan kontrollpanel)

Elanslutning sker till plintar placerade på sidan av aggregatet, fig. 17.

Varje anslutning är tydligt markerad.

5.3 TERMINALANSLUTNING (med kontrollpanel)

Elanslutningar utförs direkt på kontrollpanelen enligt bif. elschema.

Om kontrollpanelen inkluderar elektronisk temp. sensor (NTC) får denna spänning genom elmatning (230Vac/1/50 Hz) och är därför dubbelisolerad.

⚠️ VARNING! INKOPPLINGAR SOM EJ UTFÖRTS ENLIGT MARKERADE ANSLUTNINGAR KAN ORSAKA FLÄKTMOTORHAVERI!

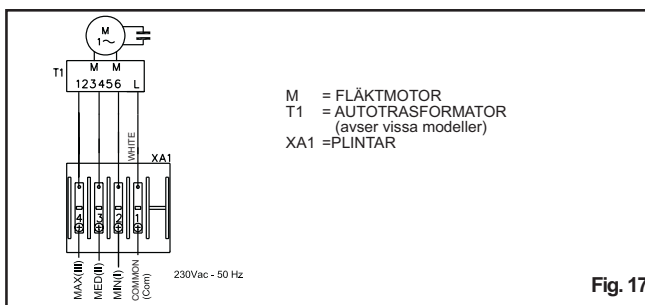


Fig. 17

5.4 ÄNDRING AV FLÄKTHASTIGHET

Fläktmotor är utrustad med 6 hastigheter, varav 3 är fabriksinställda (röd, blå och svart är anslutna till autotransformatorn). Vid val av andra hastigheter än de fabriksinställda röd (min.) blå (mellan) och svart (max), kan anslutning utföras till 3 av 6 nummerade terminaler (1...6) med beaktande av att hastigheterna kommer i sekvens enl. fig. 18.

⚠️ VARNING!! UNDER INGA INGA SOM HELST OMSTÄNDIGHETER FÄR ANSLUTNINGARNA L-M-M SKIFTAS ELLER ÄNDRAS!!!

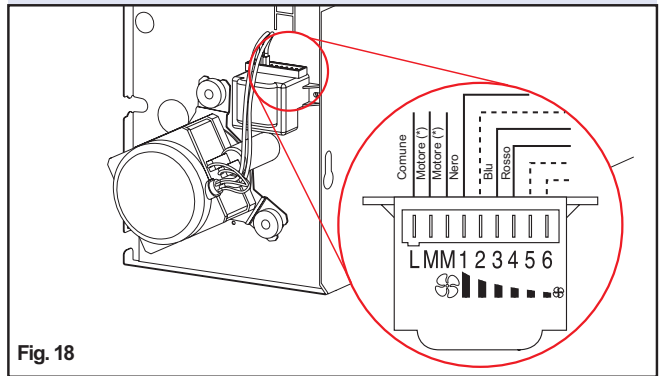


Fig. 18

PROVKÖRNING

Innan installationen slutförs skall kontroll ske av både vatten- och elanslutningar. **Innan höljet återmonteras**, fyll upp vattensystemet och avlufta noga. Starta cirkulation på vattnet och kontrollera ev. läckage. **Kontrollera att 3 valda fläkthastigheter är korrekta, ventiler och minimum temperature thermostat (om installerad).** Höljet är försett med skyddsfilm som skall tas bort innan det återmonteras.

⚠️ VARNING! Skydda aggregatet med kartongen om fortsatta arbeten skall utföras (Fig. 19).

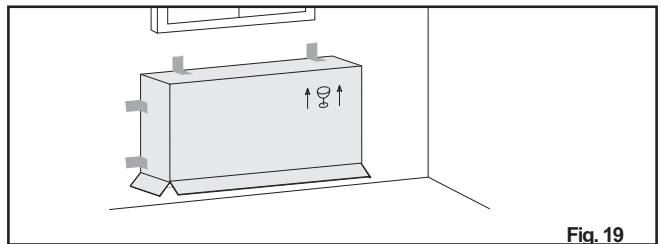


Fig. 19

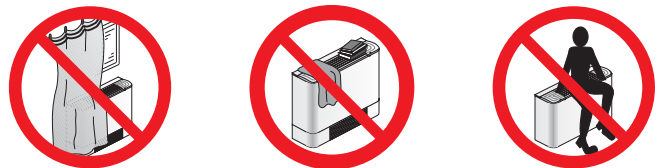
5.6 HANDHAVANDE

⚠️ VARNING! Se till att barn ej "upptäcker" fläktkonvektor.

Enheten är konstruerad för att kyla/värma rum som är rena och ej utsätts för onormal nedsmutsning.

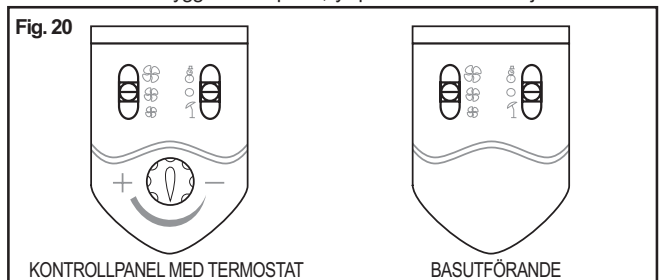
Undvik användning för andra ändamål.

Enheten skall ej användas i utrymmen med explosionsrisk samt mycket fuktighet eller aggressiv miljö.



5.7 ANVÄNDNING AV KONTROLLPANEL

Om enheten har inbyggd kontrollpanel, lyft på locket och utför följande:



Värmedrift

Flytta det högra reglaget från (O) till vinterdriftläge (⊗). Fläkten startar. I utförande med min. temp. termostat (extra tillval) startar fläkten när den interna värmeväxlaren är tillräckligt varm. Om vattnet ej är tillräckligt varmt - **startar ej fläkten.**

Kyldrift

Flytta det högra reglaget från (O) till sommardriftläge (☼). Fläkten startar omgående.

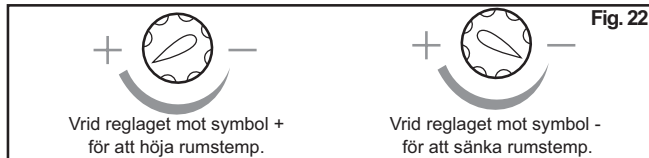
Val av fläkthastighet

Flytta det vänstra reglaget till önskad fläkthastighet. Ju högre hastighet - desto snabbare blir rummet uppvärmt/neckylt men även ljudnivån blir högre, fig. 21.



Automatisk temp. justering (kontrollpanel med inbyggt termostat).

I denna kontrollpanel finns inbyggd temp. sensor som känner av rumstemperaturen och kontrollerar fläkten eller inmatning av kallt/varmt vatten i batteriet via ventil (tillval). På detta sätt kan inställd rumstemperatur erhållas genom kylning/värmning.



⚠ Rumstemperaturen kan ställas in mellan +10°C och +30°C. Om aggregatet inte har inbyggd kontrollpanel utan regleras med väggmonterad termostat, hänvisas till instruktioner för detta.

6 UNDERHÅLL/RENGÖRING

Enhetens komponenter behöver inget periodiskt underhåll. Några enkla kontroller är däremot nödvändiga för att erhålla fullgod drift.

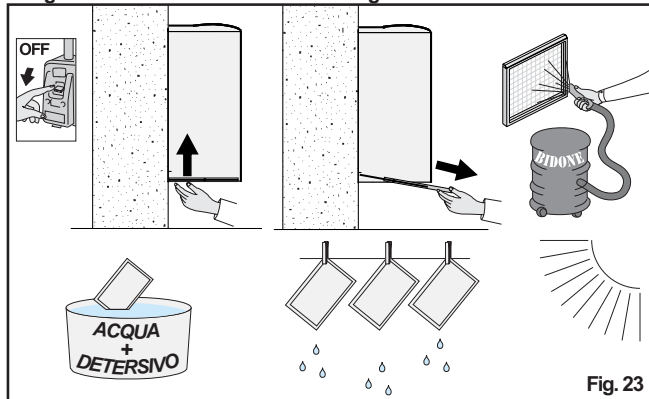
⚠ VARNING! Innan rengörings- eller underhållsarbeten påbörjas skall enheten göras strömlös!

6.1 RENGÖRING AV LUFTFILTER

Enheten är försedd med ett luftfilter vid returluftintaget. Detta filter skall rengöras periodiskt för att behålla sin effekt och bibehålla luftflödet samt enhetens funktion. Rengöring bör ske minst 1 gång/mån. och utförs enl. nedan:

1. Tag ut filtret.
2. Placera detta på plant och torrt underlag och dammsug det.
3. Tvätta filtret i vatten med mild tvålösning (inga kemikalier).
4. Låt filtret torka helt.
5. Återställ filtret.

Rengör även filtret innan och efter säsong.

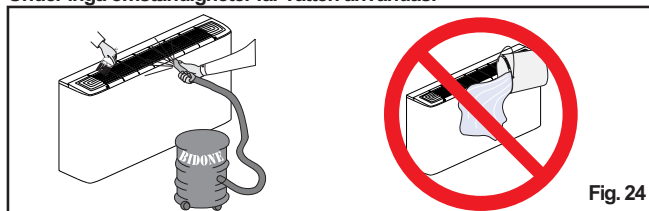


Anm.: Takmonterade horisontella aggregat utförs likadant.

6.2 RENGÖRING AV HÖLJE OCH KONTROLLPANEL

Vid denna rengöring används en torr mjuk trasa för att undvika repor. Vid rengöring av kontrollpanel och luftutblåsningsgaller används dammsugare och munstycke med mjuk borste eller enbart en mjuk borste. Gör rent kontroller och galler så att allt damm försvinner ur alla skrymslen.

Under inga omständigheter får vatten användas.



6.3 FELSÖKNING

Fläkten startar ej

Möjlig orsak::	Ingen spänning
Åtgärd::	Kontrollera strömställare
Möjlig orsak::	Strömställare i läge 0
Åtgärd::	Ändra läge på kontrollpanelen
Möjlig orsak::	Vattnet i systemet ej tillräckligt varmt
Åtgärd::	Kontrollera att utg. vattentemp. är över +40°C

Dålig luftutblåsning

Möjlig orsak::	Igensatt luftfilter
Åtgärd::	Gör rent luftfiltret

Enheten värmer ej

Möjlig orsak::	Inget varmvatten i systemet
Åtgärd::	Kontrollera värmekälla och cirk. pump
Möjlig orsak::	Felaktig inställning på kontrollpanelen
Åtgärd::	Kontrollera inst. läge: ☼ för värme och ☾ för kyla

Enheten kylvr ej

Möjlig orsak::	Inget kallt vatten i systemet
Åtgärd::	Kontrollera att vätsketylare och cirk. pump fungerar

Enheten värmer/kylvr väldigt dåligt

Möjlig orsak::	Felaktig termostatinställning
Åtgärd::	Vrid termostatvredet åt höger/vänster (om installerad)
Möjlig orsak::	Luft i systemet
Åtgärd::	Lufta systemet med luftskruven vid värmeväxlarens ingång

Vatten på golvet under kyldrift

Möjlig orsak::	Stopp i kondensvattenledningen
Åtgärd::	Stäng av enheten och kontakta installatören för kontroll av kondensvattenledningen

6.4 SKROTNING AV ENHET

Enheten är konstruerad för många års användning.

Utbildad personal behövs för en säker skrotning.

Innan detta arbete påbörjas måste enheten göras strömlös och kopplas bort från el och vatten. Konstruktionen är av återvinningsbart material (koppar, aluminium, mässing, plast) sammansatt med skruvar och snäppfästen för en enkel demontering. Kontakta företag som har kännedom om en säker och riktig skrotning så att detta utförs på ett miljövänligt och riktigt sätt. Se bif. materialdeklaration.



6.5 CE-intyg

I enlighet med lågspänningsdirektiv 73/23/EEC, EMC Direktiv 89/336/EEC och tillägg CE-märkning Direktiv 93/68/EEC

Typ av utrustning: **Fläktkonvektorer med tangentialfläkt**

Varumärke: **VENTILCLIMA S.p.A.**

Modellbeteckning: **VTE**

Address: via Montegrappa, 67 - s. Zenone degli Ezzelini (TV) - Italy

Telefon: +39 (0) 423 969037

Telefax: +39 (0) 423 968197

Följande överensstämmande standarder eller tekniska specifikationer (benämningar) som rättar sig efter den bästa ingenjörspraktiken inom säkerhetsförhållanden som gäller inom EU har tillämpats:

Standard eller andra normativa dokument:

EN 60335 - 1:1994 / EN 60335 - 1-1994/A11:1995 / EN 60335 - 1-1994/A12:1996 / EN 60335 - 1-1994/A13:1998 / EN 60335 - 1-1994/A14:1998 / EN 60335 - 1-1994/A15:2000 / EN 60335 - 1-1994/A16:2001 / EN 60335 - 1-1994/A2:2000 / EN 60335 - 2-30:1997 / EN 60335 - 2-30:1997/A1:2000 / EN 55014-1, EN 61000-3-2, EN 61000-3-3

Tilläggsinformation

Eftersom tillverkarens auktoriserade representant är etablerad inom EU, undertecknar vi med eget ansvar att utrustningen följer åtgärder enligt ovanstående direktiv.

San Zenone degli Ezzelini, li 01/01/2005

Signatur av auktoriserad person

Marco Franceschi
(Försältningsansvarig)



MATERIALDEKLARATION

Komponentdeklaration Fläktkonvektor VTE

Produktdetalj	Material	Hantering
Luftriktare	ABS-plast	Återvinning
Hölje	Galvaniserad plåt / isolering	Återvinning efter separation
Chassi	Galvaniserad plåt / isolering	Återvinning efter separation
Fläkt	Galvaniserad plåt / aluminium	Återvinning efter separation
Fläktmotor	Samansatt metall 97%	Återvinning efter separation
Värmeväxlare	Koppar / aluminium	Återvinning
Luftfilter	Galvaniserad plåt / plast	Återvinning efter separation
Elutrustning	Samansatt	Demontering, återvinning av aukt. företag
Emballage	Wellpapp	Återvinning

95% av vikten är återvinningsbar.

Aggregatet är konstruerat för att lätt kunna demonteras.

Auktoriserat återvinningsföretag skall anlitas när aggregatet är uttjänt.

Vi förbehåller oss rätten att utan avisering ändra och korrigera uppgifter i manualen.

Alla produkter är EUROVENT CERTIFIERADE



TPI KLIMATIMPORT AB
www.tpiab.com info@tpiab.com



ISO 9001:2000 - Cert.n.1368/2

FLÄTKONVEKTORER MED TANGENTIALFLÄKT