

Värmepumpar Vatten-vatten Performo HW 5-38 kW



Leveransomfattning:

Scrollkompressor (storlek 9-38)

Helhermetiska suggaskyllda med termiskt motorskydd, (kolvkompressor storlek 5-7).
Hög- och lågtryckspressostater.
Ljudisolerad kompressorinklädnad.

Kondensor

Hellödd plattvärmeväxlare. Hög verkningsgrad,
liten köldmediemängd, lågt tryckfall.

Förångare

Hellödda plattvärmeväxlare tillverkade i rostfritt syrafast stål med mycket hög värmeöverföring.
Liten volym ger hög verkningsgrad, liten köldmediemängd, kompakt aggregat. Isolerad med flexibel diffusionstät isolering. Flödesvakt av differenstryckstyp.

Köldmediets krets

Torkfilter och synglas i vätskeledningen, expansionsventil. Aggregatet är evakuerat och fyllt med köldmedium R407C samt provkört.

Elutrustning

Huvudbrytare/ Automatsäkring, manöversäkring. Kontakter för kompressor. Microprocessor med plintar för externt summalarm, yttre förreglingar samt start/stopp.

Microprocessor

Kontroll/reglering av börvärden för in- och utgående köldbärartemperatur, Fördröjningsreläer, Display för in- och börvärden. Ingång för seriell kommunikation.

Hölje

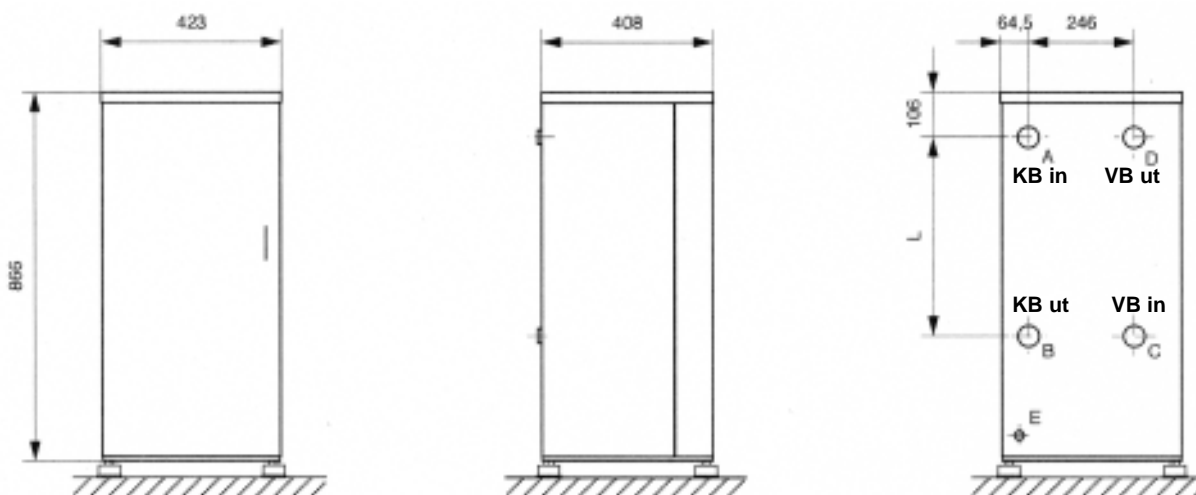
Chassi av zinkgalvaniserad stålplåt och hölje i aluminium, insexskruvar i rostfritt stål.

Tekniska Data

Storlek		5		7		9		14		17		21		26		34		38	
Värmeeffekt Q ₁		Eleffekt E _t		Q ₁	E _t	Q ₁	E _t	Q ₁	E _t	Q ₁	E _t	Q ₁	E _t	Q ₁	E _t	Q ₁	E _t	Q ₁	E _t
Ut	-4	4,7	1,5	6,3	2,0	8,1	2,7	12,1	4,0	15,5	4,7	17,4	6,0	23,0	7,9	30,1	10,2	34,9	11,9
	0	5,5	1,6	7,2	2,2	9,1	2,8	13,6	4,1	17,1	4,8	19,7	6,1	26,1	8,0	34,1	10,3	39,6	12,0
	5	6,3	1,9	8,2	2,4	10,5	2,9	15,9	4,3	18,8	4,8	23,3	6,1	31,7	8,1	40,8	10,5	47,1	12,4
	7	6,6	1,9	8,7	2,5	11,2	3,0	16,9	4,4	19,9	4,9	24,6	6,2	33,1	8,1	42,8	10,6	49,5	12,5
	9	7,0	2,0	9,3	2,6	11,9	3,1	17,9	4,6	21,0	4,9	26,0	6,2	34,8	8,2	45,0	10,8	51,9	12,7
Märkström	A	3,8		4,3		6,3		9,3		9,9		15		17		22		27	
Startström	A	30		30		45		67		73		92		120		175		175	
Rek.avsäkr.	AT	10		10		16		20		25		35		50		63		63	
Köldb.flöde V ₂	m ³ /h	0,9		1,2		1,5		2,3		2,9		3,9		4,7		6,1		7,0	
Tryckfall dp ₂	kPa	5		5		4		34		39		38		36		41		40	
Värmeb.flöde V ₁	m ³ /h	1,0		1,3		1,4		2,4		2,9		3,9		4,8		6,1		7,1	
Tryckfall dp ₁	kPa	5		6		5		33		35		36		34		40		40	
Ljudnivå 10m	dB(A)	35		35		37		38		38		42		42		45		45	
Vikt	kg	66		71		81		108		124		171		194		206		233	
Bredd	mm	423		423		423		423		423		584		584		584		584	
Djup	mm	408		408		408		408		408		604		604		604		604	
Höjd	mm	866		866		866		866		866		1402		1402		1402		1402	
Vattenansl.	G	1"		1"		1"		1"		1"		1"		1"		1"		1"	
Köldm.mängd	kg	0,7		0,9		1,0		1,2		1,4		1,8		2,2		2,6		2,9	

Effekterna gäller vid vatten som köldbärare och värmebärare utgående temp. +45°C, temperaturdifferens 4-8K
 Vid 35% E.G. multiplicera Q₁ med 0,98, Flödet V_{nom} med 1,11, Tryckfallet dp_{nom} med 1,12 x (V/V_{nom})²

Dimensioner Mod. 5-17



Dimensioner Mod. 21-38

