



Låg ljudnivå, hög tillförlitlighet och verkningsgrad samt servicevänlighet är utmärkande för Venco's aggregat. Standardkomponenter från kända leverantörer används. Aggregaten är avsedda för frånluft eller bergvärmeanläggningar i större fastigheter.

Leveransomfattning: Scrollkompressorer (4st)

Parallellkopplade helhermetiska suggaskyllda med termiskt motorskydd. Hög- och lågtryckspressostater. Manometrar som tillval.

Förångare

Isolerad hellödd plattvärmeväxlare tillverkad i rostfritt syrafast stål. Isolerad med cellgummiisolering. Flödesvakt av differenstryckstyp. Elvärme för frys-skydd som tillval.

Kondensor

Isolerad hellödd plattvärmeväxlare. Hög verkningsgrad, liten köldmediemängd, lågt tryckfall.

Köldmediekretsar (2st)

Torkfilter synglas och expansionsventil. Hög och lågtryckspressostat. Säkerhetsventiler. Köldmedium R407C (R134a se separat broschyr).

Elutrustning

Huvudbrytare, Kontakter och Säkringar för kompressorer, Automatsäkring för manöver. Plintar för externt summalarm, förreglingar, start/stopp.

Microprocessor

Kontroll/reglering av börvärden för utgående köldbärarterperatur, Fördröjningsreläer. Display för är och bör värden. Ingång för seriell kommunikation. Styrning av köldbärarpump.

Hölje

Chassi och hölje av kraftig zinkgalvaniserad stålplåt beklätt med ljudisoleringsmattor samt insexskruvar i rostfritt stål.

Tekniska Data

Performo HW			Storlek		150		170		200		220		250		280			
Värmeeffekt Q ₁			Eleffekt E _t		Q ₁	E _t	Q ₁	E _t	Q ₁	E _t	Q ₁	E _t	Q ₁	E _t	Q ₁	E _t		
K Ö L D B	5	V Ä R M E	40	kW	172	38	198	44	228	52	259	60	290	67	320	74		
	6				177	39	204	45	235	53	266	61	298	68	329	75		
	7				181	39	209	45	241	53	273	62	306	69	338	76		
	8				186	40	215	46	248	54	281	62	314	69	347	76		
	9				191	40	221	46	254	54	288	63	322	70	356	77		
10	196	40			226	47	260	55	295	63	330	71	365	78				
Ä R A R E	5	B Ä R A R E			45	kW	169	42	196	49	226	58	189	256	286	74	316	81
	6						174	43	201	49	232	58	196	263	75	325	82	
	7						179	43	206	50	238	59	202	269	75	333	83	
	8						183	43	212	50	244	59	208	277	76	342	84	
	9		188	44			217	51	251	60	215	284	77	351	85			
10	193	44	223	51			257	60	221	291	77	360	85					
U t	5	U t	50	kW			167	46	192	54	222	63	179	252	282	81	311	89
	6						171	47	198	54	228	64	185	259	82	320	90	
	7						176	47	203	55	235	65	192	266	83	329	91	
	8						181	48	208	55	241	65	198	273	84	337	92	
	9				185	48	214	56	247	66	204	280	84	346	93			
°C	10	°C					190	49	219	56	253	66	210	287	321	85	355	94
Kompr. / KM-kretsar					antal		4 / 2		4 / 2		4 / 2		4 / 2		4 / 2		4 / 2	
Driftström					max	A	82		94		111		128		143		158	
Startström					max	A	220		227		236		286		349		351	
Värmebärarflöde					V _{2nom}	m ³ /h	26		29		34		38		43		47	
Tryckfall			dp _{2nom}	kPa	49		47		40		40		42		46			
Kylmedelflöde			V _{1nom}	m ³ /h	32		37		42		48		53		59			
Tryckfall			dp _{1nom}	kPa	33		34		33		35		35		36			
Ljudnivå 1m				dB(A)	55		55		58		58		58		58			
Vikt				kg	840		942		1104		1305		1367		1412			
Vattenanslutningar					DN 80 Victualic													
Köldmediemängd			kg		2 x 7		2 x 8		2 x 9		2 x 10		2 x 11		2 x 12			

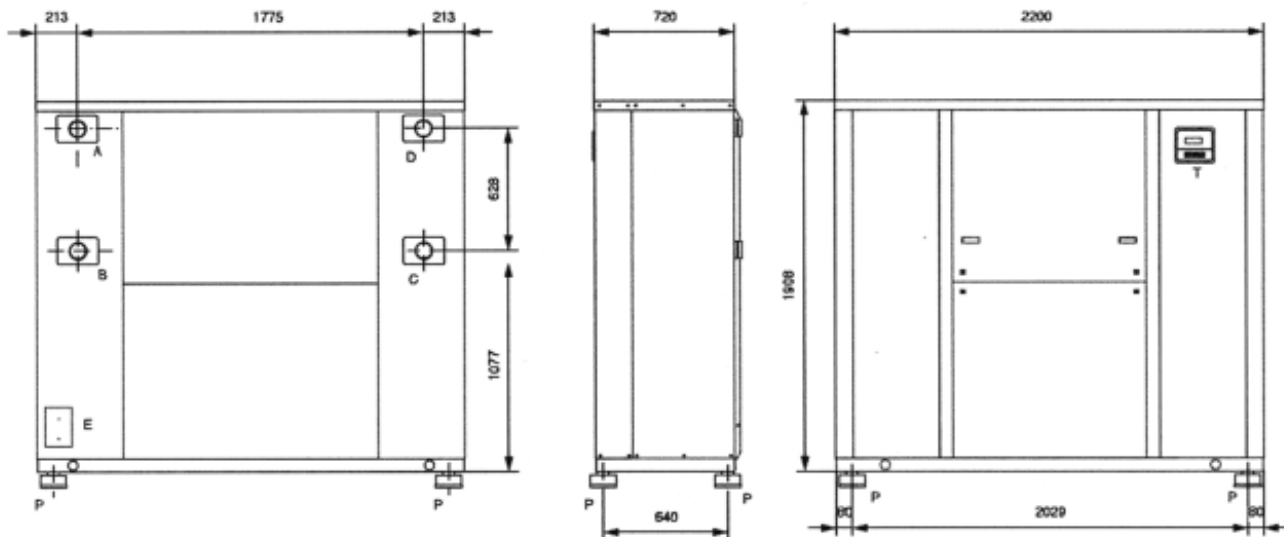
Värmeeffekterna gäller vid Köldbärare och Värmebärare temperaturdifferens 4-8K R407C.

Vid etylenglykol som Köldbärare eller Värmebärare använd nedanstående korrektionsfaktorer.

Vid andra flöden så erhålls det aktuella tryckfallet $dp = (V/V_{nom})^2 \times dp_{nom} \times$ (ev. glykol faktor)

Frys punkt °C	0	-5	-10	-15	-20	-25	-30	-35
Glykol halt vikt %	0	12	20	28	35	40	45	50
Köldbärare Kyleffekt	1	0,985	0,98	0,974	0,97	0,965	0,964	0,96
Köldbärare Inmatad eleffekt	1	0,996	0,993	0,99	0,987	0,984	0,982	0,98
Kyleffekt Kylmedel	1	0,99	0,982	0,978	0,972	0,965	0,96	0,955
Kylmedel Inmatad eleffekt	1	1,01	1,02	1,027	1,038	1,044	1,05	1,06
Vätske flöde	1	1,02	1,04	1,075	1,11	1,14	1,17	1,2
Tryckfall	1	1,07	1,11	1,18	1,22	1,24	1,27	1,3

Dimensioner



Vi förbehåller oss rätten att utan avisering ändra och korrigera uppgifter i broschyrbudet

050707