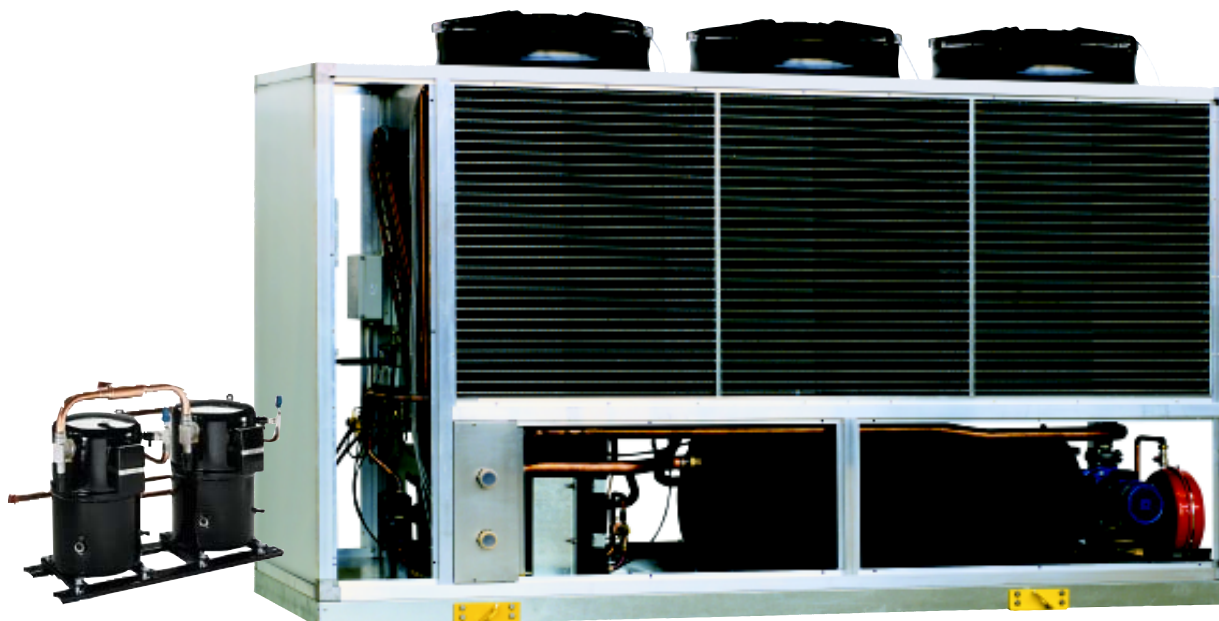


Vätskekylaggregat / Värmepump THAE / S 28-72 kW

Kyl AMA PAK.5212, 5312



Aggregaten, optimerade för R407C, är avsedda för kylning / uppvärmning av vatten eller brine i kyl- / värmesystem. Utföranden: Standard - med Pump - Pump / Tank. Kompakt format, låg ljudnivå, hög tillförlitlighet och verkningsgrad samt servicevänlighet är utmärkande för RHOSS typ THAE. Modell THAE-S för extra låg ljudnivå.

Leveransomfattning:

Scroll Kompressorer (2st)

Helhermetiskt suggaskyllda med inbyggt termiskt motorskydd. Hög och lågtrycks pressostat.

Köldmediekrets

Torkfilter, expansionsventil. Aggregatet är evakuerat och fyllt med köldmedium R407C samt provkört.

Förångare / kondensor

Hellödd plattvärmväxlare tillverkad i rostfritt syrafast stål. Isolerad med flexibel diffusionstät cellgummiisolerings. Flödesvakt av differenstryckstyp.

Luftkyld förångare / kondensor

Med ytförstorade kopparrör och aluminiumlameller med gallerskydd. Tystgående horisontalblåsande axialfläkt.

Hölje

Chassi av zinkgalvaniserad stålplåt och hölje i aluminium, kompressorutrymmet beklätt med ljudisoleringsmattor. Vibrationsdämpare som tillval.

Microprocessor

Enkel inställning. Kontroll/reglering börvärde värmebärens returtemperatur, programmerbar avfrostningskontroll, frysskyddstermostat, drift och larvindikeringar. Fördröjningsreläer.

Som tillval finns Extern kontrollpanel samt RS 485 interface för anslutning till extern övervakning.

Elutrustning

Automatsäkring / Huvudbrytare, Kontakter för kompressor, Plintar för externt summalarm, driftindikering, start/stopp.

Pump & tank-kit

Akkumulatortank med expansionkärl, cirkulationspump, differenstrycksflödesvakt, manometer, Avluftnings-, säkerhetsventil. Värmebärfilter skall monteras (finns som tillval).

Vi har grejerna som håller alla **varma**



Tekniska Data THAE / S

Temperatur. °C		THAE/S	230		235		245		250		260	
Effekter Q		Eleffekt E _t	Q	E _t	Q	E _t	Q	E _t	Q	E _t	Q	E _t
Värme	-5	kW	27,9	10,4	35,2	12,9	44,6	16,8	49,9	18,4	58,4	21,8
Värme	0	kW	31,5	10,7	38,8	13,3	48,2	17,2	53,5	18,8	62,0	22,2
Värme	5	kW	35,4	11,0	43,5	13,7	54,0	17,7	60,0	19,4	69,5	22,9
Kyla	5	kW	30,2	9,9	36,4	11,9	46,0	15,5	51,4	17,2	60,1	20,2
Kyla	7	kW	32,3	10,1	38,8	12,2	49,1	15,8	54,8	17,5	64,2	20,5
Kyla	9	kW	34,2	10,2	41,2	12,4	52,1	16,1	58,1	17,8	68,1	20,9
Fläktar antal/effekt		nxW	1x540/1x250		1x540/2x250		2x540/2x250		2x540/2x250		2x540/3x250	
Luftmängd		m ³ /h	9900/7600		9700/16000		16200/15800		20400/15600		19800/24000	
Spänning		V~/Hz	400/3/50		400/3/50		400/3/50		400/3/50		400/3/50	
Driftström	nom	A	19,6		26,6		31,4		36,2		38,2	
Driftström	max	A	23,9		30,8		37,4		42,6		46,7	
Startström		A	86,6		116,2		144		150,5		190,5	
Rek. avsäkring		A	35		50		50		63		63	
Vattenflöde	V _{nom}	m ³ /h	5,2		6,2		7,9		8,8		10,3	
Tryckfall	dp _{nom}	kPa	28		28		35		30		41	
Ackumulatortank		l	80						150			
Ljudnivå 5 m THAE/S		dB(A)	52 / 48		52 / 50		54 / 50		54 / 50		54 / 51	
Vikt THAE / S		kg	500 / 510		600 / 650		660 / 670		670 / 700		710 / 780	
Köldbäranslutning		G utv.	2		2		2		2		2	
Köldmediemängd		kg	10,5 / 11		12 / 13		13,5 / 14		15 / 15,5		16 / 17,5	

Värmeeffekterna gäller vid utgående värmebärare +45°C.

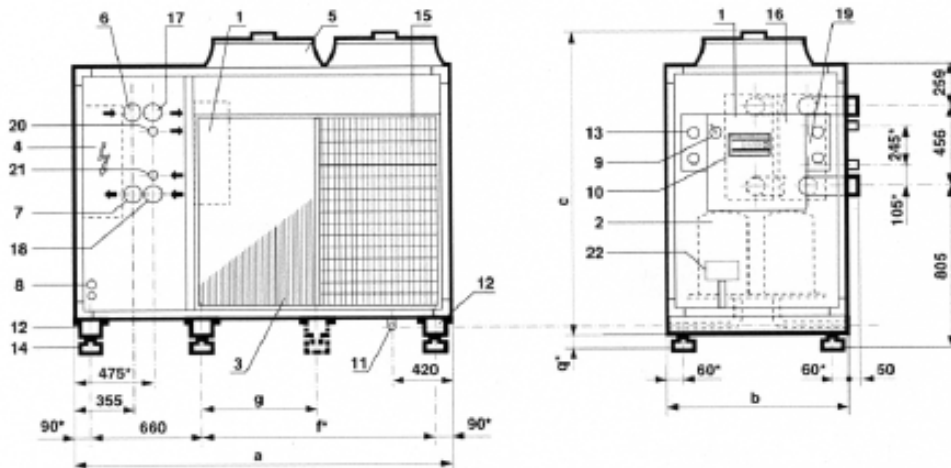
Kyleffekterna gäller vid omgivande lufttemperatur +30°C.

Vattentemp. differens 4-8K. försmutningsfaktor=0,35 x 10⁻⁴ m²C/W.

Tillgänglig Extern Tryckuppsättning (kPa) med Tank / Pumpkit

Flöde m ³ /h		4,0	5,4	6,0	6,5	7,2	8,0	8,6	9,2	10,0	10,7	12,0
Modell	230 P1	135	109	94								
	235 P1			108	99	77						
	245 P1					100	87	73				
	250 P3							155	144	125		
	260 P3									135	119	88

Dimensioner

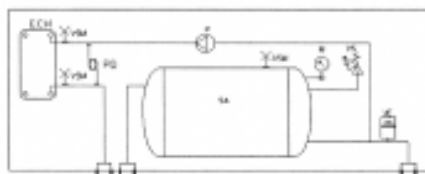


THAE/S		230	235	245	250	260
Bredd a	mm	1510	1510 / 2260	2260	2260	2260 / 3010
Djup b	mm	1050	1050	1050	1050	1050
Höjd c	mm	1730	1730	1730	1730	1730
f	mm	670	670 / 1420	670 / 1420	670 / 1420	670 / 2170
q*	mm	60	60 / 75	75	75	75 / 60

* Hänvisning till tillbehör

Vi förbehåller oss rätten att utan avisering ändra och korrigera uppgifter.

Utförande med inbyggd tank



ECH	Förångare / kondensor
M	Manometer
P	Cirkulationspump
PD	Flödesvakt
SA	Köld- / värmebärartank
VE	Expansionskärl
VS	Säkerhetsventil
VSM	Avluftningsventil