



Låg ljudnivå, hög tillförlitlighet och verkningsgrad samt servicevänlighet är utmärkande för Venco's aggregat. Standardkomponenter från kända leverantörer används.

Aggregaten, optimerade för R407C, är avsedda för uppvärmning av vatten eller brine i värmesystem.

Leveransomfattning:

HERMETISKA SCROLLKOMPRESSORER

Låg ljudnivå, inga vibrationer. Intern oljeavskiljare. Suggaskyld elmotor med inbyggt termiskt skydd. Kapacitetsreglering genom paralleldrift. Monterade på vibrationsdämpare av gummi.



KONDENSOR

Plattvärmväxlare i rostfritt stål med termoisolering. Differenstrycksflödesvakt är standard på alla aggregatstorlekar. Fryskyddstermostat. Elvärme för frysskydd som tillval.



LUFTKYLD FÖRÅNGARE

Med ytförstorade kopparrör och aluminiumlameller. 3mm lamelldelning för optimerad värmepumpsdrift. Underkylnings slinga i nederdel för isfritt batteri, tövattenavledning. Gallerskydd för lameller finns som tillval.

FLÄKTAR

Tysta, direktdrivna axialfläktar kopplade till elmotorerna. Isoleringsklass F, inbyggt termistorskydd, dubbelt beröringsskydd.

KONTROLL OCH SÄKERHETSSYSTEM

Microprocessor med följande huvudfunktioner: kapacitetskontroll av aggregat; inställning av alla parametrar för olika driftformer; display för in- och uttemperatur av köldbärare; display för larm; drifttid och skyddsinställning för kompressorer; larmåterställning, automatisk återstart efter strömavbrott; anslutning till centralstyrning (tillbehör).

ELUTRUSTNING

Helt väderskyddad och inkluderar: anslutningar för kraftkablar, huvudbrytare med dörrlås, avsäkringar för kompressorer, automatsäkringar för fläktar och manöverkrets, kontaktorer för kompressorer och fläktar. Plintar för extern start/stopp.

KÖLDMEDIKRETS

Termostatisk expansionsventil, torkfilter, synglas, manuellt återställbar högtryckspressostat, automatisk lågtryckspressostat, 4-vägsventil, säkerhetsventil. Alla komponenter i köldmediekretsen är hårdlödda.

HÖLJE

Zinkgalvaniserat chassi och epoxy-lackerat hölje av stålplåt med insexskruvar i rostfritt stål.

KÖLDBÄRARPUMP (tillbehör)

Aggregaten kan förses med köldbärarkit monterad inuti aggregatet. Detta inkluderar: cirkulationspump, säkerhets- och avluftningsventil.

HETGASVÄRMEVÄXLARE (tillbehör)

Isolerad plattvärmväxlare för 20% återvinning av kondensorvärmerna.

Tekniska data

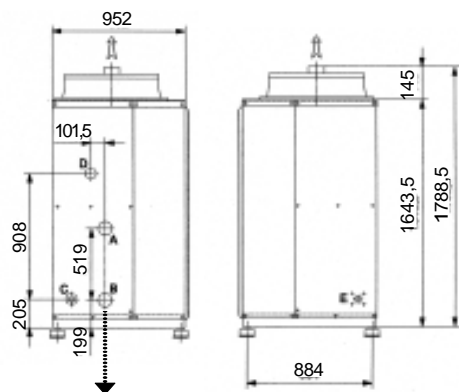
Utomhustemp. °C	Storlek	45	55	70	80	110	140						
Värmeeffekt Q ₁	Eleffekt E _t	Q ₁	E _t	Q ₁	E _t	Q ₁	E _t	Q ₁	E _t	Q ₁	E _t	Q ₁	E _t
-5	kW	35,3	12,6	42,5	15,2	55,4	19,8	63,3	23,2	92,2	31,8	111,9	38,6
0	kW	38,9	13,2	46,9	15,5	61,8	20,5	69,9	23,6	101,5	32,8	123,1	39,8
3	kW	41,2	13,5	49,6	15,7	65,8	20,9	74,1	23,9	107,6	33,5	130,4	40,6
5	kW	42,8	13,7	51,5	15,8	68,6	21,1	77,0	24,1	111,8	33,8	135,6	41,0
7	kW	44,4	13,9	53,4	16,0	71,4	21,3	80,0	24,4	116,0	34,2	140,8	41,4
10	kW	46,9	14,1	56,6	16,2	75,8	21,7	84,6	24,7	122,4	34,5	148,5	41,8
Kompr./KM-kretsar	antal	2 / 1	2 / 1	2 / 1	2 / 1	2 / 1	2 / 1	2 / 1	2 / 1	2 / 1	2 / 1	2 / 1	2 / 1
Fläktar	antal	2	2	3	3	3	3	3	3	3	3	3	3
Luftmängd	m ³ /h	14600	13800	21900	20700	60000	58500						
Driftström	max A	41,6	53,6	64,8	75,4	112,0	150,0						
Rek. avsäkring	AT	63	63	63	80	125	160						
Vattenflöde	V m ³ /h	7,1	8,4	10,7	12,6	18,0	21,8						
Tryckfall	dp kPa	38	38	38	37	32	33						
Pumpkap. ext.tryck	kPa	110	100	125	115	158	142						
Eleffekt pump	kW	0,75	0,75	1,1	1,1	3	3						
Ack.tank/exp.kärl	l	200/12	200/12	300/12	300/12	460/24	460/24						
Ljudnivå 10 m	dB(A)	44	44	47	47	55	55						
Vikt	kg	434	496	534	630	1047	1149						
med pump & tank	kg	752	802	978	1068	1653	1707						
Vattenanslutning	"	2	2	2	2	3	3						
Köldmediemängd	kg	18	20	25	27	27,6	33,5						
Längd	mm	1700	1700	2450	2450	3310	3310						
Höjd	mm	1780	1780	1780	1780	2354	2354						
Bredd	mm	950	950	950	950	1205	1205						

Värmeeffekterna Q₁ gäller vid utgående värmebärare +45°C.
Vattentemp. differens 4-8K, försmutsningsfaktor=0,35 x 10⁻⁴ m² °C/W.

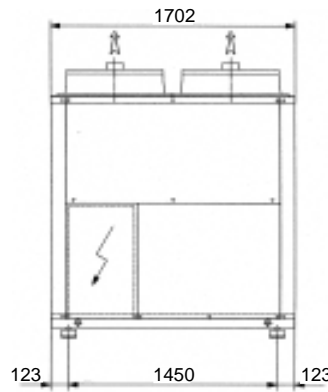
Vid etylenglykol som Köldbärare använd nedanstående korrektionsfaktorer.

Frys punkt °C	0	-5	-10	-15	-20	-25	-30	-35
Glykol halt vikt %	0	12	20	28	35	40	45	50
Köldbärare Kyleffekt	1	0,985	0,98	0,974	0,97	0,965	0,964	0,96
Köldbärare Inmatad eleffekt	1	0,996	0,993	0,99	0,987	0,984	0,982	0,98
Köldbärarflöde	1	1,02	1,04	1,075	1,11	1,14	1,17	1,2
Tryckfall	1	1,07	1,11	1,18	1,22	1,24	1,27	1,30

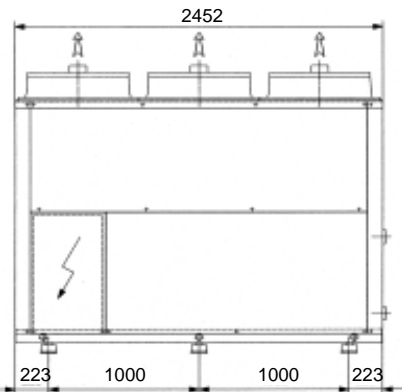
Mått H45-80



Mått H45-55

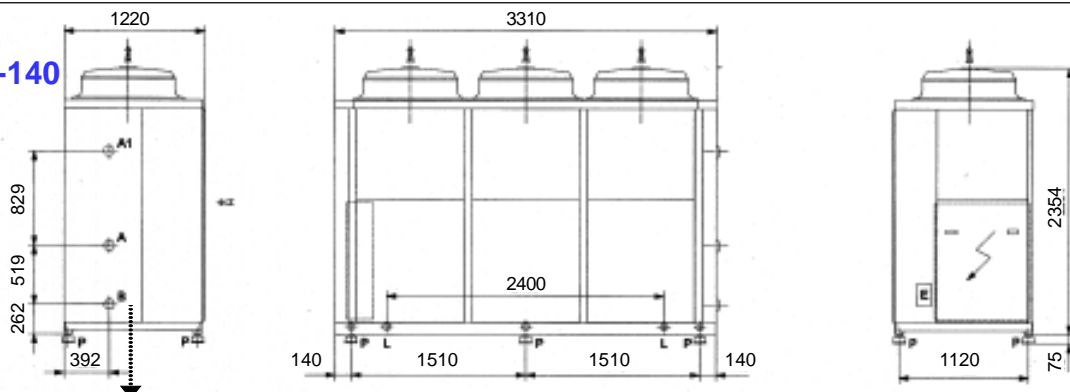


Mått H 70-80



Vid standardutförande: A - KB in (2") B - KB ut (2") eller med pump & tank: C - KB in (2") D - KB ut (1 1/2"). Båda utf. samtidigt finns ej.

Mått H110-140



Vid standardutförande: A - KB in (2") B - KB ut (2") eller med pump & tank: A1 - KB in (2") B - KB ut (2"). Båda utf. samtidigt finns ej.

Vi förbehåller oss rätten att utan avisering ändra och korrigera uppgifter i broschyrbladet