

Luft-Vatten Värmepumpar *MHAE 105-110* 5-10 kW

Kyl AMA PAK.513



Hög tillförlitlighet och verkningsgrad samt servicevänlighet är utmärkande för RHOSS aggregat. Standardkomponenter från kända leverantörer underlättar eventuella framtida behov av reservdelar. Aggregaten är avsedda för kyl / värme genom direktexpansion i system för komfortkyla / värme.

Leveransomfattning:

Kompressor

Helhermetisk (rotation 105, scroll 108-110) suggaskyld med inbyggt termiskt motorskydd. Högtryckspressostat, lågtryckspressostat (tillval till 105).

Chassi

Självbärande chassi av galvaniserad stålplåt och hölje i epoxylackerad galvaniserad stålplåt. Vibrationsdämpande gummifötter.

Köldmediekrets

Avstängningskranar med Flare-anslutning, torkfilter. Aggregatet är evakuerat och fyllt med köldmedium R407C.

Luftkyld kondensor/förångare

med ytförstorade kopparrör och aluminiumlameller. Horisontalblåsande axialfläkt med steglöst varvtalsreglerbar ytterrotormotor.

Elutrustning

Kontaktor kompressor, kretskort med följande funktioner: återstartfördröjning, indikering HP/LP-larm.

Vi har grejerna som håller alla kalla & varma

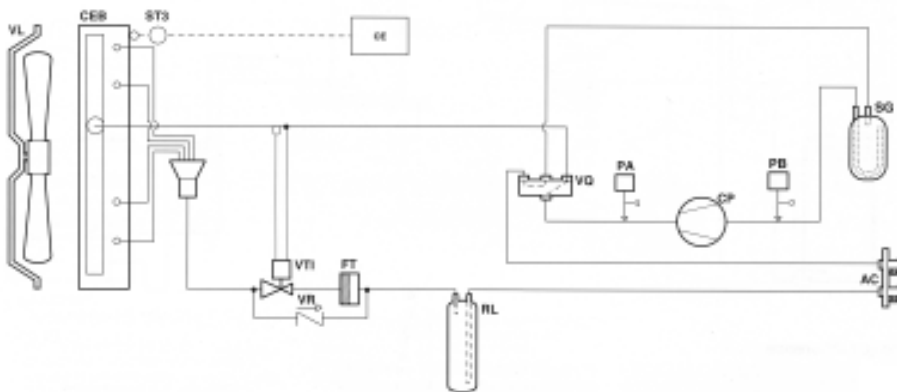


Tekniska Data

Utomhustemperatur				105		108		110	
-5°C	Q ₁	E _t	kW	4,45	1,56	8,43	2,80	8,46	3,23
0°C	Q ₁	E _t	kW	5,10	1,69	8,68	2,82	8,72	3,21
+5°C	Q ₁	E _t	kW	5,69	1,75	8,73	2,82	9,79	3,20
+7°C	Q ₁	E _t	kW	6,01	1,75	9,00	2,81	10,43	3,20
Förångningstemperatur				105		108		110	
+5°C	Q ₂	E _t	kW	5,40	1,62	8,40	1,92	9,10	2,66
+7°C	Q ₂	E _t	kW	5,82	1,64	9,70	1,90	9,87	2,65
+10°C	Q ₂	E _t	kW	6,51	1,70	10,35	1,86	11,57	2,62
Fläkt	antal/W			1/130		1/200		1/200	
Luftmängd	m ³ /h			2300		3950		3600	
Spänning	V/-/HZ			230/1/50		400/3/50		400/3/50	
Driftström	A			8,2		5,3		6,2	
Startström	A			41		40		46	
Rek.avsäker	A(T)			13		10		10	
Ljudtrycksnivå 5m	dB(A)			54		55		54	

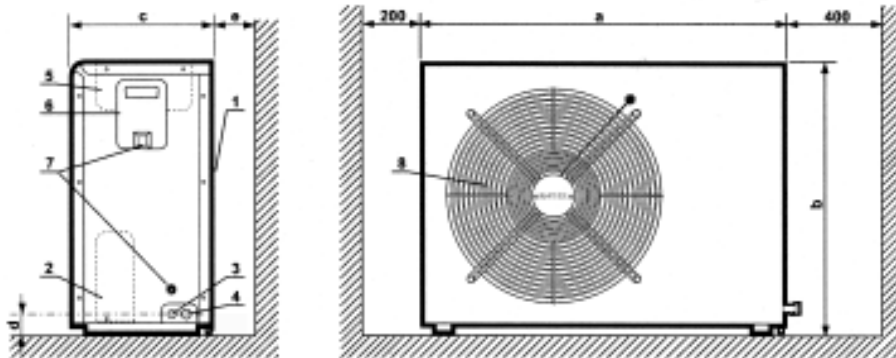
Effekterna (Q₂=kyla) och (E_t=el) gäller vid: Omg.luft temp. +25°C, Överhettning 10 K, R407C.
Effekterna (Q₁=värme) och (E_t=el) gäller vid kondenseringstemp. +45°C.

Flödesschema



- AC Kranar med flare anslutning
- CE Microprocessor
- CEB Kondensor-/förångarbatteri
- CP Rotationskompressor (105)
Scroll (108 & 110)
- FT Torkfilter (105)
- PA Högtryckspressostat
- PB Lågtryckspressostat (108 & 110)
- RL Köldmediebehållare
- SG Vätskeavskiljare
- ST3 Avfrostningsgivare
- VL Fläkt
- VQ Växelventil
- VR Backventil
- VTI Expansionsventil

Mått



- 1 Kondensor/förångare
- 2 Kompressor
- 3 Vätskeanslutning
- 4 Suggasanslutning
- 5 Elutrustning
- 6/7 El ansl.
- 8 Fläkt

Dimensioner	Modell	105	108	110
a	mm	790	830	830
b	mm	600	900	900
c	mm	300	300	300
d	mm	60	60	60
e	mm	200	250	250
Vikt	kg	60	88	90

Rördimensioner & längder

Modell	Röransl. dim.	5 m	10 m	15 m	20 m
105	Vätskeledning	1/4"	1/4"	-	-
	Sugledning	1/2"	1/2"	-	-
108	Vätskeledning	3/8"	3/8"		
	Sugledning	5/8"	5/8"		3/4"
110	Vätskeledning	3/8"	3/8"		
	Sugledning	5/8"	5/8"		3/4"