



WinPACK ECO



Kyl AMA PAK 5212/5312

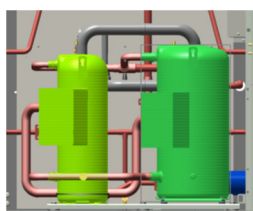


Pump & Tank

Leveransomfattning:

Scrollkompressorer (2st)

Hermetiska suggaskylta tandemkompressorer i 2 olika storlekar med inbyggt termiskt motorskydd. Hög- och lågtryckspressostat.



Köldmediekrets

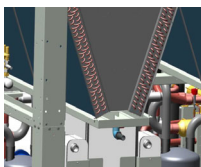
Torkfilter, expansionsventil. Aggregatet är evakuerat och fyllt med köldmedium **R32** (A2L, GWP 675) samt provkört. Köldmedielarm (LKD) i kompressorutrymmet som tillval.

Kondensor

Hellödd isolerad plattvärmeväxlare tillverkad i rostfritt syrafast stål. Isolerad med flexibel diffusionstät cellgummiisolering. Flödesvakt av differensstyp.

Luftberörd förångare

Batteri av kopparrör och aluminiumlameller med hydrofilbehandling. Tystgående horisontalblåsande varvtalsreglerade axialfläktar.



Hölje

Chassi av zinkgalvaniserad stålplåt. och hölje i aluminium, kompressorutrymmet beklätt med ljudisoleringsmattor. SAG vibrationsdämpare som tillval.

Elutrustning

Huvudbrytare, automatsäkringar för kompressor och manöver, kontakter för kompressor, plintar för externt summalarm, driftindikering samt start/stop. Fläktreglering.

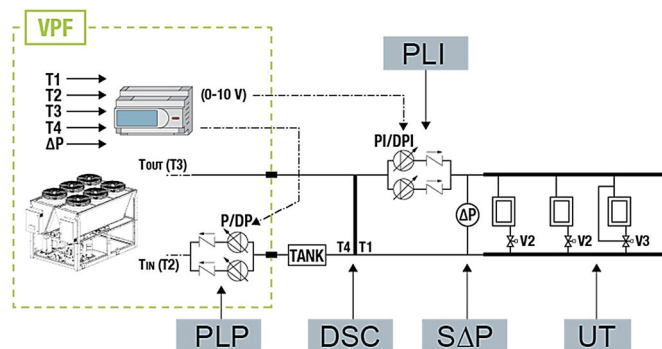
iDRHOSS Mikroprocessor

Adaptiv styrning vilken optimerar driften för lägsta energiförbrukning eller konstant värmebärartemperatur. Kontroll/reglering av olika börvärden. Display för hög och lågtryck, drift och larmindikeringar. Extern övervakning ModBus / LON som tillval.



Värmebärarkrets (Tillval Pump/Pump & tank)

Akkumulatortank med expansionskärl, cirkulationspump(ar). Avluftnings-, säkerhets-, påfyllnings- och avtappningsventiler.



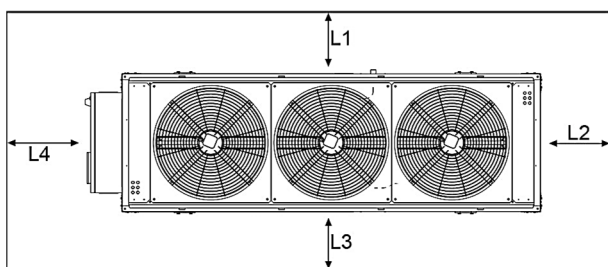
Tekniska data

Utomhustemp. °C	THAETI	2160		2180		4180		4200		4220		4240		4280		4330		4350											
Värmeeffekt Q ₁	EI E _t	Q ₁	E _t	Q ₁	E _t	Q ₁	E _t	Q ₁	E _t	Q ₁	E _t	Q ₁	E _t	Q ₁	E _t	Q ₁	E _t	Q ₁	E _t										
+7	kW	163	51	176	55	181	57	197	62	218	68	232	72	281	88	322	101	346	108										
+2		146	50	157	54	161	56	176	61	194	67	207	71	251	87	288	99	310	107										
0		139	49	151	53	154	55	168	60	185	66	197	70	240	87	276	99	297	106										
-2		133	49	144	53	147	55	160	60	177	66	189	70	229	86	264	98	284	105										
-7		119	48	129	52	131	54	143	59	157	65	169	68	204	85	236	97	255	104										
-10		111	47	121	51	122	53	134	58	146	64	158	67	190	85	221	96	239	103										
Komp./ Kap. steg	Antal	2 / 3				2 / 4				2 / 4				2 / 4															
Årsverkningsgrad	SCOP	3,96		3,98		3,81		3,76		3,79		3,79		3,93		3,9		3,85											
Fläktar st x effekt	n x kW	3 x 1,2				4 x 1,2				4 x 1,2				6 x 1,2															
Luftmängd	m ³ /h	57000				76000				76000				114000															
Driftström max	A	122		131		141		153		169		180		204		235		253											
Startström / mjukstart	A	457/294		466/303		345/249		396/280		412/297		422/307		457/319		570/335		588/353											
Vattenflöde	V _{nom}	26,5		28,2		29,9		32,5		35,9		39,6		46,3		53,3		57,3											
Tryckfall	dP _{nom}	32		35		22		23		27		22		31		27		31											
Tryck-upsättning	ASP1	119		111		117		106		87		83		80		108		94											
	ASP2	160		152		160		150		132		123		122		164		150											
Eleffekt P1/2	kW					2,2 / 3,0								3,0 / 4,0				4,0 / 5,5											
Driftström P1/2	A					4,6 / 6,3								6,3 / 7,6				7,6 / 10,5											
Akkumulatortank	l	360								700																			
Ljudnivå 10 m	dB(A)	59								58				60				61				62							
Längd x Djup x Höjd	mm	3670x 2480x 1130								2920 x 2480 x 2260								3670 x 2480 x 2260											
Vikt	kg	1455								1875				1925				2005				2450				2580			
med pump-tank		2015								2925								3000				3365				3490			
Köldmedium R32		27								31		32		40		42		55		58		59							
VB-anslutning	Victualic									2 1/2								3"											

Värmeeffekter Q₁ enligt EN 14511 vid värmebärare +40/+45°C. Flöde och tryckfall vid utomhus temperatur +7°C och RH 90%. 30% Etylenglykol.

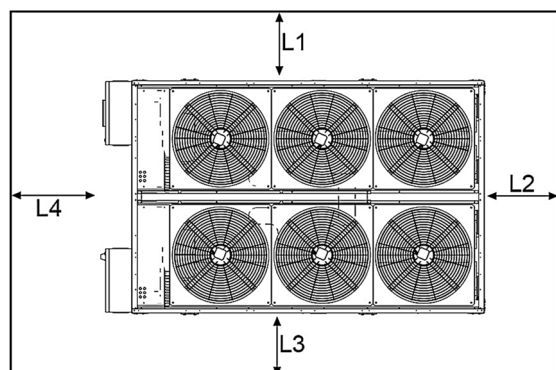
Fritt utrymme

2160-2180



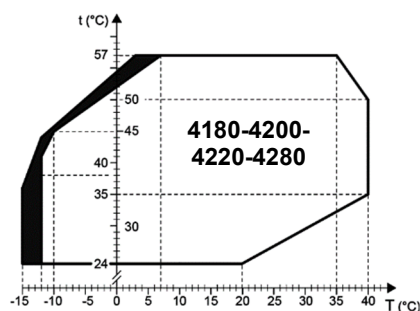
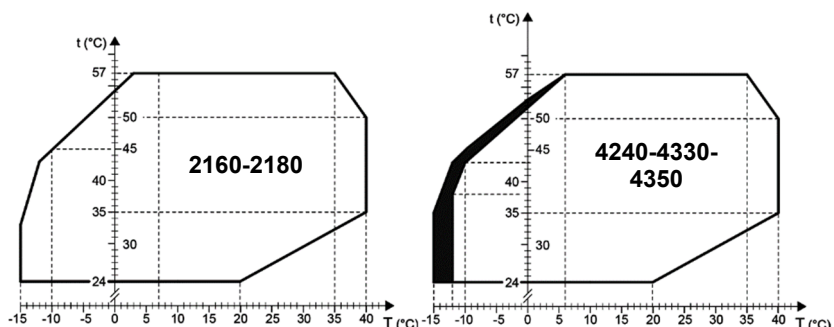
L1 (*)	mm	1500
L2 (**)	mm	1500
L3 (*)	mm	1500
L4 (***)	mm	1000

4180-4350



L1 (*)	mm	2000
L2 (**)	mm	1500
L3 (*)	mm	2000
L4 (***)	mm	1000

Arbetsområde



t(°C) Temperatur på producerat vatten
T(°C) Utomhustemperatur

□ Standardfunktion

■ Vinterdrift med tbh. EOLO

Min. ink. vatten 20°C
Max. ink. vatten 54°C

- (*) Vid installation av flera aggregat måste avståndet mellan batterierna vara minst 2 m.
(**) Min. avstånd för att demontera pump och tank. Om tillvalen inte finns, kan avståndet minskas.
(***) Minsta avstånd för att öppna elskåpet.