

# iSerien Luft-Vatten Värmepumpar integrerade inomhusenheter

iSERIEN med eMIX tappvarmvattenenhet sid. 2

iSERIEN med Hydronisk enhet sid. 7

iSERIEN med eMIX & Hydronisk enhet sid. 14

**eMIX** är en enhet som producerar tappvarmvatten i kombination med värmepump vid både kyl- och värmedrift året runt.

**Hydronisk enhet** producerar varmvatten för t ex golv-, vägg- eller takvärme, och lågtempererade radiatorer samt fläktkonvektorer, samtidigt med kylning eller uppvärmning av rum, med speciell köldmedieanslutning.



# iSERIEN Värmepump inomhusenheter med eMIX

## Egenskaper

Boxen medger installation i vägg av eMIX tappvarmvattenuenhet, som ingår i iSERIEN. Den speciella lösningen gör installationen enklare och optimerad i kombination med produktion av värme och kyla, som utförs med inomhusdelar för direktexpansion.

Boxen är utförd i galvaniserad plåt och består av komponenter för system med tappvarmvatten:

- Tappvarmvattentank i rostfritt stål;
- Anslutningskit till eMIX tappvarmvattenuenhet, med förberedda och anpassade samt isolerade rör;
- Säkerhets- och kontrollenheter.

## Dimensioner



# iSERIEN Värmepump inomhusenheter med eMIX

## Huvudkomponenter

1 eMIX tappvarmvattenuenhet

2

Varmvattentank enligt följande:

- Tank på 200 liter;
- AISI 316 L rostfritt stål;
- EPS grafitisolering (frigolit), tjocklek 25 mm.

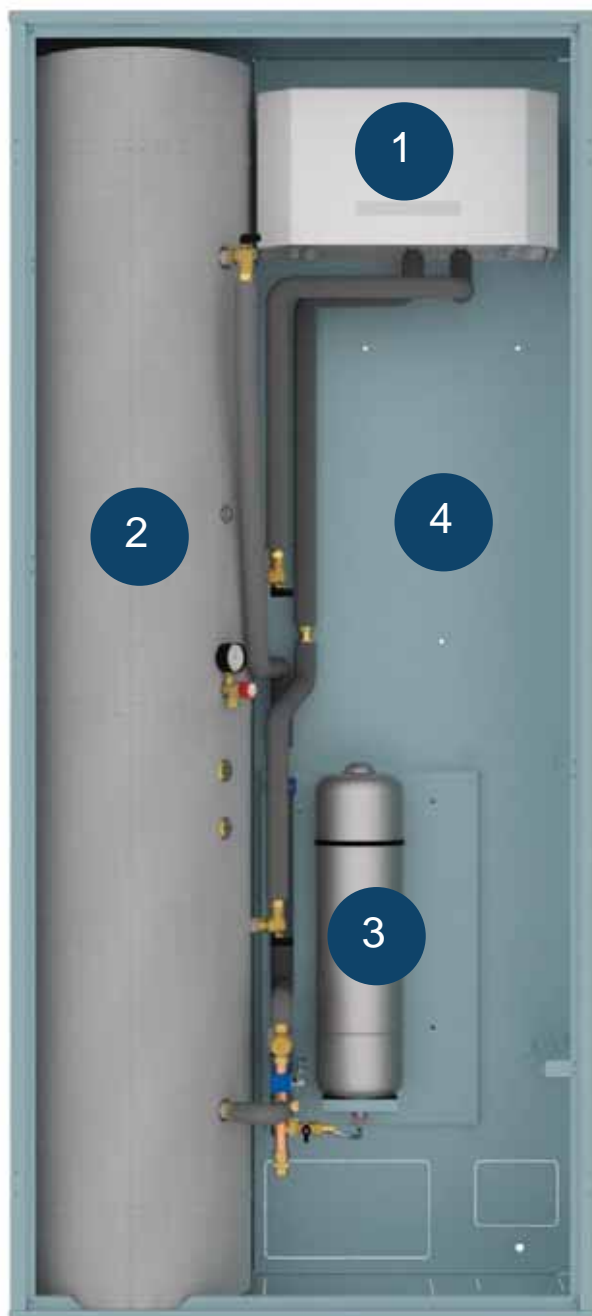
3

Hydraulisk anslutningskit till eMIX tappvarmvattenuenhet, vars huvudkomponenter är:

- termostatblandare 25-50 °C;
- 6 bar, 12 liters expansionskärl för den sanitära sidan;
- 6 bar säkerhetsventil.

4

Box i galvaniserad plåt med måtten:  
1000 x 415 x 2242 mm.

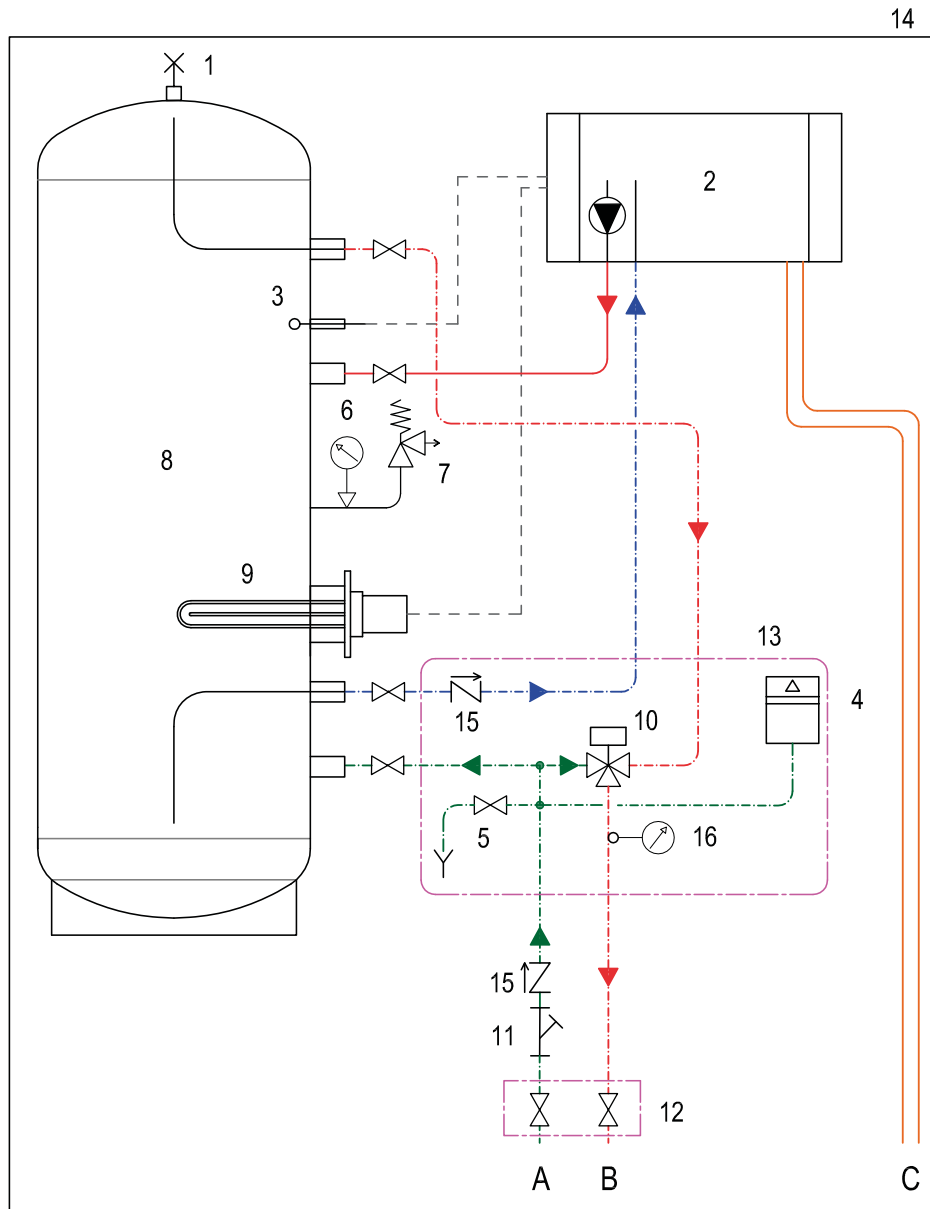


## Tillbehör

- > 1,5 kW elvärme (styrd av eMIX);
- > 2 avstängningsventiler;
- > vattenfilter

# iSERIEN Värmepump inomhusenheter med eMIX

## Vattenkrets



## Komponenter

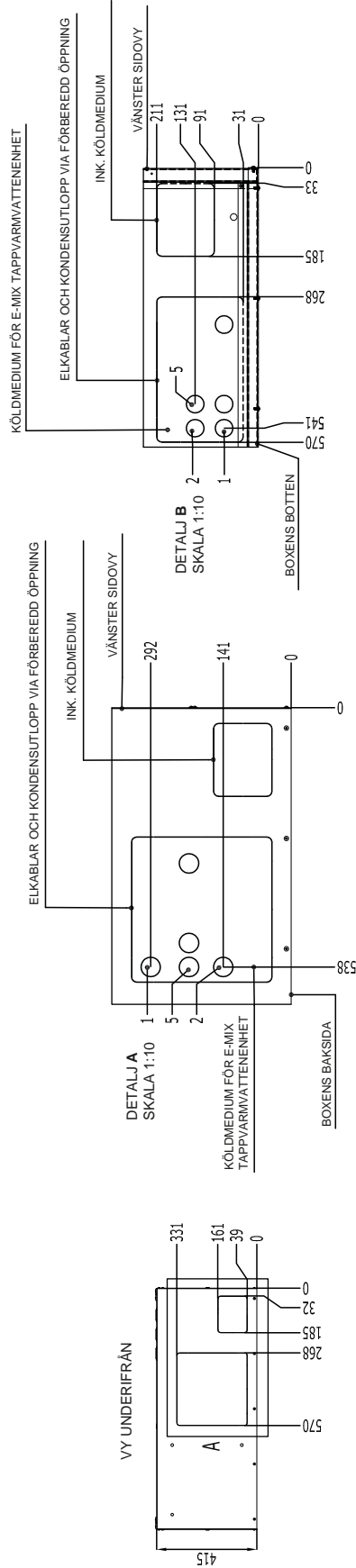
1. manuell avluftning för tappvarmvattentank
2. eMIX tappvarmvatteneinheit
3. uttag för temp. givare Ø 6 mm x 130 mm
4. 6 bar -12 liters expansionskärl för sanitära sidan
5. avtappningsventil Ø 1/2 "
6. 0-6 bar tryckmanometer
7. 6 bar säkerhetsventil för sanitära sidan
8. 200 liters varmvattentank i AISI 316L rostfritt stål - pmax 8 bar
9. 1.5 kW elvärme (tillval)
10. termostatblandare 25°C - 50°C Kv = 2.3 m³/h
11. vattenfilter för sanitärt kallvatten
12. kit med 3/4" avstängningsventiler (tillval)
13. förmoderad vattenmodul
14. metallhölje
15. backventil
16. kontaktermometer

## Anslutningar

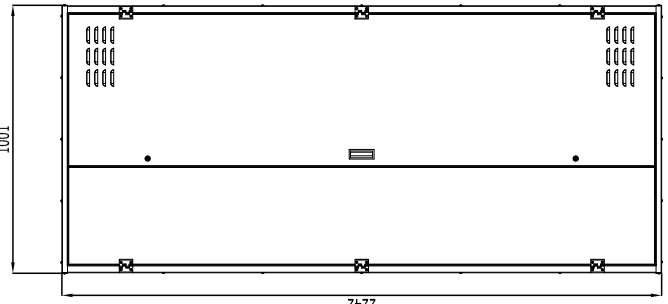
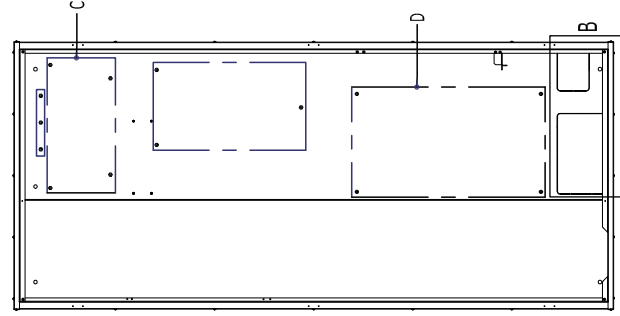
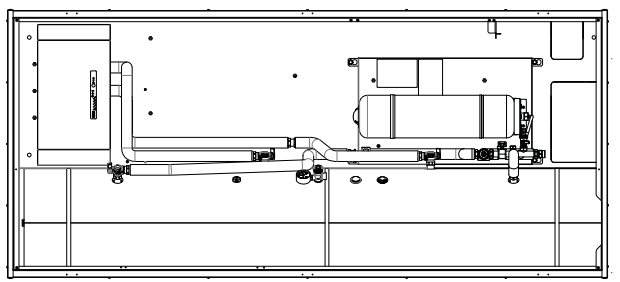
- A. 3/4" (utvändig) ink. kallvatten
- B. 3/4" (utvändig) utg. varmvatten
- C. 3/8" - 3/8" anslutningar för köldmedierör

# iSERIEN Värmepump inomhusenheter med eMIX

## Dimensioner

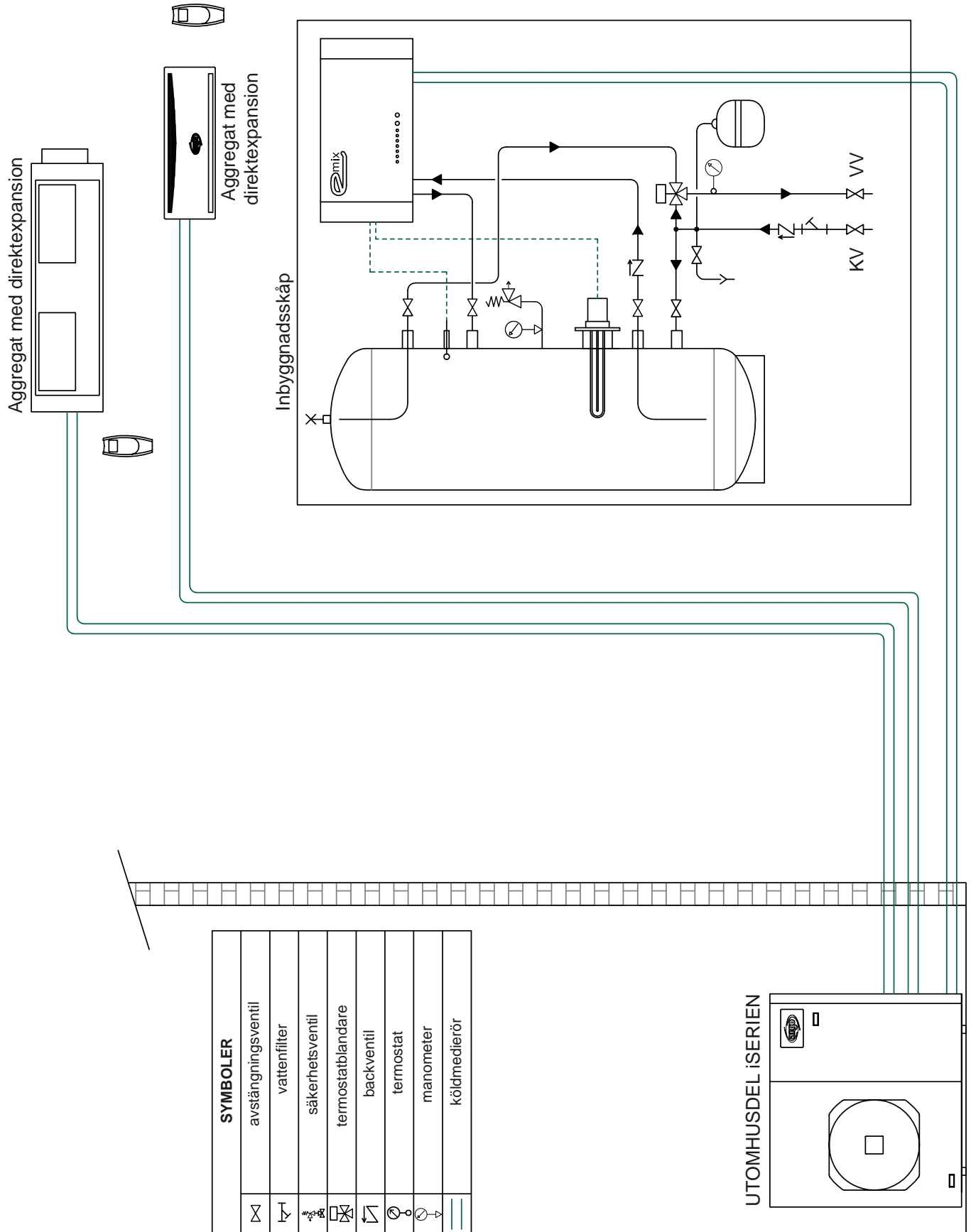


BENÄMNINGAR	
Ref.	Beskrivning
1	Ink. kallvatten Ø 3/4" utv.
2	Utg. varmvatten 3/4" utv.
5	Återcirkulation (tillbehör) 3/4" utv.
C	Installation eMIX Tappvarmvattenhet M8 (4X)
D	Förmonterat vattenkit M8 (4X)



# iSERIEN Värmepump inomhusenheter med eMIX

## Installationsexempel



# iSERIEN Värmepump inomhusenheter med Hydronisk enhet

## Egenskaper

Boxen kan byggas in i vägg vid installation med Hydronisk enhet i iSeriens system.

Denna specifika lösning förenklar och optimerar installationer med värme och/eller kyla med vattenburna enheter (radiatorer, fläktkonvektorer etc.).

Produktionen av tappvarmvatten sker via trevägsventil. Möjligheten att kyla rum med enheter för direktexpansion är oförändrad. Boxen är tillverkad av galvaniserad plåt, och innehåller komponenter för system med värme och/eller kyla samt produktion av varmvatten:

- Varmvattentank i rostfritt stål, försedd med fast korrugerad spiralvärmväxlare för att öka värmväxlingen;
- Anslutningskit till Hydronisk enhet med passande förberedda och isolerade rör samt intern ackumulering. Möjlighet att använda pump som medföljer aggregatet, eller annan pump, för konfiguration av den primära eller sekundära kretsen;
- Kontrollkomponenter för den sanitära- och byggnadssidan;
- Säkerhetsventil 6 bar för den sanitära sidan och 3 bar för byggnad.

## Dimensioner



# iSERIEN Värmepump inomhusenheter med Hydronisk enhet

## Huvudkomponenter

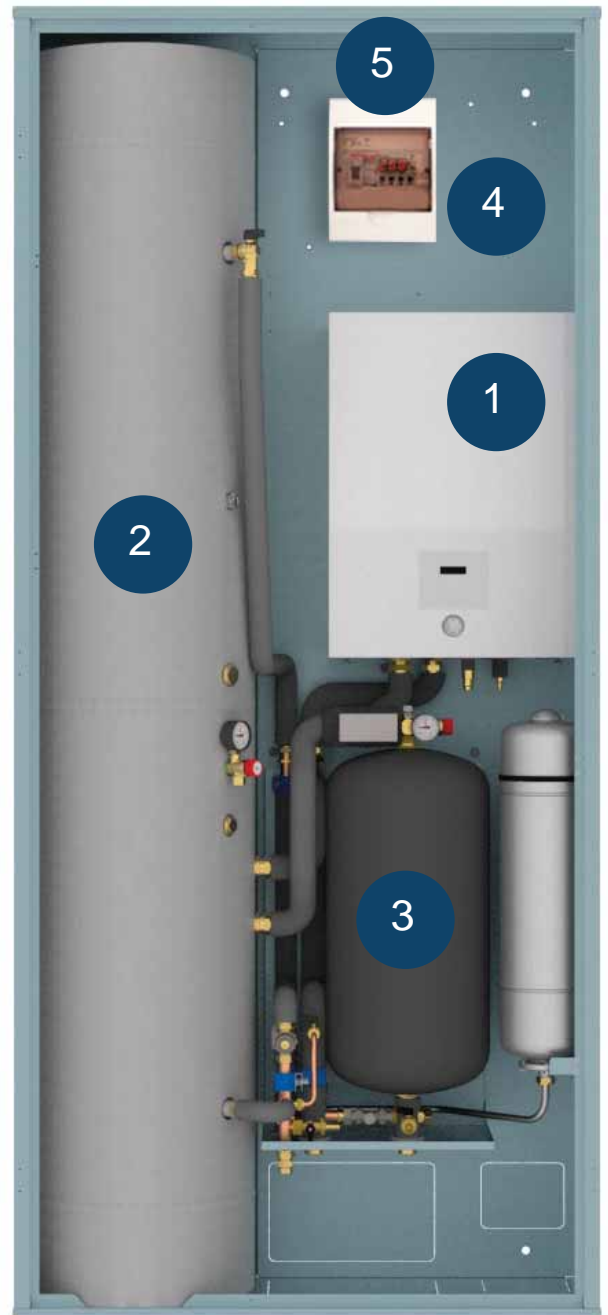
1 Hydronisk enhet

2 Varmvattentank enligt följande:  
- volym 200 liter  
- uppbyggd med AISI 316 L rostfritt stål  
- värmeväxlare i AISI 316 L rostfritt stål  
- EPS isolering med grafit, tjocklek 25 mm.

3 Huvudkomponenter för det hydrauliska anslutningskitet till Hydronisk enhet, består av:  
- 25 liters tank i AISI 316 L rostfritt stål  
- termostatblandare 25-50°C  
- expansionskärl 12 liter, 6 bar för sanitär sida  
- säkerhetsventil 6 bar för sanitär sida och 3 bar för byggnad  
- motorstyrd 3-vägsventil byggnad/sanitär och viceversa.

4 Inbyggnadsbox i galvaniserad plåt, dimensioner 1000x415x2242 mm.

5 Kontrollpanel för tappvarmvatten (option).



## Tillbehör

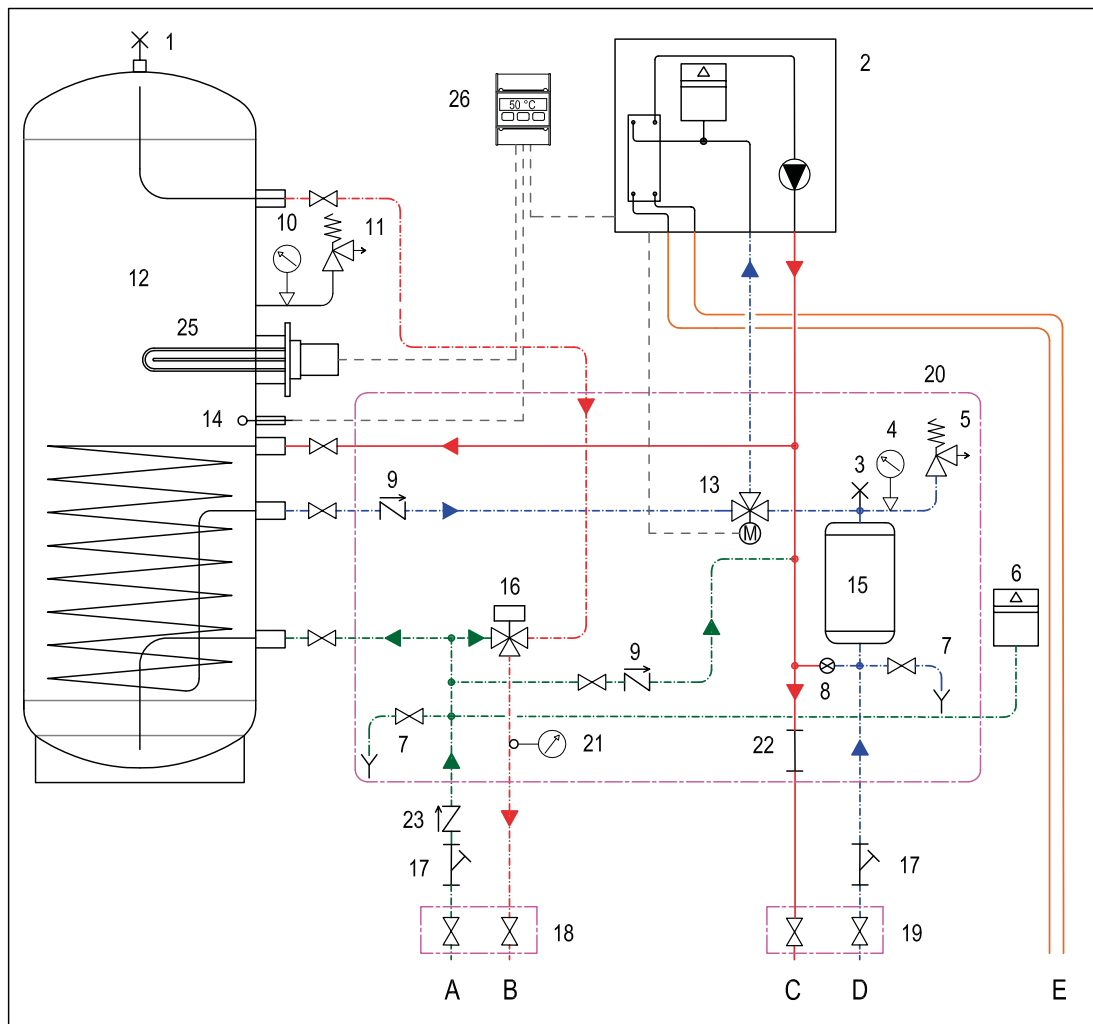
- > 1.5 kW elvärme (styrd av kontrollpanelen)
- > 2 avstängningsventiler på sanitär- och systemsida
- > vattenfilter
- > pumpkit för sekundär krets.



# iSERIEN Värmepump inomhusenheter med Hydronisk enhet

24

## Vattenkrets med kontrollpanel



## Komponenter

1. manuell avluftning för varmvattentank
2. UBV inomhusenhet (AUCV)
3. manuell avluftning för system
4. 0-4 bar tryckmanometer för system
5. 3 bar säkerhetsventil för system
6. 6 bar - 12 liter expansionskärl för sanitära sidan
7. avtappningsventil  $\varnothing$  1/2"
8. avstängningsventil (normalt stängd)
9. backventil
10. tryckmanometer 0-6 bar
11. 6 bar säkerhetsventil för sanitära sidan
12. 200 liter VV tank i AISI 316 L rostfritt stål - pmax 8 bar
13. motordriven avledningsventil
14. uttag för nedsänkningstermostat  $\varnothing$  6 mm x 130 mm
15. 25 liter teknisk lagringstank i AISI 316 L rostfritt stål
16. termostatisk blandningsventil 25 °C - 50 °C Kv = 2,3 m<sup>3</sup>/h
17. vattenfilter för system- och sanitär sida
18. 3/4" kit med avstängningsventiler (option)
19. 1" utv. kit med avstängningsventiler (option)
20. förmonterad vattenmodul
21. kontakttermometer
22. utrymme för sekundär krets pump
23. backventil för sekundär krets
24. inbyggnadsbox
25. 1,5 kW elvärme
26. kontrollpanel för tappvarmvatten

## Anslutningar

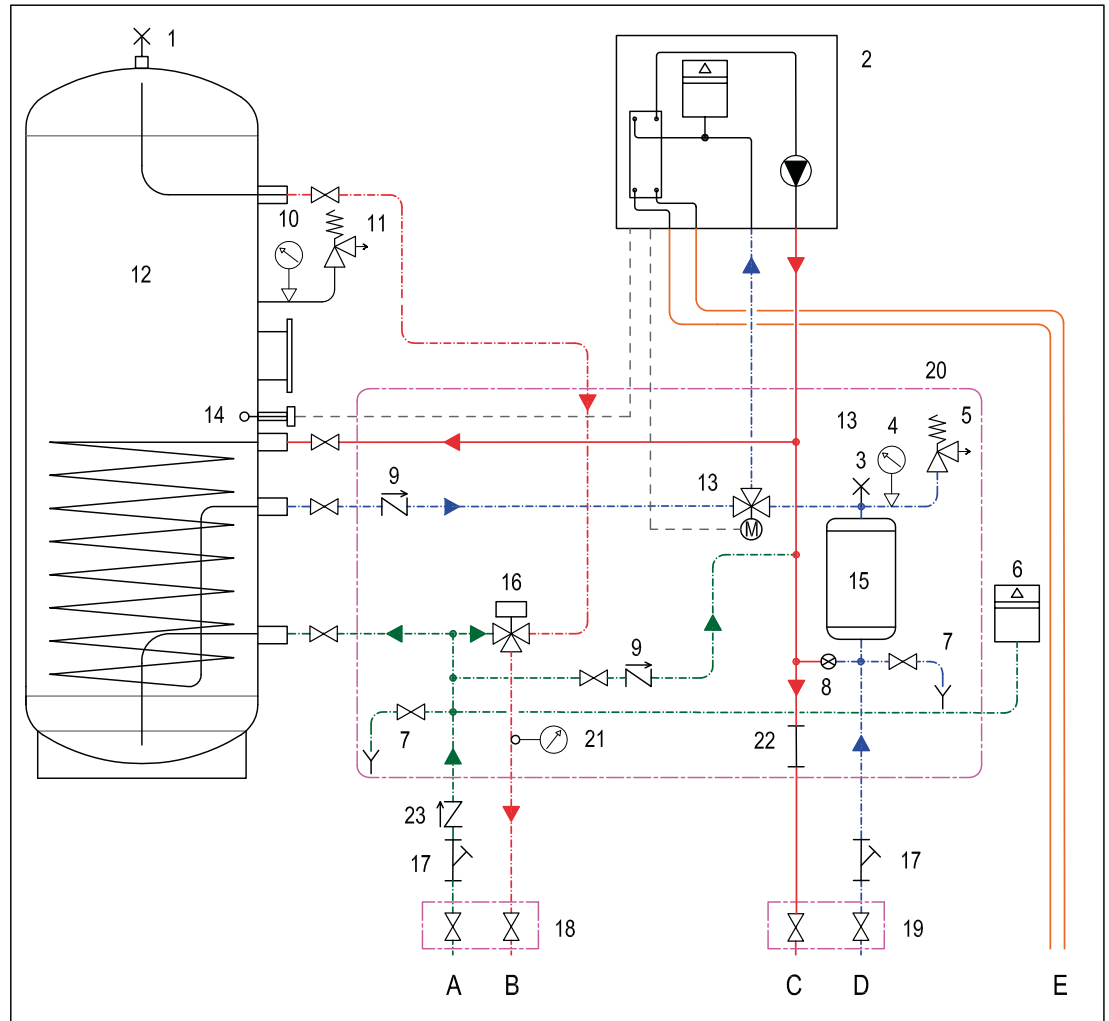
- A. 3/4" utv. för ink. kallvatten
- B. 3/4" utv. för utg. varmvatten
- C. 1" utv. systemutgång
- D. 1" utv. systemretur
- E. anslutning för köldmedierör inomhusdel

# iSERIEN Värmepump inomhusenheter med Hydronisk enhet

24

## Vattenkrets med förenklad lösning

I den förenklade lösningen medger inte nedsänkningstermostat direkt avläsning av varmvattnets lagrings-temperatur. Vidare kan elvärmn (om sådan används) inte hanteras som en specifik anslutning till Hydronisk enhet.



## Komponenter

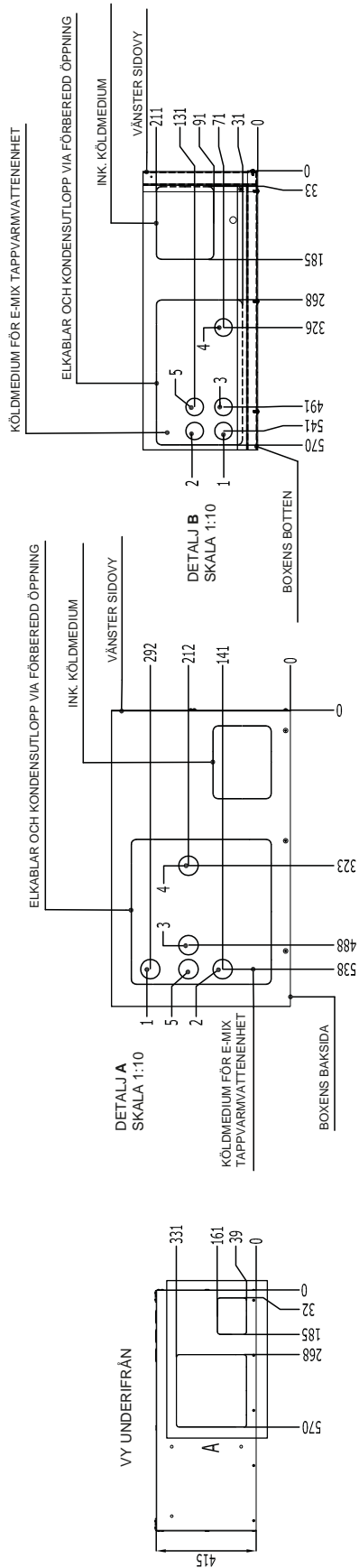
1. manuell avluftning för varmvattentank
2. AUBV inomhusdel (AUCV)
3. manuell avluftning för system
4. 0-4 bar tryckmanometer för system
5. 3 bar säkerhetsventil för system
6. 6 bar - 12 liter expansionskärl för sanitära sidan
7. avtappningsventil  $\varnothing$  1/2"
8. avstängningsventil (normalt stängd)
9. backventil
10. tryckmanometer 0-6 bar
11. 6 bar säkerhetsventil för sanitära sidan
12. 200 liter VV tank i AISI 316 L rostfritt stål - pmax 8 bar
13. motordriven avledningsventil
14. uttag för nedsänkningstermostat  $\varnothing$  6 mm x 130 mm
15. 25 liter teknisk lagringstank i AISI 316 L rostfritt stål
16. termostatisk blandningsventil 25°C - 50°C Kv = 2,3 m<sup>3</sup>/h
17. vattenfilter för system- och sanitär sida
18. 3/4" kit med avstängningsventiler (option)
19. 1" utv. kit med avstängningsventiler (option)
20. förmonterad vattenmodul
21. kontakttermometer
22. utrymme för sekundär krets pump
23. backventil för sekundär krets
24. inbyggnadsbox

## Anslutningar

- A. 3/4" utv. för ink. kallvatten
- B. 3/4" utv. för utg. varmvatten
- C. 1" utv. systemutgång
- D. 1" utv. systemretur
- E. anslutning för köldmedierör inomhusdel

# iSERIEN Värmepump inomhusenheter med Hydronisk enhet

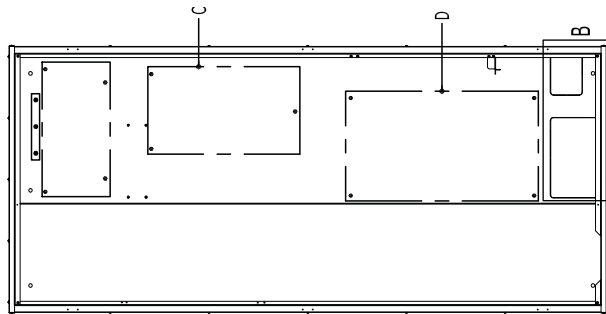
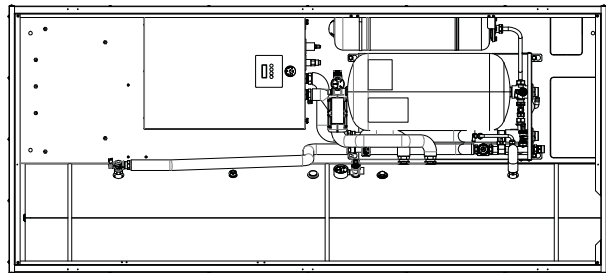
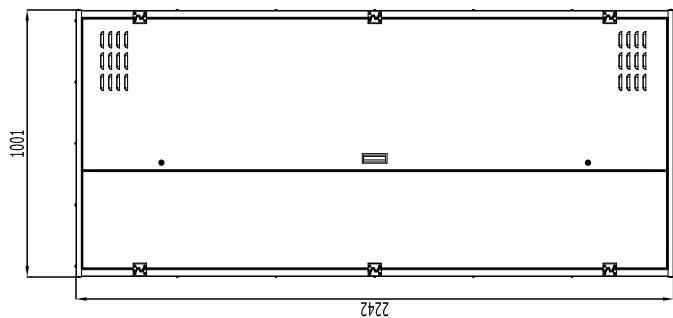
## Dimensioner



SIDOVY HÖGER



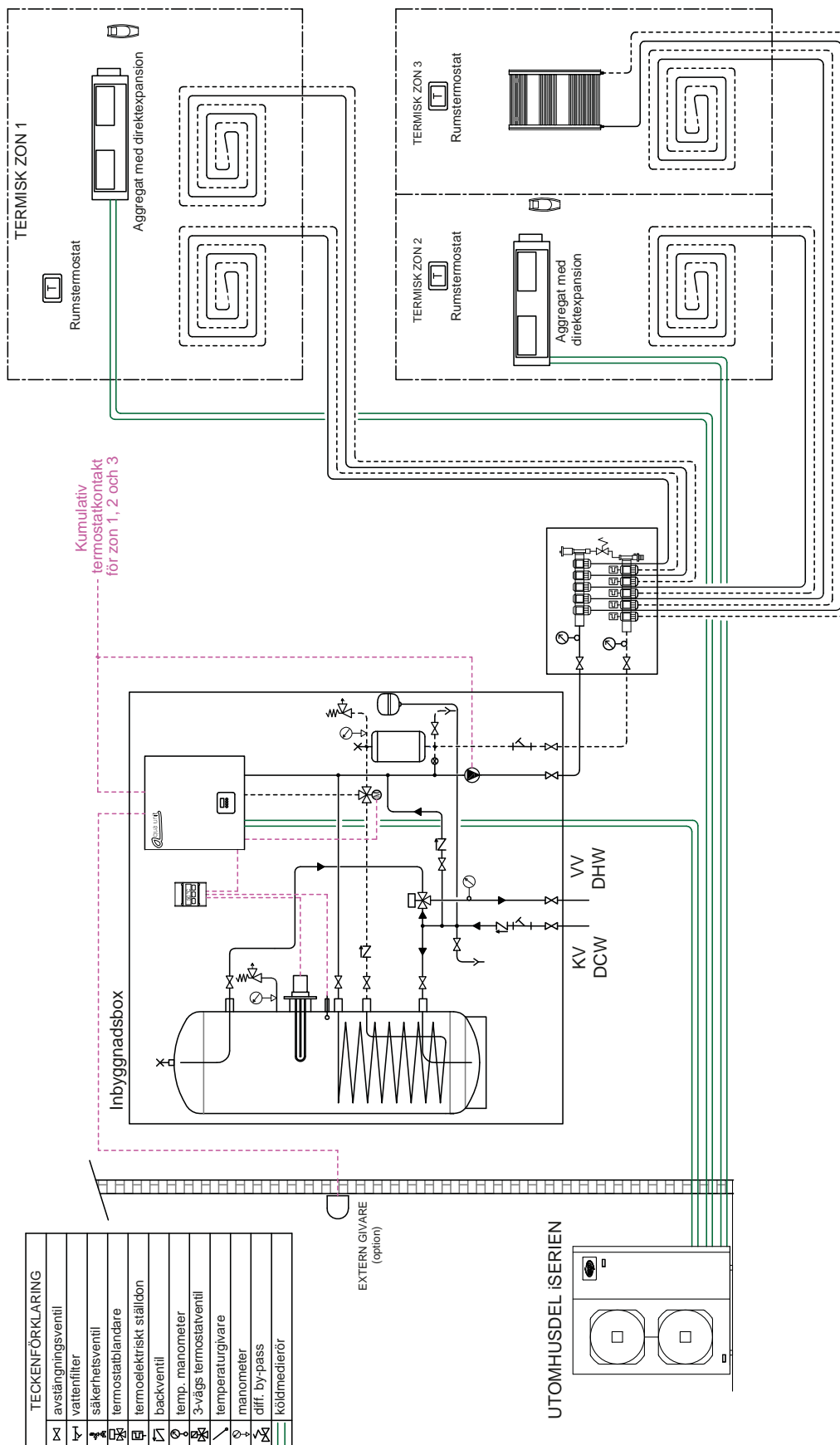
VY FRAMIFRÅN



BENÄMNINGAR		
Ref.	Beskrivning	Ø
1	Ink. kallvatten	3/4" utv.
2	Utg. varmvatten	3/4" utv.
3	System utg.	1" utv.
4	System retur	1" utv.
5	Återcirkulation (tillbehör)	3/4" utv.
C	Hydronisk enhet installation	M8 (4X)
D	Hydrauliskt kit	M8 (4X)

# iSERIEN Värmepump inomhusenheter med Hydronisk enhet

## Installationsexempel



# iSERIEN Värmepump inomhusenheter med Hydronisk enhet

## Egenskaper

Boxen kan byggas in i vägg vid installation med Hydronisk enhet i iSerien, och produktion av tappvarmvatten med eMIX tappvarmvattenuheten. Denna specifika lösning förenklar och optimerar installationer med värme och/eller kyla med vattenburna enheter (radiatorer, fläktkonvektorer etc.). Möjligheten att kyla rum med enheter för direktexpansion är oförändrad.

Produktionen av varmvatten sker under värmeåtervinning vid kyl drift med aggregat för direktexpansion. Boxen är tillverkad av galvaniserad plåt, och innehåller komponenter för system med värme och/eller kyla samt produktion av varmvatten:

- Varmvattentank i rostfritt stål;
- Anslutningskit till eMIX tappvarmvattenuheten och Hydronisk enhet, med passande förberedda och isolerade rör samt intern ackumulering.  
Möjlighet att använda pump som medföljer aggregatet, eller annan pump, för konfiguration av den primära eller sekundära kretsen;
- Kontrollkomponenter för den sanitära- och byggnadssidan;
- Säkerhetsventil 6 bar för den sanitära sidan och 3 bar för byggnad.

## Dimensioner



# Integrerade värmepumpsenheter med eMIX och Hydronisk enhet

## Egenskaper

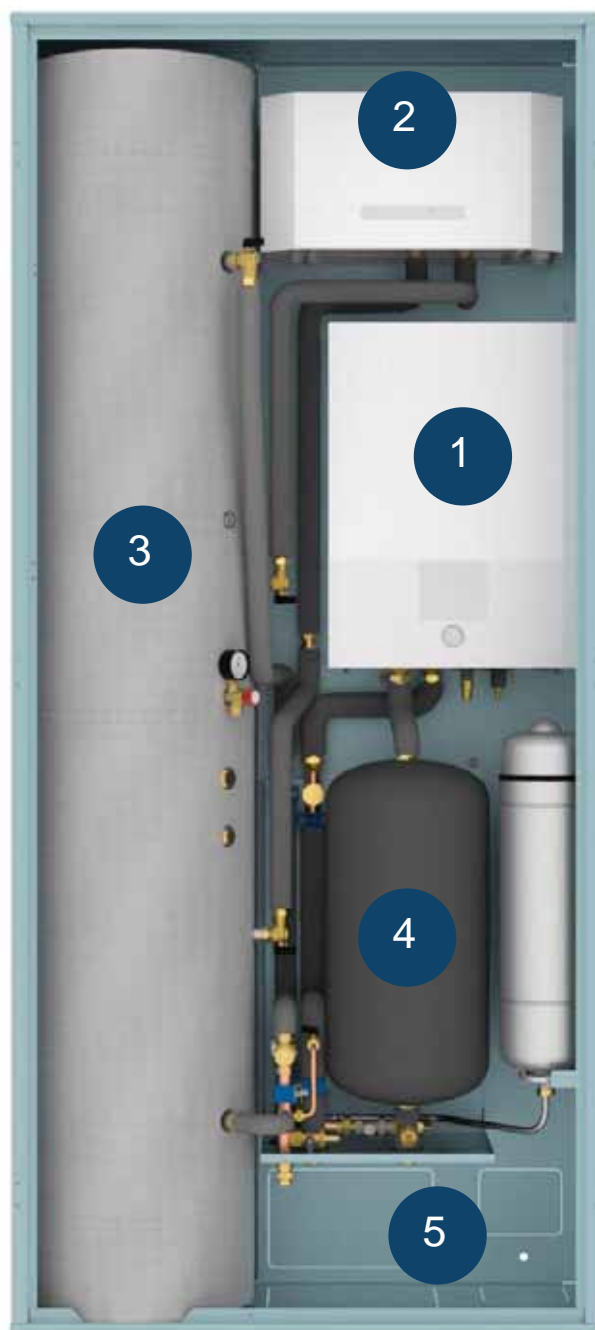
1 Hydronisk enhet

2 eMIX tappvarmvattensenhet

3 Varmvattentank enligt följande:  
- volym 200 liter  
- uppbyggd med AISI 316 L rostfritt stål  
- EPS isolering med grafit, tjocklek 25 mm.

4 Hydrauliskt anslutningskit till Hydronisk enhet och eMIX tappvarmvattensenhet, där huvudkomponenterna är:  
- 25 liters tank i rostfritt stål;  
- termostatblandare 25-50°C;  
- 6 bar, 12 liters expansionskärl för den sanitära sidan;  
- 6 bar säkerhetsventil på sanitära sidan och 3 bar på byggnadssidan.

5 Box i galvaniserad plåt med måtten:  
1000 x 415 x 2242 mm.

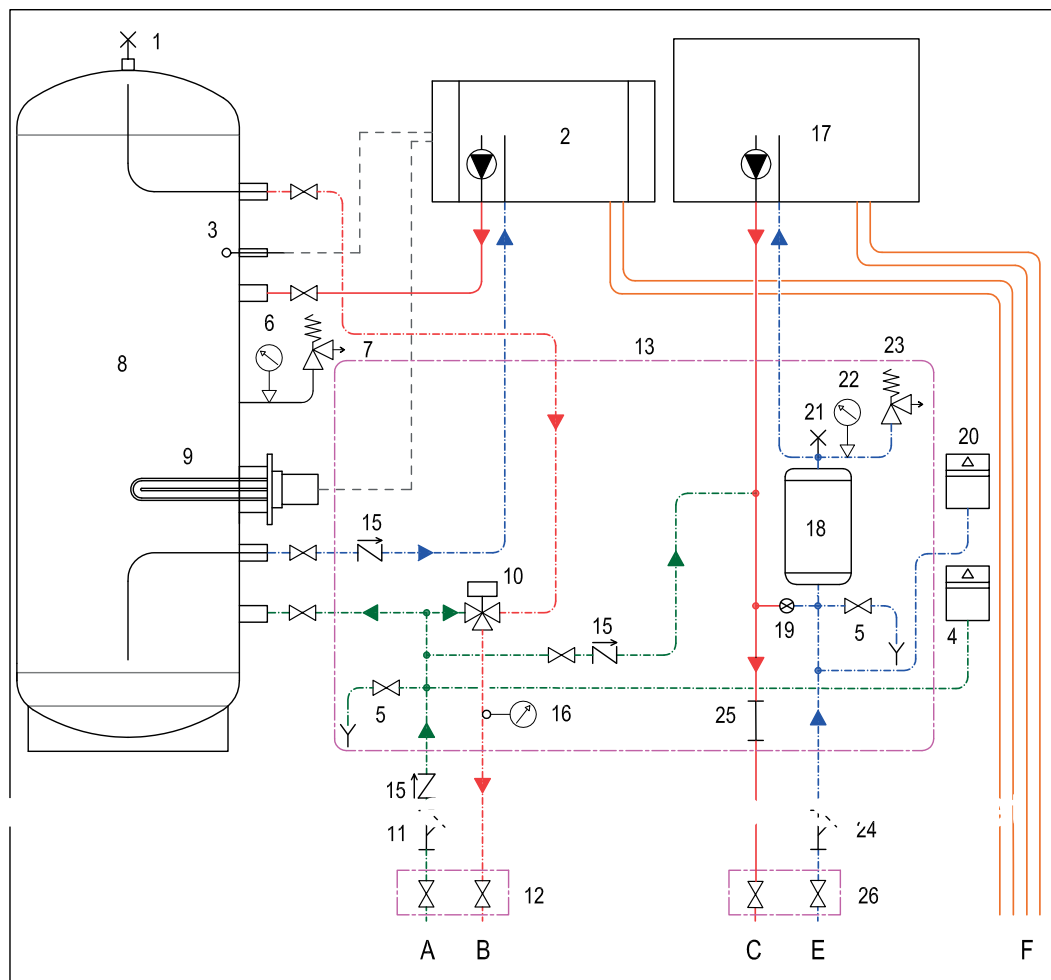


## Tillbehör

- > 1.5 kW elvärme (styrd av eMIX);
- > 2 avstängningsventiler på sanitär- och byggnadssidan;
- > vattenfilter;
- > sekundär krets pump kit.

# Integrerade värmepumpsenheter med eMIX och Hydronisk enhet

## Vattenkrets



## Komponenter

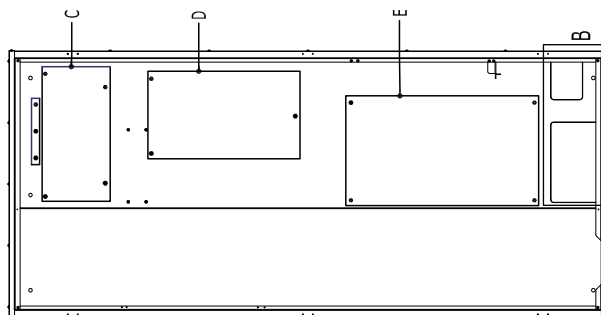
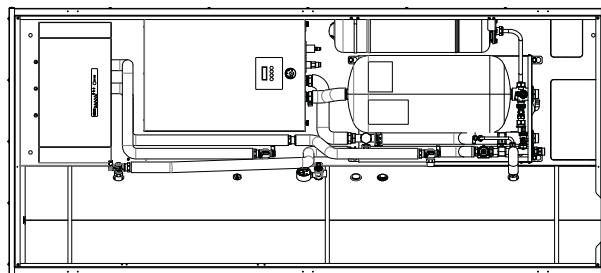
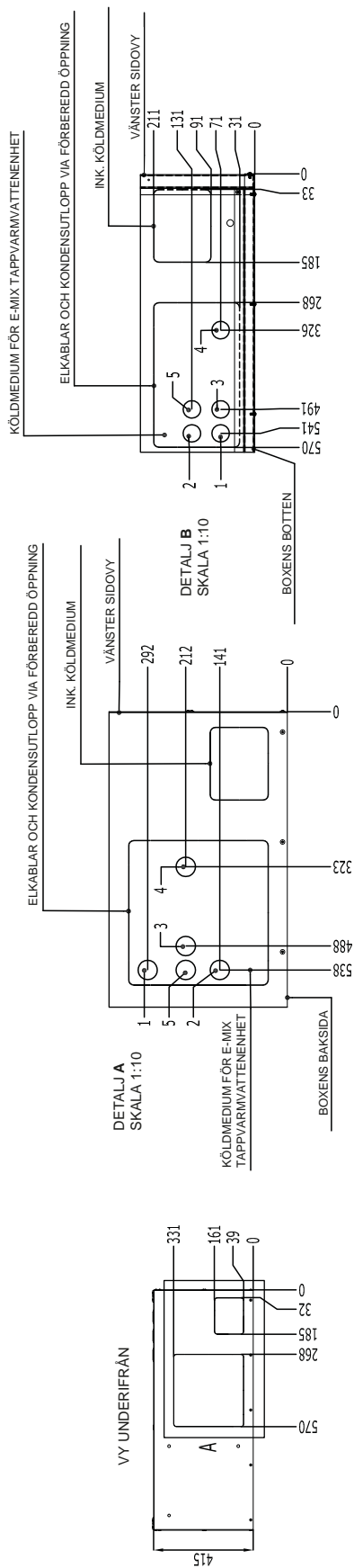
1. manuell avluftning för varmvattentank
2. eMIX tappvarmvattenuenhet
3. uttag för temp. givare Ø 6 mm x 130 mm
4. 6 bar - 12 liter expansionskärl för sanitära sidan
5. avtappningsventil Ø 1/2"
6. 0-6 bar tryckmanometer
7. 6 bar säkerhetsventil för sanitära sidan
8. 200 liter VV tank i AISI 316 L rostfritt stål - pmax 8 bar
9. 1,5 kW elvärmme (option)
10. termostatisk blandningsventil 25°C - 50°C Kv = 2,3 m³/h
11. vattenfilter för KV
12. 3/4" kit med avstängningsventiler (option)
13. förmonterad vattenmodul
14. inbyggnadsbox
15. backventil
16. kontakttermometer
17. inomhusdel Hydronisk enhet
18. 25 liter teknisk lagringstank i AISI 316 L rostfritt stål
19. avstängningsventil
20. 12 liters expansionskärl för system
21. manuell avluftning för system
22. 0-4 bar tryckmanometer
23. 3 bar säkerhetsventil för system
24. vattenfilter för system
25. utrymme för sekundär krets pump
26. 1" utv. kit med avstängningsventiler (option)

## Anslutningar

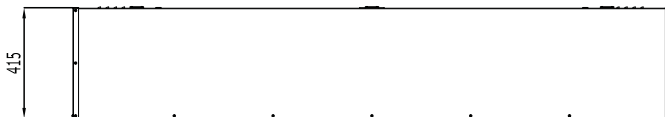
- A. 3/4" utv. för ink. kallvatten
- B. 3/4" utv. för utg. varmvatten
- C. 1" utv. systemutgång
- D. 1" utv. systemretur
- E. anslutning för köldmedierör för eMIX och Hydronisk enhet

# Integrerade värmepumpsenheter med eMIX och Hydronisk enhet

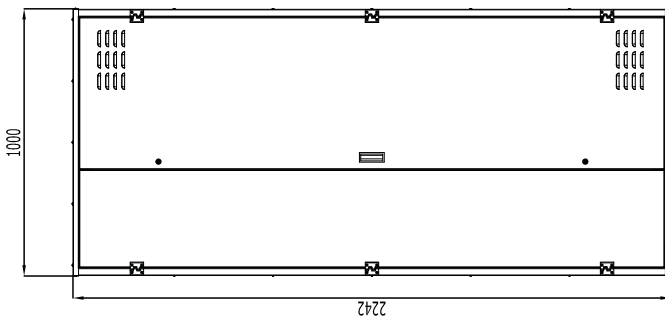
## Dimensioner



SIDOVY HÖGER



VY FRAMIFRÅN

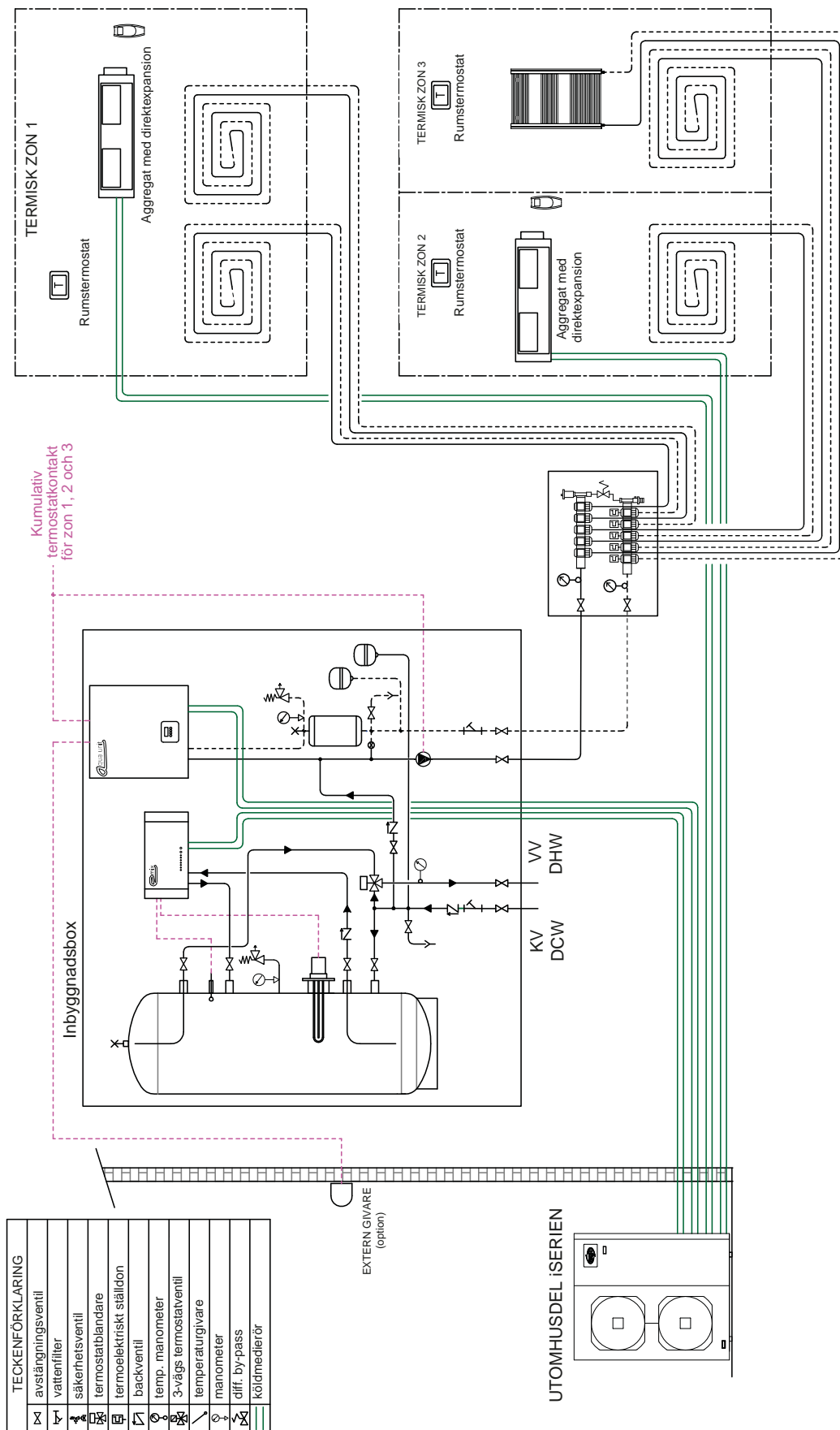


BENÄMNINGAR		
Ref.	Beskrivning	Ø
1	Ink. kallvatten	3/4" utv.
2	Utg. varmvatten	3/4" utv.
3	System utg.	1" utv.
4	System retur	1" utv.
5	Återcirkulation (tillbehör)	3/4" utv.
C	installation eMIX tappvarmvattenenhet	M8 (4X)
D	Hydronisk enhet installation	M8 (4X)
E	Hydrauliskt kit	M8 (4X)



# Integrerade värmepumpsenheter med eMIX och Hydronisk enhet

## Installationsexempel





eMIX tappvarmvattenenhet



Hydronisk enhet

