

För anslutning till FJÄRRKYLA



VCE-fläktkonvektorer från Ventilclima

karaktäriseras av de kompakta måtten och ett djup på endast 220mm. 9 storlekar erbjuder 7 olika installationsmöjligheter som:

- vertikal montering på vägg eller fötter, returluftsintag framifrån eller underifrån
- horisontalt takmontage med returluft under eller bak
- vertikalt/horisontell inbyggnad, utan kåpa.

För komplett modellprogram, se vår huvudbroschyr.

Ett omfattande tillbehörsprogram ger bl.a. följande alternativ

- 2/3-vägsventil och multifunktionstermostat
- till/frånluft med rak eller 90° anslutning (vid inbyggnad)
- täckpanel i trä eller lackerat stål (vid inbyggnad)
- tillbehör och specialutförande enligt önskemål

Tysta Fläktar

Konvektorena har 1, 2 eller 3 centrifugalfläktar i aluminium med dubbla insug, och är statiskt och dynamiskt balanserade. Direktkopplad, helkapslad elmotor med driftkondensator och inbyggt överbelastningsskydd. Gummidämpad upphängning för tyst och vibrationsfri drift. 6 hastigheter (5 för VCE 110-120), varav 3 är inkopplade.



Luftfilter

Lätt löstagbart och placerat i undre delen av aggregatet, bestående av metallram och filtermaterial.

4 rörrader optimerad Värmeväxlare för låga flöden,

i koppar med aluminiumlameller. Vattenanslutningarna har invändig rörgång med lättåtkomliga avluftningsnipplar. I standardutförande sitter anslutningarna på vänster sida, men kan även levereras på höger sida.

Robust Chassi

Stommen är uppbyggd av galvaniserad stålplåt med montagehål för vägg/takmontage. Båda utföranden är försedda med dropplåt och anslutning för dränering av kondensat. Dropplåt för ventiler finns som tillbehör. Dropplåt och alla kalla delar är isolerade.

Elegant Ytterhölje

Modernt och elegant formgivet för att passa in i olika miljöer. Tillverkad av lackerad stålplåt som är skyddad mot korrosion, kemikalier och lösningsmedel. Ställbara luftgaller i ABS plast.

Kontrollpanel

Väggmodell (standardutförande): lätt åtkomlig och placerad under lock i gallret på motsatt sida mot vattenanslutningarna. Från-/ sommar-/ vinter-/ hastighetsomkopplare.

Fabriksmonterat (som tillval): termostat med bulb, (TA).

För tak och inbyggnadsmodeller: elanslutningsdosa för anslutning till valfri extern termostat, / hastighetsomkopplare.



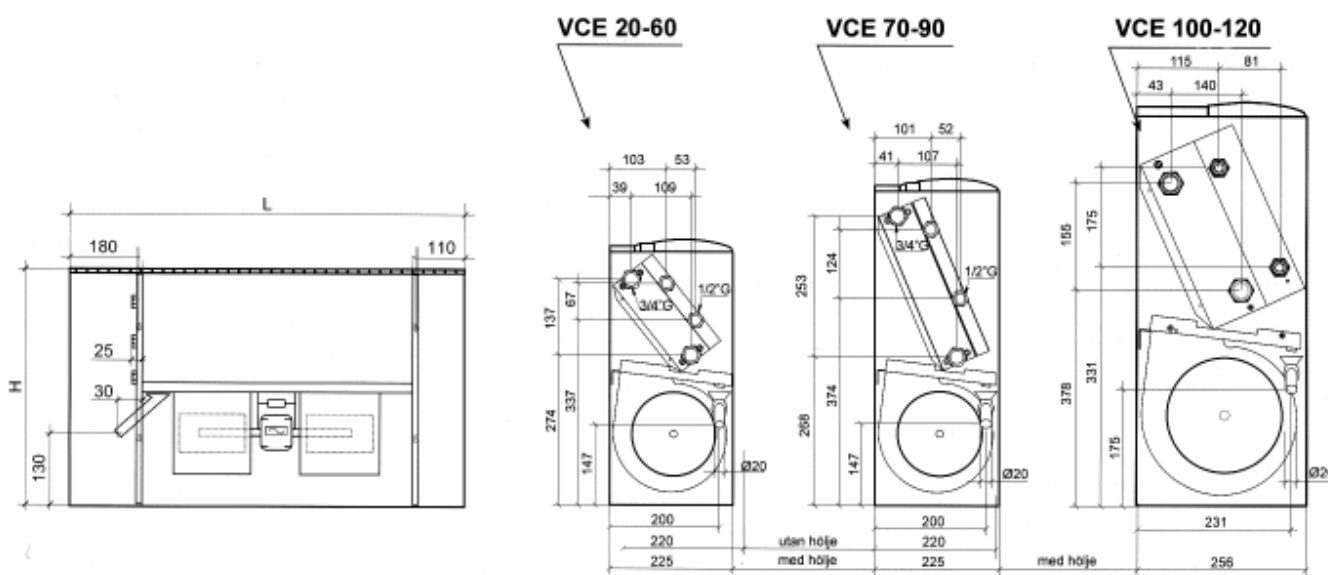
Vi har grejerna som håller alla kalla

Tekniska Data

Modell	VCE		20	30	40	50	60	70	80	90	100	110	120	
Temp. °C		2-rörs-system (4-radsbatteri)												
Vatten	Rum50% RH	Effekter												
7/17	24	Total	W	1354	1760	1926	2604	2852	3402	4780	4992	5473	6721	7243
		Sens.	W	1283	1671	1806	2473	2675	3103	4546	4681	5063	6305	6700
8/16	22	Sens.	W	1069	1393	1505	2061	2229	2586	3789	3901	4219	5254	5583
13/17	22	Sens.	W	749	975	1054	1443	1560	1810	2652	2731	2953	3678	3908
Flöde		I/h		116	151	166	224	245	293	411	429	471	578	623
Tryckfall		kPa		2	4	5	11	12	24	8	9	11	18	20
Luftmängd		m³/h		375	498	506	756	769	824	1403	1334	1434	1916	1908
Ljudeffekt enligt Eurovent ISO 23741. <i>Ljudtrycksnivån är 8 - 12 dB(A) lägre.</i>		1		33	31	30	38	39	35	53	52	53	48	48
		2		37	34	34	40	40	39	57	56	54	51	51
		3	dB(A)	41	41	41	44	44	43	59	59	57	55	57
		4		45	45	45	48	48	47	62	62	60	57	60
		5		50	48	48	52	52	53	64	64	62	65	66
		6		54	52	52	57	57	57	67	67	65	-	-

Spänning 230 / 1 / 50													
Motoreffekt	W	54	60	61	99	99	97	210	207	213	277	273	
Driftström max.	A	0,25	0,28	0,28	0,45	0,45	0,45	0,96	0,95	0,97	1,27	1,25	

Effekterna gäller vid max. fläkthastighet, fetmarkerat = fabriksinställt. **För korrektionsfaktorer - se vår huvudbroschyr.**



Modell	VCE	20	30	40	50	60	70	80	90	100	110	120
Fläktar	Antal	1	2	2	2	2	2	3	3	3	3	3
Rör-rader	Antal	4	4	4	4	4	4	4	4	4	4	4
Anslutning	"	3/4	3/4	3/4	3/4	3/4	3/4	3/4	3/4	3/4	3/4	3/4
Kondensatansl.	Ømm	20	20	20	20	20	20	20	20	20	20	20
Höjd med hölje (H)	mm	480	480	480	480	480	585	585	585	602	602	602
Höjd utan hölje	mm	460	460	460	460	460	565	565	565	582	582	582
Bredd med hölje (L)	mm	860	1060	1060	1260	1260	1260	1460	1460	1660	1960	1960
Djup med hölje	mm	225	225	225	225	225	225	225	225	256	256	256
Djup utan hölje	mm	220	220	220	220	220	220	220	220	251	251	251
Nettovikt	Kg	17	22	23	27	28	30	35	36	46	55	57

Vi förbehåller oss rätten att utan avisering ändra och korrigera uppgifter.