



VBO-fläktkonvektorer från Ventilclima

karaktäriseras av den mycket låga höjden på endast 415 mm. Följande utföranden finns::

- vertikal montering på vägg (x5) returluftintag framifrån
- vertikal montering på vägg, utan kåpa (x2) för inbyggnad, returluftintag framifrån
- horisontell montering i tak, utan kåpa (x3) för inbyggnad, returluftintag bakifrån

Tysta Fläktar

Konvektorena har centrifugalfläktar i aluminium med dubbla insug, och är statiskt och dynamiskt balanserade. Direktkopplad, helkapslad elmotor med driftkondensator och inbyggt överbelastningsskydd. Gummidämpad upphängning för tyst och vibrationsfri drift. 6 hastigheter varav 3 är inkopplade.

Högeffektiva Värmeväxlare

Standardutförande i koppar med aluminiumlameller. Vattenanslutningarna har invändig rörgång med lätt-åtkomliga avluftningsnipplar. I standardutförande sitter anslutningarna på vänster sida, men kan även levereras på höger sida.

Robust Chassi

Stommen är uppbyggd av galvaniserad stålplåt med montagehål för väggmontage. Försedda med dropplåt och anslutning för dränering av kondensat. Dropplåt för ventiler finns som tillbehör. Dropplåt och alla kalla delar är isolerade.

Elegant Ytterhölje

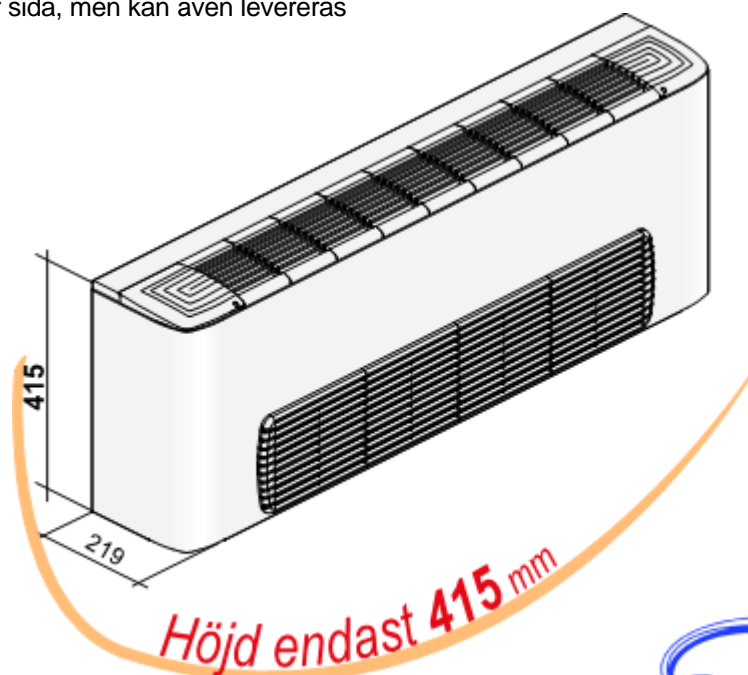
Modernt och elegant formgivet för att passa in i olika miljöer. Tillverkad av lackerad stålplåt som är skyddat mot korrosion, kemikalier och lösningsmedel. Ställbara luftgaller i ABS plast.

Kontrollpanel

Väggmodell (x5): TAE elektroniskt termostat, lätt åtkomlig och placerad under lock i gallret på motsatt sida mot vattenanslutningarna .
Från-/ sommar-/ vinter-/ hastighetsomkopplare.

Luftfilter

Lätt löstagbart och placerat i undre delen av aggregatet, bestående av metallram och filtermaterial.



Vi har grejerna som håller alla kalla

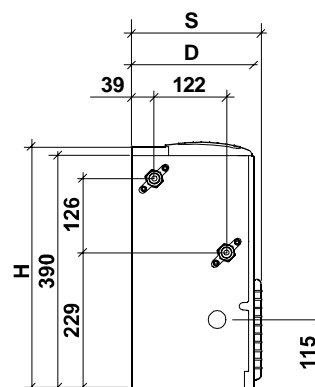
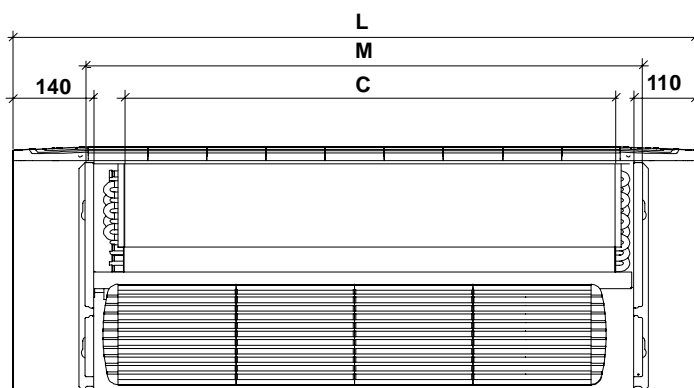
Tekniska Data

| Modell VBO | | 010 | 020 | 030 | 040 | 050 | | |
|-----------------------------|--------------|--------------------------------------|-------|-------|-------|-------|-------|--------|
| Temp. °C | | 2-rörs-system (3-radsbatteri) | | | | | | |
| Vatten | Rum 50% RH | E f f e k t e r | | | | | | |
| 7/12 | 27 | Total | W | 969 | 1.956 | 2.824 | 3.664 | 5.226 |
| | | Sens. | W | 815 | 1.454 | 2.031 | 2.659 | 3.796 |
| 50 | 20 | Värme | W | 1.549 | 2.434 | 3.296 | 4.359 | 6.116 |
| 70/60 | 20 | | W | 3.387 | 4.116 | 5.512 | 7.314 | 11.057 |
| Flöde | Kyla | | l/h | 167 | 337 | 487 | 632 | 901 |
| Flöde | Värme, 70/60 | | l/h | 292 | 355 | 475 | 631 | 953 |
| Tryckfall | Kyla | | kPa | 3,03 | 10,5 | 24,3 | 15,4 | 33,9 |
| | Värme, 70/60 | | kPa | 3,65 | 9,35 | 19,7 | 12,8 | 32,5 |
| Luftmängd | | | m³/h | 268 | 337 | 432 | 577 | 834 |
| Ljudeffekt enl. ISO 23741 * | | | dB(A) | 57 | 55 | 55 | 58 | 64 |

* Ljudtrycksnivån är 8-12 dB(A) lägre.

| Spänning 230 / 1 / 50 | | | | | | |
|--|---|-------|-------|-------|-------|--------|
| Motoreffekt | W | 42,3 | 44 | 54 | 80 | 112 |
| Driftström max. | A | 0,19 | 0,20 | 0,25 | 0,36 | 0,50 |
| Effekter vid fläkthastighet 1 (min), 2 (med), 3 (max) | | | | | | |
| Total Kyleffekt (W) Vatten 7/12, Rum 27°C | 1 | 690 | 965 | 1.844 | 2.180 | 3.535 |
| | 2 | 836 | 1.440 | 2.302 | 2.948 | 4.303 |
| | 3 | 969 | 1.956 | 2.824 | 3.664 | 5.226 |
| Sensibel Kyleffekt (W) Vatten 7/12, Rum 27°C | 1 | 533 | 680 | 1.283 | 1.524 | 2.490 |
| | 2 | 672 | 1.045 | 1.631 | 2.103 | 3.060 |
| | 3 | 815 | 1.454 | 2.031 | 2.659 | 3.796 |
| Värmeeffekt (W) Vatten 70/60, Rum 20°C | 1 | 1.672 | 2.127 | 3.507 | 4.258 | 6.708 |
| | 2 | 2.237 | 3.027 | 4.438 | 5.805 | 8.290 |
| | 3 | 3.387 | 4.116 | 5.512 | 7.314 | 10.237 |
| Luftflöde (m³/h) | 1 | 131 | 147 | 245 | 294 | 484 |
| | 2 | 192 | 226 | 327 | 429 | 632 |
| | 3 | 268 | 337 | 432 | 577 | 834 |

| Modell VB | | 010 | 020 | 030 | 040 | 050 | |
|---------------------|----------|-------|-----|-----|-----|-------|-------|
| Fläktmotorer | Antal | 1 | 1 | 2 | 2 | 2 | |
| Standardbatteri | Rörrader | Antal | 3 | 3 | 3 | 3 | |
| | Ansl. | Ø | 1/2 | 1/2 | 1/2 | 1/2 | |
| Kondensatanslutning | Ømm | 16 | 16 | 16 | 16 | 16 | |
| Dimensioner | Höjd H | mm | 415 | 415 | 415 | 415 | |
| | Bredd L | mm | 560 | 760 | 960 | 1.160 | 1.360 |
| | Djup S | mm | 219 | 219 | 219 | 219 | 219 |
| Invändiga mått | M | mm | 335 | 535 | 735 | 935 | 1.135 |
| | C | mm | 230 | 430 | 630 | 830 | 1.030 |
| | D | mm | 200 | 200 | 200 | 200 | 200 |
| Vikt | kg | 14 | 15 | 19 | 23 | 28 | |



Vi förbehåller oss rätten att utan avisering ändra och korrigera uppgifter.

2004-12-21