



Kyl AMA PAK.5212

## Luft-Vatten Värmepumpar CWR/E 12-25 15-33 kW



Aggregaten är avsedda för kylning/uppvärmning av vatten eller brine i system för komfortkyla/värme. Fler aggregat kan med fördel parallellkopplas för energibesparande drift vid delast. Kompakt format, låg ljudnivå, hög tillförlitlighet och verkningsgrad samt servicevänlighet är utmärkande för RHOSS luft-vatten värmepump typ CWR/E.

### Leveransomfattning:

#### Scroll Kompressor

Helhermetisk suggaskylad med inbyggt termiskt motorskydd. Hög- och lågtryckspressostat.

#### Köldmediekrets

Torkfilter, expansionsventil. Aggregatet är evakuerat och fyllt med köldmedium R407C samt provkört.

#### Förångare

Hellödd plattvärmväxlare tillverkad i rostfritt syrafast stål. Isolerad med flexibel diffusionstät cellgummiisolering. Flödesvakt av differenstrycks typ.

#### Luftkyld Kondensator / Förångare

Ytförstorade kopparrör och aluminiumlameller med gallerskydd. Tystgående horisontalblåsande axialfläkt.

#### Hölje

Chassi av zinkgalvaniserad stålplåt och hölje i aluminium, kompressorutrymmet beklätt med ljudisolerings mattor. Vibrationsdämpare som tillval.

#### Microprocessor

Enkel inställning. Kontroll/reglering, börvärde, köldbärar-returtemperatur. Frysskyddstermostat, Drift och larmindikeringar, fördröjningsreläer. Som tillval finns Extern kontrollpanel samt RS 485 interface för anslutning till extern övervakning.

#### Elutrustning

Automatsäkring / Huvudbrytare, Kontakter för kompressor, Plintar för externt summalarm, driftindikering, start/stopp.

#### KAS Köldbärarkit tillval

Akkumulatortank med integrerad expansionkärlsfunktion, manometer, cirkulationspump, filter, differenstrycks-flödesvakt. Avluftnings-, säkerhets-, påfyllnings- och avtappningsventiler.

**Vi har grejerna som håller alla kalla**



## Tekniska Data CWR/E

Utomhustemperatur °C		CWR/E	12		16		20		25	
Värmeeffekt Q <sub>1</sub>	Eleffekt E <sub>1</sub>	kW	Q <sub>1</sub>	E <sub>1</sub>	Q <sub>1</sub>	E <sub>1</sub>	Q <sub>1</sub>	E <sub>1</sub>	Q <sub>1</sub>	E <sub>1</sub>
-5		kW	10,62	4,77	14,96	6,29	18,57	7,83	23,83	9,95
0		kW	12,46	4,78	17,40	6,33	21,56	7,86	27,49	9,98
5		kW	14,63	4,79	20,25	6,38	24,77	7,89	31,74	10,00
7		kW	15,58	4,80	21,51	6,40	26,16	7,90	33,60	10,00
Köldbärare ut °C		CWA/E	12		16		20		25	
Kyleffekt Q <sub>2</sub>	Eleffekt E <sub>1</sub>	kW	Q <sub>2</sub>	E <sub>1</sub>	Q <sub>2</sub>	E <sub>1</sub>	Q <sub>2</sub>	E <sub>1</sub>	Q <sub>2</sub>	E <sub>1</sub>
5		kW	13,12	4,60	18,21	6,14	21,61	7,60	27,94	9,61
6		kW	13,64	4,61	18,90	6,15	22,42	7,60	28,97	9,62
7		kW	14,18	4,62	19,62	6,16	23,24	7,60	30,04	9,62
8		kW	14,72	4,65	20,34	6,17	24,08	7,60	31,13	9,62
9		kW	15,28	4,67	21,08	6,18	24,96	7,61	32,26	9,62
10		kW	15,84	4,69	21,82	6,20	25,85	7,61	33,41	9,63
Fläktar		Antal/W	1/410		1/410		1/530		1/530	
Luftmängd		m <sup>3</sup> /h	7000		6700		10000		9700	
Spänning		V/~/Hz	400/3/50		400/3/50		400/3/50		400/3/50	
Driftström nom		A	7,4		10,3		12,0		15,4	
Driftström max		A	9,1		12,5		14,3		18,8	
Startström		A	62		67		86		99	
Rekomenderad avsakning		A	16		16		20		25	
Köldbärarflöde V		l/h	2400		3200		3900		5000	
Tryckfall dp		kPa	27		28		30		34	
Ackumulatortank KAS		l	80		80		115		115	
Ljudnivå 10m		dB(A)	44		44		44		44	
Vikt CWA/E		kg	123		137		208		222	
Vikt CWR/E		kg	133		147		220		234	
Köldbäranslutningar		G"	1¼		1¼		1½		1½	
Köldmediemängd		kg	3,0		4,4		4,3		6,2	

Kyleffekterna Q<sub>2</sub> gäller vid omgivande Luft temperatur +30°C, Köldbärartemp.differens 4-8K. f=0,35 x 10<sup>-4</sup> m<sup>2</sup> °C/W  
Värmeeffekterna Q<sub>1</sub> gäller vid kondenseringstemperatur + 45°C

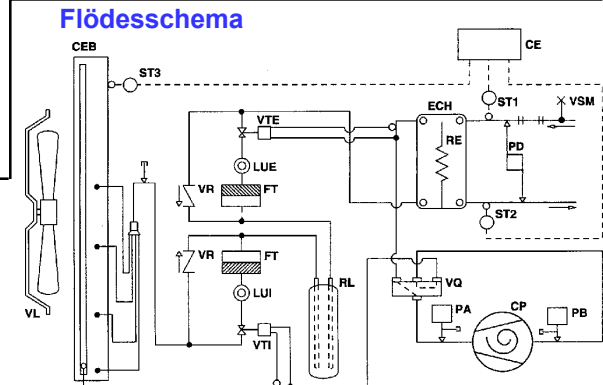
### Vid etylenglykol som Köldbärare använd nedanstående korrektionsfaktorer.

Fryspunkt °C	-5	-7	-10	-13	-16	-20	-25
Glykol halt vikt %	10	15	20	25	30	35	40
Köldbärare Kyleffekt	0,991	0,987	0,982	0,978	0,974	0,969	0,960
Köldbärare Inmatad eleffekt	0,996	0,995	0,993	0,991	0,989	0,987	0,984
Köldbärarflöde	1,008	1,028	1,051	1,074	1,100	1,126	1,153
Tryckfall	1,053	1,105	1,184	1,237	1,316	1,421	1,500

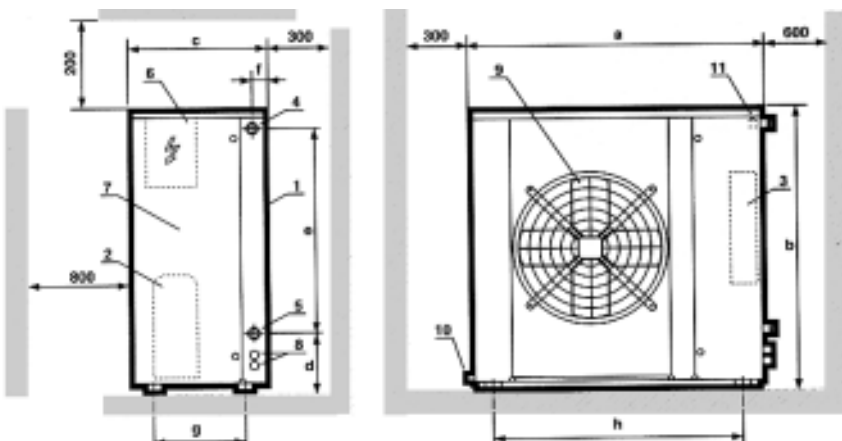
### Tillgänglig Extern Tryckuppsättning med KAS Pumpkit

Flöde m <sup>3</sup> /h	2,0	2,5	3,0	3,5	4,0	4,5	5,0	5,5	6,0	6,5
Modell 12	189	179	166	151	133	112				
Modell 16	195	188	179	168	156	142				
Modell 20	196	193	182	172	161	148	134	117	100	82
Modell 25	193	186	177	168	157	145	132	117	101	

CE	Microprocessor	RE	Elvärme plattvax
CEB	Kondensator	RL	Vätskeavskiljare
CP	Kompressor	ST1	Driftgivare
ECH	Förångare	ST2	Frysnyttigsgivare
FT	Torkfilter	ST3	Avfrostningskontrollgivare
LUE	Synglas	VL	Kondensorfläkt
LUI	Synglas vinter	VQ	Växelventil
PA	Högtryckspressostat	VR	Backventil
PB	Lågtryckspressostat	VSM	Avluftningsventil
PD	Flödesvakt	VTE	Expansionsventil
		VTI	Expansionsventil vinter



### Dimensioner



Modell		12 / 16	20 / 25
a	mm	1.155	1.510
b	mm	1.110	1.120
c	mm	525	610
d	mm	215	225
e	mm	835	465
f	mm	55	60
g	mm	355	525
h	mm	1.085	1.065

Vi förbehåller oss rätten att utan avisering ändra och korrigera uppgifter i broschyren

2001-08-29 TP/EG

RHOSS Postadress: Box 8212 163 08 SPÅNGA Besöksadress Garpenbergsgatan 3 Lunda Ind. Omr.  
TPI AB Tel: 08-445 77 90 Fax: 08-445 77 99 e-post: info@tpiab.com www.tpiab.com