



Luftkylt enhetsaggregat APOLLO, Energiklass A, med kyl- och värmedrift. DC Inverter teknologi för maximal komfort och minimal elförbrukning. Enheten har ett djup på endast 20 cm. Bakbelysta vita driftsymboler för diskret visning som även kan släckas. Endast två hål Ø 20 cm behövs genom vägg.

Diskret design

Utförande i rena moderna linjer och montage kan ske både nertill och upptill på vägg.

Tyst drift

tack vare tillräcklig effekt, invändig utformning av aggregat och noga utvalt ljudisoleringsmaterial har enheten uppnått en mycket låg ljudnivå.

Extrafunktioner

Turbo - uppnår önskad temperatur snabbt. **Eco-funktion** - minimering av energiförbrukning.

Sleep - optimerad drift nattetid. Programmerbar 24 h. **timerstyrning**.

Självdjagnos - visning av felkod för enkelt underhåll.

Fläkthastigheter

Reglering av 3 fläkthastigheter + AUTO.

INVERTERTEKNOLOGI

- Låg energiförbrukning
- Låg ljudnivå
- Exakt temperaturinställning

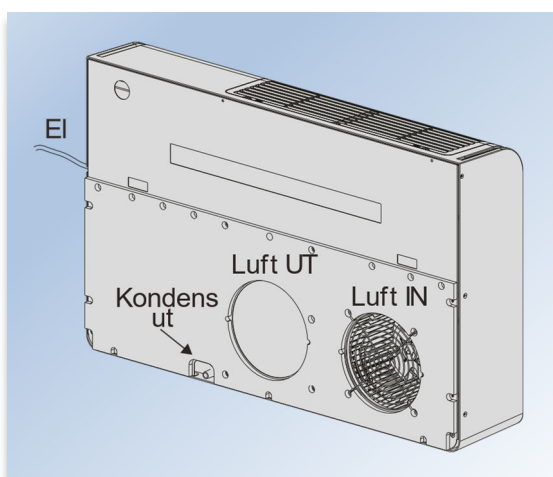
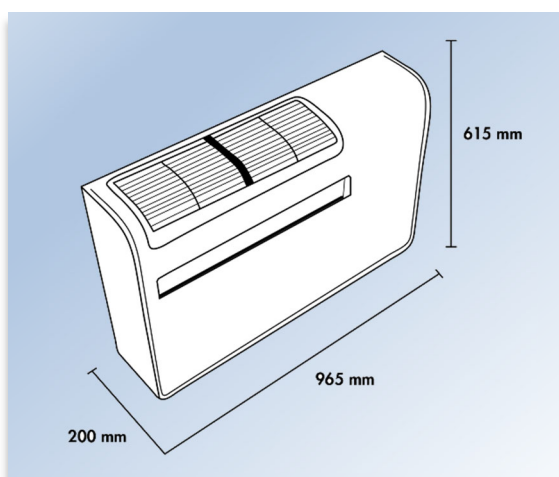
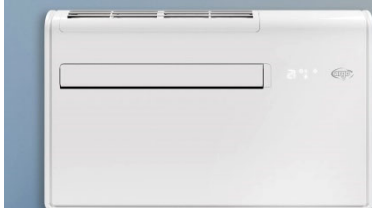


Justerbart luftflöde med inställbara fasta lägen samt "SWING"-funktion med svepande luftutblåsning för optimerat luftflöde.

Fulländad och elegant
med modern formgivning.

Rätt dimensioner
gör den lätt placerad i de flesta miljöer.

WiFi som standard erbjuder
fjärrstyrd inomhuskomfort.



Tekniska data

Modell APOLLO		Kyla	Värme
Kyl-/Värmeeffekt nom. (EN14511)	kW	2,3 (1,2-3,0)	2,4 (1,0-2,8)
Energi klass		A	
EER		2,6	3,1
Luftflöde	m ³ /h	480	
Avfuktning	l/h	1	-
Spänning	V-p-Hz	220-240/1/50	
Eleffekt	kW	0,9	0,8
Standby	W	2	
Köldmedium R32	kg	0,39	
Tonn CO ₂ eq		0,26	
Ljudtrycksnivå	min-med-max	dB(A)	
		29 - 46 - 48	
Vikt	kg	36	
Mått (B/D/H)	mm	965 / 200 / 615	

Kyleffekter gäller vid utomhustemp. +35°C samt rumstemp. +24°C. Värmeeffekt vid +20°C, rum +12°C.