

# Montage hål i tak



# P

KOMMERSIELLA MONOBLOCKAGGREGAT FÖR MONTAGE GENOM HÅL I KYLRUMSTAK

Storlek 1 ÷ 3

2 ÷ 97 m<sup>3</sup>

300 ÷ 5500 W

MEDIUM och LÅG temperature

## Leveransomfattning

- Aggregat med låg GWP = 3.
- Optimerade kondensorbatterier för hög energieffektivitet.
- Kompressorer med låg ljudnivå.
- Energibesparing i multikretsar med balans och stegreglering av kompressorer.
- Elektroniska kondensor- och förångarfläktmotorer.
- Mikroprocessorstyrd reglering av aggregat som standard.
- Displayvisning med differentiering av larmtyp samt 3 ingångar för anpassningsbara larm.
- Ny utformning av display.
- Självsläckande elbox IP56 i teknopolymer för omgivande temperatur -25°C till +60°C.
- ATEX relän.
- Snabba elanslutningar.
- Vid ett köldmedieläckage aktiveras fläktarna automatiskt med sänkt varvtal, för att minska gaskoncentrationen i omgivningen, samtidigt som kompressorn stoppas.
- Installation i täkta utrymmen med rumstemperatur +10°C till +43°C: vid lägre temperaturer krävs vissa tillbehör samt ev. väderskydd.
- Max. köldmediefyllning 150 g / krets utan installationsbegränsningar.
- Direktdränering av kondens.
- Elektroniskt kontrollinstrument.
- Expansion med kapillärör.
- Torkfilter på vätskeledning.
- Hög- och lågtrycksbrytare.
- Vätskeavskiljare på sugledning.
- Tövattenvärme.
- Microswitch med kabel för dörr.
- Dörrvärme för lågtemperaturapplikationer.
- Belysningskabel.

### TILLVAL

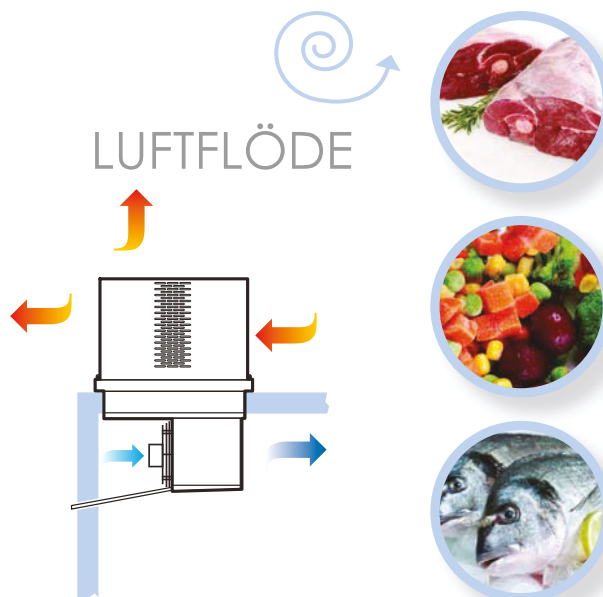
- Termostatventil.
- Vattenkyld kondensor med tryckventil.
- Tryckbrytare till kondensorfläkt.
- Vevhusvärme till kompressor.
- Uppvärmad manöverbox.
- LED lampa med hållare.
- Vinterkit (förvärmning- uppvärmd manöverbox- tryckbrytare till kondensorfläkt) för applikationer under +10°C omgivande lufttemperatur.
- Kabel för fjärrdisplay, max. 30 m.



Mikroprocessorstyrd reglering

Fjärrstyrningspanel

LUFTFLÖDE





Typ av avfrostning **Hetgas**

AGGREGATDATA

	Storlek	Spänning V/ph/Hz	Max. effektförbrukning under drift kW	Kompressortyp *	Displacement		Effektförbrukning under avfrostning kW	Köldmediemängd kg
					m³/h - 50Hz	m³/h - 60Hz		
PTN050U	1	230/1/50	0,82	E	2,52	3,05	0,86	0,15
PTN075U	1	230/1/50	0,95	E	3,03	3,65	0,99	0,15
PTN100U	2	230/1/50	1,24	E	3,90	4,70	1,30	0,15
PTN150U	3	230/1/50	1,90	2 x E	2 x 3,03	2 x 3,65	1,99	2 x 0,15
PTN200U	3	230/1/50	2,47	2 x E	2 x 3,90	2 x 4,70	2,60	2 x 0,15

\* E = Hermetisk

KONDENSOR

FÖRÅNGARE

	Lamelledelning	Fläktar	Effektförbrukning fläkt	Lufflöde		Lamelledelning	Fläktar	Effektförbrukning fläkt	Lufflöde	Kastlängd fläkt
	mm	antal x Ø mm	antal x W	m³/h		mm	antal x Ø mm	antal x W	m³/h	m
PTN050U	2,5	1x254	1x32	720		4,2	1x230	1x24	600	6
PTN075U	2,5	1x254	1x32	720		4,2	1x230	1x24	600	6
PTN100U	2,5	2x254	2x32	720		4,2	2x230	2x24	1070	6
PTN150U	3,2	1x300	1x170	1500		4,2	1x300	1x170	1500	8
PTN200U	3,2	1x300	1x170	1500		4,2	1x300	1x170	1500	8

Kyleffekt (W) • Rumsvolym (m³)



Kylrumstemperatur

+ 5°C

0°C

- 5°C



Omgivningstemperatur

+ 32°C

+ 43°C

+ 32°C

+ 43°C

+ 32°C

+ 43°C

	+ 32°C		+ 43°C		+ 32°C		+ 43°C		+ 32°C		+ 43°C	
	W	m³	W	m³	W	m³	W	m³	W	m³	W	m³
PTN050U	1155	10	996	7	1093	7	920	5	952	5	809	4
PTN075U	1432	13	1224	10	1230	9	1082	7	1068	6	923	5
PTN100U	2028	20	1708	16	1762	14	1563	11	1553	10	1316	8
PTN150U	3094	36	2632	28	2507	24	2352	20	2432	18	1928	14
PTN200U	3760	42	3240	35	3480	34	2867	24	2961	24	2504	18

Kylrummets väggjocklek: Medium temperatur =

70 mm

FJÄRRÖVERVAKNING





Typ av avfrostning **Hetgas**

AGGREGATDATA

	Storlek	Spänning V/ph/Hz	Max. effektförbrukning under drift kW	Kompressortyp *	Displacement		Effektförbrukning under avfrostning kW	Köldmediemängd kg
					m <sup>3</sup> /h - 50Hz	m <sup>3</sup> /h - 60Hz		
PTB120U	1	230/1/50	0,98	E	3,90	4,70	1,06	0,15
PTB170U	1	230/1/50	1,32	E	4,84	5,84	1,44	0,15
PTB202U	2	230/1/50	1,96	2 x E	2x3,90	2x4,84	2,14	2x0,15
PTB203U	2	230/1/50	2,65	2 x E	2x4,70	2x5,84	2,90	2x0,15

\* E = Hermetisk

KONDENSOR

FÖRÅNGARE

	Lamelledelning	Fläktar	Effektförbrukning fläkt	Lufflöde	Lamelledelning	Fläktar	Effektförbrukning fläkt	Lufflöde	Kastlängd fläkt
	mm	antal x Ø mm	antal x W	m <sup>3</sup> /h	mm	antal x Ø mm	antal x W	m <sup>3</sup> /h	m
PTB120U	2,5	1x254	1x32	720	4,2	1x230	1x24	600	6
PTB170U	2,5	1x254	1x32	720	4,2	1x230	1x24	600	6
PTB202U	3,2	2x254	2x32	1440	4,2	2x230	2x2,24	1070	6
PTB203U	3,2	2x254	2x32	1440	4,2	2x230	2x2,24	1070	6

Kyleffekt (W) • Rumsvolym (m<sup>3</sup>)



Frysrumstemperatur

-15 °C

-20 °C

-25 °C



Omgivningstemperatur

+32 °C

+43 °C

+32 °C

+43 °C

+32 °C

+43 °C

	+32 °C		+43 °C		+32 °C		+43 °C		+32 °C		+43 °C	
	W	m <sup>3</sup>	W	m <sup>3</sup>	W	m <sup>3</sup>	W	m <sup>3</sup>	W	m <sup>3</sup>	W	m <sup>3</sup>
PTB120U	1106	9	951	6	872	5	790	3	711	3	623	2
PTB170U	1250	12	1029	9	1030	7	926	5	859	5	773	4
PTB202U	2041	28	1935	24	1774	17	1589	14	1462	11	1340	9
PTB203U	2592	41	2193	34	2126	25	1912	20	1621	14	1513	12

Frysrummets vägg tjocklek: Låg temperatur =

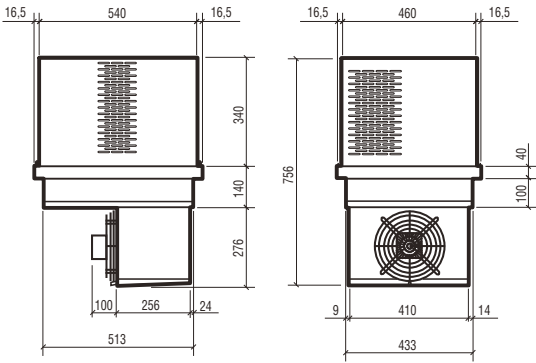
100 mm

R290

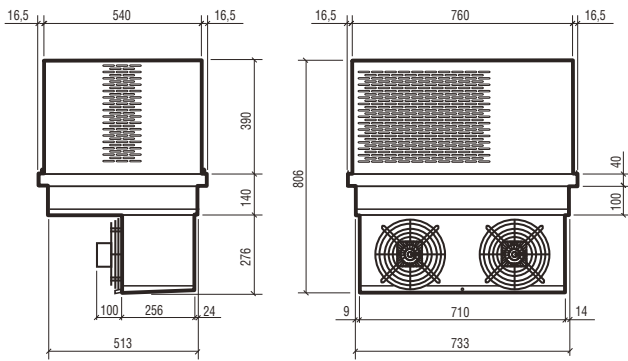
FJÄRRÖVERAKNING



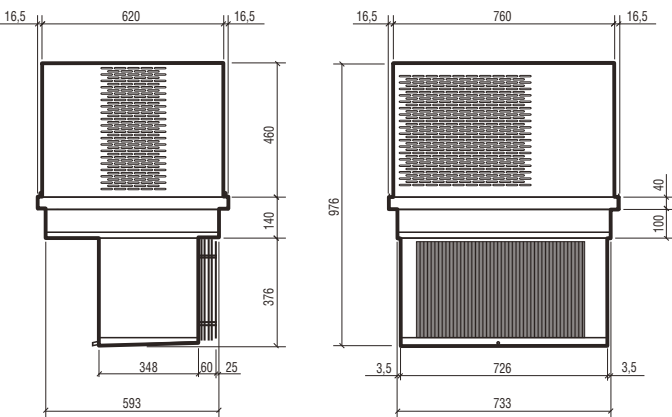
## Storlek 1



## Storlek 2



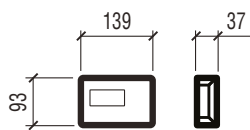
## Storlek 3



MONTAGE

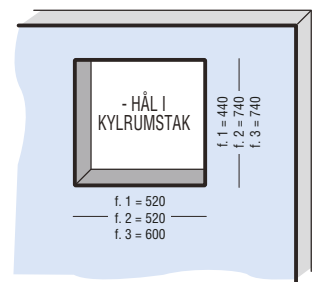
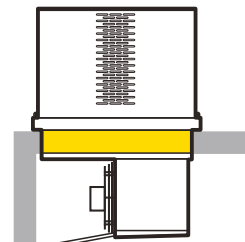


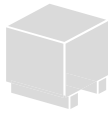
## Fjärrstyrningspanel



Håltagning i vägg  $\varnothing 25$

Kondensvattenledning





Anm. På begäran kan aggregat levereras med träförpackning enl. ISPM norm.

	Storlek	<b>VIKT</b> kg	<b>EMBALLAGE</b> Djup mm	Bredd mm	Höjd mm	Vikt Emballage kg	Vikt Häck kg	Vikt Låda kg	Volym m <sup>3</sup>
PTN050U	1	54	590	640	930	—	26	—	0,35
PTN075U	1	54	590	640	930	—	26	—	0,35
PTN100U	2	70	640	890	980	—	35	—	0,56
PTN150U	3	88	720	890	1150	—	40	—	0,74
PTN200U	3	88	720	890	1150	—	40	—	0,74
PTB120U	1	54	590	640	930	—	26	—	0,35
PTB170U	1	54	590	640	930	—	26	—	0,35
PTB202U	2	81	640	890	980	—	35	—	0,56
PTB203U	2	81	640	890	980	—	35	—	0,56

Montage hål i tak



P



Vi förbeåller oss rätten att utan avisering ändra och korigera uppgifter.  
TPI Klimatimport AB - [www.tpiab.com](http://www.tpiab.com) - [info@tpiab.com](mailto:info@tpiab.com)