



## LUFTKONDITIONERING VÄGGMONTERAD SPLIT

# MONTERINGSANVISNINGAR GW (R)

Tidigare utförande samt panel K

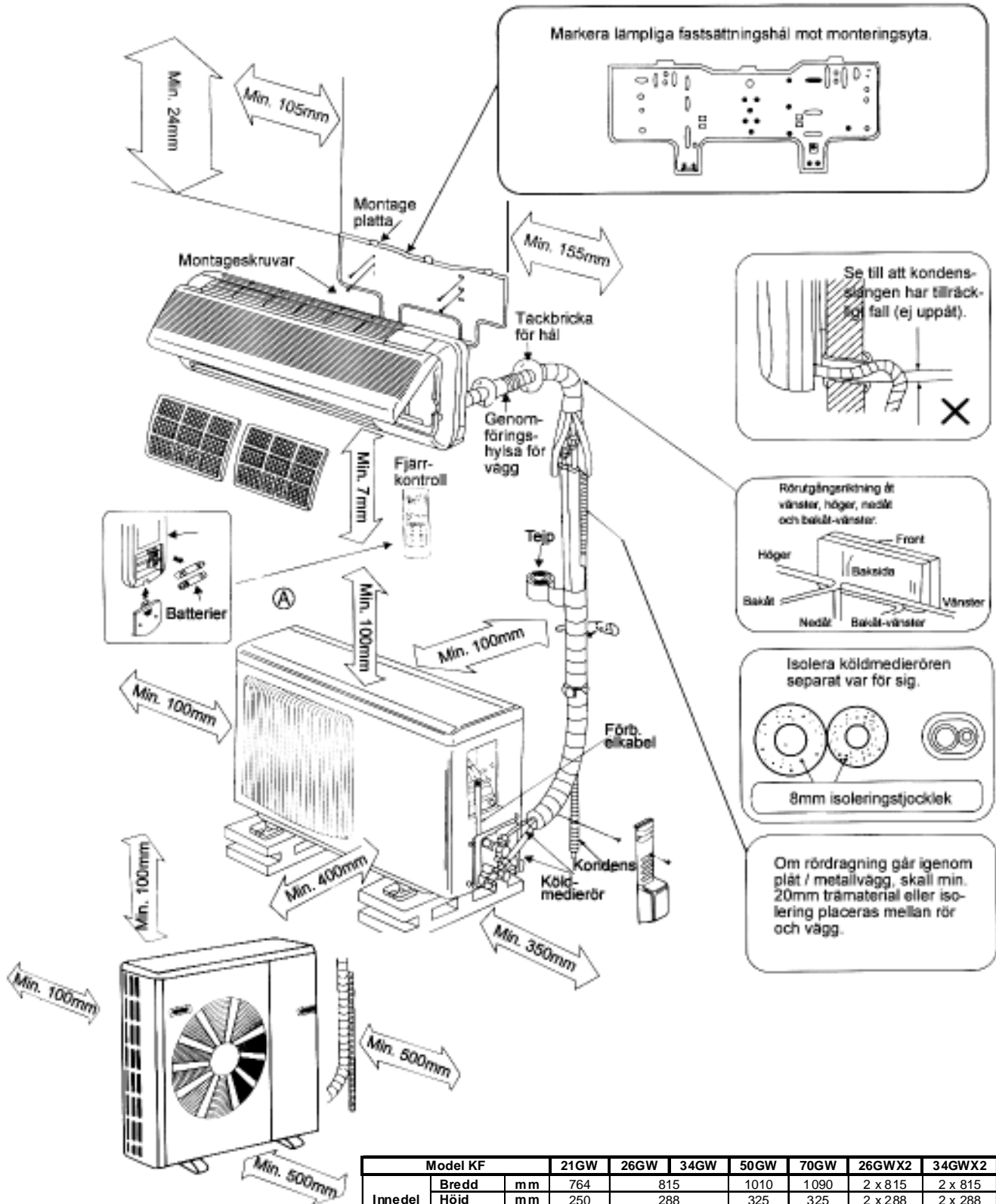




# LUFTKONDITIONERING VÄGGMONTERAD SPLIT

## INNEHÅLL.

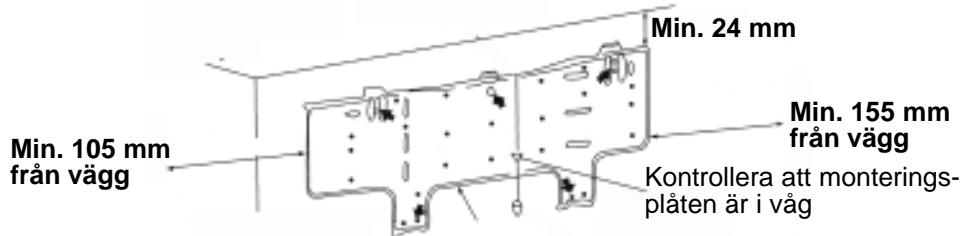
1. Komponenter och avstånd
  2. Installation av inomhusdel
  3. Mått för håltagning i vägg
  4. Installation av utomhusdel
  5. Elschema KF23GW *tidigare utf.*
  6. Elschema KF26-50GW *tidigare utf.*
  7. Elschema KFR26-34GW *tidigare utf.*
  8. Elschema KF70GW *tidigare utf.*
  9. Elschema KF23GWX2 Duo
  10. Elschema KF26-34GWX2 Duo
  11. Elschema KFR26-34GW kyla / Värme
- Elschemor Panel K
- Igångkörningsprotokoll



Model KF		21GW	26GW	34GW	50GW	70GW	26GWX2	34GWX2
Innedel	Bredd	m m	764	815	1010	1090	2 x 815	2 x 815
	Höjd	m m	250	288	325	325	2 x 288	2 x 288
	Djup	m m	205	210	195	220	2 x 210	2 x 210
Utedel	Bredd	m m	600	820	920	920	920	
	Höjd	m m	535	540	600	730	600	730
Vikt	Innedel	kg	8,5	8,5	10,5	15	17	2 x 10,5
	Utedel	kg	24	30	33	49	59	57

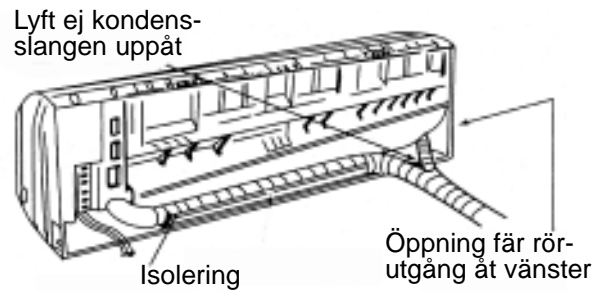
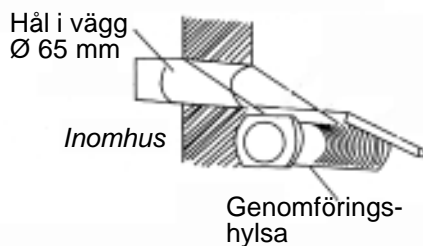
## INSTALLATION AV INOMHUSDEL.

1. Skruva fast monteringsplåten på vägg och lämna fritt utrymme enligt nedan.  
För att undvika småvibrationer från monteringsplåten skall infästningar med pilmarkering användas.



2. **Håltagning i vägg.**

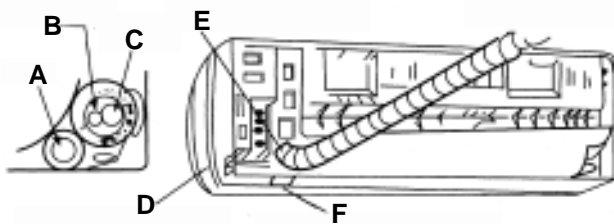
Markera placeringen av hålet som skall komma lägre än underkanten på inomhusdelen.  
Borra ett Ø 65 mm hål och montera genomföringshylsan.



3. **Köldmedierör och kondensvatten.**

Beroende på placering kan köldmedierör och kondensvatten ledas åt vänster, höger, nedåt eller bakåt.

*OBS ! kondensröret skall ligga under köldmedierören.*



- A. Kondensavlopp
- B. Vätskeledning
- C. Suggasledning
- D. Öppning för rördragning åt höger
- E. Tejpa ihop rören
- F. Öppning för rördragning nedåt

4. **Fastsättning av inomhusdel på monteringsplåt.**

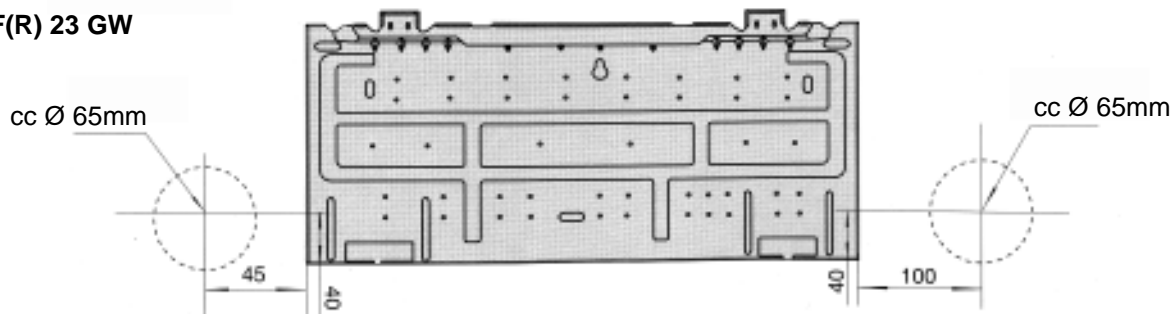


Haka fast inledningen i överkant på monteringsplåten och vik nedåt / inåt så att aggregatet hakar i infästning.

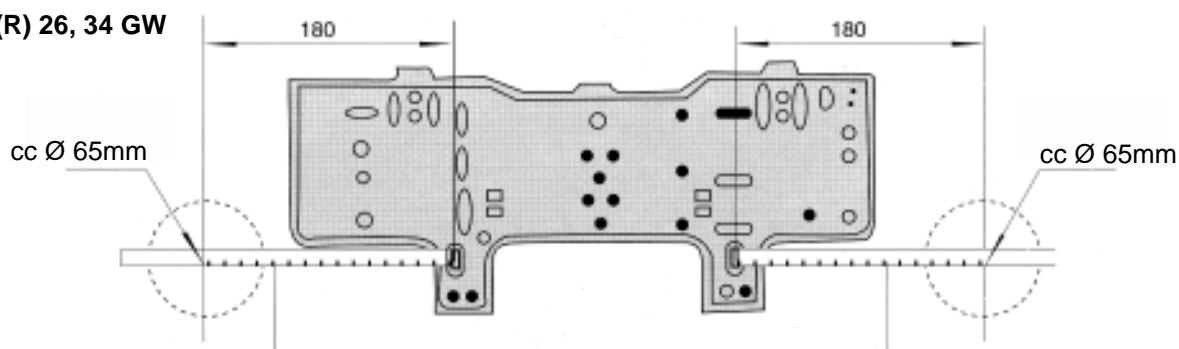
Modell	Max. rörlängd	Max nivåskillnad	Fabr. fylld → m rör	Extra fylln. g/m
KF21GW & KF26GW	7m	5 m	5 m	20
KF34GW	10 m	7 m	5 m	20
KF50GW	15 m	7 m	5 m	30
KF70GW	15 m	7 m	5 m	60
KF26GWx2	10 m	5 m	5 m	20
KF34GWx2	12 m	5 m	5 m	20

### MÅTT FÖR HÅLTAGNING I VÄGG

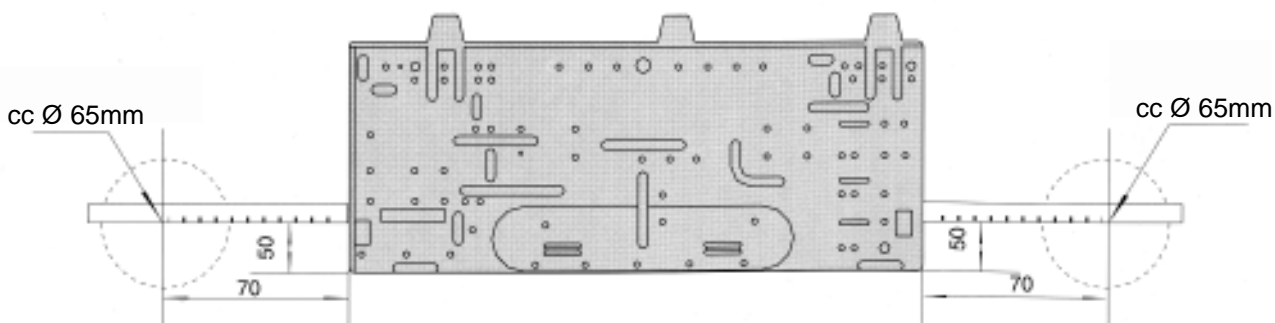
**KF(R) 23 GW**



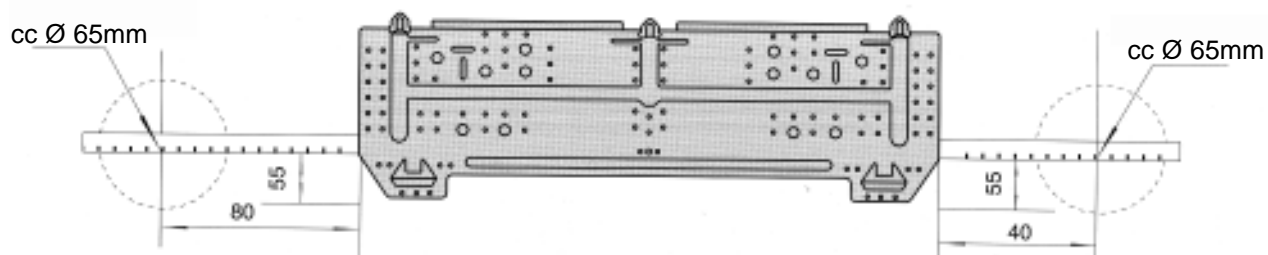
**KF(R) 26, 34 GW**



**KF(R) 50 GW**



**KF(R) 70 GW**





# 3.1 LUFTKONDITIONERING VÄGGMONTERAD SPLIT

## MÅTT FÖR HÅLTAGNING I VÄGG

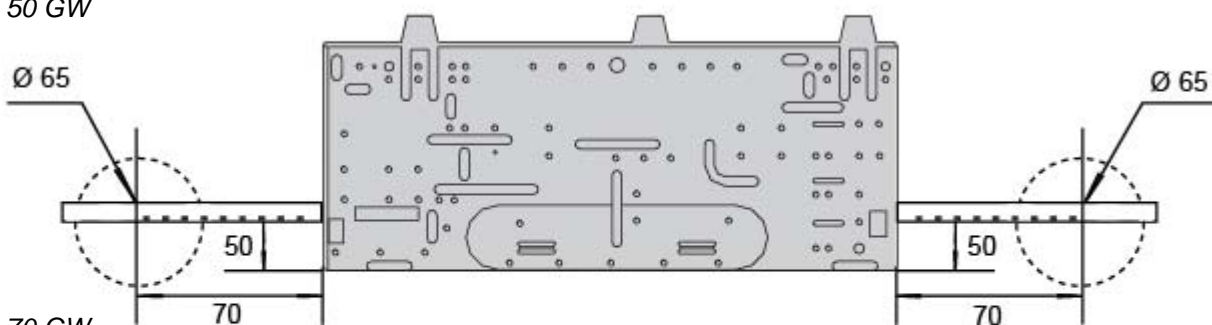
KF(R) 21, 26 GW



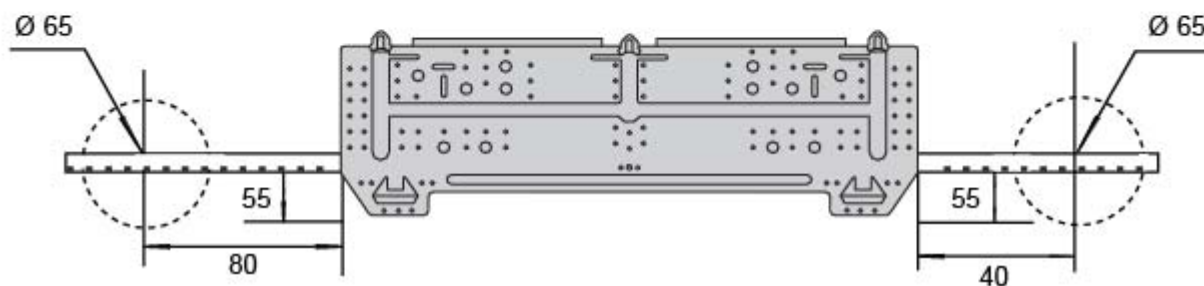
KF(R) 34 GW



KF(R) 50 GW

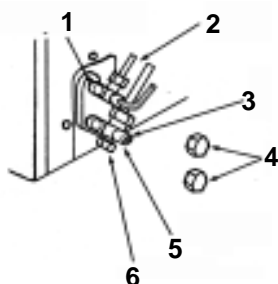
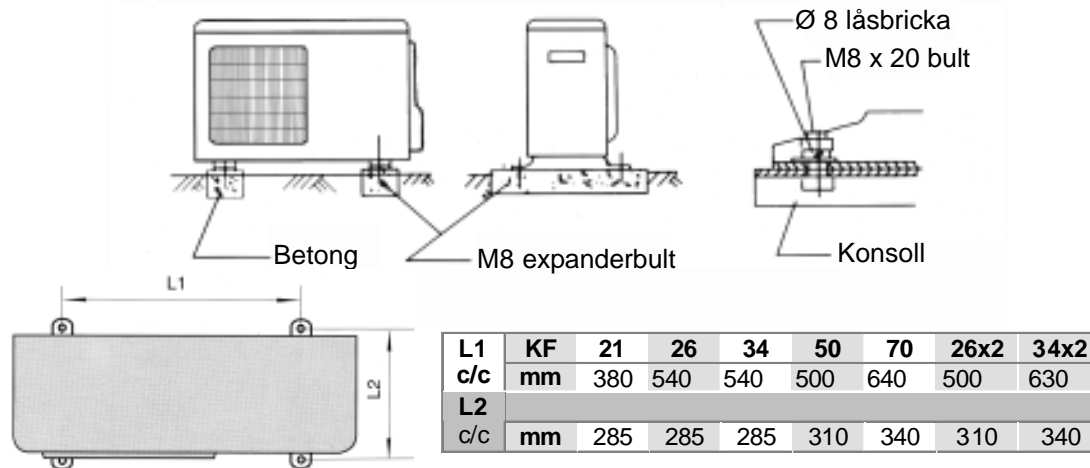


KF(R) 70 GW



## INSTALLATION AV UTOMHUSDEL.

1. Utomhusdelen bör transporteras i originalkartongen till monteringsplatsen, för att undvika skador.
2. Under transport får aggregatet ej lutas i mer än 30°.
3. Montera utomhusdelen på betongfundament eller liknande. Montage kan även utföras på kraftiga konsoller. Fastsättningsbultarna skall låsas på lämpligt sätt så att de ej vibrerar loss.



### Köldmedierörsanslutningar

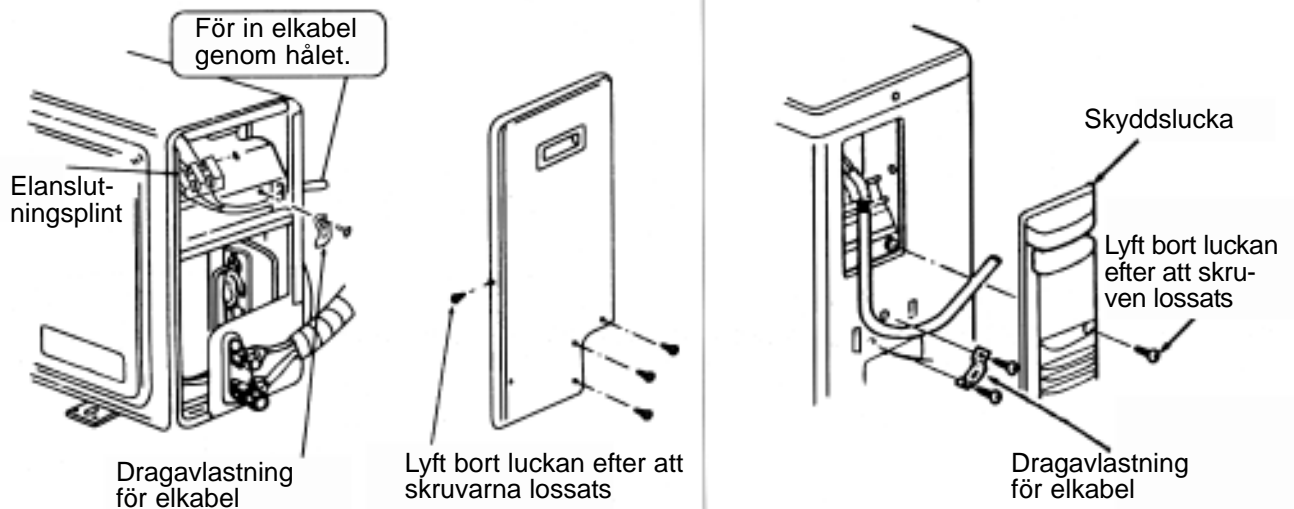
1. Avstängningskran vätskeledning
2. Vätskeledning
3. Suggasledning
4. Täthattar till insexuttag (avstängningskran)
5. Avstängningskran suggasledning
6. Serviceuttag



Använd alltid mothåll vid åtdragning av muttrar

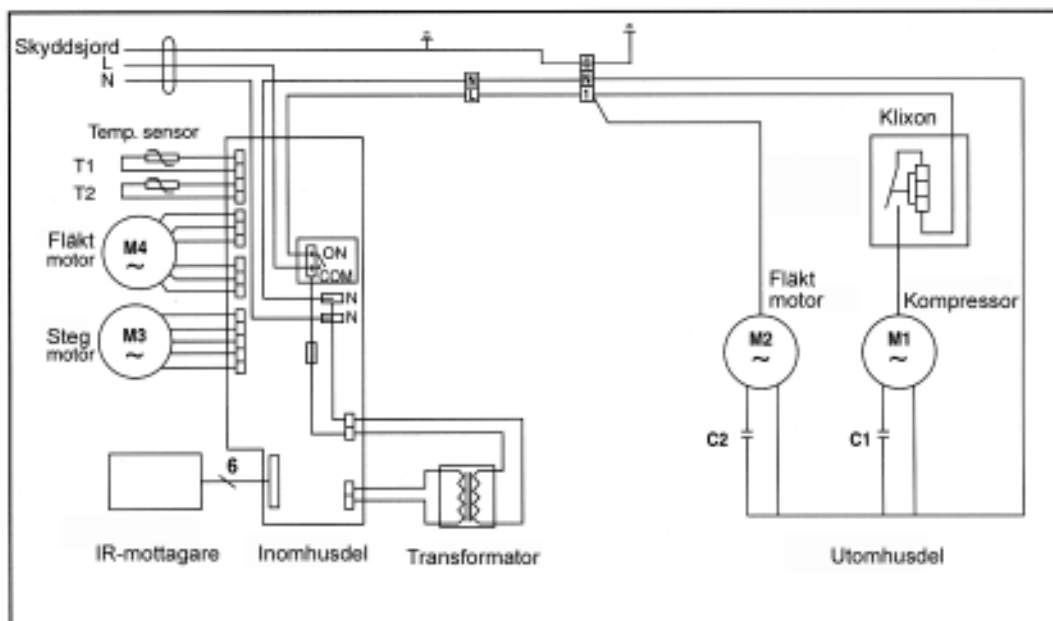
### Elanslutning

Skruva bort luckan som skyddar anslutningsplintarna och anslut kontroll-/signalkabeln enligt elschema.

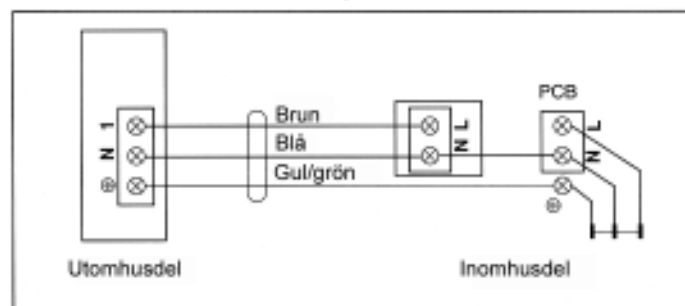


## ELSCHEMOR.

KF23GW - Tidigare utförande

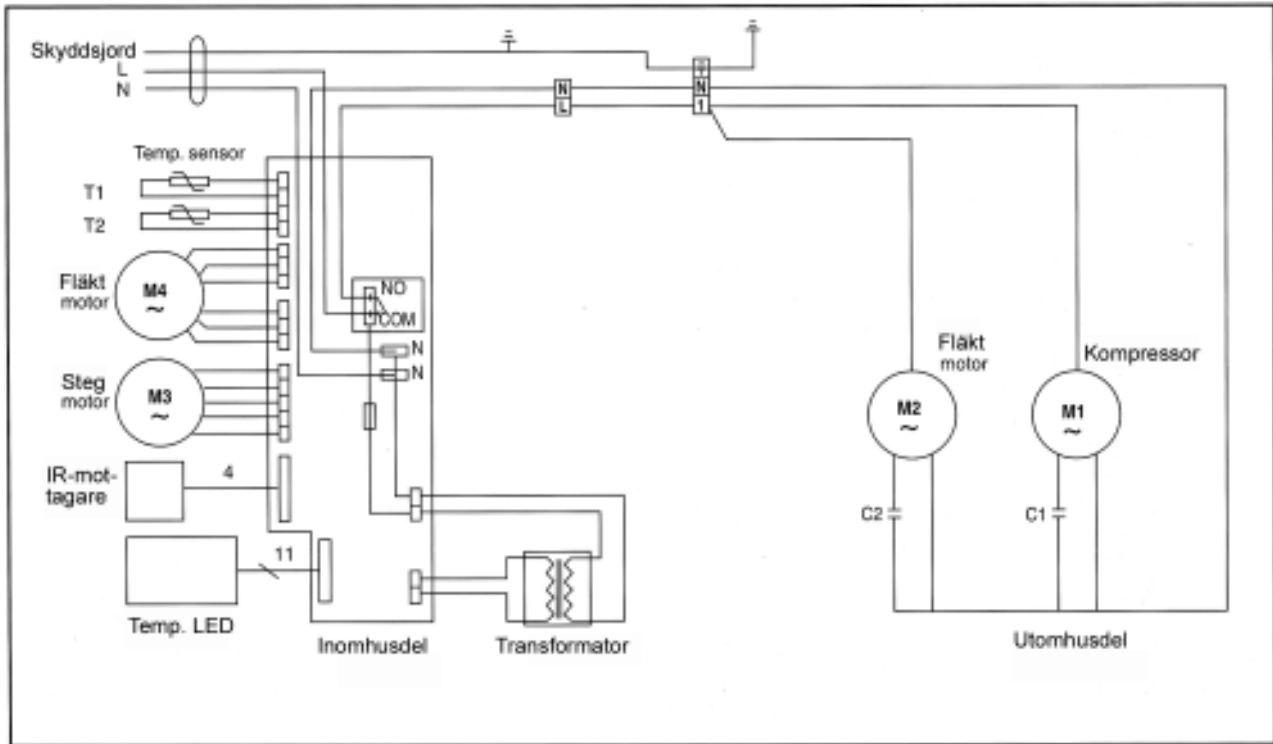


Förbindning inne-utedel

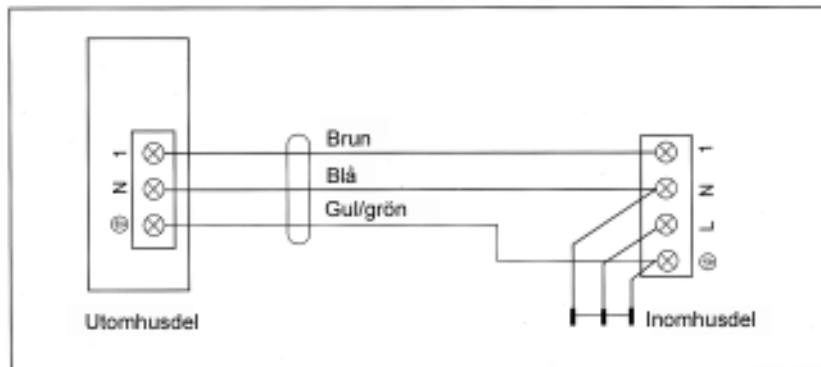




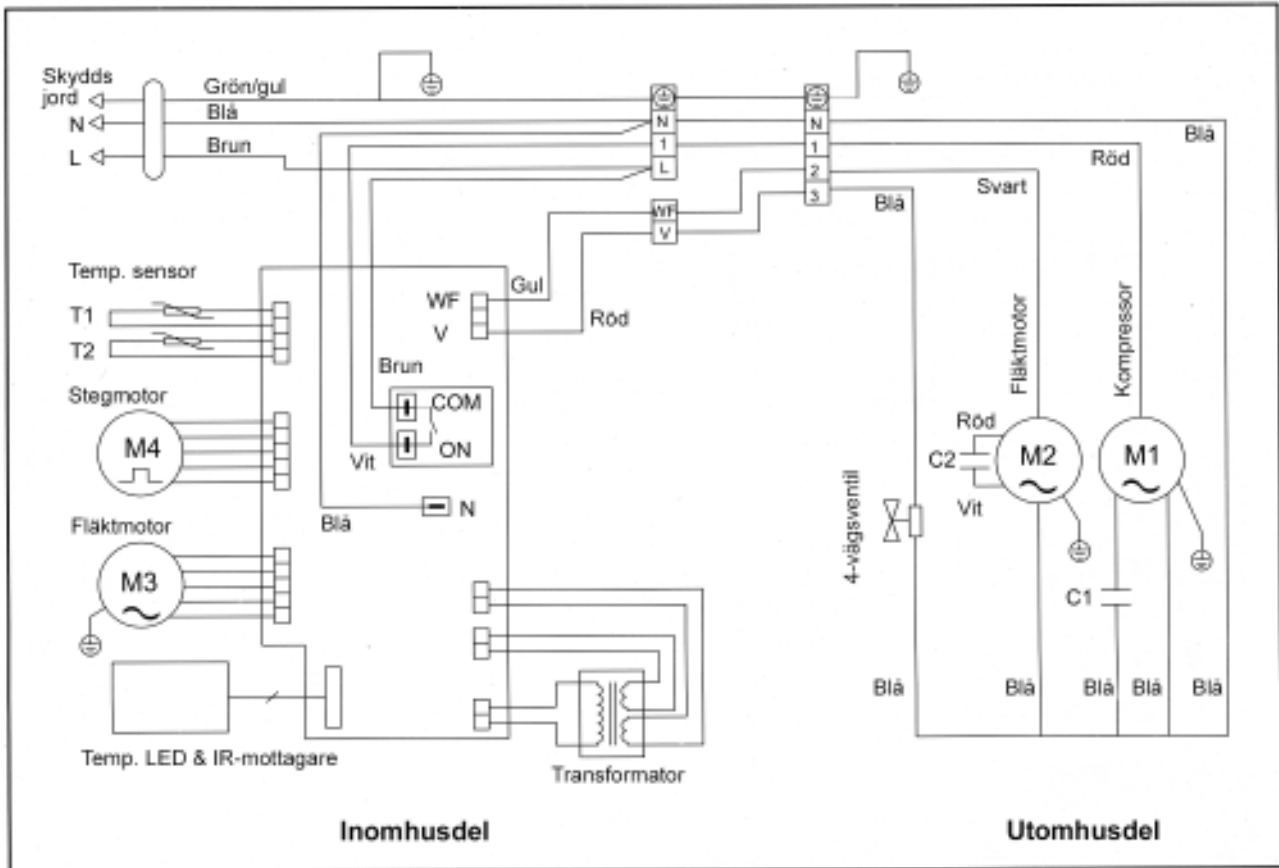
## KF26-50GW - Tidigare utförande



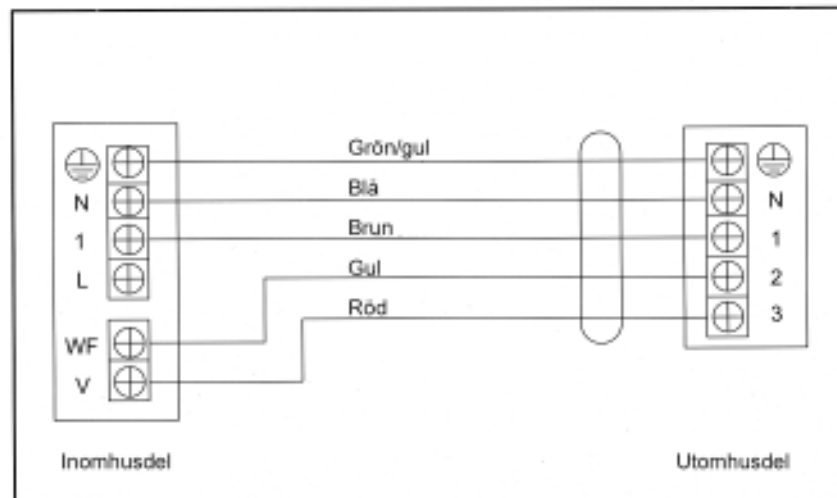
Förbindning inne-utedel



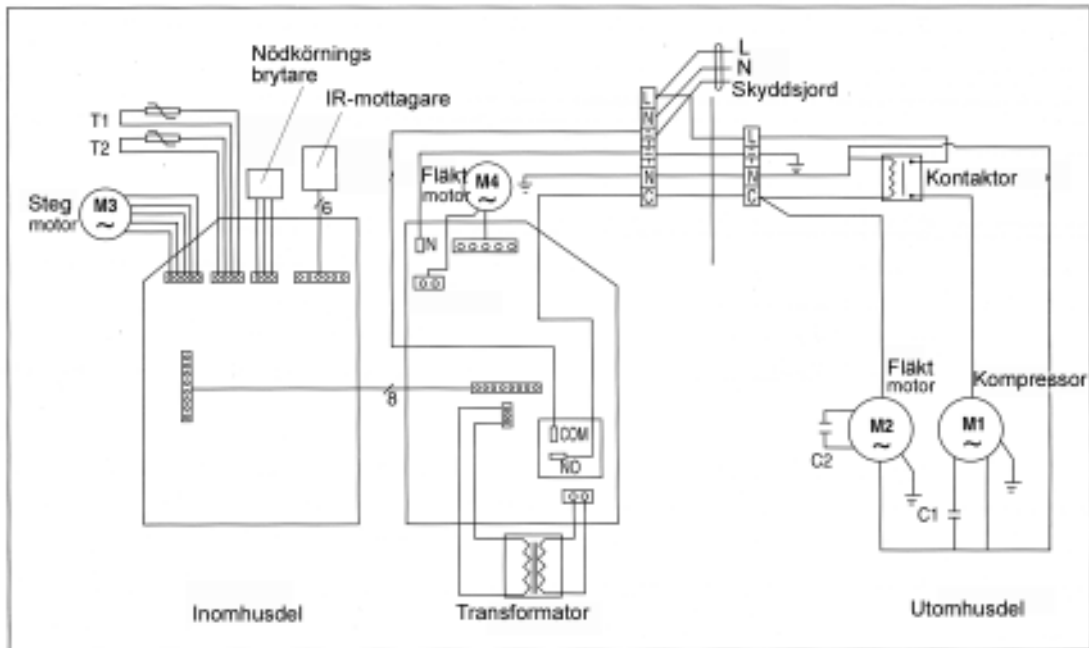
## KFR26-34GW - Tidigare utförande



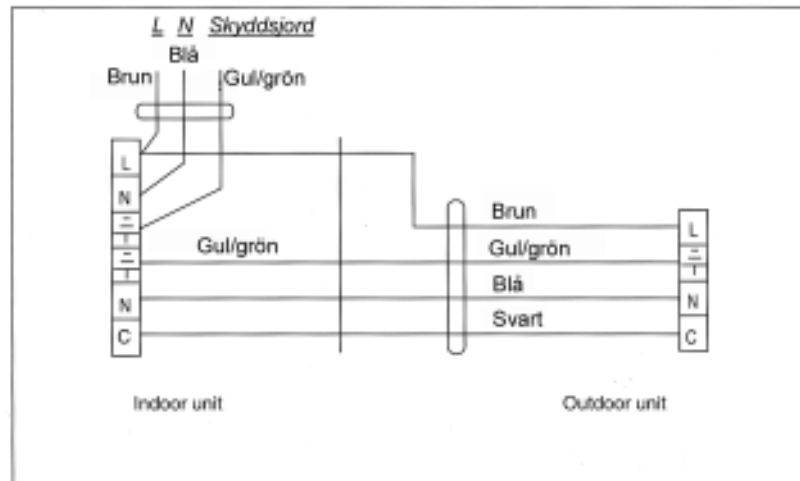
### Förbindning inne-utedel



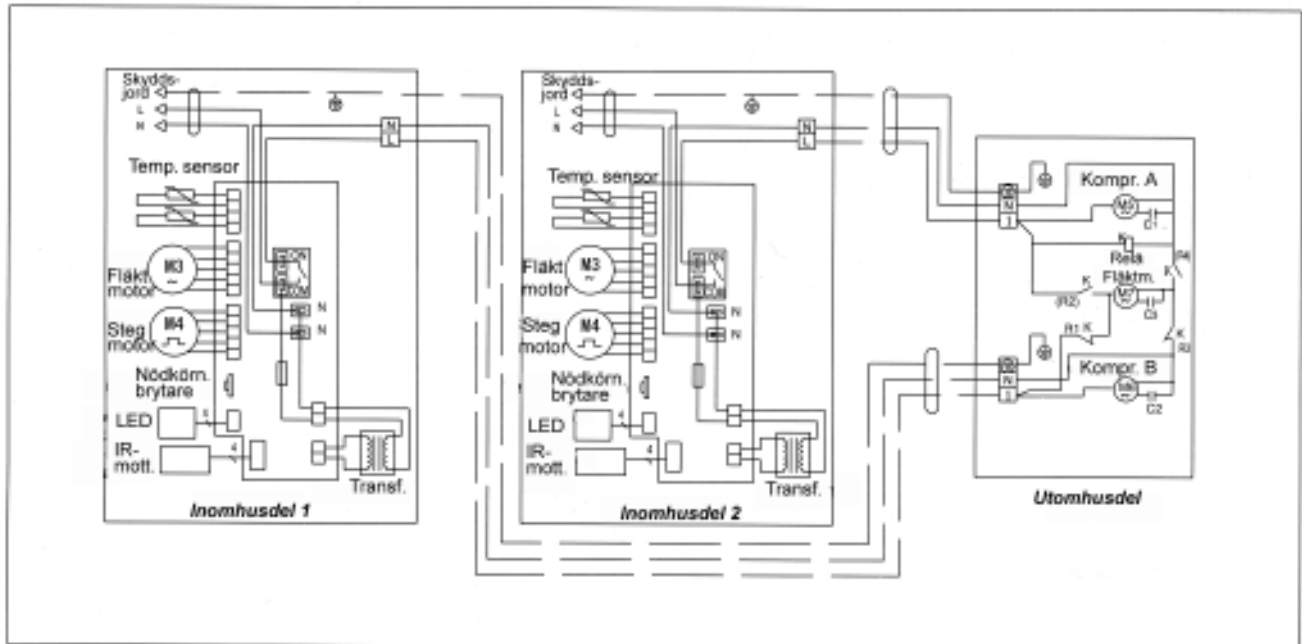
## KF70GW - Tidigare utförande



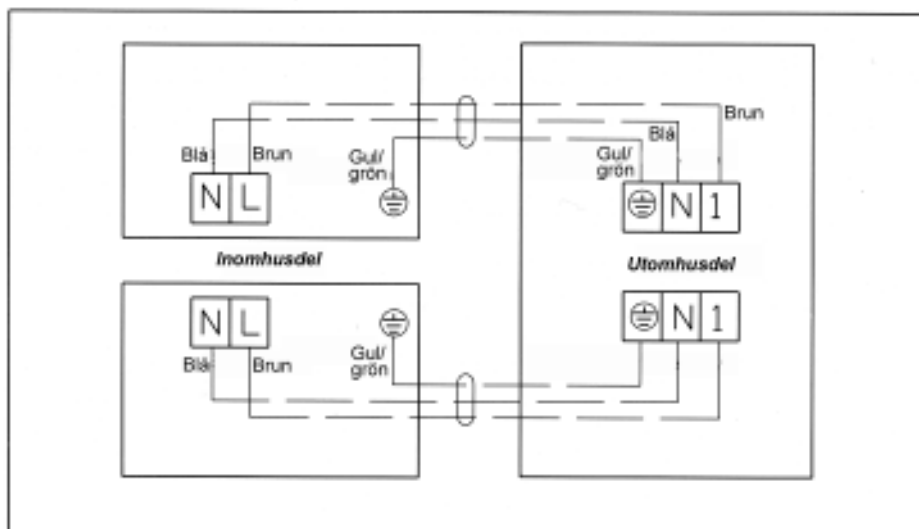
Förbindning inne-utedel



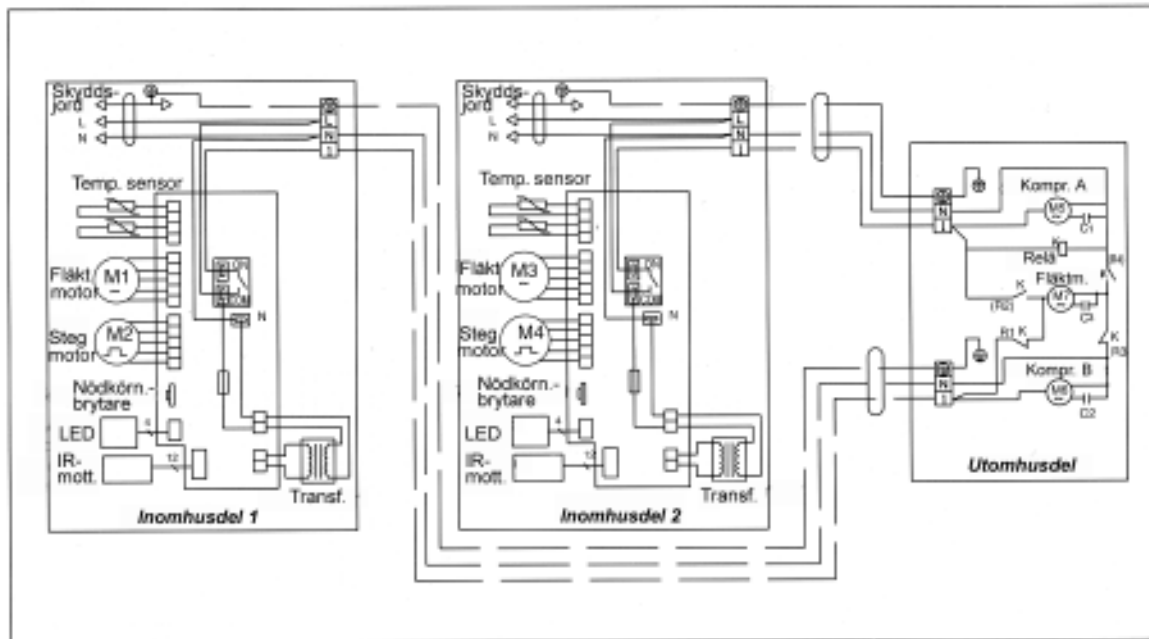
## KF23GWX2 Duo - Tidigare utförande



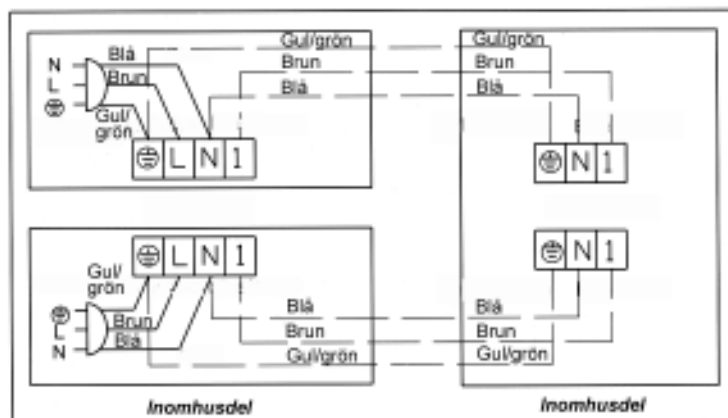
### Förbindning inne-utedel



## KF26-34GWX2 Duo - Tidigare utförande

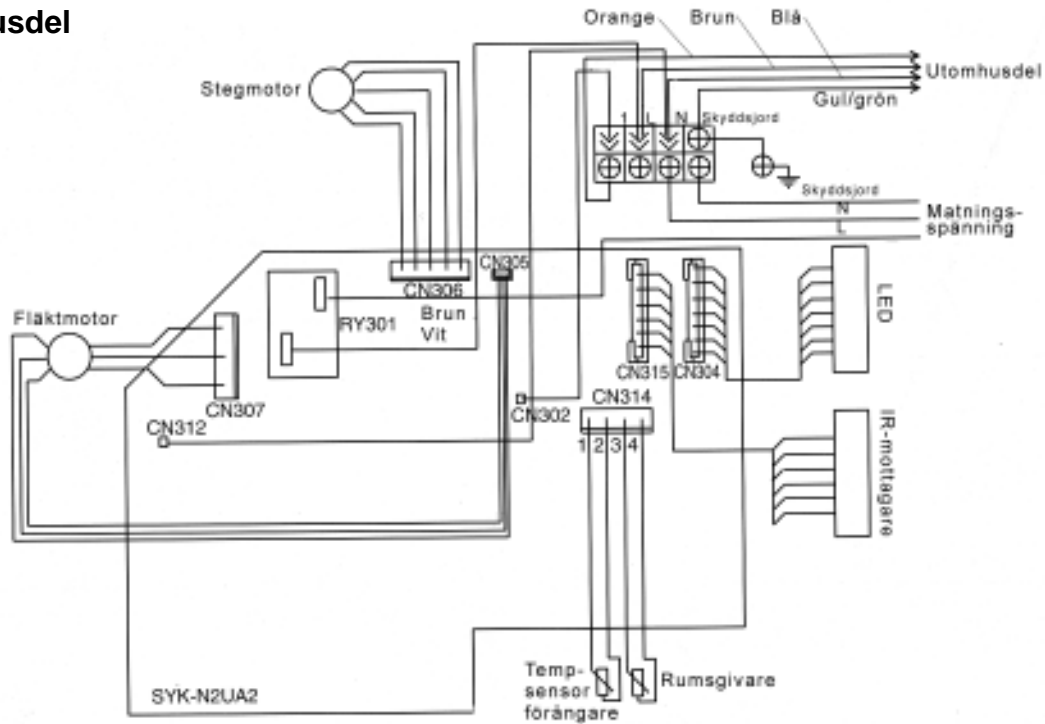


Förbindning inne-utedel

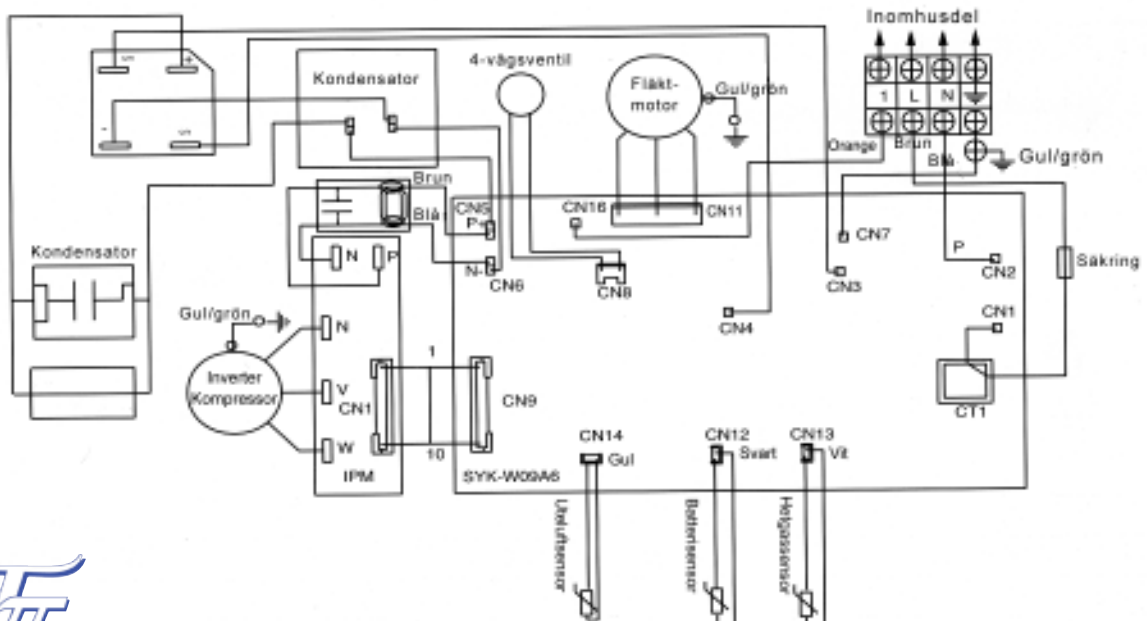


KFR26-34GWBP Inverter Kyla / Värme

## Inomhusdel

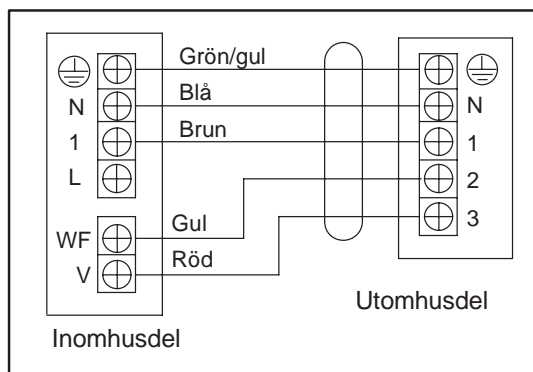


## Utomhusdel



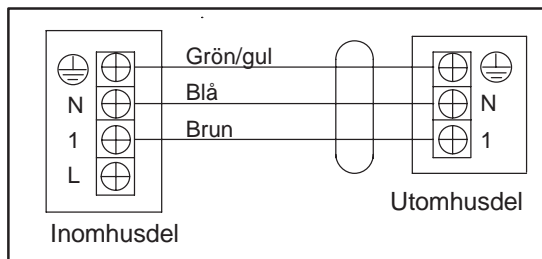
# Elschemor panel K

## Värmepump



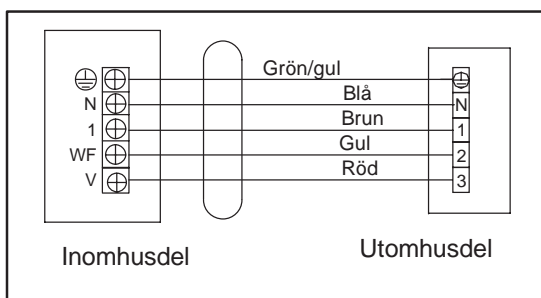
Förbindning inne- utedel 21GW - 34GW

## KYLA



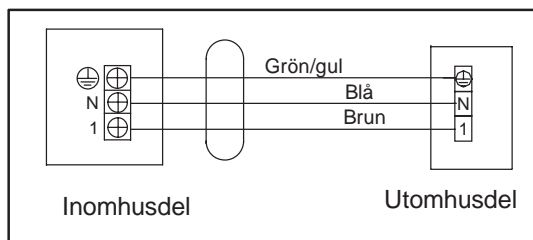
Förbindning inne- utedel 21GW - 34GW

## Värmepump



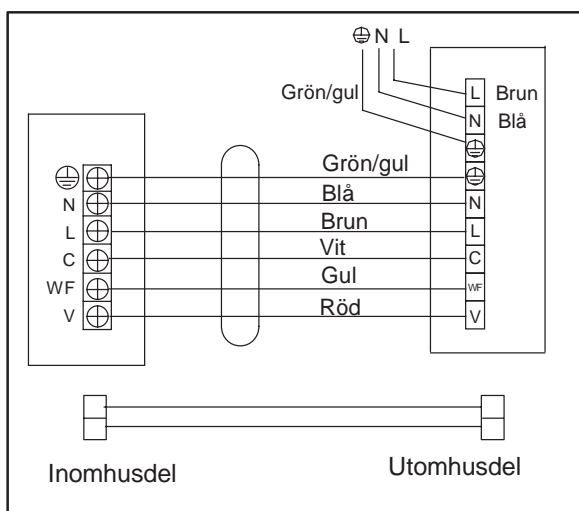
Förbindning inne- utedel 50GW

## KYLA



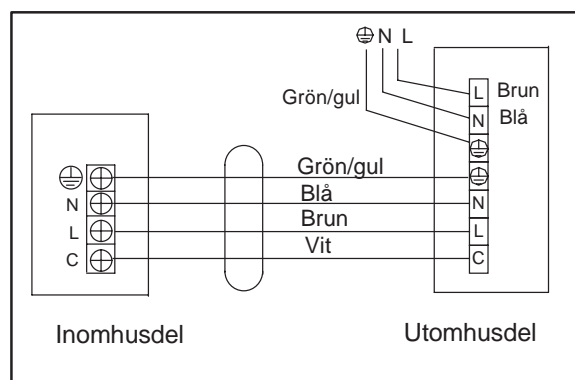
Förbindning inne- utedel 50GW

## Värmepump



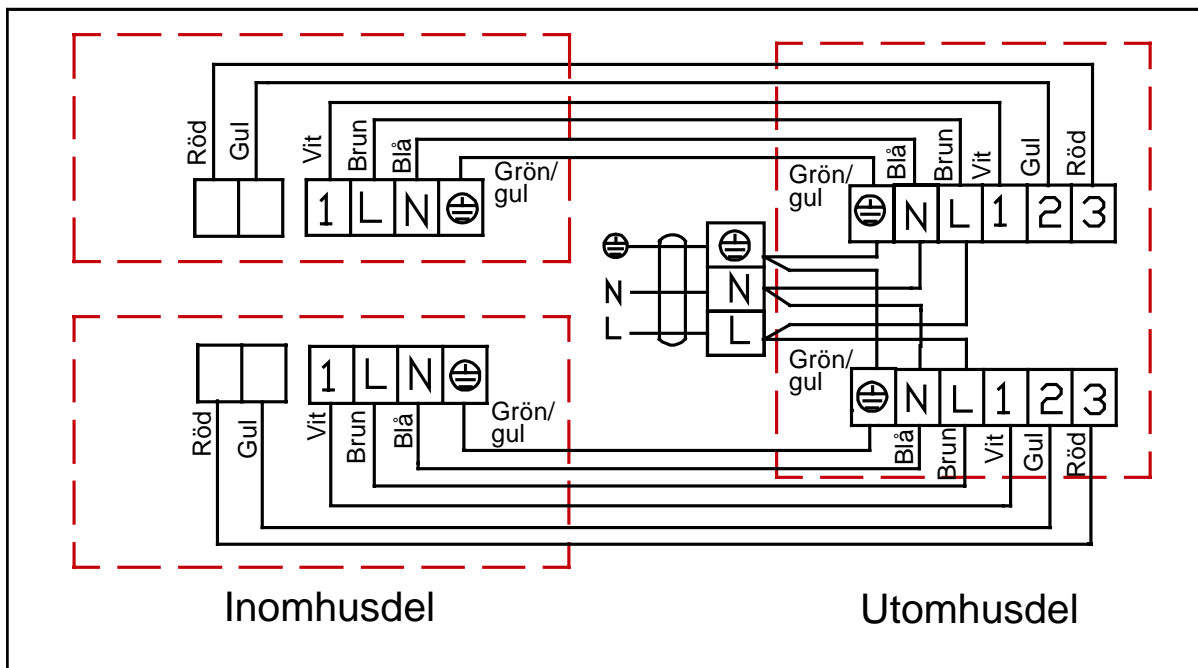
Förbindning inne- utedel 70GW

## KYLA



Förbindning inne- utedel 70GW

# Panel K



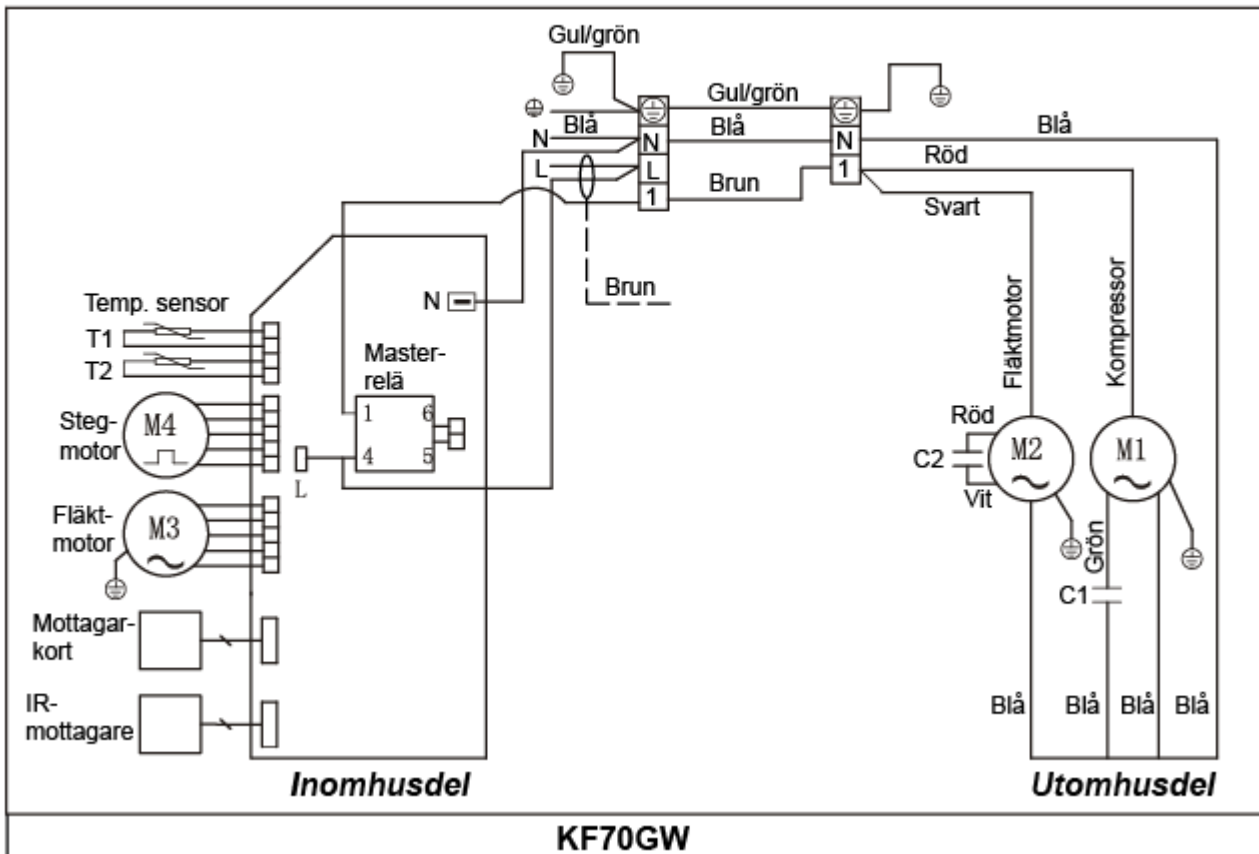
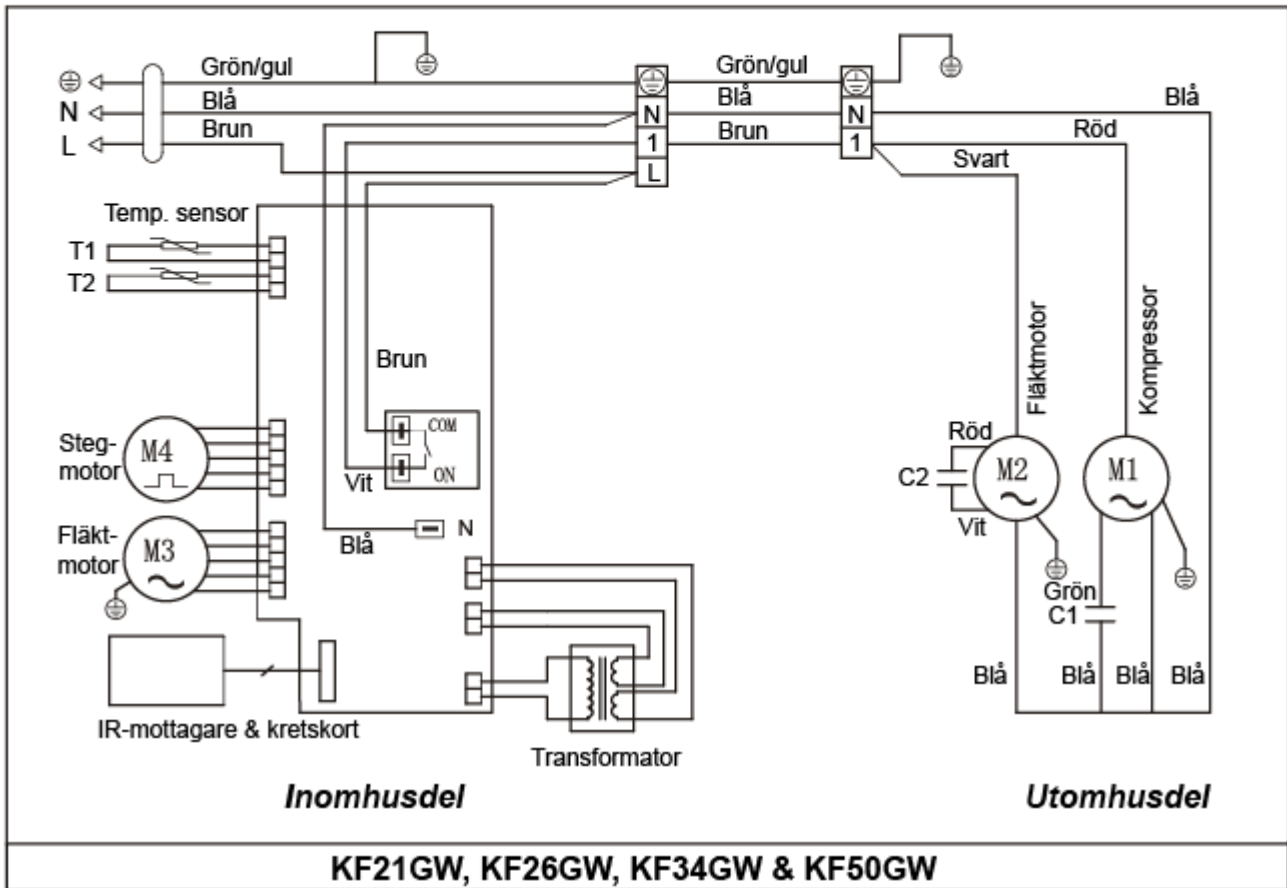
DUO-split



# Interna elschemor *panel K*

**KYLA**

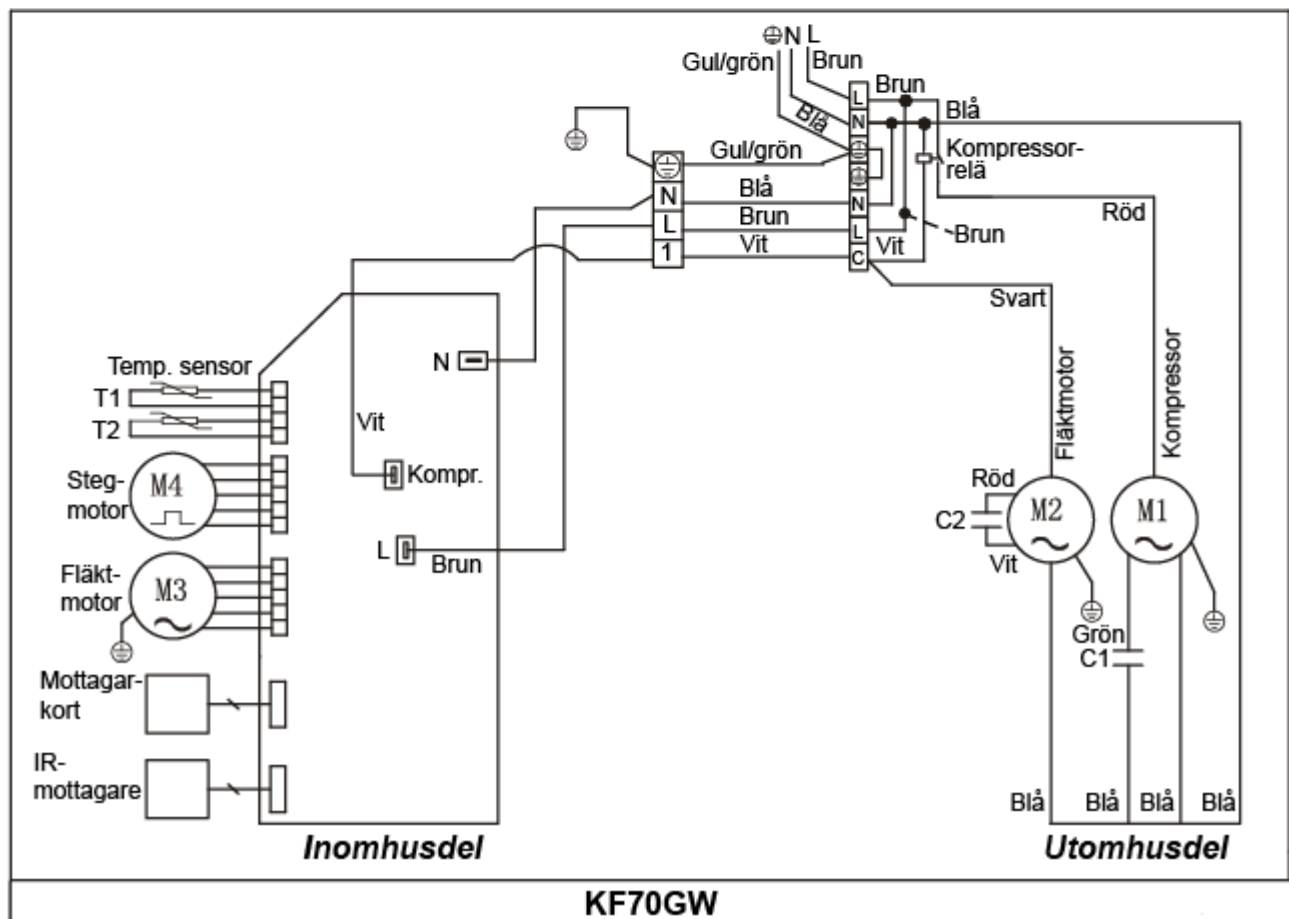
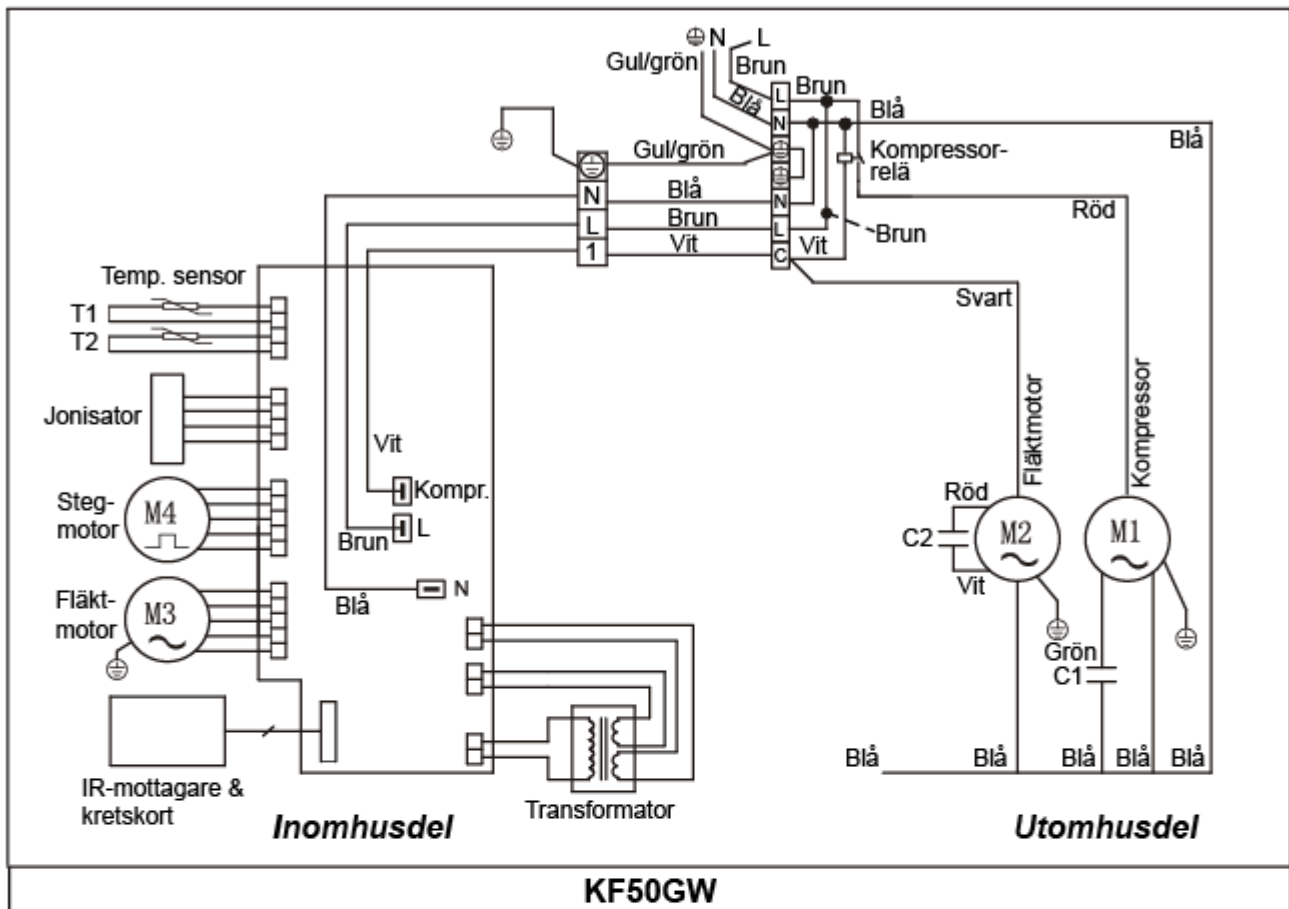
*Elmatning för anläggning till inomhusdel.*

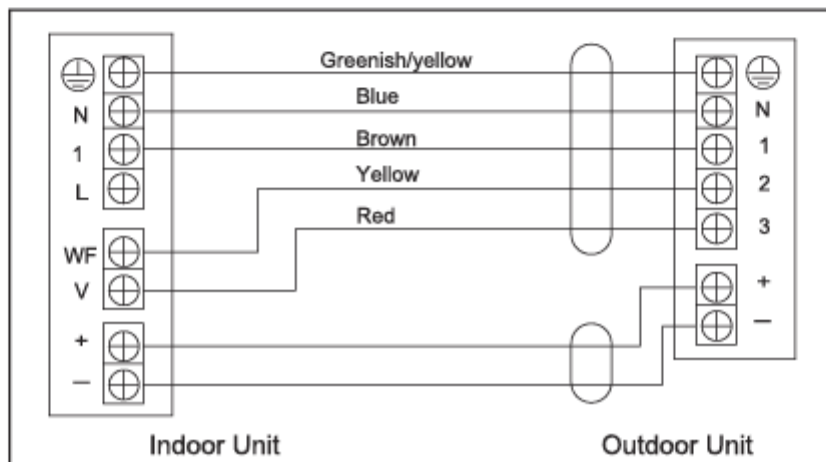
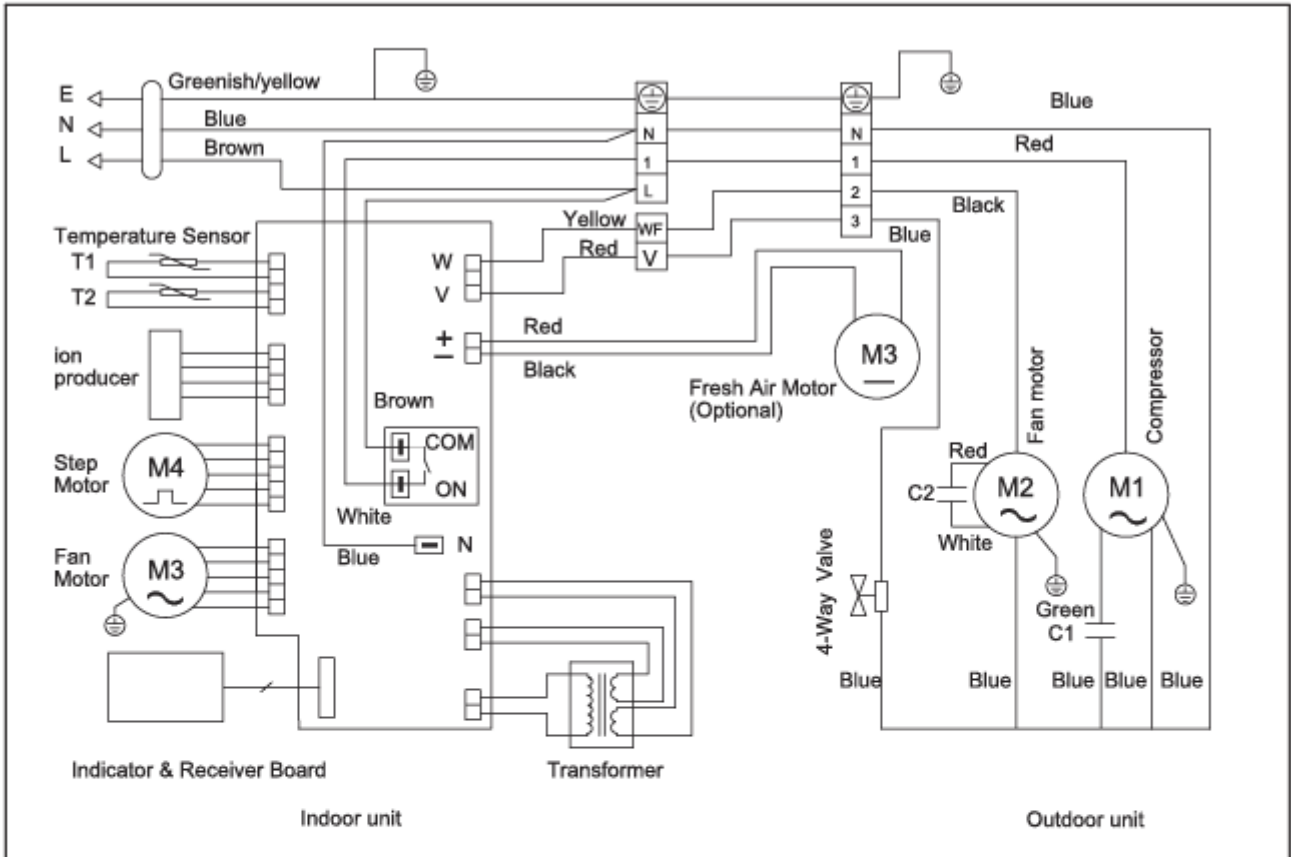


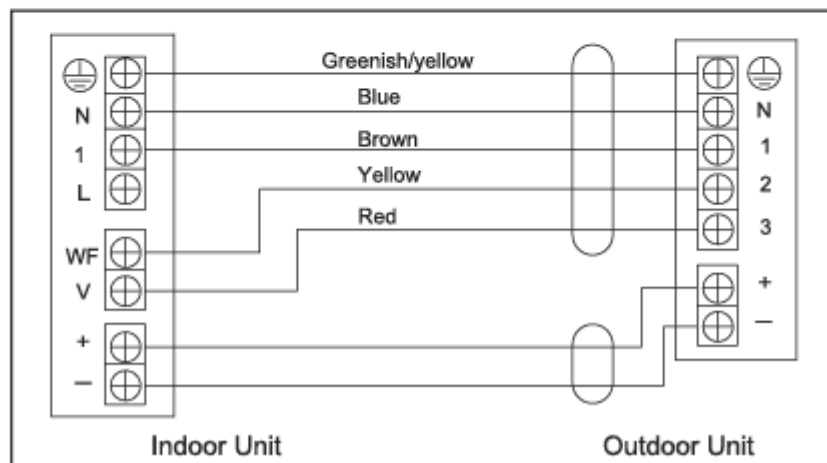
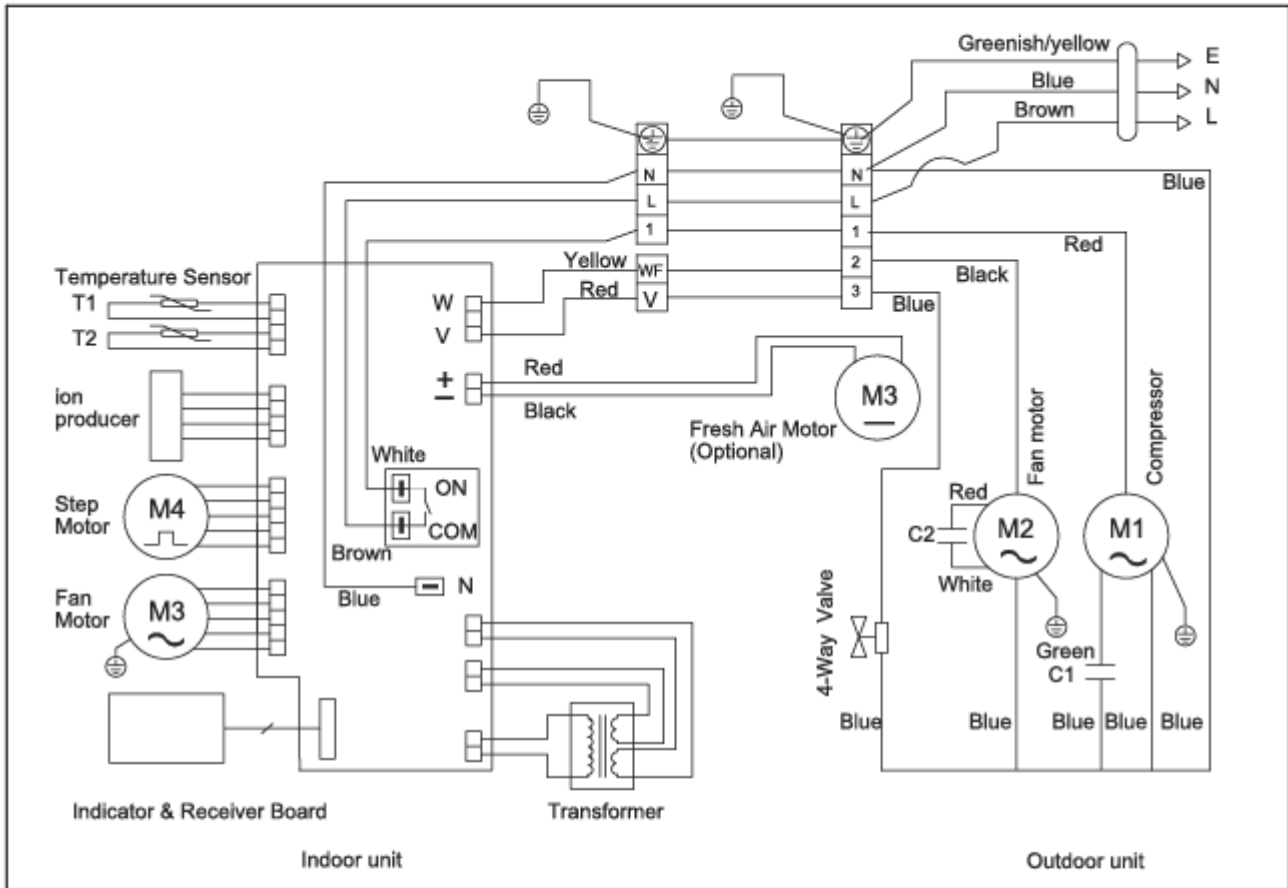
# Interna elschemor *panel K*

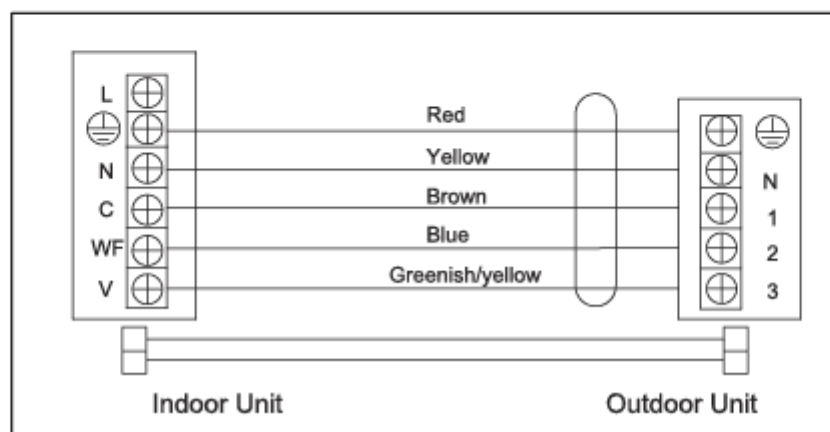
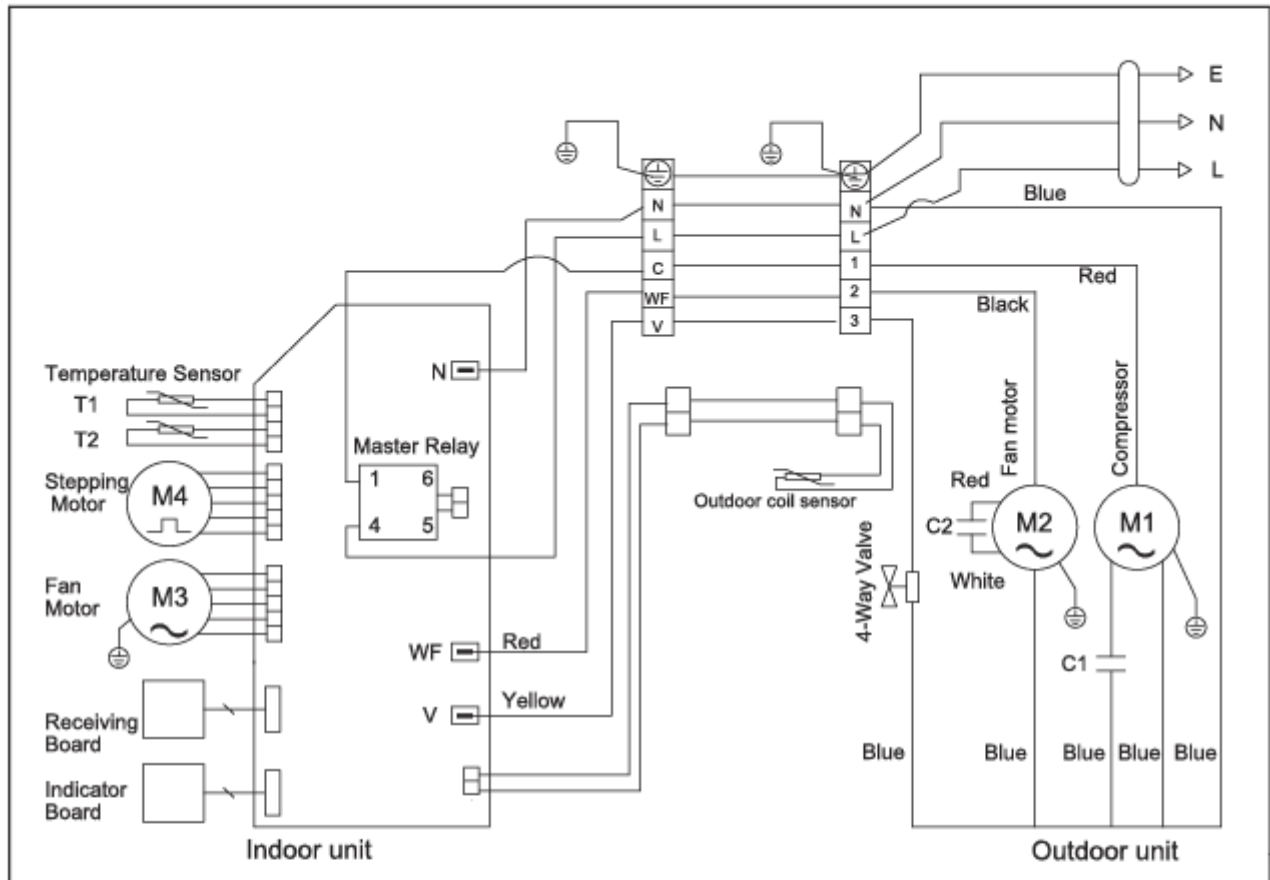
KYLA

Elmatning för anläggning till *utomhusdel*.











# IGÅNGKÖRNINGSPROTOKOLL

## Splitkylaggregat

**TPI's ORDER NR.:** ..... **Datum:** .....

**Inst. Företag:** ..... **Ackr. Nr.:** .....

**Installatör:** ..... **Köldmedium:** .....

**Aggregat typ:** .....

**Serie Nr. Innedel:** ..... **Utedel:** .....

KÖLDMEDIERÖR & FYLLNING			Anm.
Rördimension <b>Sugledning</b>	tum		
Rördimension <b>Vätskeledning</b>	tum		
Rörlängd	m		
Nivåskillnad inne- / utedel	m		
Vacuum			min. 500 micron
Tätprovning	J / N		
Antal 90° vinklar	st		
Kompletteringsfyllning	g		
ELDATA			Anm.
Spänning	V		
Driftström <b>Kyl drift</b>	A		
LUFT-TEMPERATURER			Anm.
Inställt börvärde	°C		
Fläkthastighet innedel			
Utomhustemperatur	°C		
Inomhustemperatur	°C		
Inblåsningstemperatur <b>från innedel</b>	°C		
Insugstemperatur <b>till innedel</b>	°C		
TRYCKDATA			Anm.
Sugtryck	bar		
KÖLDMEDIETEMPERATURER			Anm.
Hetgastemperatur	°C		
Suggastemperatur	°C		

Anm.:

**Protokollet skall sändas till oss på Fax: 08-445 77 99 annars gäller EJ garantin !**