

INSTALLATIONSMANUAL

(enkel)



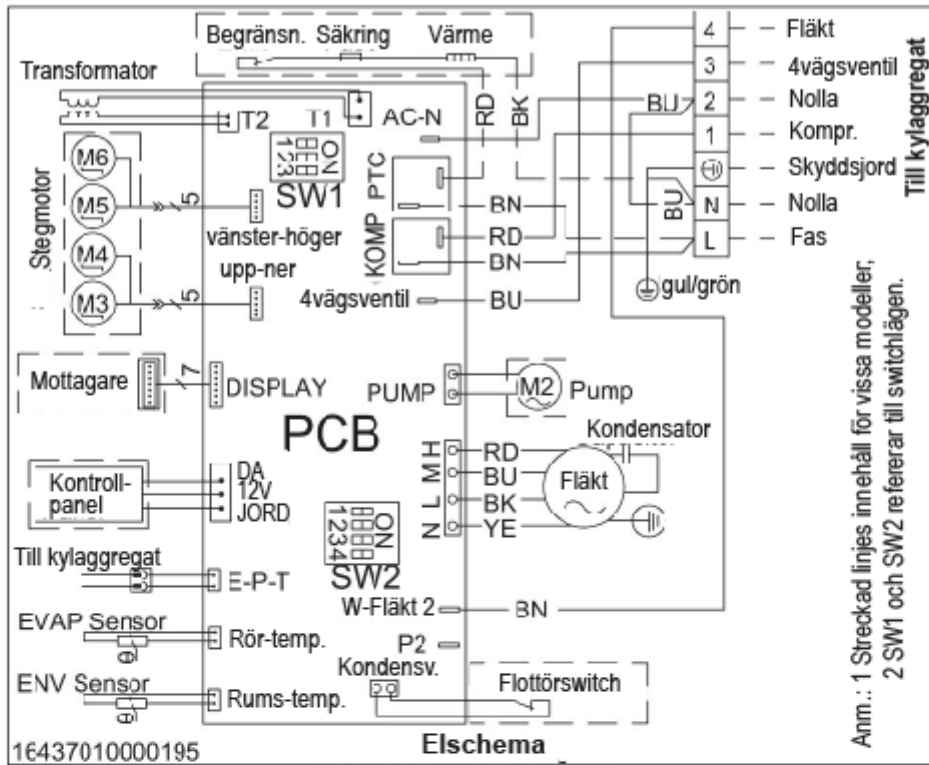
Tak/Väggmodell

FI18-H & FI24-A

ELSCHEMOR

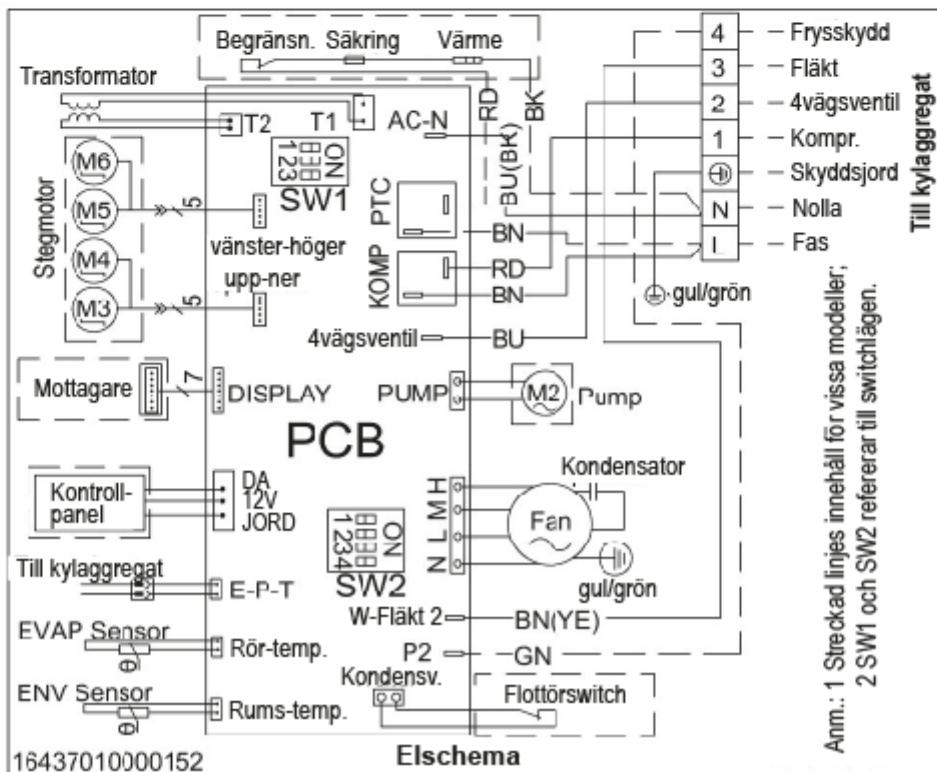
FI18-H

- RD = Röd
- BK = Svart
- BU = Blå
- BN = Brun
- YE = Gul
- Y/G = Gul/grön



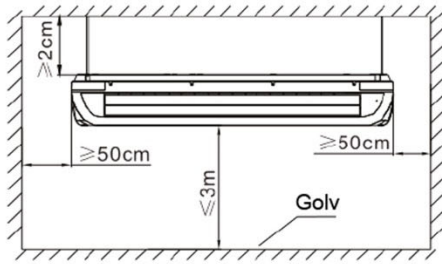
FI24-A

- RD = Röd
- BK = Svart
- BU = Blå
- BN = Brun
- GN = Grön
- YE = Gul
- Y/G = Gul/grön

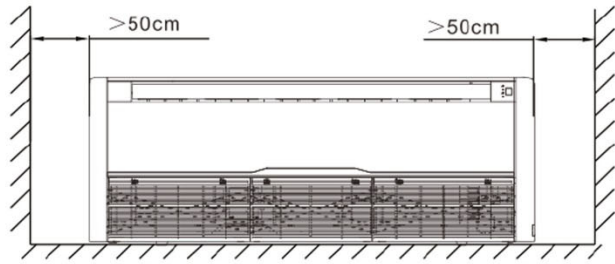


Fritt utrymme

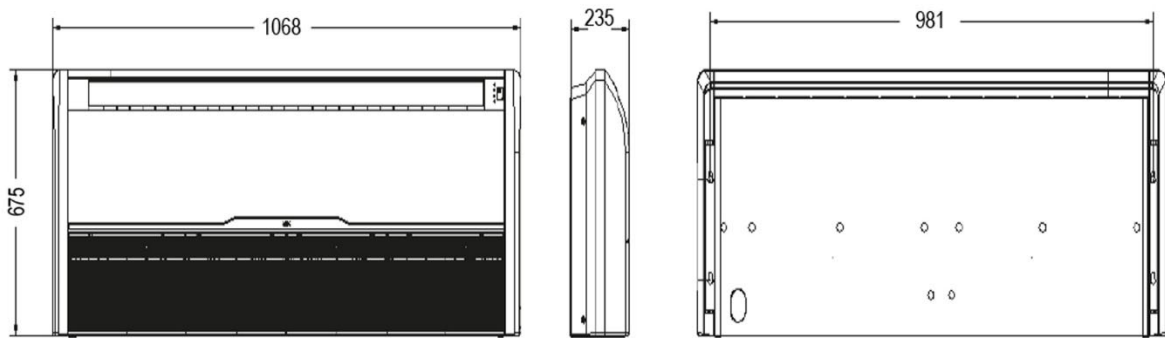
1. Golv



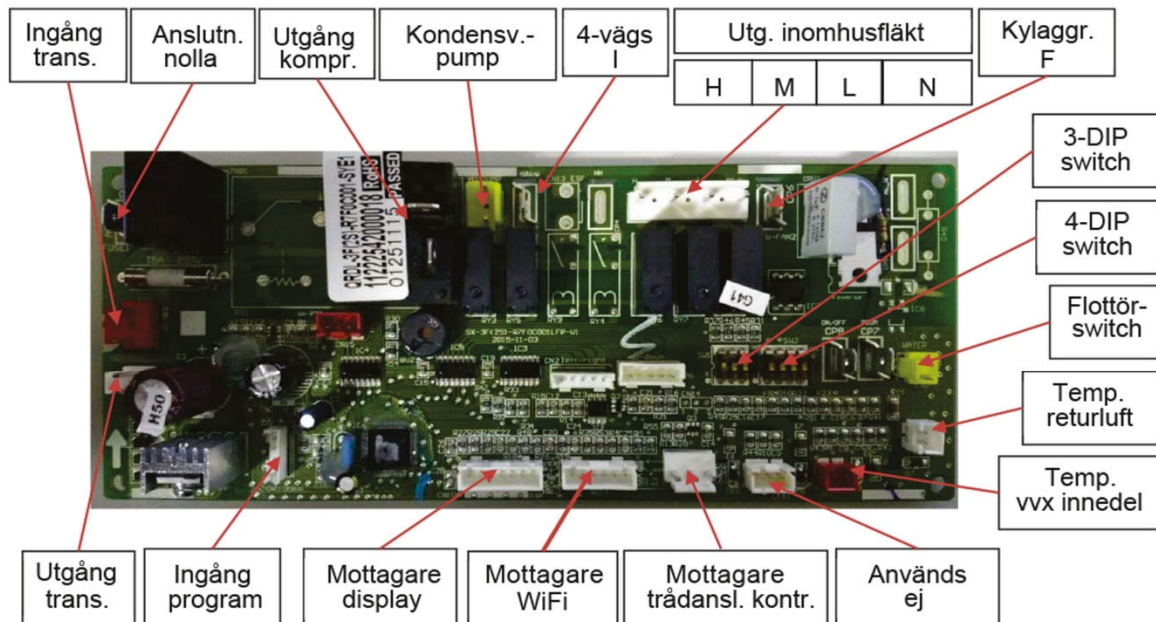
2. Tak



Dimensioner FI18-H, FI24-A



Kretskort



FELKODER

Fel	Visningstyp 1 (Mottagare)	Visningstyp 2 (felind. lampa)	Visningstyp 3 (linjekontroll)	Prio. nivå	Aktivitet
Kommunikationsfel mellan inomhusdel och kylaggregat	Blinkar 5 ggr, stopp 2 sek.	Blinkar 5 ggr, stopp 2 sek.	F1	1	Stopp
Kommunikationsfel		-	E5	1	Stopp
Skydd för kylaggregat (fasföljd)	Blinkar 6 ggr, stopp 2 sek.	Blinkar 6 ggr, stopp 2 sek.	E6	2	Stopp
Systemfel för tömning av kondensvatten	Blinkar 4 ggr, stopp 2 sek.	-	E4	3	Stopp
TA (Temp. givare inomhus) är felaktig	Blinkar 1 gång stopp 2 sek.	-	E1	4	Stopp
TE (Temp. givare vvx innedel) felaktig	Blinkar 3 ggr, stopp 2 sek.	-	E3	5	Stopp
Högtrycksskydd	Blinkar 9 ggr, stopp 2 sek.	Blinkar 1 gång, stopp 2 sekunder	E9	6	Stopp
Lågtrycksskydd	Blinkar 9 ggr, stopp 2 sek.	Blinkar 3 ggr, stopp 2 sek.	E9	6	Stopp
Skydd för kylaggregat (Utloppstemp. är för hög.)	Blinkar 10 ggr, stopp 2 sek.	Blinkar 10 ggr, stopp 2 sek.	EA	7	Stopp
TW (Batterigivare kylaggregat) är felaktig	Blinkar 2 ggr, stopp 2 sek.	Blinkar 2ggr, stopp 2 sek.	E2	8	Non-stop
TL (Kylaggregatets kondensortemp. givare) är felaktig	Blinkar 7 ggr., stopp 2 sek.	Blinkar 7 ggr, stopp 2 sek.	E7	9	Non-stop
Givare för utloppstemp. är felaktig	Blinkar 8 ggr., stopp 2 sek.	Blinkar 8 ggr, stopp 2 sek.	E8	10	Non-stop
Köldmediebrist	Blinkar 11 ggr, stopp 2 sek.	-	E0	11	Stopp
Givare för avfrostringstemp. är felaktig	Driftlampor blinkar	-	/	12	Non-stop
Termiskt överbelastningskydd innedel		-	/	13	Stopp

E0 - kontrollera så att elkablar inte har förväxlats (inomhusdel ACW 1 med 30 och 2 eller 3 med 32).
Kontrollera att ventilen är öppen.